

LR125

















KÜPE TE S STEM

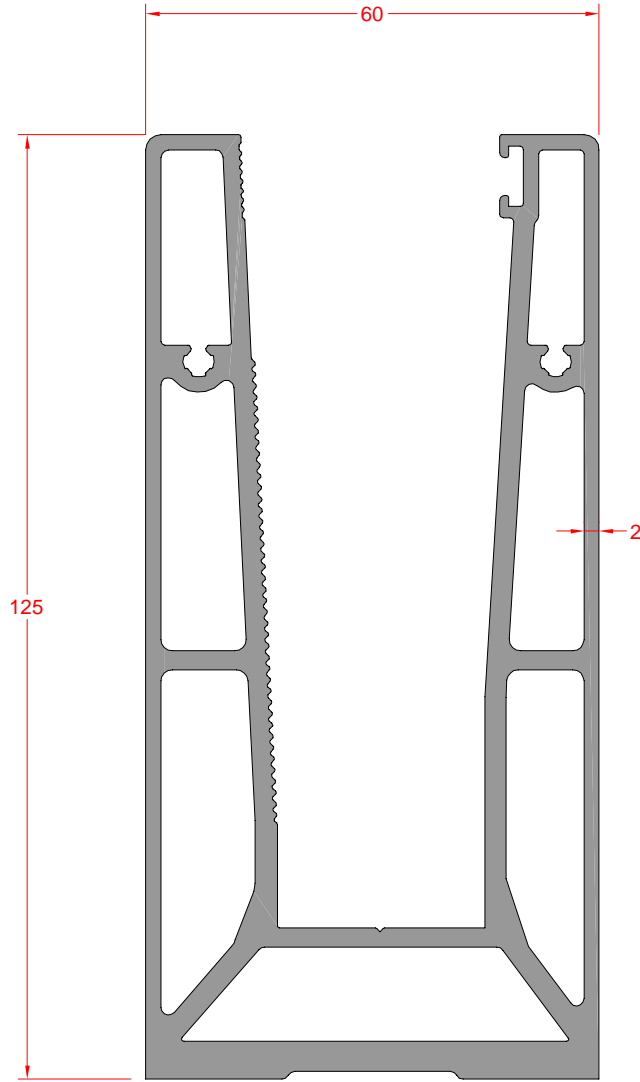
(HANDRAIL SYSTEM)



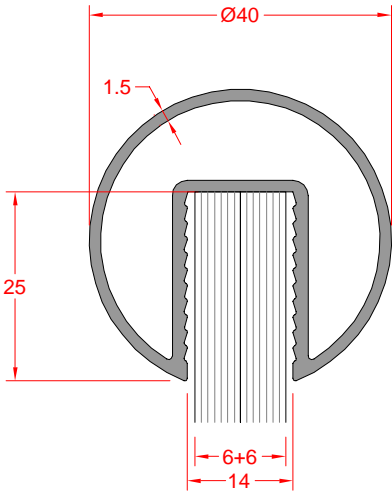
PROF L KES T PROFILE SECTION	PROF L KODU PROFILE CODE	PROF L ADI PROFILE NAME	A IRLIK (kg/m) WEIGHT
	11880	CAM KORKULUK ANA AYAK PROF L BASE SHOE PROFILE	4,474 kg/mt
	12150	CAM ÜSTÜ PROF L ON GLASS PROFILE	0,729 kg/mt
	12151	CAM ÜSTÜ PROF L ON GLASS PROFILE	0,621 kg/mt
	12152	CAM ÜSTÜ PROF L ON GLASS PROFILE	1,003 kg/mt
	12153	CAM ÜSTÜ PROF L ON GLASS PROFILE	0,946 kg/mt
	12154	CAM ÜSTÜ PROF L ON GLASS PROFILE	0,829 kg/mt
	12155	CAM ÜSTÜ PROF L ON GLASS PROFILE	0,781 kg/mt
	12156	CAM ÜSTÜ PROF L ON GLASS PROFILE	1,092 kg/mt
	12157	CAM ÜSTÜ PROF L ON GLASS PROFILE	1,076 kg/mt
	12158	CAM ÜSTÜ PROF L ON GLASS PROFILE	0,293 kg/mt
	12159	CAM ÜSTÜ PROF L ON GLASS PROFILE	0,382 kg/mt
	12417	CAM ÜSTÜ PROF L ON GLASS PROFILE	1,289 kg/mt
	592	PROF L KANAL KAPA I GROOVE CAP PROFILE	0,073 kg/mt
	12418	CAM ÜSTÜ PROF L ON GLASS PROFILE	0,960 kg/mt
	1022	PROF L KANAL KAPA I GROOVE CAP PROFILE	0,071 kg/mt
	12158	CAM ÜSTÜ PROF L ON GLASS PROFILE	0,293 kg/mt
	8403	CAM ÜSTÜ PROF L ON GLASS PROFILE	0,173 kg/mt
	8791	CAM ÜSTÜ PROF L ON GLASS PROFILE	0,206 kg/mt
	12281	CAM ÜSTÜ PROF L ON GLASS PROFILE	0,234 kg/mt
	12169	CAM ÜSTÜ PROF L ON GLASS PROFILE	1,052 kg/mt

AKSESUAR ACCESSORY	STOK KODU REFERENCE CODE	AKSESUAR ADI DESCRIPTION	AKSESUAR KODU PRODUCT CODE	PAKET PACK
	03 070127	CAM SIKI TIRMA F T L (CAM=12mm) U-SHAPED GLAZING GASKET (GLASS=12mm)	KC.12	37 mt / paket 10 kg
	03 070125	CAM SIKI TIRMA F T L (CAM=16mm) U-SHAPED GLAZING GASKET (GLASS=16mm)	KC.16	38 mt / paket 10 kg
	03 070126	CAM SIKI TIRMA F T L (CAM=20mm) U-SHAPED GLAZING GASKET (GLASS=20mm)	KC.20	50 mt / paket 10 kg
	03 010105	CAM F T L GLAZING GASKET	CF.05	120 mt / paket 10 kg
	03 070109	KADEMEL Ç CAM F T L MULTI STAGED INNER GLAZING GASKET	KCF.10	25 mt / pk 10 kg
	03 070123	EFFAF PVC LED I İK D FÜZÖRÜ LED COVER	GS 01-23	250 Boy / pk (1 boy=6mt)
	04 010104	EVRENSEL DÜBEL SDF-S-10H x100 UNIVERSAL WALL PLUG	DBLE.10100	100 Adet / pk
	07 101054	PLASTİK CAM SIKI TIRMA TAKOZU GLAZING WEDGE	GS 10-54	1 Adet / pk
	07 101053	PLASTİK KAMA-20 (20 MM CAM Ç N) GLAZING WEDGE-20 (11880 PRF FOR 20MM GLASS	GS 10-53	1 Adet / pk
	07 101052	PLASTİK KAMA-16 (16 MM CAM Ç N) GLAZING WEDGE-16 (11880 PRF FOR 16MM GLASS	GS 10-52	1 Adet / pk
	07 101051	PLASTİK KAMA-12 (12 MM CAM Ç N) GLAZING WEDGE-12 (11880 PRF FOR 12MM GLASS	GS 10-51	1 Adet / pk
	07 101055	PROFİL ALIN KAPA İ PROFILE COVER	GS 10-55	1 Adet / pk
	07 101312	40 LİK UZUN B LEZİK 40 mm LONG COLLAR	GS 13-12	1 Adet / pk
	07 101305	40 LİK B LEZİK 40 mm COLLAR	GS 13-05	1 Adet / pk
	07 101206	40 LİK 90° CAM KANALLI D RSEK 40 mm CHANNELLED BEND 90°	GS 12-06	1 Adet / pk
	07 101316	40 LİK KANALLI BORU TAPASI 40 mm CHANNELLED PIPE PLUG	GS 13-16	1 Adet / pk

AKSESUAR ACCESSORY	STOK KODU REFERENCE CODE	AKSESUAR ADI DESCRIPTION	AKSESUAR KODU PRODUCT CODE	PAKET PACK
	07 101314	40 LIK ÜÇ DEL KL BORU FLAN I 40 mm THREE HOLE WALL FLANGE	GS 13-14	1 Adet / pk
	07 101306	40 LIK BORU FLAN I 40 mm PIPE FLANGE	GS 13-06	1 Adet / pk
	07 101313	50 L K UZUN B LEZ K 50 mm LONG COLLAR	GS 13-13	1 Adet / pk
	07 101303	50 L K B LEZ K 50 mm COLLAR	GS 13-03	1 Adet / pk
	07 101205	50 L K 90° CAM KANALLI D RSEK 50 mm CHANNELLED BEND 90°	GS 12-05	1 Adet / pk
	07 101317	50 L K KANALLI BORU TAPASI 50 mm CHANNELLED PIPE PLUG	GS 13-17	1 Adet / pk
	07 101315	50 L K ÜÇ DEL KL BORU FLAN I 50 mm THREE HOLE WALL FLANGE	GS 13-15	1 Adet / pk
	07 101304	50 L K BORU FLAN I 50 mm PIPE FLANGE	GS 13-04	1 Adet / pk
	07 101301	80x30 B LEZ K 80x30 COLLAR	GS 13-01	1 Adet / pk
	07 101202	EKO 80x30 90°B LEZ KL D RSEK 80x30 90° BEND WITH COLLAR ECO	GS 12-02	1 Adet / pk
	07 101318	80x30 DUVAR FLAN I 80x30 WALL FLANGE	GS 13-18	1 Adet / pk
	07 101320	80x30 PROF L TAPASI 80x30 Profile Plug	GS 13-20	1 Adet / pk
	07 101302	60x25 B LEZ K 60x25 COLLAR	GS 13-02	1 Adet / pk
	07 101201	EKO 60x25 90°B LEZ KL D RSEK 60x25 90° BEND WITH COLLAR ECO	GS 12-01	1 Adet / pk
	07 101319	60x25 DUVAR FLAN I 60x25 WALL FLANGE	GS 13-19	1 Adet / pk
	07 101321	60x25 PROF L TAPASI 60x25 Profile Plug	GS 13-21	1 Adet / pk



Cam Korkuluk Profili Base Shoe Profile	Profil Kodu Profile Code	(kg/mt) Weight
	11880	4,474



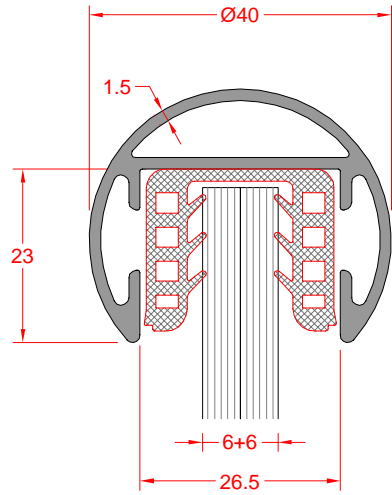
Profil Kodu Profile Code	(kg/mt) weight
12150	0,729



Aksesuar Kodu Product Code	Aksesuar Adı Description
GS 13-12	40'luk Uzun Bilezik
	40 mm Long Collar



Aksesuar Kodu Product Code	Aksesuar Adı Description
GS 13-05	40'luk Bilezik
	40 mm Collar



Profil Kodu Profile Code	(kg/mt) weight
12151	0,621

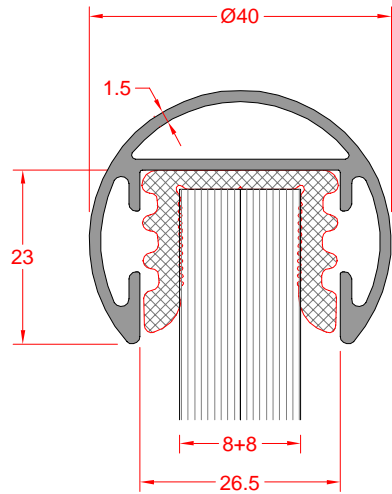
Conta Kodu Gasket Code	(kg/mt) weight
KC-12	0,260



Aksesuar Kodu Product Code	Aksesuar Adı Description
GS 12-06	40'luk 90° Cam Kanallı Dirsek
	40 mm Channelled Bend 90°



Aksesuar Kodu Product Code	Aksesuar Adı Description
GS 13-16	40'luk Kanallı Boru Tapası
	40 mm Channelled Pipe Plug

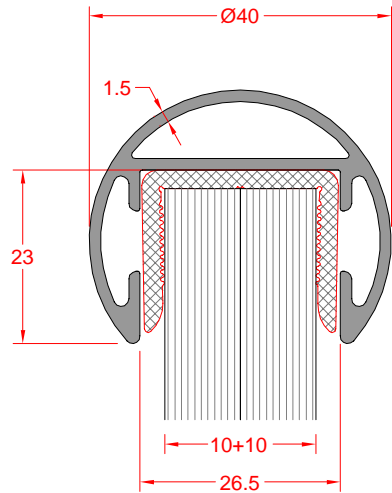


Profil Kodu Profile Code	(kg/mt) weight
12151	0,621

Conta Kodu Gasket Code	(kg/mt) weight
KC-16	0,252



Aksesuar Kodu Product Code	Aksesuar Adı Description
GS 13-14	40'luk Üç Delikli Boru Flan ı
	40 mm Three Hole Wall Flange

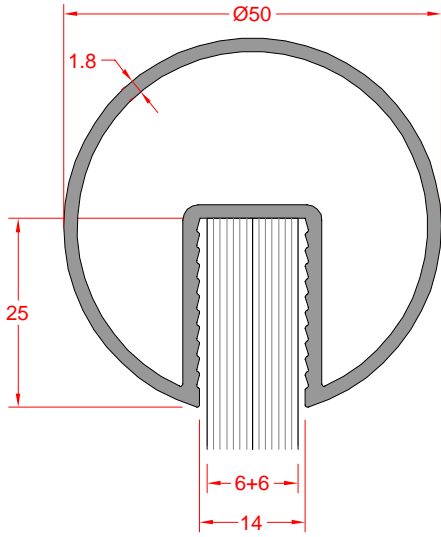


Profil Kodu Profile Code	(kg/mt) weight
12151	0,621

Conta Kodu Gasket Code	(kg/mt) weight
KC-20	0,190



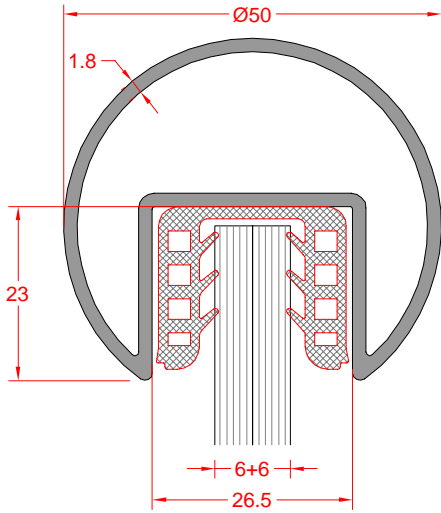
Aksesuar Kodu Product Code	Aksesuar Adı Description
GS 13-06	40'luk Boru Flan ı
	40 mm Pipe Flange



Profil Kodu Profile Code	(kg/mt) weight
12152	1,003



Aksesuar Kodu Product Code	Aksesuar Adı Description
GS 13-13	50'lik Uzun Bilezik
	50 mm Long Collar

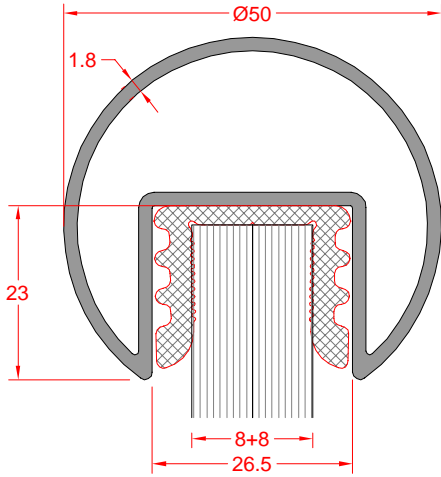


Profil Kodu Profile Code	(kg/mt) weight
12153	0,946

Conta Kodu Gasket Code	(kg/mt) weight
KC-12	0,260



Aksesuar Kodu Product Code	Aksesuar Adı Description
GS 13-03	50'lik Bilezik
	50 mm Collar

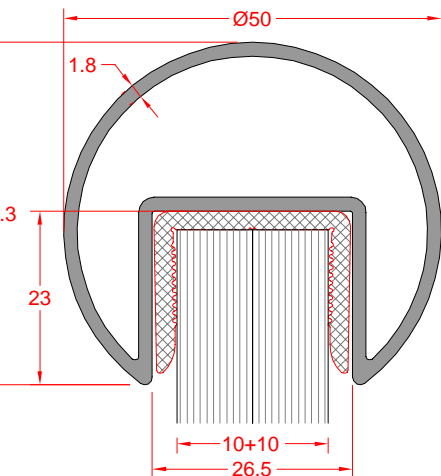


Profil Kodu Profile Code	(kg/mt) weight
12153	0,946

Conta Kodu Gasket Code	(kg/mt) weight
KC-16	0,252



Aksesuar Kodu Product Code	Aksesuar Adı Description
GS 12-05	50'lik 90° Cam Kanallı Dirsek
	50 mm Channelled Bend 90°



Profil Kodu Profile Code	(kg/mt) weight
12153	0,946

Conta Kodu Gasket Code	(kg/mt) weight
KC-20	0,190



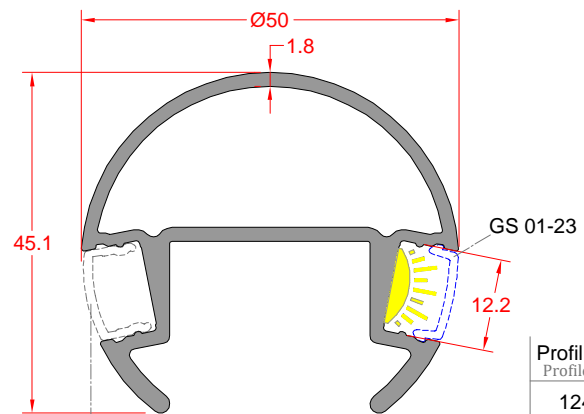
Aksesuar Kodu Product Code	Aksesuar Adı Description
GS 13-17	50'lik Kanallı Boru Tapası
	50 mm Channelled Pipe Plug



Aksesuar Kodu Product Code	Aksesuar Adı Description
GS-1315	50'lik Üç Delikli Boru Flan ı
	50 mm Pipe Three Hole Flange



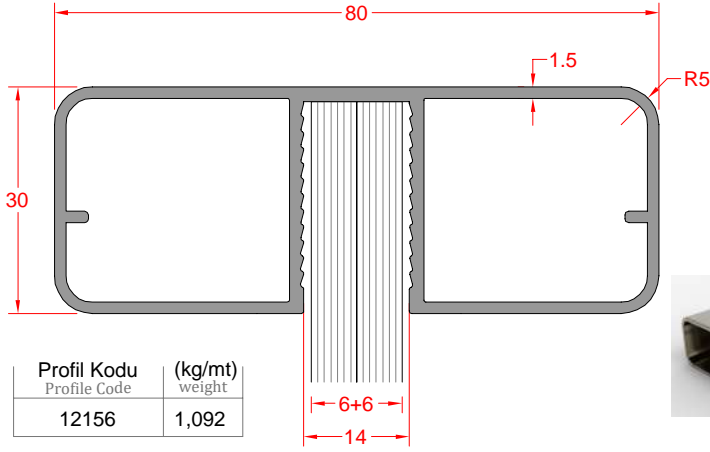
Aksesuar Kodu Product Code	Aksesuar Adı Description
GS 13-04	50'lik Boru Flan ı
	50 mm Pipe Flange



1022

Profil Kodu Profile Code	(kg/mt) weight
12418	0,960

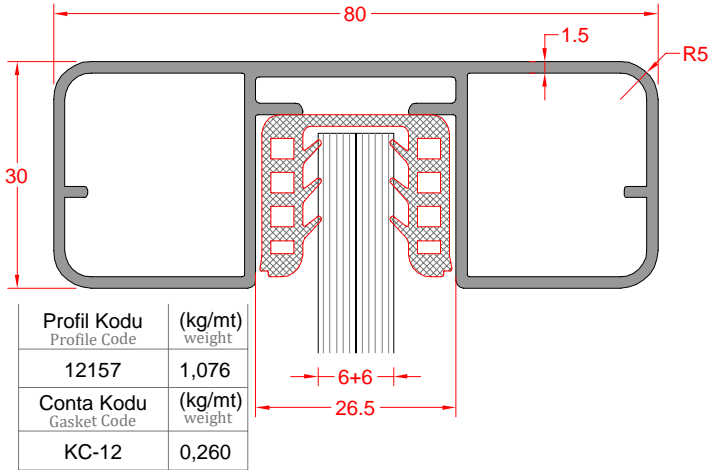
Conta Kodu Gasket Code	(kg/mt) weight	Conta Kodu Gasket Code	(kg/mt) weight	Conta Kodu Gasket Code	(kg/mt) weight
KC-12	0,260	KC-16	0,252	KC-20	0,190
12mm Cam/Glass		16mm Cam/Glass		20mm Cam/Glass	



Aksesuar Kodu Product Code	Aksesuar Adı Description
GS 13-01	80x30 Bileziklik
	80x30 Collar



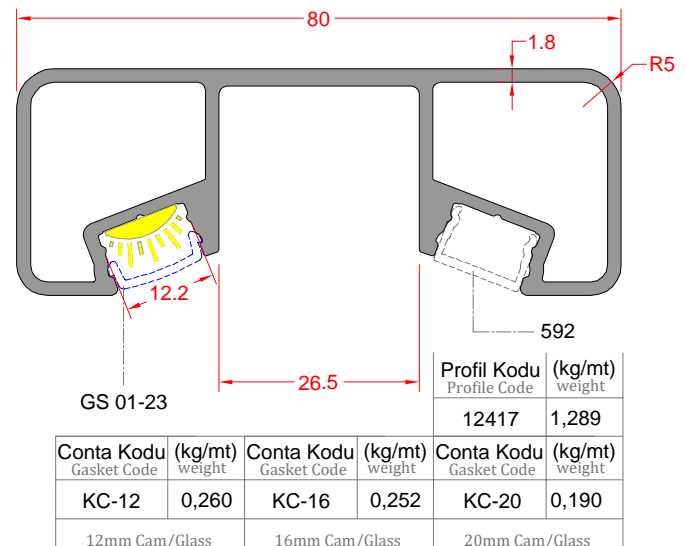
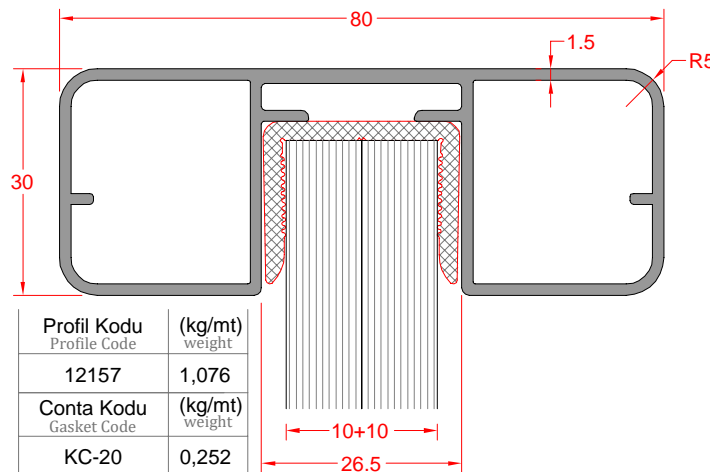
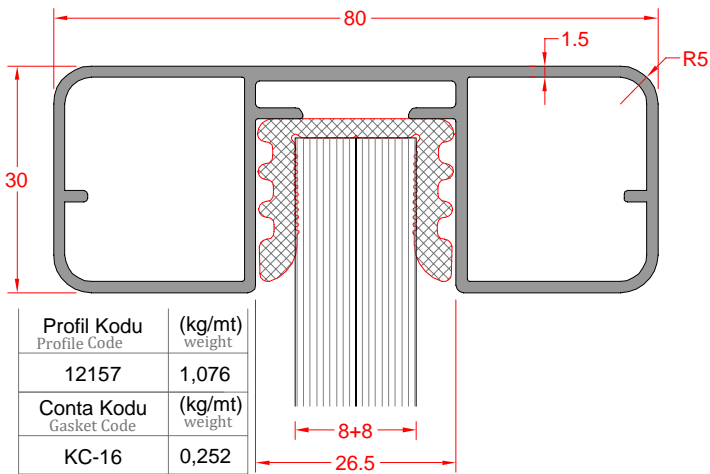
Aksesuar Kodu Product Code	Aksesuar Adı Description
GS 12-02	Eko 80 x 30 90° Bilezikli Dirsek
	80 x 30 90° Bend With Collar Eco

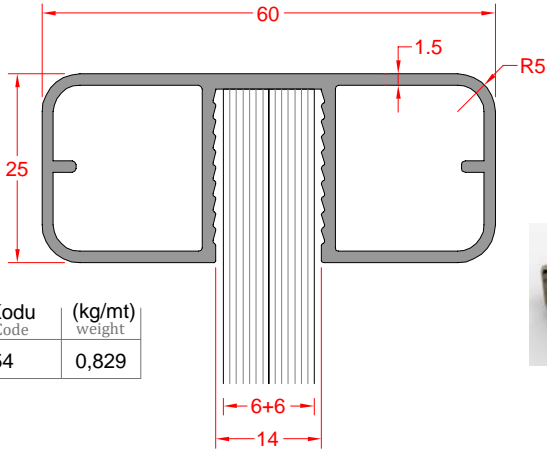


Aksesuar Kodu Product Code	Aksesuar Adı Description
GS 13-18	80 x 30 Duvar Flan
	80 x 30 Wall Flange



Aksesuar Kodu Product Code	Aksesuar Adı Description
GS 13-20	80 x 30 Profil Tapası
	80 x 30 Profile Plug





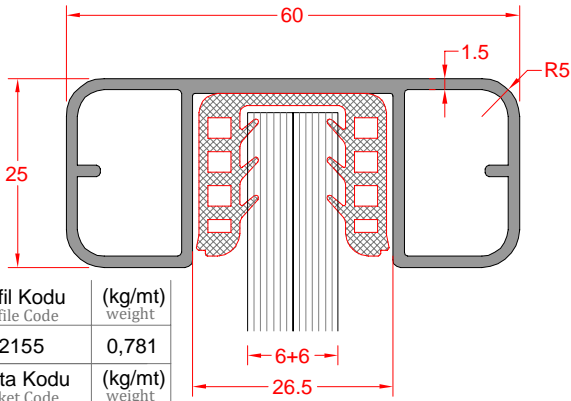
Profil Kodu Profile Code	(kg/mt) weight
12154	0,829



Aksesuar Kodu Product Code	Aksesuar Adı Description
GS 13-02	60x25 Bilezik
	60x25 Collar



Aksesuar Kodu Product Code	Aksesuar Adı Description
GS 12-01	Eko 60 x 25 90° Bilezikli Dirsek
	60 x 25 90° Bend With Collar Eco



Profil Kodu Profile Code	(kg/mt) weight
12155	0,781

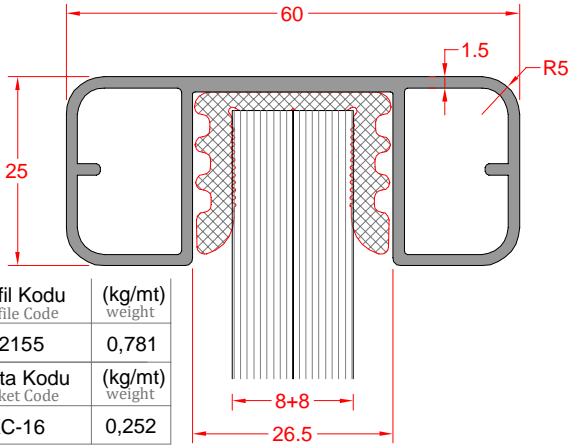
Conta Kodu Gasket Code	(kg/mt) weight
KC-12	0,260



Aksesuar Kodu Product Code	Aksesuar Adı Description
GS 13-19	60 x 25 Duvar Flan ı
	60 x 25 Wall Flange

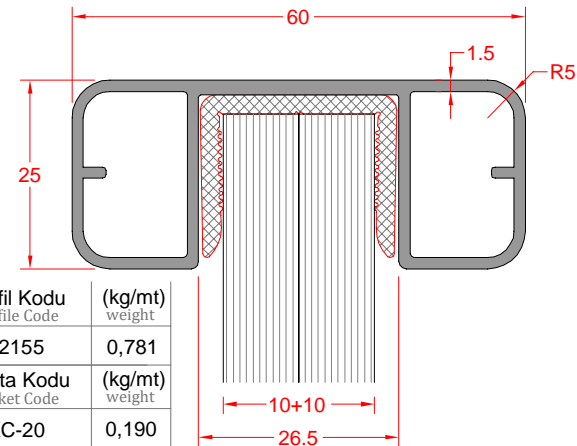
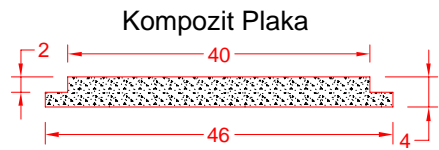


Aksesuar Kodu Product Code	Aksesuar Adı Description
GS 13-21	60 x 25 Profil Tapası
	60 x 25 Profile Plug



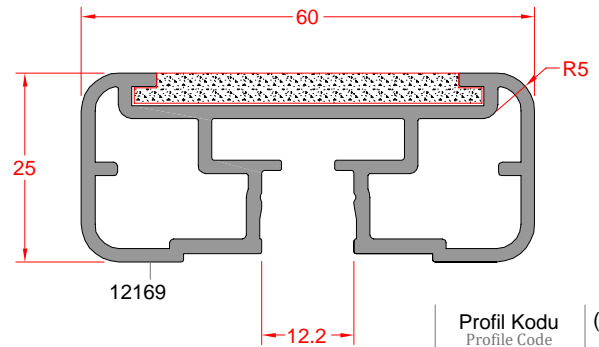
Profil Kodu Profile Code	(kg/mt) weight
12155	0,781

Conta Kodu Gasket Code	(kg/mt) weight
KC-16	0,252



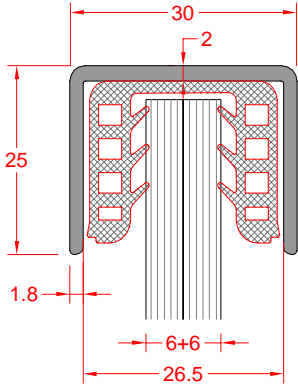
Profil Kodu Profile Code	(kg/mt) weight
12155	0,781

Conta Kodu Gasket Code	(kg/mt) weight
KC-20	0,190



12169

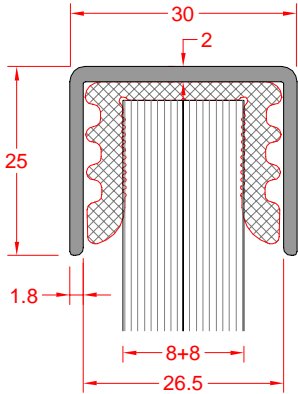
Profil Kodu Profile Code	(kg/mt) weight
12169	1,052



Profil Kodu Profile Code	(kg/mt) weight
12159	0,382
Conta Kodu Gasket Code	(kg/mt) weight
KC-16	0,252



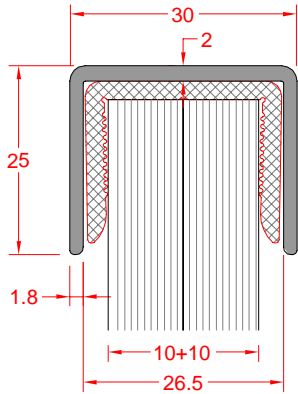
Aksesuar Kodu Product Code	Aksesuar Adı Description
GS 13-22	30x25 Bilezik
	30x25 Collar



Profil Kodu Profile Code	(kg/mt) weight
12159	0,382
Conta Kodu Gasket Code	(kg/mt) weight
KC-16	0,252



Aksesuar Kodu Product Code	Aksesuar Adı Description
GS 13-23	Eko 30 x 25 90° Bilezikli Dirsek
	30 x 25 90° Bend With Collar Eco



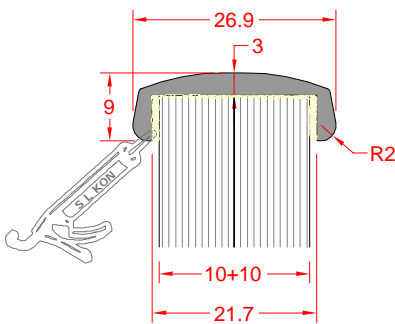
Profil Kodu Profile Code	(kg/mt) weight
12159	0,382
Conta Kodu Gasket Code	(kg/mt) weight
KC-20	0,190



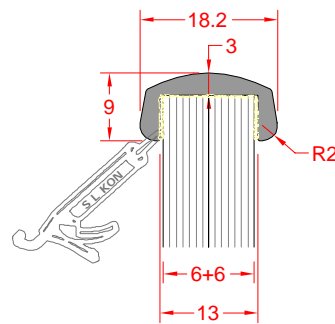
Aksesuar Kodu Product Code	Aksesuar Adı Description
GS 13-24	35 x 25 Profil Tapası
	35 x 25 Profile Plug



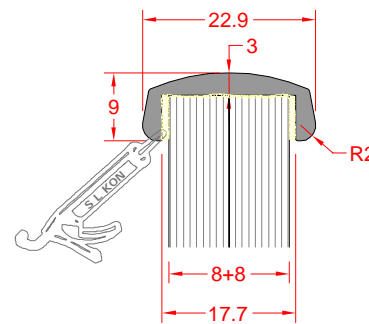
Aksesuar Kodu Product Code	Aksesuar Adı Description
GS 13-25	30x25 Duvar Flan ı
	30x25 Wall Flange



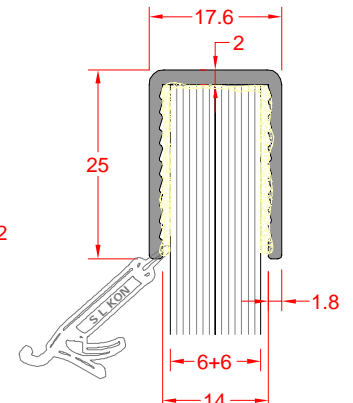
Profil Kodu Profile Code	(kg/mt) weight
12281	0,234



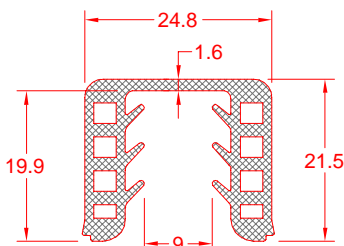
Profil Kodu Profile Code	(kg/mt) weight
8403	0,173



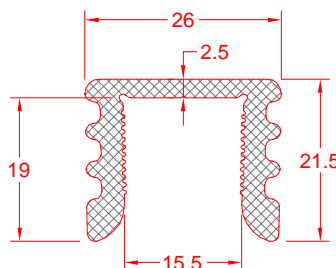
Profil Kodu Profile Code	(kg/mt) weight
8791	0,206



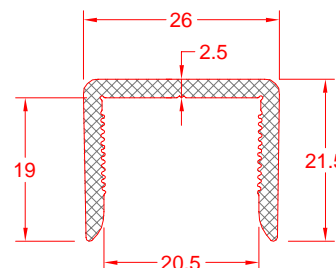
Profil Kodu Profile Code	(kg/mt) weight
12158	0,293



Conta Kodu Gasket Code	(kg/mt) weight
KC-12	0,260

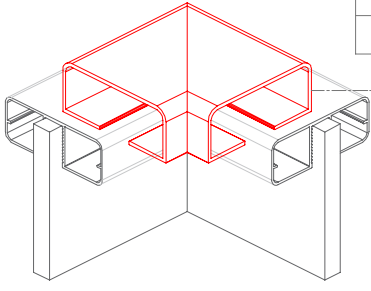


Conta Kodu Gasket Code	(kg/mt) weight
KC-16	0,252

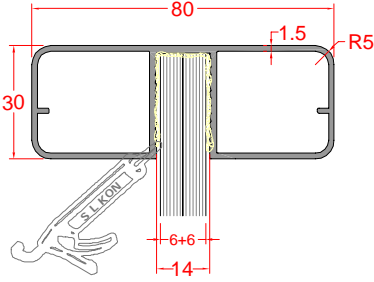


Conta Kodu Gasket Code	(kg/mt) weight
KC-20	0,190

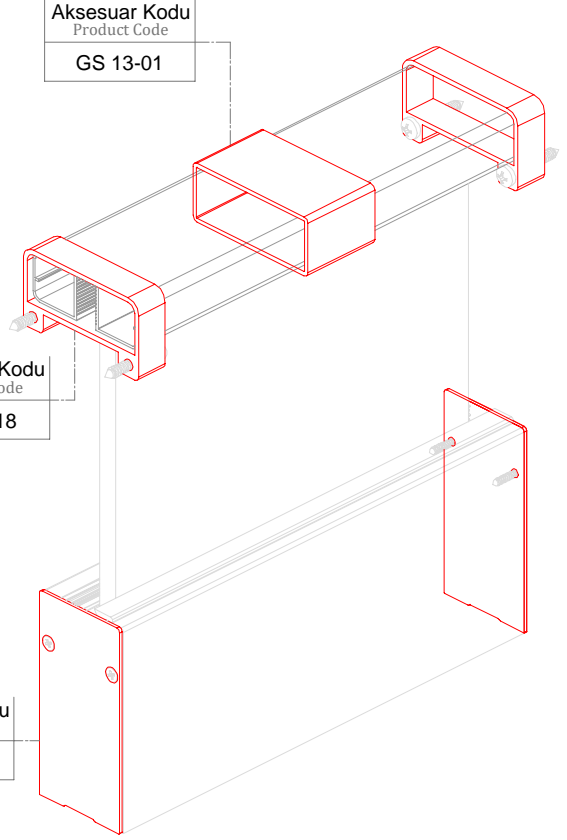
** Her profil için minimum sipari 300 kg'dır.
** Minimum order quantity is 300 kg per profile.



Aksesuar Kodu
Product Code
GS 12-02

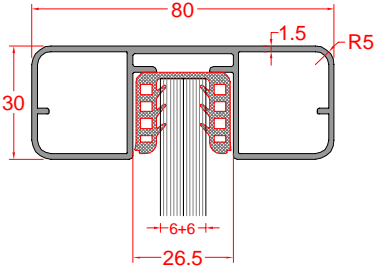


Profil Kodu Profile Code	(kg/mt) weight
12156	1,092

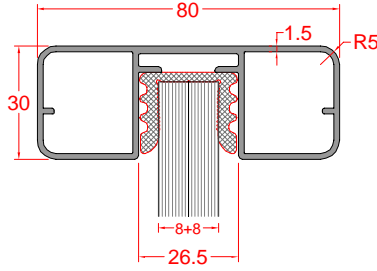


Aksesuar Kodu
Product Code
GS 13-18

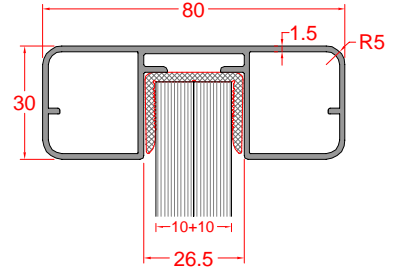
Aksesuar Kodu
Product Code
GS 10-55



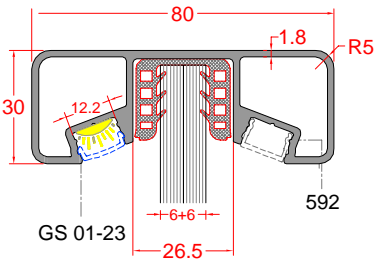
Profil Kodu Profile Code	(kg/mt) weight
12157	1,076
Conta Kodu Gasket Code	(kg/mt) weight
KC-12	0,260



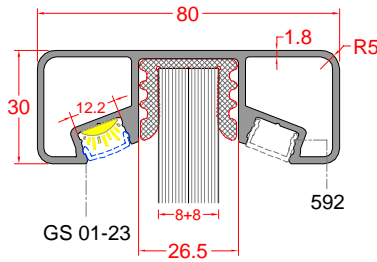
Profil Kodu Profile Code	(kg/mt) weight
12157	1,076
Conta Kodu Gasket Code	(kg/mt) weight
KC-16	0,252



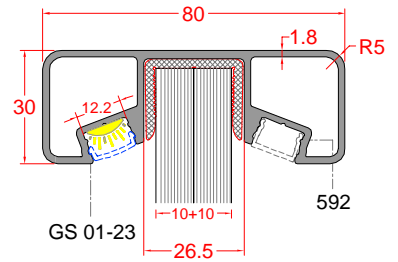
Profil Kodu Profile Code	(kg/mt) weight
12157	1,076
Conta Kodu Gasket Code	(kg/mt) weight
KC-20	0,252



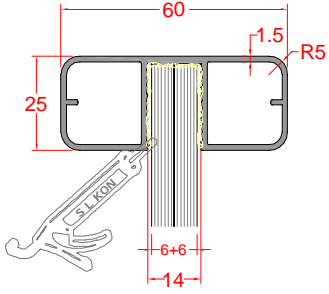
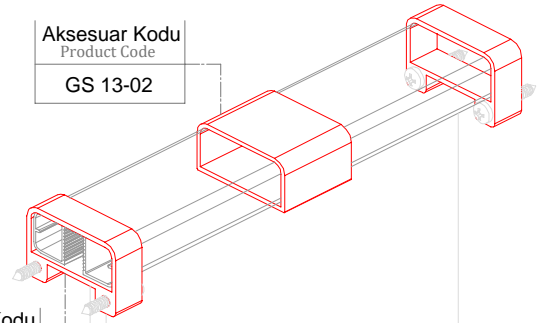
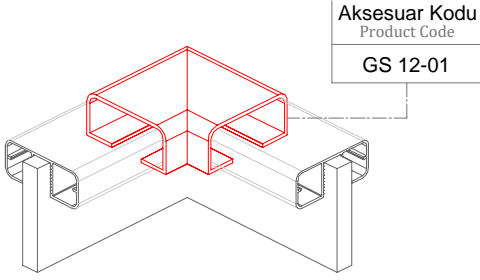
Profil Kodu Profile Code	(kg/mt) weight
12417	1,289
Conta Kodu Gasket Code	(kg/mt) weight
KC-12	0,260



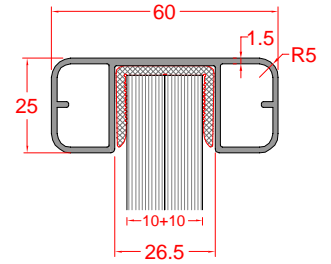
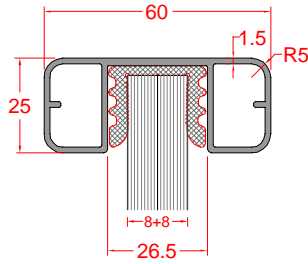
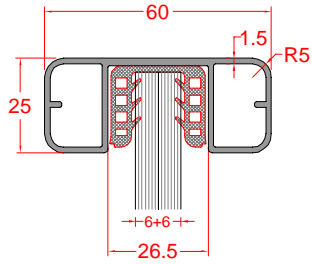
Profil Kodu Profile Code	(kg/mt) weight
12417	1,289
Conta Kodu Gasket Code	(kg/mt) weight
KC-16	0,252



Profil Kodu Profile Code	(kg/mt) weight
12417	1,289
Conta Kodu Gasket Code	(kg/mt) weight
KC-20	0,190



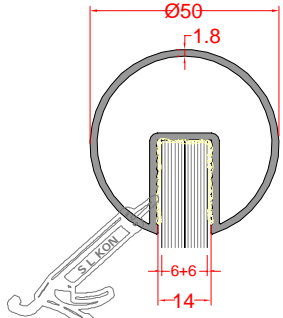
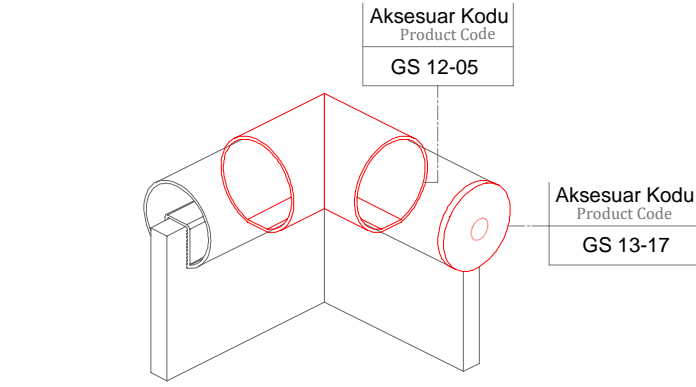
Profil Kodu Profile Code	(kg/mt) weight
12154	0,829



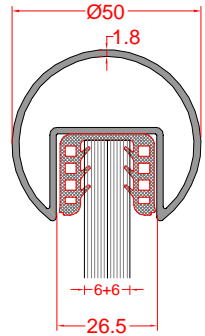
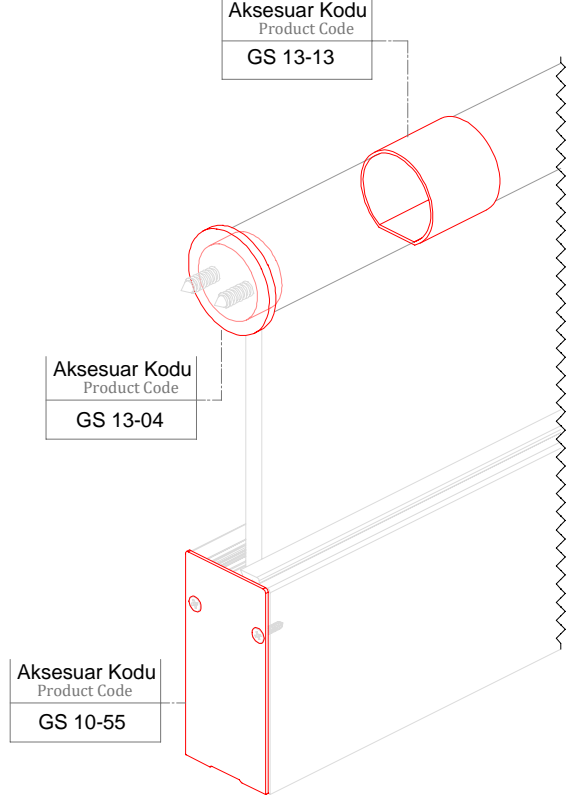
Profil Kodu Profile Code	(kg/mt) weight
12155	0,781
Conta Kodu Gasket Code	(kg/mt) weight
KC-12	0,260

Profil Kodu Profile Code	(kg/mt) weight
12155	0,781
Conta Kodu Gasket Code	(kg/mt) weight
KC-16	0,252

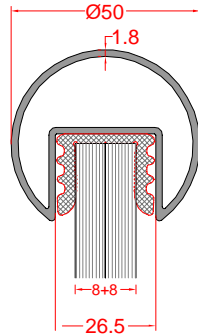
Profil Kodu Profile Code	(kg/mt) weight
12155	0,781
Conta Kodu Gasket Code	(kg/mt) weight
KC-20	0,252



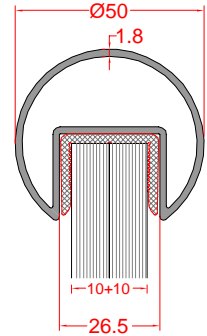
Profil Kodu Profile Code	(kg/mt) weight
12152	1,003



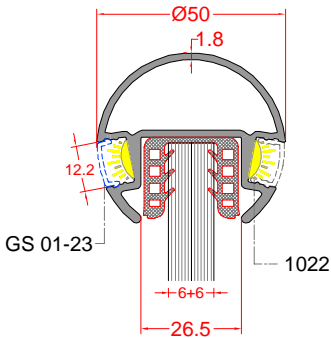
Profil Kodu Profile Code	(kg/mt) weight
12153	0,946
Conta Kodu Gasket Code	(kg/mt) weight
KC-12	0,260



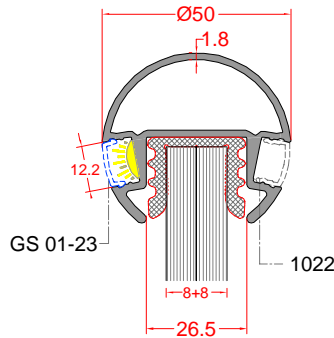
Profil Kodu Profile Code	(kg/mt) weight
12153	0,946
Conta Kodu Gasket Code	(kg/mt) weight
KC-16	0,252



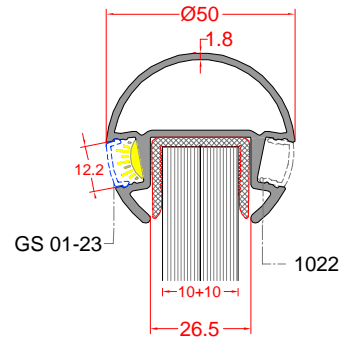
Profil Kodu Profile Code	(kg/mt) weight
12153	0,946
Conta Kodu Gasket Code	(kg/mt) weight
KC-20	0,190



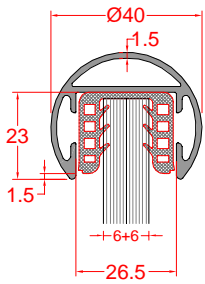
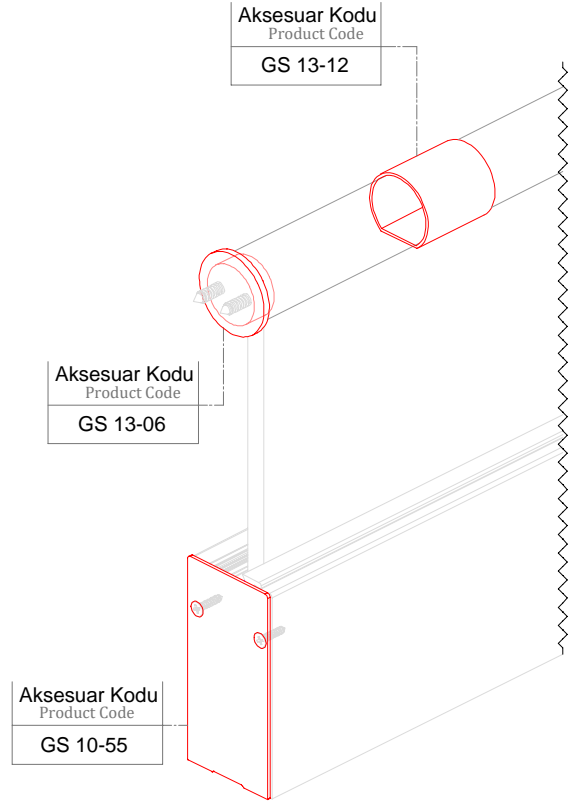
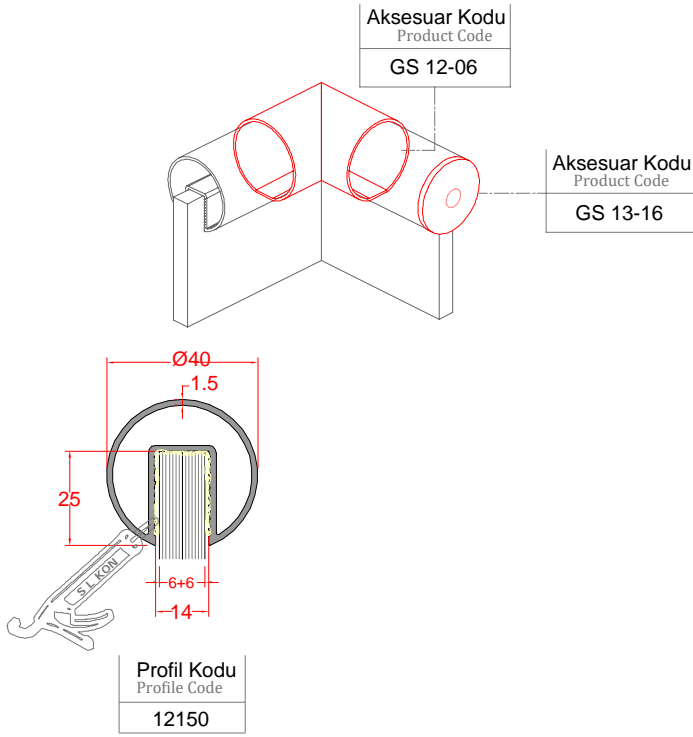
Profil Kodu Profile Code	(kg/mt) weight
12418	0,960
Conta Kodu Gasket Code	(kg/mt) weight
KC-12	0,260



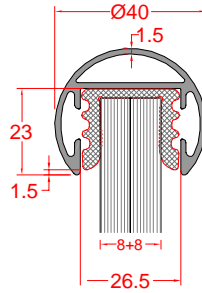
Profil Kodu Profile Code	(kg/mt) weight
12418	0,960
Conta Kodu Gasket Code	(kg/mt) weight
KC-16	0,252



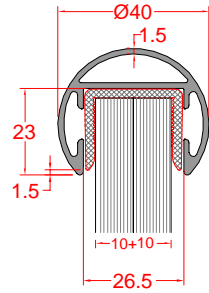
Profil Kodu Profile Code	(kg/mt) weight
12418	0,960
Conta Kodu Gasket Code	(kg/mt) weight
KC-20	0,190



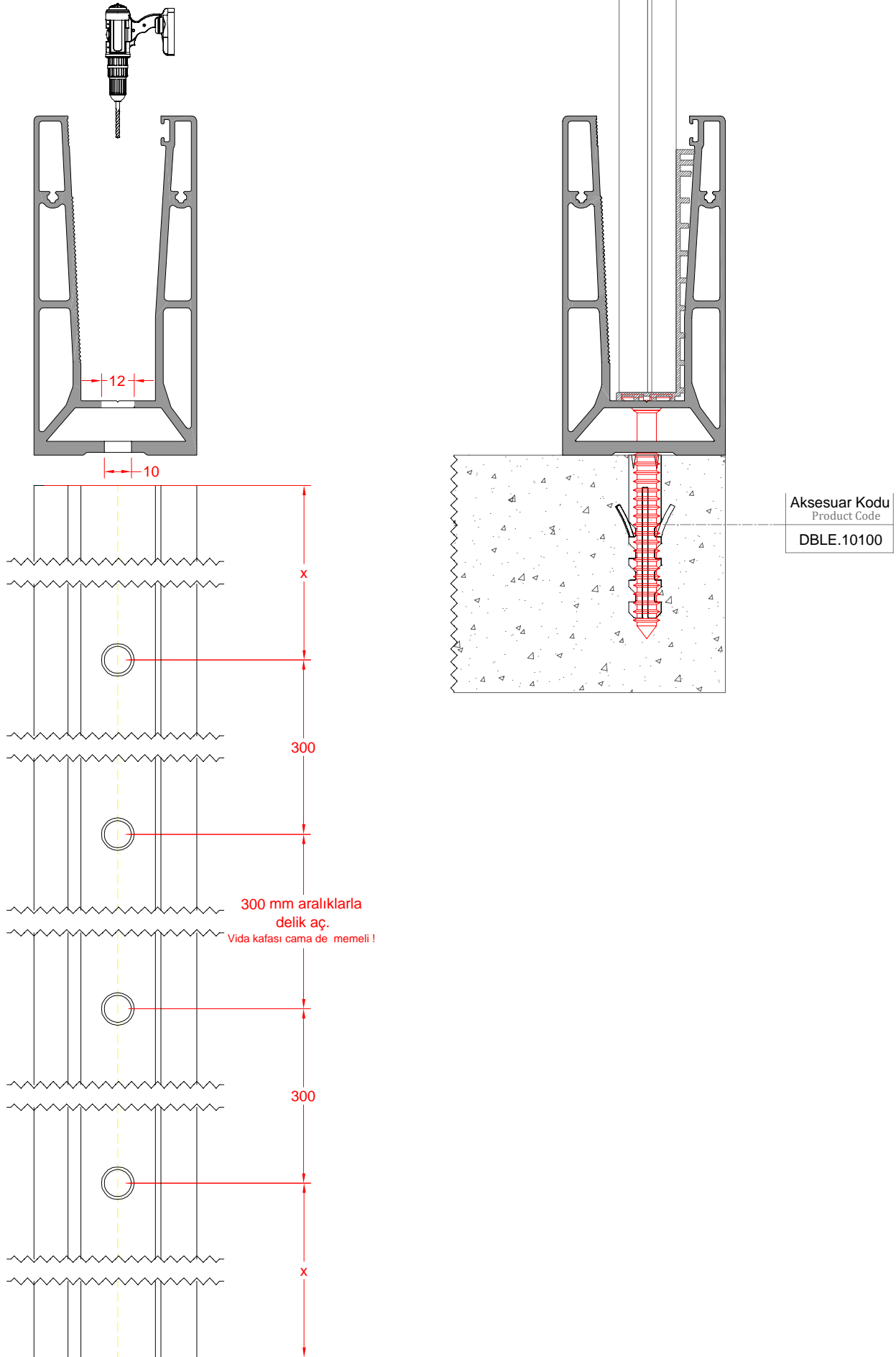
Profil Kodu Profile Code	(kg/mt) weight
12151	0,960
Conta Kodu Gasket Code	(kg/mt) weight
KC-12	0,260

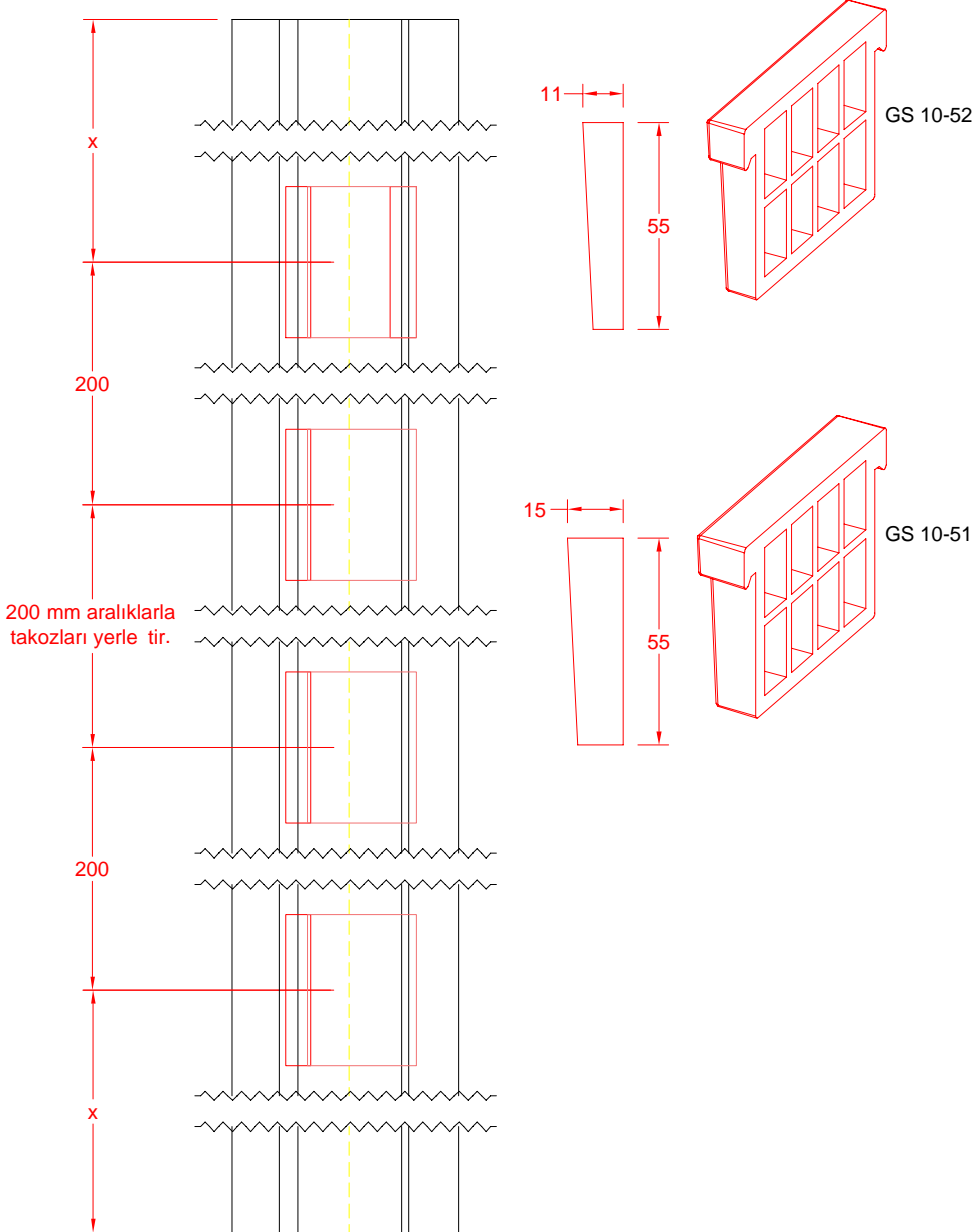
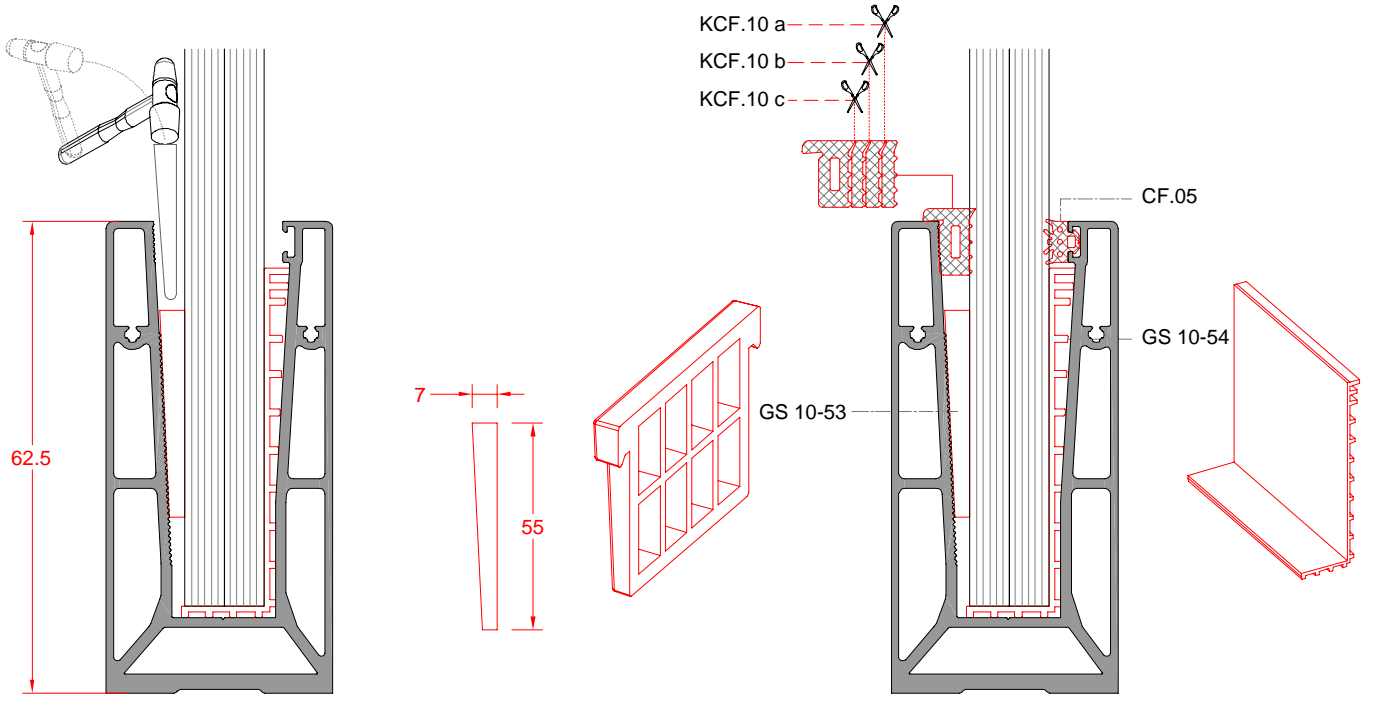


Profil Kodu Profile Code	(kg/mt) weight
12151	0,960
Conta Kodu Gasket Code	(kg/mt) weight
KC-16	0,252

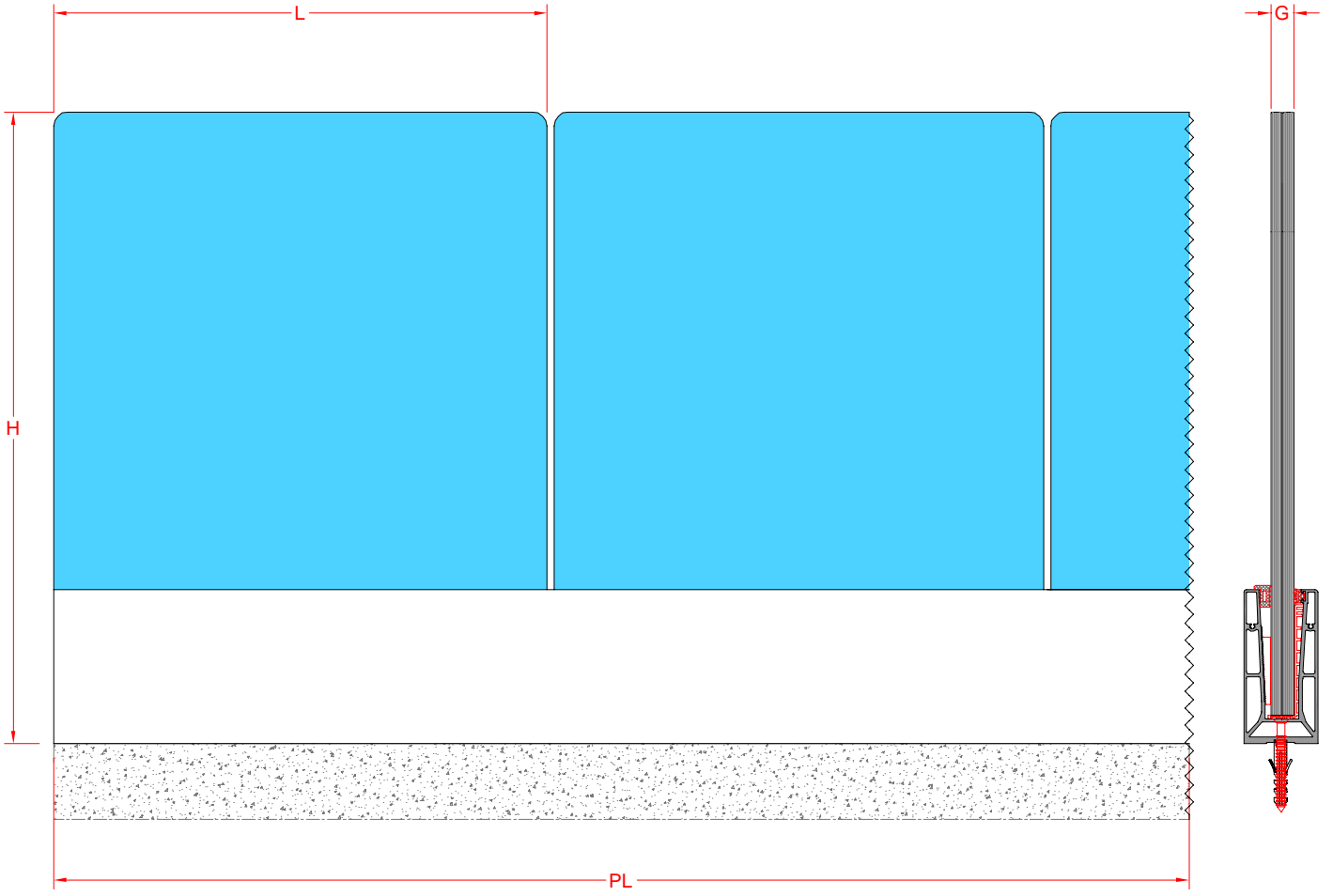


Profil Kodu Profile Code	(kg/mt) weight
12151	0,960
Conta Kodu Gasket Code	(kg/mt) weight
KC-20	0,190





Cam Kalınlığı Glass Thickness	Aksesuar Kodu Product Code
6+6	CF.05
	GS 1054
	KCF.10 a
	GS 10-51
8+8	CF.05
	GS 10-54
	KCF.10 b
	GS 10-52
10+10	CF.05
	GS 10-54
	KCF.10 c
	GS 10-53



(H)maks. CAM YÜKSEKL GLASS HEIGHT	(G) CAM KALINLI I GLASS THICKNESS	(L)maks. ARA MESAFE IN-BETWEEN DISTANCE
1200 mm	6+6 +1,52 mm	1800 mm
1200 mm	8+8 +1,52 mm	1400 mm
1200 mm	10+10 +1,52 mm	1200 mm

PL maks : 7000 mm