

**AKPA®**

**2022**

**ALÜMİNYUM KÜPEŞTE PROFİL ve AKSESUAR KATALOĞU**  
**ALUMINIUM PROFILES OF HANDRAILS AND ACCESSORIES CATALOGUE**

**AL17 AKPA®**

ALÜMİNYUM SANAYİ VE TİC. A.Ş.



# BİZ KİMİZ

## *Who Are We*

Alüminyum sektörünün lider üreticilerinden olan Akpa Alüminyum, 1986 yılında İstanbul'da kuruldu. Kuruluşundan bugüne kadar sürekli gelişimi ve yenilikçiliği dikkate alan Akpa Alüminyum, yurtiçi satışın yanı sıra 5 kıtada 50'den fazla ülkeye ihracat gerçekleştirmektedir.

Kaliteli bir üretim hedefiyle alüminyum sektöründe standartların yükseltilmesine 35 yıldır öncülük eden Akpa Alüminyum, vizyonunu geliştiren alanlara, teknolojik Ar-Ge'si, güveni, kalitesi ile tüm yeniliklere entegre olarak, her yıl genişleyen ihracatıyla, sektörün önde gelen firmalarından biridir.

*Akpa Aluminium, which is one of the leading producers of the industry, was founded in Istanbul in 1986. Besides having a well-established domestic sales network, Akpa exports more than 50 countries by emphasizing on continuous development and innovativeness from day one.*

*With quality in mind, Akpa has been leading change in the industry for 35 years. Combined with a broad vision, technological R&D, well-earned trust of its partners and constantly expanding sales network, Akpa became of the pioneers of the industry.*

105.000 m<sup>2</sup>  
Üzerine Kurulu Üretim Gücü,  
*Land of Production Power*

60.000 ton/yıl - tons/year  
Alüminyum Ekstrüzyon Kapasitesi  
*Aluminium Profile Extrusion Capacity*

35.000 ton/yıl - ton/year  
Alüminyum Billet Döküm Kapasitesi  
*Aluminium Billet Production Capacity*

30.000 ton/yıl - ton/year  
Alüminyum Eloksal İmalat Kapasitesi  
*Aluminium Anodized Manufacturing Capacity*

35.000 ton/yıl - ton/year  
Kapasiteli Dikey Toz Boya Tesisi,  
*Vertical Powder Coating Capacity*

1.500 ton/yıl - ton/year  
Ahşap Desen Transfer Boya Kapasitesi  
*Wood Pattern Transfer Paint Capacity*

4.500.000 m<sup>2</sup>/yıl - year  
Alüminyum kompozit panel üretim tesisi ile  
Sakarya'da faaliyet göstermektedir.  
*Operates in Sakarya with Aluminium  
composite panel production plant*





## ÜRETİM *Production*

Günümüzde Türkiye'nin En Büyük 500 Sanayi Kuruluşu arasında yer alan Akpa Alüminyum, ayrıca 2004 yılından beri Türkiye'nin En Çok İhracat Yapan İlk 1000 Firması arasında yer almaktadır.

*Akpa Aluminium; which is among the Turkey's Top 500 Industrial Enterprises currently, has also been among the Top 1000 Exporters of Turkey since 2004.*







# Q 40



## Alüminyum Kare ve Dikdörtgen Küpeşte Aksesuarları

Aluminium Square and Rectangular Railing Accessories

Алюминиевые аксессуары перил квадратные и прямоугольные

كیو آكسسوارات درابزونات مربعة ومستطيلة  
مصنعة من الألمنيو

- Dikme ve Profil Flanşları
- Dirsek ve Dönüş Bağlantıları
- Tapa ve Dekorlu Tapalar
- Kare Profil Duvar Bağlantıları
- Kare ve Lama Dikmeler
- Mafsal Bağlantıları
- Kare Profil Bağlantı Bilezikleri
- Emniyet Hattı Bağlantıları
- Cam Tutamakları ve Spider Bağlantılar

**AKPA®**

ALÜMİNYUM SANAYİ VE TİC. A.Ş.



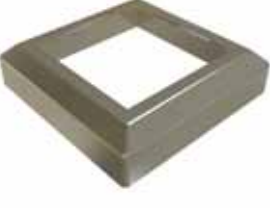
 <p>07 061001</p>	<p><b>SQ 10-01</b></p> <p>40x40 Kare Dikme Flanşı</p> <p>40x40 Square Strut Flange</p> <p>40x40 Квадратный вертикальный фланец</p> <p>فلنجان للدعامة مربع مقاس 40x40</p>	 <p>07 610011</p>	<p><b>SQ 10-01-1</b></p> <p>40x40 Kare Dikme 4 Delikli Duvar Flanşı</p> <p>40x40 Square Strut 4 Holed Wall Flange</p> <p>40x40 Квадратный вертикальный фланец с 4-мя отверстиями</p> <p>فلنجان جداري ذو 4 ثقوب للركائز مربعة مقاس 40x40</p>	 <p>07 610012</p>	<p><b>SQ 10-01-2</b></p> <p>40x40 Kare Dikme 4 Delikli Duvar Flanşı (Uzun)</p> <p>40x40 Square Strut 4 Holed Wall Flange</p> <p>40x40 Квадратный вертикальный фланец с 4-мя отверстиями</p> <p>فلنجان جداري ذو 4 ثقوب للركائز مربعة مقاس 40x40</p>
 <p>07 610013</p>	<p><b>SQ 10-01-3</b></p> <p>40x40 Kare Dikme U Flanş</p> <p>40x40 Square Strut U Flange</p> <p>40x40 U Квадратный вертикальный фланец</p> <p>فلنجان جداري طويل ذو 4 ثقوب للركائز مربعة مقاس 40x40</p>	 <p>07 610014</p>	<p><b>SQ 10-01-4</b></p> <p>50x25 Kare Dikme Flanşı</p> <p>50x25 Square Strut Flange</p> <p>50x25 Квадратный вертикальный фланец</p> <p>فلنجان للدعامة مربع مقاس 50x25</p>	 <p>07 061002</p>	<p><b>SQ 10-02</b></p> <p>25x60 Kare 4 Delikli Boru Flanşı</p> <p>25x60 Square 4 Holed Pipe Flange</p> <p>25x60 Квадратное крепление для труб с 4-мя отверстиями</p> <p>فلنجان الأنابيب مربع ذات 4 ثقوب مقاس 25x60</p>
 <p>07 061003</p>	<p><b>SQ 10-03</b></p> <p>25x60 Cam Kanallı 2 Delikli Duvar Flanşı</p> <p>25x60 Glass Channel 2 Holed Wall Flange</p> <p>25x60 Фланец стеклянный, каналный с 2-мя отверстиями</p> <p>فلنجان جداري ذات ثقوبين وقنوات لتثبيت الزجاج مقاس 25x60</p>	 <p>07 061004</p>	<p><b>SQ 10-04</b></p> <p>25x60 2 Delikli Duvar Flanşı</p> <p>25x60 2 Holed Wall Flange</p> <p>25x60 Крепления для стен с 2-мя отверстиями</p> <p>فلنجان جداري ذات ثقوبين مقاس 25x60</p>	 <p>07 061005</p>	<p><b>SQ 10-05</b></p> <p>25x60 2 Delikli Duvar Flanşı</p> <p>25x60 2 Holed Wall Flange</p> <p>25x60 Крепления для стен с 2-мя отверстиями</p> <p>فلنجان جداري ذات ثقوبين مقاس 25x60</p>
 <p>07 610051</p>	<p><b>SQ 10-05-1</b></p> <p>25x60 2 Delikli Cam Kanallı Duvar Flanşı</p> <p>25x60 2 Holed Glass Channel Wall Flange</p> <p>25x60 Фланец стеклянный, каналный с 2-мя отверстиями</p> <p>فلنجان جداري ذات ثقوب وقنوات لتثبيت الزجاج مقاس 25x60</p>	 <p>07 061006</p>	<p><b>SQ 10-06</b></p> <p>30x80 2 Delikli Duvar Flanşı</p> <p>30x80 2 Holed Wall Flange</p> <p>30x80 Крепления для стен с 2-мя отверстиями</p> <p>فلنجان جداري ذات ثقوبين مقاس 30x80</p>	 <p>07 610061</p>	<p><b>SQ 10-06-1</b></p> <p>30x80 Cam Kanallı 2 Delikli Duvar Flanşı</p> <p>30x80 Glass Channel 2 Holed Wall Flange</p> <p>30x80 Фланец стеклянный, каналный с 2-мя отверстиями</p> <p>فلنجان جداري ذات ثقوبين وقنوات لتثبيت الزجاج مقاس 30x80</p>



	<b>SQ 10-07</b>
	30x80 2 Delikli Duvar Flaşı
	30x80 2 Holed Wall Flange
	30x80 Крепления для стен с 2-мя отверстиями
07 061007	فلنجان جداري ذات ثقبين مقاس 30x80

	<b>SQ 10-07-1</b>
	30x80 Cam Kanallı 2 Delikli Duvar Flaşı
	30x80 Glass Channel 2 Holed Wall Flange
	30x80 Фланец стеклянный, канальный с 2-мя отверстиями
07 610071	فلنجان جداري ذات ثقبين و قنوات لتركيب الزجاج مقاس 30x80

	<b>SQ 10-08</b>
	25x60 Duvar Bağlantı Tutamağı
	25x60 Wall Connection Handle
	25x60 Держатель стенного соединения
07 061008	مقبض رابط بالجدار 25x60

	<b>SQ 10-09</b>
	70x70 Kare Baba Flaşı
	70x70 Square Kingpost Flange
	70x70 Квадратные скобки Фланец
07 061009	فلنجان أساسی مربع بمقاس 70x70

	<b>SQ 10-10</b>
	32x25 Kare Profil Bağlantı Flaşı
	32x25 Square Profile Connection Flange
	32x25 Квадратный соединительный профильный фланец
07 061010	فلنجان رابط علی شکل مربع بمقاس 32x25

	<b>SQ 10-11</b>
	25x60 Kare Boru Bağlantı Flaşı
	25x60 Square Pipe Connection Flange
	25x60 Квадратный фланец соединения для труб
07 061011	فلنجان رابط أنابيب علی شکل مربع بمقاس 25x60

	<b>SQ 10-12</b>
	14x14 Kare Profil Flaşı
	14x14 Square Profile Flange
	14x14 Квадратный профильный фланец
07 061012	فلنجان علی شکل مربع بمقاس 14x14

	<b>SQ 10-13</b>
	25x60 Hareketli Duvar Flaşı
	25x60 Movable Wall Flange
	25x60 Подвижное Крепление для стен
07 061013	فلنجان جداري متحرك مقاس 25x60

	<b>SQ 10-13-1</b>
	30x80 Hareketli Duvar Flaşı
	30x80 Movable Wall Flange
	30x80 Подвижное Крепление для стен
07 610131	فلنجان جداري متحرك مقاس 30x80

	<b>SQ 10-14</b>
	32x25 Hareketli Duvar Flaşı
	32x25 Movable Wall Flange
	32x25 Подвижное Крепление для стен
07 061014	فلنجان جداري متحرك مقاس 32x25

	<b>SQ 10-15</b>
	32x25 Kare Profil Bağlantı Takozu
	32x25 Square Profile Connection Wedge
	32x25 Квадратный профильный подшипник соединения
07 061015	أسفین ربط أو وصل مربع الشكل مقاس 32x25

	<b>SQ 10-16</b>
	25x60 Kare profil Bağlantı Takozu
	25x60 Square Profile Connection Wedge
	25x60 Квадратный профильный подшипник соединения
07 061016	أسفین ربط أو وصل مربع الشكل مقاس 25x60





 <p>07 061017</p>	<p><b>SQ 10-17</b></p> <p>25x60 Yatay Hareketli Açılı Duvar Flaşı</p> <p>25x60 Movable Wall Flange</p> <p>25x60 Подвижное Крепление для стен</p> <p>فلنجان جداري مفتوح يتحرك باتجاه أفقي مقاس 25x60</p>	 <p>07 061018</p>	<p><b>SQ 10-18</b></p> <p>30x80 Yatay Hareketli Açılı Duvar Flaşı</p> <p>30x80 Movable Wall Flange</p> <p>30x80 Подвижное Крепление для стен</p> <p>فلنجان جداري مفتوح يتحرك باتجاه أفقي مقاس 30x80</p>	 <p>07 061101</p>	<p><b>SQ 11-01</b></p> <p>40x40 Kare Dikme Mafsal T Bağlantı</p> <p>40x40 Square Strut Joint T Connection</p> <p>40x40 Квадратное Т-образное шарнирное соединение</p> <p>مفصل واصلة على شكل T دعامة مربع 40x40</p>
 <p>07 061102</p>	<p><b>SQ 11-02</b></p> <p>50'lik Boru Ay Bağlantı (4162 için)</p> <p>50 Pipe Crescent Connection (4162)</p> <p>50 Коромысло для труб</p> <p>واصلة 50 للربط بين الأنابيب</p>	 <p>07 061103</p>	<p><b>SQ 11-03</b></p> <p>40x40 Kare Profil Yarıklı Tapa</p> <p>40x40 Square Profile Notched Plug</p> <p>40x40 Квадратная разрезная пробка профиля</p> <p>صمام مشقوق على شكل مربع مقاس 40x40</p>	 <p>07 061104</p>	<p><b>SQ 11-04</b></p> <p>40x40 Kare Dikme 50'lik Boru Mafsal Takımı (4162 için)</p> <p>40x40 Square Strut Pipe of 50 Joint Kit</p> <p>40x40 Квадратный 50-ный шарнирный комплект труб</p> <p>طقم مفصل الأنابيب مربع 40x40 50</p>
 <p>07 611041</p>	<p><b>SQ 11-04-1</b></p> <p>25x50 Kare Dikme 50 lik Boru Mafsal Takımı</p> <p>25x50 Square Strut Pipe of 50 Joint Kit</p> <p>25x50 Квадратный 50-ный шарнирный комплект труб</p> <p>طقم مفصل الأنابيب مربع 25x50 50</p>	 <p>07 061105</p>	<p><b>SQ 11-05</b></p> <p>40x40 Kare Dikme Mafsal Takımı</p> <p>40x40 Square Strut Joint Kit</p> <p>40x40 Квадратный шарнирный комплект</p> <p>طقم مفصل الدعامة مربع 40x40</p>	 <p>07 611051</p>	<p><b>SQ 11-05-1</b></p> <p>25x50 Kare Dikme Mafsal Takımı</p> <p>25x50 Square Strut Joint Kit</p> <p>25x50 Квадратный шарнирный комплект</p> <p>طقم مفصل الدعامة مربع 25x50</p>
 <p>07 061106</p>	<p><b>SQ 11-06</b></p> <p>40x40 Kare Dikme Sabit Mafsal</p> <p>40x40 Square Strut Fixed Joint</p> <p>40x40 Квадратный неподвижный шарнир</p> <p>مفصل مثبت الدعامة المربع مقاس 40x40</p>	 <p>07 611061</p>	<p><b>SQ 11-06-1</b></p> <p>50x25 Kare Dikme Mafsal Takımı (ekonomik)</p> <p>50x25 Square Strut Fixed Joint</p> <p>50x25 Квадратный неподвижный шарнир</p> <p>طقم (مجموعة) مفصل مثبت الدعامة مربع مقاس 50x25</p>	 <p>07 061107</p>	<p><b>SQ 11-07</b></p> <p>40x40 Kare Dikme Sabit Ay Bağlantı (4162 için)</p> <p>40x40 Square Strut Crescent Connection (4162)</p> <p>40x40 квадратное неподвижное коромысло (4162)</p> <p>واصلة تثبيت دعامة مربعة بمقاس 40x40</p>

	<b>SQ 11-08</b>
	40x40 Kare Dikme 50'lik Boru Sabit Mafsali
	40x40 Square Strut Pipe of 50 Fixed Joint
	40x40 Квадратный неподвижный шарнир для труб 50-ка
07 061108	مقاس 40x40 مفصل تثبيت الأنايب مربع 50

	<b>SQ 11-09</b>
	40'lık Boru 25x60-30x80 Kare Profil Sabit Mafsali Takımı
	Pipe of 40 25x60-30x80 Square Profile Fixed Joint Kit
	40-вкa Труба 25x60-30x80 Квадратный профильный шарнирный комплект
07 061109	طقم مفصل تثبيت مربع 25x60-30x80

	<b>SQ 11-10</b>
	40x40 Kare Dikme Düz Mafsali Bağlantısı
	40x40 Square Strut Straight Joint Connection
	40x40 Квадратное, прямое шарнирное соединение
07 061110	واصلة ذات مفصل مستقيم دعامة 40x40 على شكل مربع مقاس

	<b>SQ 11-11</b>
	40x40 Kare Dikme Hareketli Yandan Bağlantı Mafsali
	40x40 Square Strut Movable Sideways Connection Joint
	40x40 Квадратный подвижный боковой соединительный шарнир
07 061111	واصلة مفصل من الجانب متحركة دعامة مربع 40x40

	<b>SQ 11-12</b>
	40x40 Kare Dikme Yandan Bağlantı Mafsali
	40x40 Square Strut Sideways Connection Joint
	40x40 Квадратный боковой соединительный шарнир
07 061112	واصلة مفصل من الجانب دعامة مربع 40x40

	<b>SQ 11-12-1</b>
	40x40 Kare Dikme Yandan Bağlantı Mafsali
	40x40 Square Strut Sideways Connection Joint
	40x40 Квадратный боковой соединительный шарнир
07 611121	واصلة مفصل من الجانب دعامة مربع 40x40

	<b>SQ 11-12-2</b>
	40x40 Kare Dikme Yandan Bağlantı Mafsali
	40x40 Square Strut Sideways Connection Joint
	40x40 Квадратный боковой соединительный шарнир
07 611122	واصلة مفصل من الجانب دعامة مربع 40x40

	<b>SQ 12-01</b>
	14x14 Kare 90° Dirsek
	14x14 Square Profile 90° Elbow
	90° колена квадратного профиля 14x14
07 061201	مرفق أو ذراع رابط على شكل مربع مائل بزاوية 90 درجة متوية بمقاس 14x14

	<b>SQ 12-02</b>
	14x14 Kare 135° Dirsek
	14x14 Square Profile 135° Elbow
	135° колена квадратного профиля 14x14
07 061202	مرفق أو ذراع رابط على شكل مربع مائل بزاوية 135 درجة متوية بمقاس 14x14

	<b>SQ 12-03</b>
	14x14 Kare Profil Hareketli Dirsek
	14x14 Square Profile Movable Cornering Kit
	подвижный поворот квадратного профиля 14x14
07 061203	مرفق أو ذراع رابط متحرك على شكل مربع بمقاس 14x14

	<b>SQ 12-03-1</b>
	14x14 Kare Profil Hareketli Dönüş Seti (Ekonomik)
	14x14 Square Profile Movable Cornering Kit (Economical)
	подвижный поворот квадратного профиля 14x14 (Экономичный)
07 612031	طقم (مجموعة) ذراع الرابط المتحرك لأشكال المربعات مقاس 14x14

	<b>SQ 12-03-2</b>
	14x14 Kare Profil Hareketli Dönüş Seti (Ekonomik)
	14x14 Square Profile Movable Cornering Kit (Economical)
	подвижный поворот квадратного профиля 14x14 (Экономичный)
07 612032	طقم (مجموعة) ذراع الرابط المتحرك لأشكال المربعات مقاس 14x14 (اقتصادي) ل (1409)



07 061204

**SQ 12-04**14 X14 Kare Profil  
Çok Hareketli Dirsek14x14 Square Profile Multi  
Movable Cornering Kitподвижный поворот  
квадратного профиля 14x14مرفق أو ذراع رابط متحرك بشكل  
كثير لأشكال المربع بمقاس 14x14

07 612041

**SQ 12-04-1**14x14 Kare Profil Hareketli  
Dönüş seti (EKONOMİK)14x14 Square Profile Multi  
Movable Elbow (ECONOMICAL)подвижное колено квадратного  
профиля 14x14 (Экономичный)طقم (مجموعة) ذراع الرابط المتحرك  
لأشكال المربعات بمقاس 14x14

07 612042

**SQ 12-04-2**14 x14 Kare Profil  
Çok Hareketli Dirsek  
(Ekonomik)14x14 Square Profile Multi  
Movable Cornering Kitподвижный поворот  
квадратного профиля 14x14مرفق أو ذراع رابط متحرك بشكل  
كثير لأشكال المربع بمقاس  
14x14 (اقتصادي) ل (1409)

07 061205

**SQ 12-05**25x60 135° Dönüş Takımı  
(EKONOMİK)25x60 135° Cornering Kit  
(Economical)25x60 135° Повороты для  
поручня (Экономичный)طقم دوار بزواوية 135 درجة  
25x60 (اقتصادي)

07 612051

**SQ 12-05-1**25x60 135° Dolu  
Dönüş Takımı

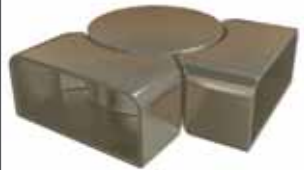
25x60 135° full Cornering Kit

25x60 135° Сборный поворот  
поручня

طقم دوار ممتلئ 135 درجة 25x60



07 612052

**SQ 12-05-2**30x80 135° Dönüş Takımı  
(EKONOMİK)30x80 135° Cornering Kit  
(Economical)30x80 135° Повороты для  
поручня (Экономичный)طقم دوار متحرك بزواوية  
135 درجة مقاس 30x80 (اقتصادي)

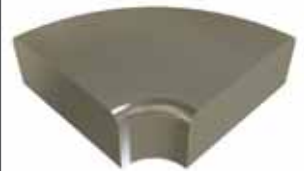
07 061206

**SQ 12-06**25x60 90° Hareketli Dönüş  
Takımı25x60 90° Movable  
Cornering Kit25x60 90° Подвижный поворот  
поручняطقم دوار متحرك بزواوية 90  
درجة 25x60

07 612061

**SQ 12-06-1**25x60 90 Derece Hareketli  
Dönüş Takımı25x60 90° Movable  
Cornering Kit25x60 90° Подвижный поворот  
поручняطقم دوار متحرك بزواوية 90  
درجة 25x60

07 061207

**SQ 12-07**30x80 90° Hareketli Dönüş  
Takımı30x80 90° Movable  
Cornering Kit30x80 90° Подвижный поворот  
поручняطقم دوار متحرك بزواوية 90  
درجة 30x80

07 061208

**SQ 12-08**

25x60 90° Dolu Dirsek

25x60 90° Full Elbow

25x60 90° Колено

مرفق أو ذراع رابط على شكل  
مربع مائل بزواوية 90 درجة  
مثنوية ممتلئ بمقاس 25x60

07 061209

**SQ 12-09**25x60 90° Takozlu  
Dolu Dirsek25x60 90° Full Elbow With  
Wedge

25x60 90° Колено


مرفق أو ذراع رابط على شكل  
مائل بزواوية 90 درجة مثنوية  
ممتلئ ذات أسفين بمقاس 25x60

07 061210

**SQ 12-10**25x60-30x80 Köşe Bağlantı  
Takımı (4893-4894 için)25x60 - 30x80 Corner  
Connection Kit (Economical)25x60 - 30x80 набор Углового  
соединения (Экономичный)طقم واصله و ربط الأركان  
مقاسات 25x60-30x80



	<b>SQ 12-11</b>
	25x60 - 30x80 Cam Kanal Profili 90° Köşe Bağlantı Takımı (4893-4894 için)
	25x60 - 30x80 Glass Channel Profile 90° Corner Connection Kit
	25x60 - 30x80 90° набор Углового соединения для стеклянного канального профиля
07 061211	طقم واصلة و ربط الأركان بزوايا 90 درجة مئوية متحرك و ذات فتحات تركيب الزجاج مقاسات 25x60-30x80

	<b>SQ 12-12</b>
	25x60-30x80 Hareketli Köşe Bağlantı Takımı
	25x60 - 30x80 Movable Corner Connection Kit
	25x60 - 30x80 набор подвижного углового соединения
07 061212	طقم واصلة و ربط الأركان متحرك و بمقاسات 25x60-30x80

	<b>SQ 12-13</b>
	25x60 -30x80 Cam Kanal Profili Hareketli Köşe Bağlantı Takımı (4893-4894 için)
	25x60 - 30x80 Glass Channel Profile Movable Corner Connection Kit
	25x60 - 30x80 набор подвижного углового соединения для стеклянного канального профиля
07 061213	طقم واصلة و ربط الأركان متحرك و ذات فتحات لتكيب الزجاج مقاسات 25x60-30x80

	<b>SQ 12-14</b>
	25x60 Çok Açılı Dönüş Takımı (EKONOMİK)
	25x60 Multi Angular Cornering Kit (Economical)
	25x60 многофункциональные Повороты для поручня (Экономичный)
07 061214	طقم دوار ذات فتحات كثيرة مقاس 25x60 (اقتصادي)

	<b>SQ 12-14-0</b>
	30x80 Çok Açılı Dönüş Takımı (EKONOMİK)
	30x80 Multi Angular Cornering Kit (Economical)
	30x80 многофункциональные Повороты для поручня (Экономичный)
07 612140	طقم دوار ذات فتحات كثيرة مقاس 30x80 (اقتصادي)

	<b>SQ 12-14-1</b>
	25x60 Sağ Hareketli Çok Açılı Merdiven Dönüş Takımı
	25x60 Right Movable Multi Angular Cornering Kit and Staircase Cornering Kit
	25x60 Пороты для лестничного лотка с поворотом вправо
07 612141	طقم دوار السلالم ذات فتحة واحدة المتحرك جهة اليمين مقاس 25x60

	<b>SQ 12-14-2</b>
	25x60 Sol Hareketli Çok Açılı Merdiven Dönüş Takımı
	25x60 Left Movable Multi Angular Cornering Kit and Staircase Cornering Kit
	25x60 Пороты для лестничного лотка с поворотом влево
07 612142	طقم دوار السلالم ذات فتحة واحدة المتحرك جهة اليسار مقاس 25x60

	<b>SQ 12-14-3</b>
	25x60 Çok Açılı Merdiven Dönüş Takımı (dolü)
	25x60 Multi Angular Cornering
	25x60 многофункциональные Повороты для поручня
07 612143	طقم انحناء متعدد الابعاض (اقتصادي) 25x60

	<b>SQ 12-15</b>
	25x60 Sağ Hareketli Merdiven Dönüş Takımı
	25x60 Right Movable Staircase Cornering Kit
	25x60 Поворот для лестничного лотка с поворотом вправо
07 061215	طقم دوار السلالم المتحرك جهة اليمين مقاس 25x60

	<b>SQ 12-16</b>
	25x60 Sol Hareketli Merdiven Dönüş Takımı
	25x60 Left Movable Staircase Cornering Kit
	25x60 Поворот для лестничного лотка с поворотом влево
07 061216	طقم دوار السلالم المتحرك جهة اليسار مقاس 25x60

	<b>SQ 12-16-1</b>
	25x60 Tek Açılı Merdiven Dönüş Takımı
	25x60 Multi Angular Cornering
	25x60 многофункциональные Повороты для поручня
07 612161	طقم دوار للسلالم ذات فتحة واحدة مقاس 25x60

	<b>SQ 12-16-6</b>
	25x60 Hareketli Çok Açılı Merdiven Dönüş Takımı
	25x60 Movable Multi Angular Cornering Kit and Staircase Cornering Kit
	طاقم دوار السلالم مع جميع الجهات مع 90 درجة اتصال 25x60
07 612166	طقم دوار للسلالم ذات فتحات كثيرة مقاس 25x60 (ممتلئ)



 <p>07 612167</p>	<p><b>SQ 12-16-7</b></p> <p>30x80 Hareketli Çok Açılı Merdiven Dönüş Takımı</p> <p>30x80 Movable Multi Angular Cornering Kit and Staircase Cornering Kit</p> <p>25x60 Угловое соединение на 90 градусов с поворотом во все стороны</p> <p>طقم دوار السلالم ذات فتحة واحدة المتحرك مقاس 30X80 (اقتصادي)</p>	 <p>07 612168</p>	<p><b>SQ 12-16-8</b></p> <p>25x60 Sağ Hareketli Merdiven Dönüş Takımı</p> <p>25x60 Right Movable Staircase Cornering Kit (Economical)</p> <p>25x60 Поворот для лестничного лотка с поворотом вправо</p> <p>طقم دوار السلالم المتحرك جهة اليمين مقاس 25x60 (اقتصادي)</p>	 <p>07 612169</p>	<p><b>SQ 12-16-9</b></p> <p>25x60 Sol Hareketli Merdiven Dönüş Takımı</p> <p>25x60 Left Movable Staircase Cornering Kit (Economical)</p> <p>25x60 Поворот для лестничного лотка с поворотом влево</p> <p>طقم دوار السلالم ذات فتحة واحدة مقاس 25x60</p>
 <p>07 061217</p>	<p><b>SQ 12-17</b></p> <p>25x60 Mafsallı 90° Hareketli Dönüş Takımı</p> <p>25x60 90° Movable Cornering Kit with Joint</p> <p>25x60 90° Шарнирный Подвижный поворот поручня</p> <p>طقم دوار متحرك بزاوية 90 درجة ذات مفصل مقاس 25x60</p>	 <p>07 612171</p>	<p><b>SQ 12-17-1</b></p> <p>25x60 Mafsallı 90 Derece Hareketli Dönüş Takımı (dolu)</p> <p>25x60 90° Movable Cornering Kit with Joint</p> <p>25x60 90° Шарнирный Подвижный поворот поручня</p> <p>طقم دوار متحرك بزاوية 90 درجة ذات مفصل مقاس 25x60 (ممتلئ)</p>	 <p>07 061218</p>	<p><b>SQ 12-18</b></p> <p>30x80 Mafsallı 90° Hareketli Dönüş Takımı</p> <p>30x80 90° Movable Cornering Kit with Joint</p> <p>30x80 90° Шарнирный Подвижный поворот поручня</p> <p>طقم دوار متحرك بزاوية 90 درجة ذات مفصل مقاس 30x80</p>
 <p>07 061219</p>	<p><b>SQ 12-19</b></p> <p>25x60 Mafsallı Çok Açılı Dönüş Takımı (EKONOMİK)</p> <p>25x60 Multi Angular Cornering Kit And Staircase Cornering Kit With Joint</p> <p>25x60 Шарнирные Многофункциональные Повороты для лестничного лотка</p> <p>طقم دوار للسلالم ذات فتحات كثيرة و ذات مفصل مقاس 25x60 (اقتصادي)</p>	 <p>07 612190</p>	<p><b>SQ 12-19-0</b></p> <p>30x80 Mafsallı Çok Açılı Dönüş Takımı (EKONOMİK)</p> <p>30x80 Multi Angular Cornering Kit And Staircase Cornering Kit With Joint</p> <p>30x80 Шарнирные Многофункциональные Повороты для лестничного лотка</p> <p>طقم دوار للسلالم ذات فتحات كثيرة و ذات مفصل مقاس 30x80 (اقتصادي)</p>	 <p>07 612191</p>	<p><b>SQ 12-19-1</b></p> <p>25x60 Mafsallı Sağ Hareketli Merdiven Dönüş Takımı</p> <p>25x60 Multi Angular Right Movable Staircase Cornering Kit With Joint</p> <p>25x60 шарнирный Поворот для лестничного лотка с поворотом вправо</p> <p>طقم دوار السلالم ذات مفصل متحرك جهة اليمين مقاس 25x60</p>
 <p>07 612192</p>	<p><b>SQ 12-19-2</b></p> <p>25x60 Mafsallı Sol Hareketli Merdiven Dönüş Takımı</p> <p>25x60 Multi Angular Left Movable Staircase Cornering Kit With Joint</p> <p>25x60 шарнирный Поворот для лестничного лотка с поворотом влево</p> <p>طقم دوار السلالم ذات مفصل متحرك جهة اليسار مقاس 25x60</p>	 <p>07 612193</p>	<p><b>SQ 12-19-3</b></p> <p>25x60 Mafsallı Çok Hareketli Merdiven Dönüş Takımı</p> <p>25x60 Multi Angular Cornering Kit And Staircase Cornering Kit With Joint</p> <p>25x60 Шарнирные Многофункциональные Повороты для лестничного лотка</p> <p>طقم دوار السلالم ذات مفصل و يتحرك بشكل كثير مقاس 25x60</p>	 <p>07 612196</p>	<p><b>SQ 12-19-6</b></p> <p>25x60 Mafsallı Hareketli Merdiven Dönüş Takımı</p> <p>25x60 Multi Angular Movable Staircase Cornering Kit With Joint (Eco.)</p> <p>طقم دوار السلالم ذات مفصل و يتحرك بشكل كثير مقاس 25x60</p>

	<b>SQ 12-20</b>
	25x60 Mafsalı Dolu 90° Dönüş Takımı
	25x60 90° Full Movable Cornering Kit With Joint
	25x60 90° Шарнирный поворот поручня
07 061220	طقم دوار بزوايه 90 درجة مئوية ممتلى و ذات مفصل مقاس 25x60

	<b>SQ 12-21</b>
	25x60-30x80 Mafsalı 90° Köşe Bağlantı Takımı
	25x60 - 30x80 90° Corner Connection Kit with Joint
	25x60 - 30x80 шарнирный набор Углового соединения 90°
07 061221	طقم واصلة و ربط الأركان بزوايه 90 درجة مئوية متحرك و بمقاسات 25x60-30x80

	<b>SQ 12-22</b>
	25x60-30x80 Mafsalı Hareketli Köşe Bağlantı Takımı
	25x60 - 30x80 Movable Corner Connection Kit with Joint
	25x60 - 30x80 шарнирный набор подвижного Углового соединения
07 061222	طقم واصلة و ربط الأركان متحرك و بمقاسات 25x60-30x80

	<b>SQ 12-23</b>
	25x60 Mafsalı Sağ Hareketli Merdiven Dönüş Takımı
	25x60 Right Movable Staircase Cornering Kit with Joint
	25x60 шарнирный Поворот для лестничного лотка с поворотом вправо
07 061223	طقم دوار السلالم ذات مفصل متحرك جهة اليمين مقاس 25x60

	<b>SQ 12-24</b>
	25x60 Mafsalı Sol Hareketli Merdiven Dönüş Takımı
	25x60 Left Movable Staircase Cornering Kit with Joint
	25x60 шарнирный Поворот для лестничного лотка с поворотом влево
07 061224	طقم دوار السلالم ذات مفصل متحرك جهة اليسار مقاس 25x60

	<b>SQ 12-24-1</b>
	25x60 Mafsalı Sol Hareketli Merdiven Dönüş Takımı
	25x60 Left Movable Staircase Cornering Kit with Joint (Eco.)
	25x60 шарнирный Поворот для лестничного лотка с поворотом влево
07 612241	طقم دوار السلالم ذات مفصل متحرك في جهة واحدة مقاس 25x60


	<b>SQ 12-25</b>
	40x40 Kare Dikme 50'lik Boru Hareketli Küre Dirsek
	40x40 Square Strut Pipe of 50 Pipe Movable Spherical Elbow
	40x40 шаровой шарнир для квадратной стойки Ø 50
07 061225	موصل ذات كرة متحركة لربط الأنايب مربع 40x40 50

	<b>SQ 12-26</b>
	25x60 90° Köşe Contası
	25x60 90° Corner Gasket
	25x60 90° угловая прокладка
07 061226	واصلة الأركان بزوايه 90 درجة مئوية ل 25x60

	<b>SQ 12-27</b>
	25x60 90° Köşe Contası
	25x60 90° Corner Gasket
	25x60 90° угловая прокладка
07 061227	واصلة الأركان بزوايه 90 درجة مئوية ل 25x60

	<b>SQ 12-28</b>
	30x80 90° Köşe Contası
	30x80 90° Corner Gasket
	30x80 90° угловая прокладка
07 061228	واصلة الأركان بزوايه 90 درجة مئوية ل 30x80

	<b>SQ 12-29</b>
	25x60 90° Köşe Contası
	25x60 90° Corner Gasket
	25x60 90° угловая прокладка
07 061229	واصلة الأركان بزوايه 90 درجة مئوية ل 25x60

	<b>SQ 12-30</b>
	30x80 90° Köşe Contası
	30x80 90° Corner Gasket
	30x80 90° угловая прокладка
07 061230	واصلة الأركان بزوايه 90 درجة مئوية ل 30x80





 <p>07 061231</p>	<p><b>SQ 12-31</b></p> <p>25x60 90° Bilezikli Dönüş Takımı</p> <p>25x60 90° Cornering Kit With Ring</p> <p>25x60 90° поворот поручня</p> <p>طقم دوار بأسوار 25x60 مثنوية 90</p>	 <p>07 612311</p>	<p><b>SQ 12-31-1</b></p> <p>25x60 135° Bilezikli Dönüş Takımı</p> <p>25x60 135° Cornering Kit With Ring</p> <p>25x60 135° поворот поручня</p> <p>طقم دوار بأسوار 25x60 مثنوية 135</p>	 <p>07 612312</p>	<p><b>SQ 12-31-2</b></p> <p>25x60 Mafsallı 90° Bilezikli Dönüş Takımı</p> <p>25x60 90° Corner Connection Kit with Joint</p> <p>25x60 шарнирный набор Углового соединения 90°</p> <p>طقم دوار بأسوار ذات مفصل 25x60 مثنوية 90</p>
 <p>07 612313</p>	<p><b>SQ 12-31-3</b></p> <p>25x60 Mafsallı 135° Bilezikli Dönüş Takımı</p> <p>25x60 135° Corner Connection Kit with Joint</p> <p>25x60 шарнирный набор Углового соединения 135°</p> <p>طقم دوار بأسوار ذات مفصل 25x60 مثنوية 135</p>	 <p>07 612314</p>	<p><b>SQ 12-31-4</b></p> <p>25x60 90° Bilezikli Dönüş Takımı</p> <p>25x60 90° Cornering Kit With Ring</p> <p>25x60 90° поворот поручня</p> <p>طقم دوار بأسوار 25x60 مثنوية 90</p>	 <p>07 061232</p>	<p><b>SQ 12-32</b></p> <p>30x80 90° Bilezikli Dönüş Takımı</p> <p>30x80 90° Cornering Kit With Ring</p> <p>30x80 90° поворот поручня</p> <p>طقم دوار بأسوار 30x80 مثنوية 90</p>
 <p>07 612321</p>	<p><b>SQ 12-32-1</b></p> <p>30x80 135° Bilezikli Dönüş Takımı</p> <p>30x80 135° Cornering Kit With Ring</p> <p>30x80 135° поворот поручня</p> <p>طقم دوار بأسوار 30x80 مثنوية 135</p>	 <p>07 612322</p>	<p><b>SQ 12-32-2</b></p> <p>30x80 Mafsallı 90° Bilezikli Dönüş Takımı</p> <p>30x80 90° Corner Connection Kit with Joint</p> <p>30x80 шарнирный набор Углового соединения 90°</p> <p>طقم دوار بأسوار ذات مفصل 30x80 مثنوية 90</p>	 <p>07 612323</p>	<p><b>SQ 12-32-3</b></p> <p>30x80 Mafsallı 135° Bilezikli Dönüş Takımı</p> <p>30x80 135° Corner Connection Kit with Joint</p> <p>30x80 шарнирный набор Углового соединения 135°</p> <p>طقم دوار بأسوار ذات مفصل 30x80 مثنوية 135</p>
 <p>07 61233</p>	<p><b>SQ 12-33</b></p> <p>25x32 90° Cam Kanallı Bilezikli Dönüş Takımı</p> <p>25x32 90° Cornering Kit With Ring</p> <p>25x32 90° поворот поручня</p> <p>طقم دوار بأسوار ذات قنوات للزجاج 25x32 مثنوية 90</p>	 <p>07 061234</p>	<p><b>SQ 12-34</b></p> <p>25x32 90° Haraketli Dönüş Takımı</p> <p>25x32 90° Movable Cornering Kit</p> <p>25x32 90° Подвижный поворот поручня</p> <p>طقم دوار بأسوار 25x32 مثنوية 90</p>	 <p>07 612341</p>	<p><b>SQ 12-34-1</b></p> <p>25x32 135° Bilezikli Dönüş Takımı</p> <p>25x32 135° Cornering Kit With Ring</p> <p>25x32 135° поворот поручня</p> <p>طقم دوار بأسوار 25x32 مثنوية 135</p>



	<b>SQ 12-35</b>
	25x32 135° Hareketli Dönüş Takımı
	25x32 135° Movable Cornering Kit
	25x32 135° Подвижный поворот поручня
07 061235	طقم دوار متحرك بزواوية 25x32 درجة 135

	<b>SQ 12-36</b>
	25x32 Çok Açılı Merdiven Dönüş Takımı
	25x32 Multi Angular Staircase Cornering Kit
	25x32 многофункциональные Повороты для лестничного лотка
07 061236	طقم دوار للسلاالم ذات فتحات كثيرة مقاس 25x32

	<b>SQ 12-37</b>
	20x27 90° Hareketli Dönüş Takımı
	20x27 90° Movable Cornering Kit
	20x27 90° Подвижный поворот поручня
07 061237	طقم دوار متحرك بزواوية 20x27 درجة 90

	<b>SQ 12-38</b>
	20x27 90° Bilezikli Dönüş Takımı
	20x27 90° Cornering Kit With Ring
	20x27 90° поворот поручня
07 061238	طقم دوار بأسوار 20x27 درجة مئوية 90

	<b>SQ 12-39</b>
	20x27 135° Bilezikli Dönüş Takımı
	20x27 135° Cornering Kit With Ring
	20x27 135° поворот поручня
07 061239	طقم دوار بأسوار 20x27 درجة مئوية 135

	<b>SQ 13-01</b>
	32x25 Kare Profil Bileziği
	32x25 Square Profile Ring
	32x25 Квадратное профильное кольцо
07 061301	سوار مربع 32x25

	<b>SQ 13-01-1</b>
	32x25 Kare Profil Cam Kanal Bileziği
	32x25 Square Profile Glass Channel Ring
	32x25 Муфта квадратного профиля
07 613011	سوار بقناة زجاج مربع ل 32x25

	<b>SQ 13-02</b>
	25x60 Kare Profil Bileziği
	25x60 Square Profile Ring
	25x60 Муфта квадратного профиля
07 061302	سوار مربع 25x60

	<b>SQ 13-02-1</b>
	25x60 Kare Profil Cam Kanal Bileziği
	25x60 Glass Duct Profile Ring
	25x60 Муфта стеклянного, канального профиля
07 613021	سوار بقناة زجاج مربع ل 25x60

	<b>SQ 13-02-2</b>
	25x60 Kare Profil Cam Kanal Bileziği
	25x60 Glass Duct Profile Ring
	25x60 Муфта стеклянного, канального профиля
07 613022	سوار بقناة زجاج مربع ل 25x60

	<b>SQ 13-03</b>
	30x80 Kare Profil Bileziği
	30x80 Square Profile Ring
	30x80 Квадратное профильное кольцо
07 061303	سوار مربع 30x80

	<b>SQ 13-03-1</b>
	30x80 Kare Profil Cam Kanal Uzun Bileziği
	30x80 Square Profile Glass Channel Ring
	30x80 Муфта стеклянного, канального профиля
07 613031	سوار طويل بقناة زجاج مربع ل 30x80



 <p>07 613032</p>	<p><b>SQ 13-03-2</b></p> <p>30x80 Kare Profil Cam Kanal Bileziği</p> <p>30x80 Square Profile Glass Channel Ring</p> <p>30x80 Муфта стеклянного, канального профиля</p> <p>سوار بقناة زجاج مربع ل 30x80</p>	 <p>07 061304</p>	<p><b>SQ 13-04</b></p> <p>14x14 Kare Profil Bileziği</p> <p>14x14 Square Profile Ring</p> <p>14x14 Квадратное профильное кольцо</p> <p>سوار مربع 14x14</p>	 <p>07 061305</p>	<p><b>SQ 13-05</b></p> <p>25x60 Kare Profil Uzun Bileziği</p> <p>25x60 Square Profile Long Ring</p> <p>25x60 Квадратное профильное кольцо длинное</p> <p>سوار طويل على شكل مربع مقاس 25x60</p>
 <p>07 613051</p>	<p><b>SQ 13-05-1</b></p> <p>25x60 Kare Profil Cam Kanal Uzun Bileziği</p> <p>25x60 Square Profile Glass Channel Ring</p> <p>25x60 длинная Муфта стеклянного, канального профиля</p> <p>سوار طويل بقناة زجاج مربع ل 25x60</p>	 <p>07 613052</p>	<p><b>SQ 13-05-2</b></p> <p>25x60 Kare Profil Cam Kanal Uzun Bileziği</p> <p>25x60 Square Profile Glass Channel Ring</p> <p>25x60 длинная Муфта стеклянного, канального профиля</p> <p>سوار طويل بقناة زجاج مربع ل 25x60</p>	 <p>07 061306</p>	<p><b>SQ 13-06</b></p> <p>30x80 Kare Profil Uzun Bileziği</p> <p>30x80 Square Profile Long Ring</p> <p>30x80 Квадратное профильное кольцо длинное</p> <p>سوار طويل على شكل مربع مقاس 30x80</p>
 <p>07 613061</p>	<p><b>SQ 13-06-1</b></p> <p>30x80 Kare Profil Cam Kanal Uzun Bileziği</p> <p>30x80 Square Profile Glass Channel Ring</p> <p>30x80 длинная Муфта стеклянного, канального профиля</p> <p>سوار طويل بقناة زجاج مربع ل 30x80</p>	 <p>07 613062</p>	<p><b>SQ 13-06-2</b></p> <p>30x80 Kare Profil Cam Kanal Uzun Bileziği</p> <p>30x80 Square Profile Glass Channel Ring</p> <p>30x80 длинная Муфта стеклянного, канального профиля</p> <p>سوار طويل بقناة زجاج مربع ل 25x60</p>	 <p>07 061307</p>	<p><b>SQ 13-07</b></p> <p>Dirsek Bağlantı Bileziği</p> <p>Elbow Connection Ring</p> <p>Соединительный хомут колена</p> <p>سوار الكوع الرابط أو الوصلة.</p>
 <p>07 061308</p>	<p><b>SQ 13-08</b></p> <p>20x27 Profil Kanallı Bileziği</p> <p>20x27 Square Profile Glass Channel Ring</p> <p>20x27 длинная Муфта стеклянного, канального профиля</p> <p>سوار قنوات ل 20x27</p>	 <p>07 061401</p>	<p><b>SQ 14-01</b></p> <p>14x14 Kare Profil Tapası</p> <p>14x14 Square Profile Plug</p> <p>14x14 Квадратная профильная заглушка</p> <p>صمامات مربعة مقاس 14x14</p>	 <p>07 061402</p>	<p><b>SQ 14-02</b></p> <p>20x27 Profil Tapası</p> <p>20x27 Profile Plug</p> <p>20x27 Профильная заглушка</p> <p>صمامات بمقاس 20x27</p>

 <p>07 061403</p>	<b>SQ 14-03</b>
	40x40 Kare Dikme Tapası
	40x40 Square Strut Plug
	40x40 Квадратная пробка для стойки
	صمومات دعامة مربعة للدمامة 40x40
 <p>07 614051</p>	<b>SQ 14-05-1</b>
	50x25 Kare Dikme Tapası
	50x25 Square Strut Plug
	50x25 Квадратная пробка для стойки
	صمومات دعامة مربعة بمقاس (7252-7253) ل 50x25
 <p>07 061408</p>	<b>SQ 14-08</b>
	30x80 Cam Kanal Profil Tapası
	30x80 Glass Channel Profile Plug
	30x80 Профильная заглушка для стеклянного канала
	صمومات قنوات الزجاج مقاس 30x80
 <p>07 061411</p>	<b>SQ 14-11</b>
	70x70 Kare Profil Dekorlu Tapa
	70x70 Square Profile Plug With Decor
	70x70 Квадратная профильная декоративная заглушка
	صمام ديكور مربع 70x70

 <p>07 061404</p>	<b>SQ 14-04</b>
	40x40 Dikme Mafsala Bağlantı Tapası
	40x40 Strut Joint Connection Plug
	40x40 Соединительная пробка для стойки с шарниром
	صمومات واصلة للدمامة ذات مفصل 40x40
 <p>07 061406</p>	<b>SQ 14-06</b>
	30x80 Profil Tapası
	30x80 Profile Plug
	30x80 Профильная заглушка
	صمومات بمقاس 30x80
 <p>07 061409</p>	<b>SQ 14-09</b>
	70x70 Kare Profil Tapası
	70x70 Square Profile Plug
	70x70 Квадратная профильная заглушка
	صمومات مربعة بمقاس 70x70
 <p>07 061412</p>	<b>SQ 14-12</b>
	70x70 Kare Profil Kristal Dekorlu Tapa
	70x70 Square Profile Plug with a Crystal Decor
	70x70 Квадратный профильный кристалльный стопор
	صمام ديكور مربع كريستال 70x70

 <p>07 061405</p>	<b>SQ 14-05</b>
	25x60 Profil Tapası
	25x60 Profile Plug
	25x60 Профильная заглушка
	صمومات بمقاس 25x60
 <p>07 061407</p>	<b>SQ 14-07</b>
	25x60 Cam Kanal Profil Tapası
	25x60 Glass Channel Profile Plug
	25x60 Профильная заглушка для стеклянного канала
	صمومات قنوات الزجاج مقاس 25x60
 <p>07 061410</p>	<b>SQ 14-10</b>
	14x14 Kare Profil Mızrak Dekorlu Tapa
	14x14 Square Profile Plug With a Spear Decor
	14x14 Квадратная профильная декоративная заглушка древки
	صمام ديكور حربة مربع 14x14
 <p>07 061413</p>	<b>SQ 14-13</b>
	32x25 Kare Profil Tapası
	32x25 Square Profile Plug
	32x25 Заглушка квадратного профиля
	صمومات قاعدة الزجاج ل 32x25





 <p>07 061414</p>	<p><b>SQ 14-14</b></p> <p>Cam Baza Parofil Tapası (4892 İçin)</p> <p>Glass Channel Profile Plug</p> <p>Профильная заглушка для стеклянного канала</p> <p>صمامات قاعدة الزجاج ل (4892)</p>	 <p>07 061415</p>	<p><b>SQ 14-15</b></p> <p>Cam Baza Parofil Tapası (4891 İçin)</p> <p>Glass Channel Profile Plug</p> <p>Профильная заглушка для стеклянного канала</p> <p>صمامات قاعدة الزجاج ل (4891)</p>	 <p>07 061416</p>	<p><b>SQ 14-16</b></p> <p>40x40 Kare Dikme Dekorlu Tapa</p> <p>40x40 Square Profile Plug With Decor</p> <p>40x40 Квадратная профильная декоративная заглушка</p> <p>صمام ديكور دعامة مربع 40x40</p>
 <p>07 061417</p>	<p><b>SQ 14-17</b></p> <p>40x40 Kare Profil Kristal Dekorlu Tapa</p> <p>40x40 Square Profile Plug with a Crystal Decor</p> <p>40x40 Квадратный профильный кристалльный стопор</p> <p>صمام ديكور مربع كريستال 40x40</p>	 <p>07 061501</p>	<p><b>SQ 15-01</b></p> <p>14x14 Kare Profil Emniyet Tutamağı</p> <p>14x14 Square Profile Safety Handle</p> <p>14x14 Квадратный профильный держатель безопасности</p> <p>مقبض آمان على شكل مربع 14x14</p>	 <p>07 061502</p>	<p><b>SQ 15-02</b></p> <p>14x14 Kare Profil Emniyet Tutamağı</p> <p>14x14 Square Profile Safety Handle</p> <p>14x14 Квадратный профильный держатель безопасности</p> <p>مقبض آمان على شكل مربع 14x14</p>
 <p>07 061503</p>	<p><b>SQ 15-03</b></p> <p>14x14 Kare Profil Çiftli Emniyet Tutamağı</p> <p>14x14 Square Profile Double Safety Handle</p> <p>14x14 Квадратный профильный двойной держатель безопасности</p> <p>مقبض آمان مزدوج مربع 14x14</p>	 <p>07 061601</p>	<p><b>SQ 16-01</b></p> <p>40x40 Kare Dikme Profili Yandan Özel Ara Bağlantı Takımı</p> <p>40x40 Square Strut Profile Sideways Special Interconnection Joint</p> <p>40x40 Квадратный профильный, боковой, специальный комплект межсоединения стойки</p> <p>طقم واصله فاصل خاص من الجانب دعامة مربع الشكل 40x40</p>	 <p>07 616011</p>	<p><b>SQ 16-01-1</b></p> <p>40x40 Kare Dikme Profili Yandan Özel Ara Bağlantı Takımı (Ekonomik)</p> <p>40x40 Square Strut Profile Sideways Special Interconnection Joint</p> <p>40x40 Квадратный профильный, боковой, специальный комплект межсоединения стойки</p> <p>طقم واصله فاصل خاص من الجانب دعامة مربع الشكل (اقتصادي) 40x40</p>
 <p>07 616012</p>	<p><b>SQ 16-01-2</b></p> <p>25x50 Kare Dikme Profili Yandan Özel Ara Bağlantı Takımı</p> <p>25x50 Square Strut Profile Sideways Special Interconnection Joint</p> <p>25x50 Квадратный профильный, боковой, специальный комплект межсоединения стойки</p> <p>طقم واصله فاصل خاص من الجانب دعامة مربع الشكل 25x50</p>	 <p>07 061602</p>	<p><b>SQ 16-02</b></p> <p>40x40 Duvar Ara Bağlantısı</p> <p>40x40 Wall Inter Connection</p> <p>40x40 Промежуточное стенное соединение</p> <p>واصلة جدار فاصلة لمقاسات 40x40</p>	 <p>07 061603</p>	<p><b>SQ 16-03</b></p> <p>25x60-30x80 Duvar Yandan T Bağlantı Takımı</p> <p>25x60- 30x80 Wall Sideways T Connection Kit With Joint</p> <p>25x60-30x80 Стенное, боковое T-образное соединение</p> <p>طقم واصله على شكل T من الجانب جداري مقاسات 25x60-30x80</p>

	<b>SQ 16-03-1</b>
	25x60-30x80 Duvar Yandan T Bağlantı takımı
	25x60- 30x80 Wall Sideways T Connection Kit With Joint
	25x60-30x80 Стенное, боковое T-образное соединение
07 616031	طقم واصلة على شكل T من الجانب جداري مقاسات 25X60-30X80

	<b>SQ 16-03-2</b>
	25x60-30x80 Duvar Yandan T Bağlantı takımı
	25x60- 30x80 Wall Sideways T Connection Kit With Joint
	25x60-30x80 Стенное, боковое T-образное соединение
07 616032	طقم واصلة على شكل T من الجانب جداري مقاسات 25X60-30X80

	<b>SQ 16-04</b>
	40x40 Kare Dikme Ahşap Angraj Bağlantısı
	40x40 Wood Anchoring Connection
	40x40 деревянный захват
07 061604	واصله مرساة أخشاب دعامة مربع 40X40

	<b>SQ 17-01</b>
	Kapaklı Cam Tutamağı
	Glass Handle with Cover
	Стеклодержатель с крышкой
07 061701	مقبض مثبت الزجاج مغلق أو مغطى

	<b>SQ 17-02</b>
	Kare Emniyet Tutamaklı Spider
	Spider with Square Safety Handle
	Квадратный спайдер с держателем безопасности
07 061702	مثبت الأمان مربع عنكبوتي التركيب

	<b>SQ 17-03</b>
	Kare Çiftli Spider Takımı
	Square Double Spider Kit
	Квадратный двойной спайдер комплект
07 061703	طقم سبيدر مزدوج مربع

	<b>SQ 17-04</b>
	Kare Tekli Spider Takımı
	Square Single Spider Kit
	Квадратный спайдер комплект односторонний
07 061704	طقم سبيدر مفرد مربع

	<b>SQ 17-05</b>
	Kare Dikme Cam Tutamağı
	Square Strut Glass Handle
	Квадратный стеклодержатель со стойкой
07 061705	مقبض مثبت الزجاج دعامة مربع

	<b>SQ 17-06</b>
	25x60-30x80 Cam Spider Bağlantılı mafsal takımı
	25x60-30x80 Glass Spider Linked Joint Kit
	25x60-30x80 Шарнирный спайдер комплект с соединением
07 061706	طقم مفصل ربط الزجاج عنكبوتي التركيب مقاسات 25X60-30X80

	<b>SQ 17-07</b>
	Cam Korkuluk Yandan Bağlantı Takımı
	Glass Railing Sideways Connection Kit
	Комплект держателя стеклянного поручня Боковой
07 061707	طقم واصلة من الجانب درابزين زجاج

	<b>SQ 17-08</b>
	Kapaklı Alt Üst Cam Tutamağı
	Glass Handle with Cover
	Стеклодержатель с крышкой
07 061708	مقبض زجاج بغطاء

	<b>SQ 17-11</b>
	25x60 Kare Çamaşırılık
	25x60 Square Laundry Hanger
	Профиль квадратного сечения для бельевой сушкики 25x60
07 061711	حمالة ملابس مربعة بمقاس 25x60



## SQ 17-12

30x80 Kare Çamaşırılık

30x80 Square Laundry Hanger

30x80 Профиль квадратного сечения для бельевой сушилки

حمالة ملابس مربعة بمقاس 30x80

07 061712



## SQ 17-13

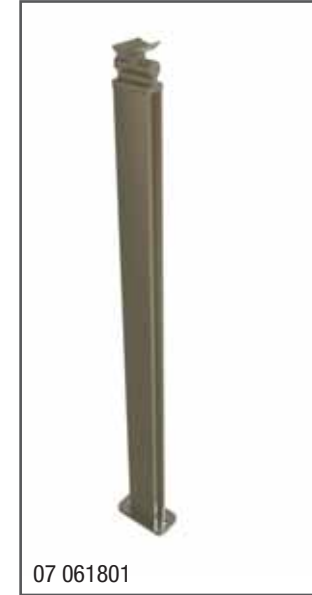
40x40 Kare Dikme Yandan Bağlantı Takımı

40x40 Square Strut Sideways Connection Joint

40x40 Квадратный боковой соединительный шарнир

واصلة مفصل من الجانب  
دعای مربع 40x40

07 061713



## SQ 18-01

30x55 Kare Dikme Takımı (85 cm)

30x55 Square Strut Kit (85 cm)

30x55 Квадратный комплект спайдер (85 см)

طقم (85 سم) الدعامة  
مربع مقاس 30x55

07 061801



## SQ 18-02

30x55 Kare Spiderli Dikme Takımı (85 cm)

30x55 Square Strut Kit (85 cm)  
With Spider

30x55 Квадратный комплект спайдер (85 см)

طقم (85 سم) الدعامة عنكبوتی  
الشکل فی التركيب مربع مقاس 30x55

07 061802



## SQ 18-03

30x55 Kare 4 Emniyet Şeritli Dikme Takımı (85 cm)

30x55 Square Strut Kit (85 cm)  
With 4 Safety Lane

30x55 Квадратный комплект стойки с четырьмя линиями безопасности (85 см)

طقم (85 سم) الدعامة 4 عدد  
شريط الأمان المربع مقاس 30x55

07 061803



## SQ 18-04

40x40 Kare 4 Emniyet Şeritli Dikme Takımı (85 cm)

40x40 Square Strut Kit (85 cm)  
With 4 Safety Lane

40x40 Квадратный комплект стойки с четырьмя линиями безопасности (85 см)

طقم (85 سم) الدعامة 4 عدد  
مثبت الأمان المربع مقاس 40x40

07 061804





**SQ 18-05**

40x40 Kare 4 Emniyet Şeritli Dikme Takımı (85 cm)

40x40 Square Strut Kit (85 cm) With 4 Safety Lane

40x40 Квадратный комплект стойки с четырьмя линиями безопасности (85 см)

طقم (85 سم) الدعامة 4 عدد مثبت الآمان المربع مقاس 40x40

07 061805



**SQ 18-06**

40x40 Kare Cam Tutamaklı Dikme Takımı (85 cm)

40x40 Square Strut Kit With Glass Handle (85 cm)

40x40 Квадратный комплект спайдер (85 см)

طقم (85 سم) الدعامة مثبت الزجاج المربع مقاس 40x40

07 061806



**SQ 18-07**

40x40 Kare Cam Tutamaklı Dikme Takımı (85 cm)

40x40 Square Strut Kit With Glass Handle (85 cm)

40x40 Квадратный комплект спайдер (85 см)

طقم (85 سم) الدعامة مثبت الزجاج المربع مقاس 40x40

07 061807



**SQ 18-08**

40x40 Kare Cam Tutamaklı Dikme Takımı (85 cm)

40x40 Square Strut Kit With Glass Handle (85 cm)

40x40 Квадратный комплект спайдер (85 см)

طقم (85 سم) الدعامة مثبت الزجاج المربع مقاس 40x40

07 061808



**SQ 18-09**

40x40 Kare Dikme Takımı (85 cm)

40x40 Square Strut Kit (85 cm)

40x40 Квадратный комплект спайдер (85 см)

طقم (85 سم) الدعامة مربع مقاس 40x40

07 061809



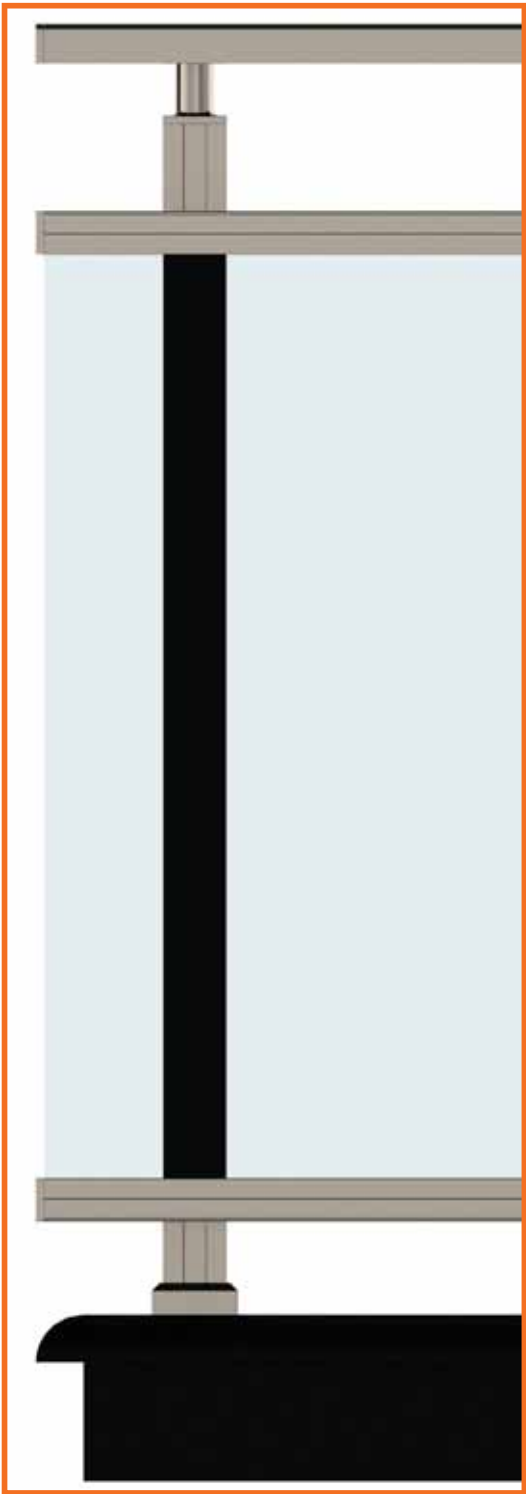
**SQ 18-10**

70x70 Pleksi Kare Baba Takımı

70x70 square plexi father team

70x70 квадрат плексиглас команда отец

طقم رئيسي مربع بلاستي مقاس 70x70





## Alüminyum Kare ve Dikdörtgen Küpeşte Uygulama Detayları

Aluminium Square and Rectangular Railing Application Details



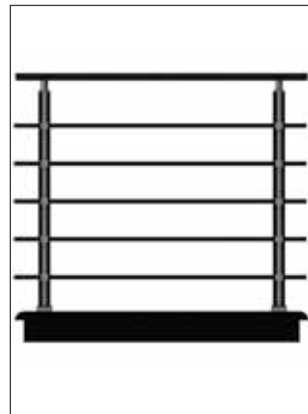
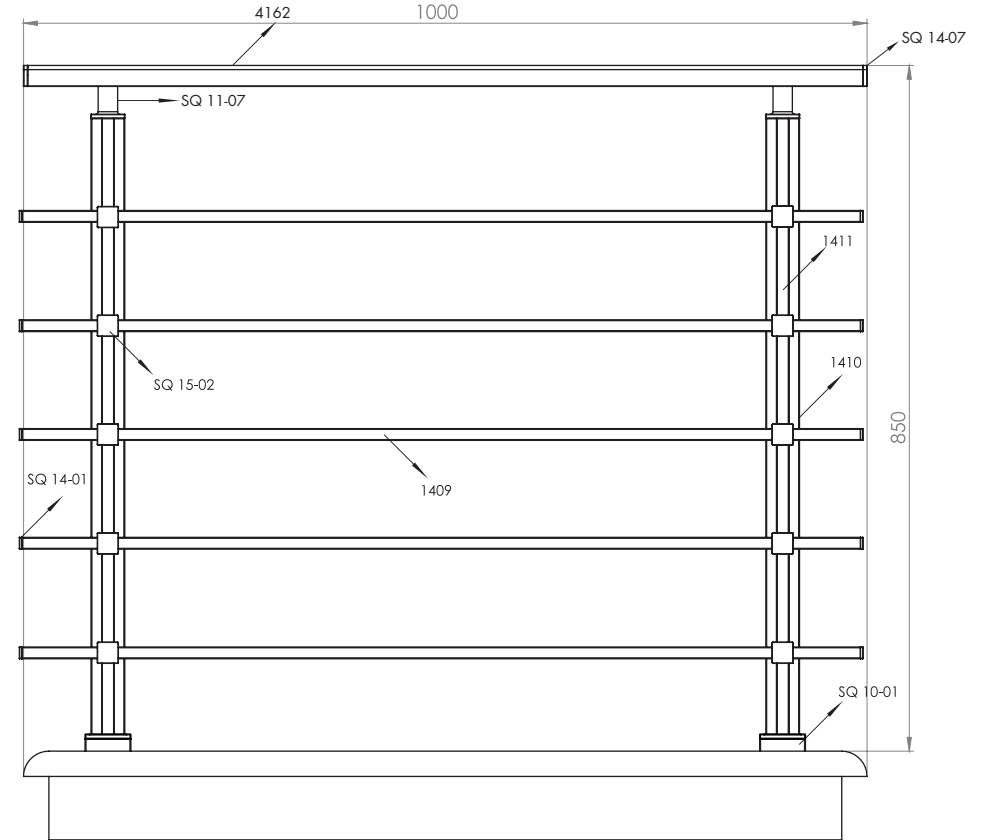
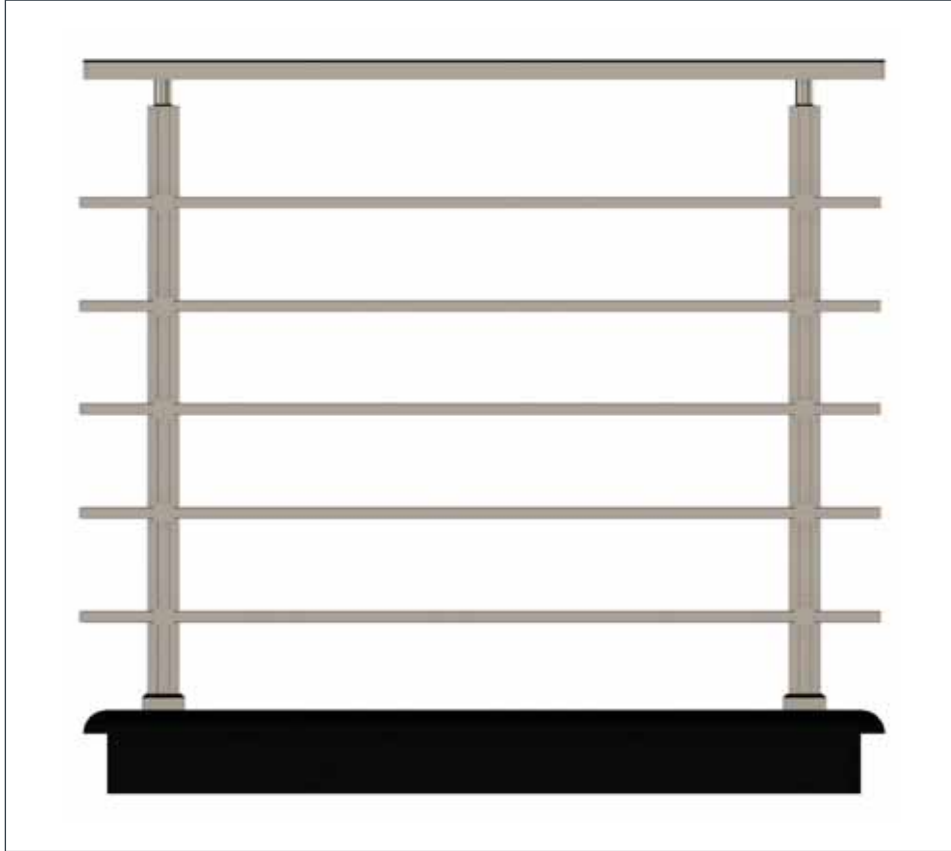
Q 40





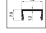















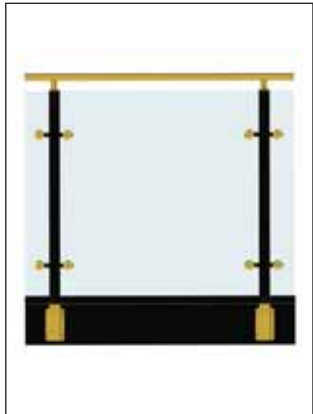
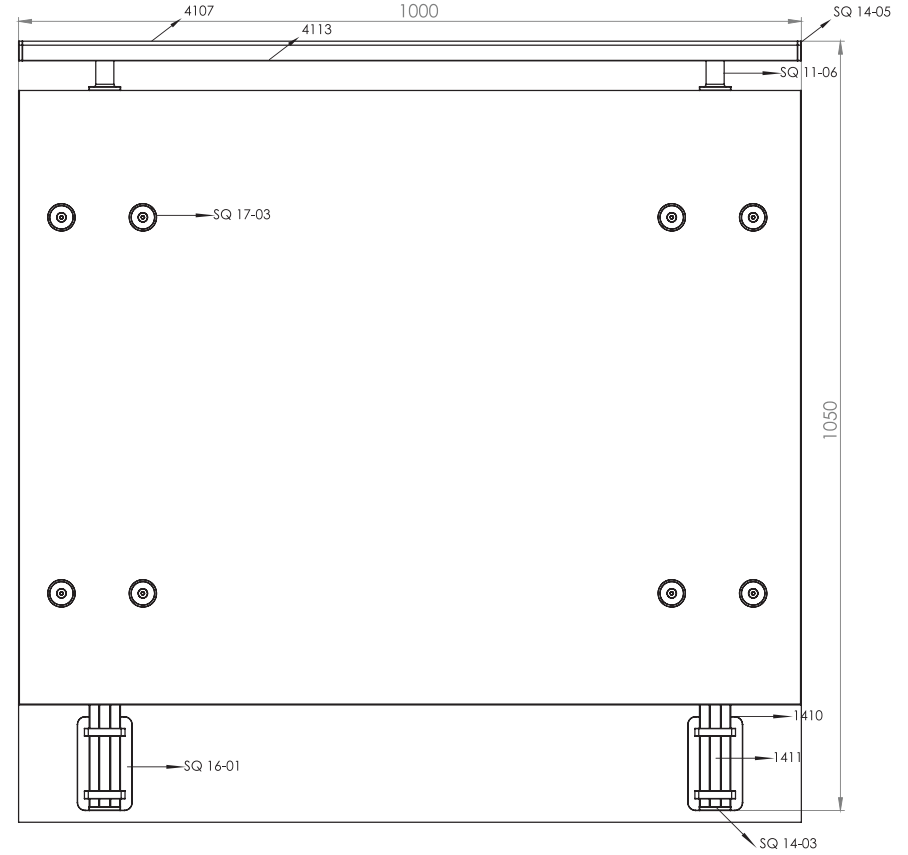
Ürün Kodu Product Code	Ürün Adı Product Name	Adet / mt PCS / m	Ürün Kodu Product Code	Ürün Adı Product Name	Adet / mt PCS / m
 4162	25x60 Profil	1/1m	 SQ 14-07	25x60 Profil Tapası	2/
 1410	40x40 Dikme Profil	2/0.75m	 SQ 14-01	14x14 Tapa	10/
 1411	40x40 Dikme Profil Kapağı	4/0.75m	 Y 01-90	Ø 40'lık Angraj Demiri 21cm	2/
 1409	14x14 Profil	5/1m			
 SQ 11-07	40x40 Kare Dikme Sabit Ay Bağlantı	2/			
 SQ 10-01	40x40 Kare Dikme Flanşı	2/			
 SQ 15-02	14x14 Kare Profil Emniyet Tutamağı	10/			



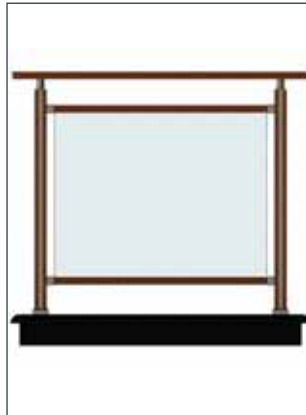
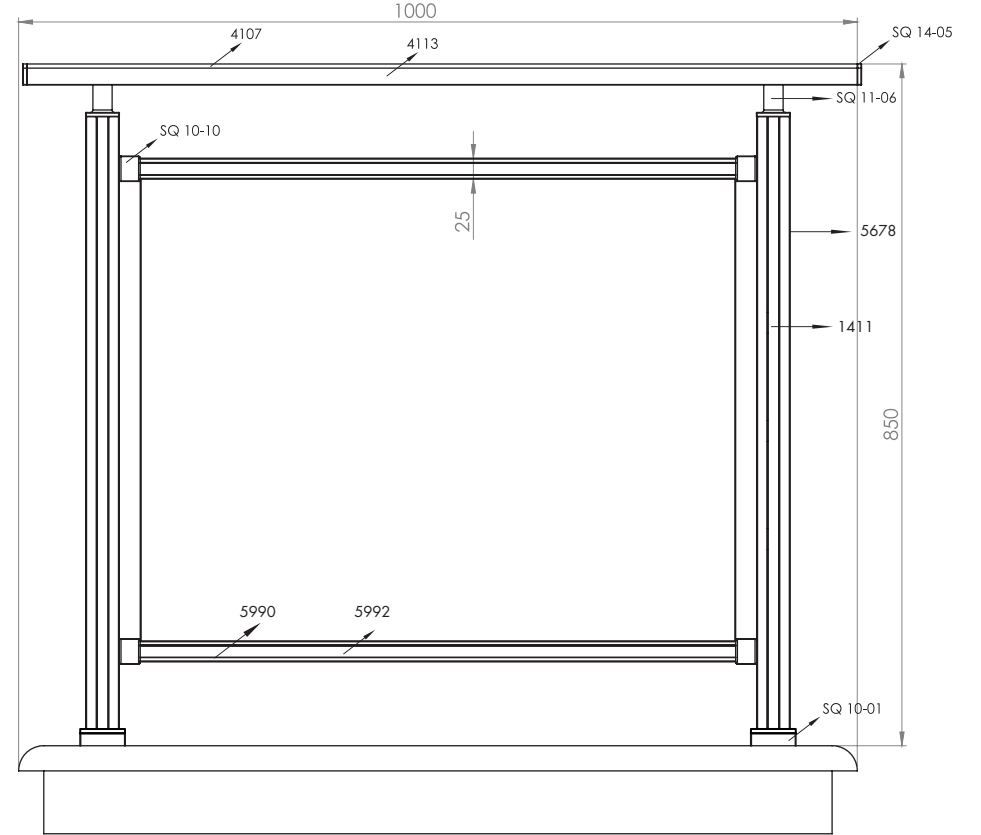
# Alüminyum Kare ve Dikdörtgen Küpeşte Uygulama Detayları

Aluminium Square and Rectangular Railing Application Details

Q 40



Ürün Kodu Product Code	Ürün Adı Product Name	Adet / mt PCS / m	Ürün Kodu Product Code	Ürün Adı Product Name	Adet / mt PCS / m
4107	25x60 Profil	1/1m	SQ 16-01	40x40 Kare Dikme Profil Yandan Özel Ara Bağlantı Tk. 2/	2/
4113	25x60 Profil Kapağı	1/1m			
1410	40x40 Dikme Profil	2/1m			
1411	40x40 Dikme Profil Kapağı	4/1m			
SQ 11-06	40x40 Kare Dikme Sabit Mafsalsal	2/			
SQ 17-03	Kare Çiftli Spider Takımı	4/			
SQ 14-05	25x60 Profil Tapası	2/			
SQ 14-03	40x40 Kare Dikme Tapası	2/			

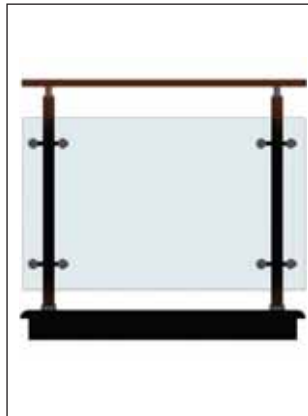
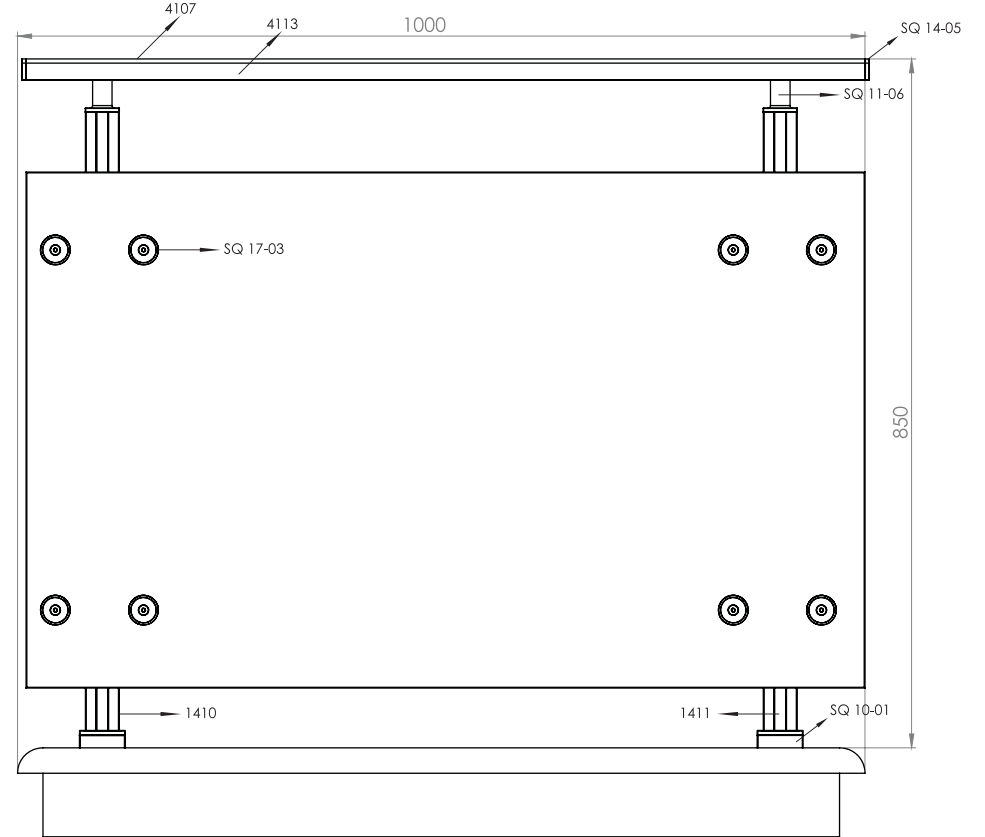
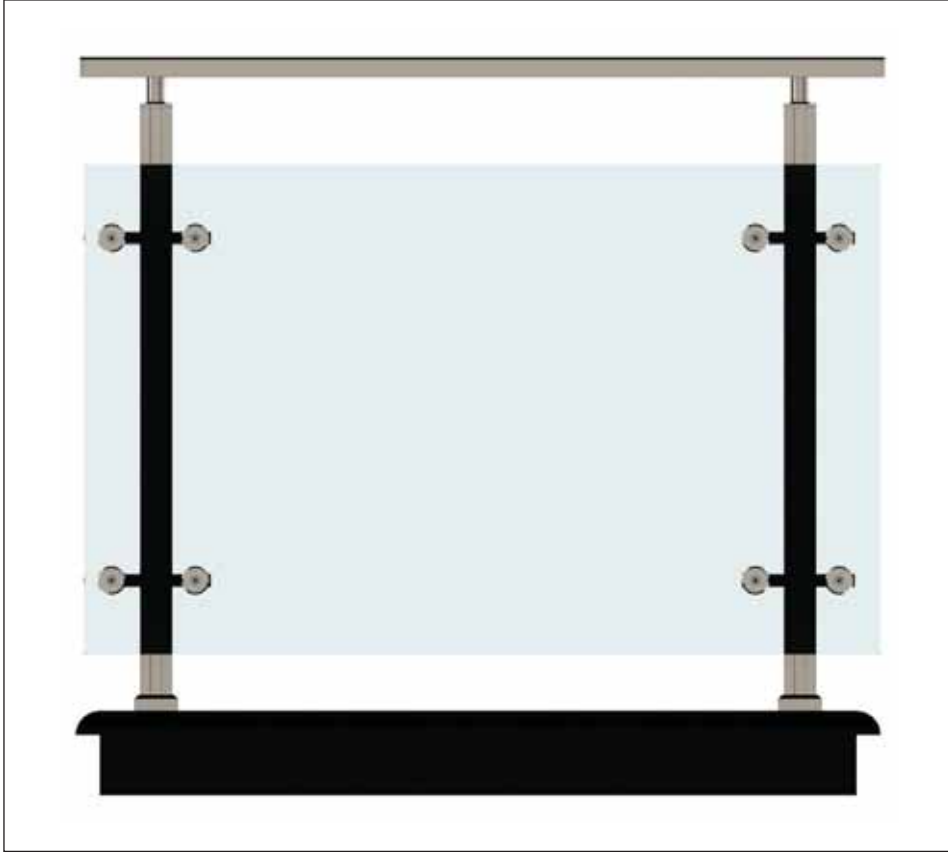


Ürün Kodu Product Code	Ürün Adı Product Name	Adet / mt PCS / m	Ürün Kodu Product Code	Ürün Adı Product Name	Adet / mt PCS / m
 4107	25x60 Profil	1/1m	 SQ 14-05	25x60 Profil Tapası	2/
 4113	25x60 Profil Kapağı	1/1m	 SQ 10-10	32x25 Kare Profil Bağlantı Flanşı	4/
 5678	40x40 Dikme Profil	2/0.75m	 SQ 10-15	32x25 Kare Profil Bağlantı Takoza	4/
 1411	40x40 Dikme Profil Kapağı	4/0.75m	 Y 01-90	ø40'lık Angraj Demiri 21cm	2/
 5990	32x25 Profil	2/0.70m			
 5992	32x25 Profil Kapağı	2/0.70m			
 SQ 11-06	40x40 Kare Dikme Sabit Mafsal	2/			
 SQ 10-01	40x40 Kare Dikme Flanşı	2/			

# Alüminyum Kare ve Dikdörtgen Küpeşte Uygulama Detayları

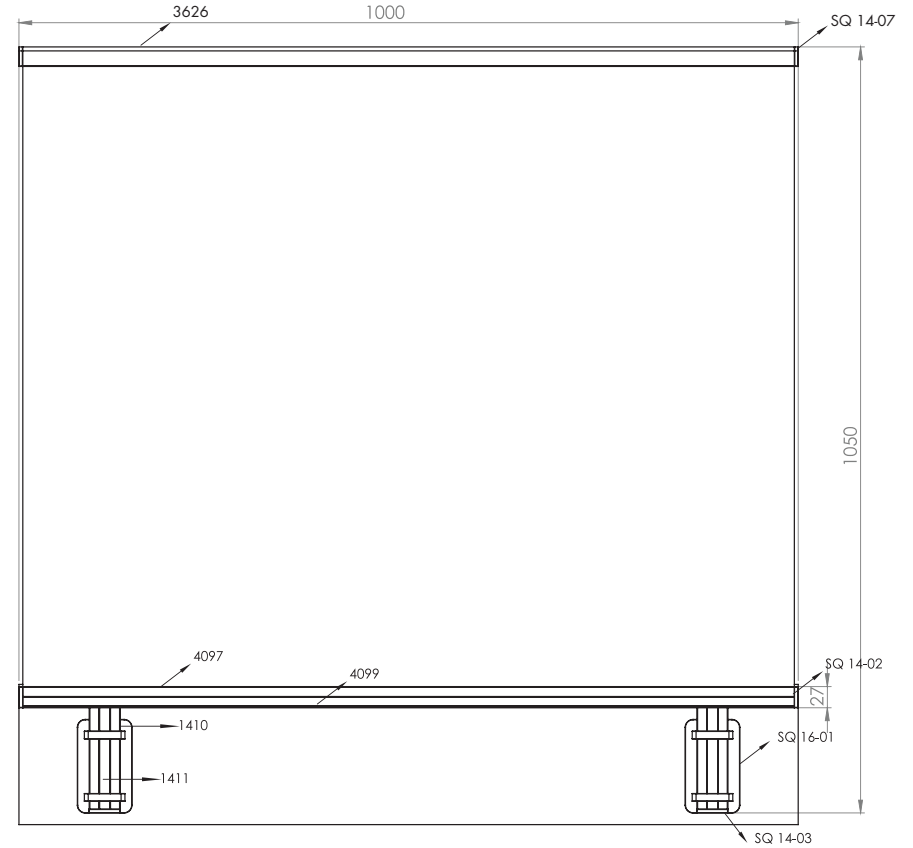
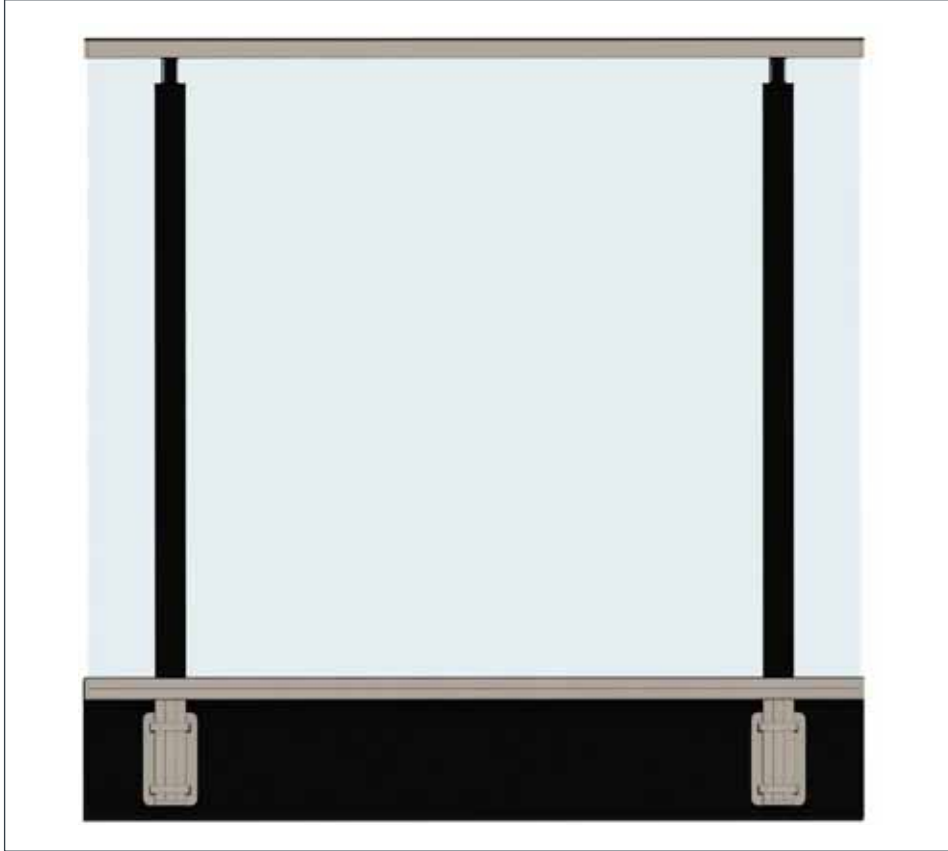
Aluminium Square and Rectangular Railing Application Details

Q 40



Ürün Kodu Product Code	Ürün Adı Product Name	Adet / mt PCS / m	Ürün Kodu Product Code	Ürün Adı Product Name	Adet / mt PCS / m
4107	25x60 Profil	1/1m	Y 01-90	Ø 40'lık Angraj Demiri 21cm	2/
4113	25x60 Profil Kapağı	1/1m			
1410	40x40 Dikme Profil	2/0.75m			
1411	40x40 Dikme Profil Kapağı	4/0.75m			
SQ 11-06	40x40 Kare Dikme Sabit Mafsalları	2/			
SQ 10-01	40x40 Kare Dikme Flaşları	2/			
SQ 14-05	25x60 Profil Tapası	2/			
SQ 17-03	Kare Çiftli Spider Takımı	4/			



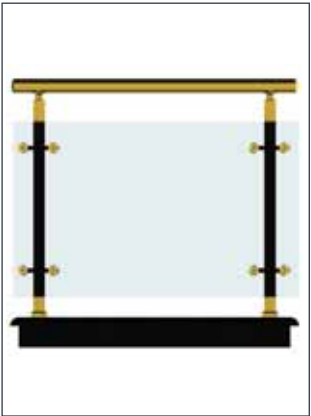
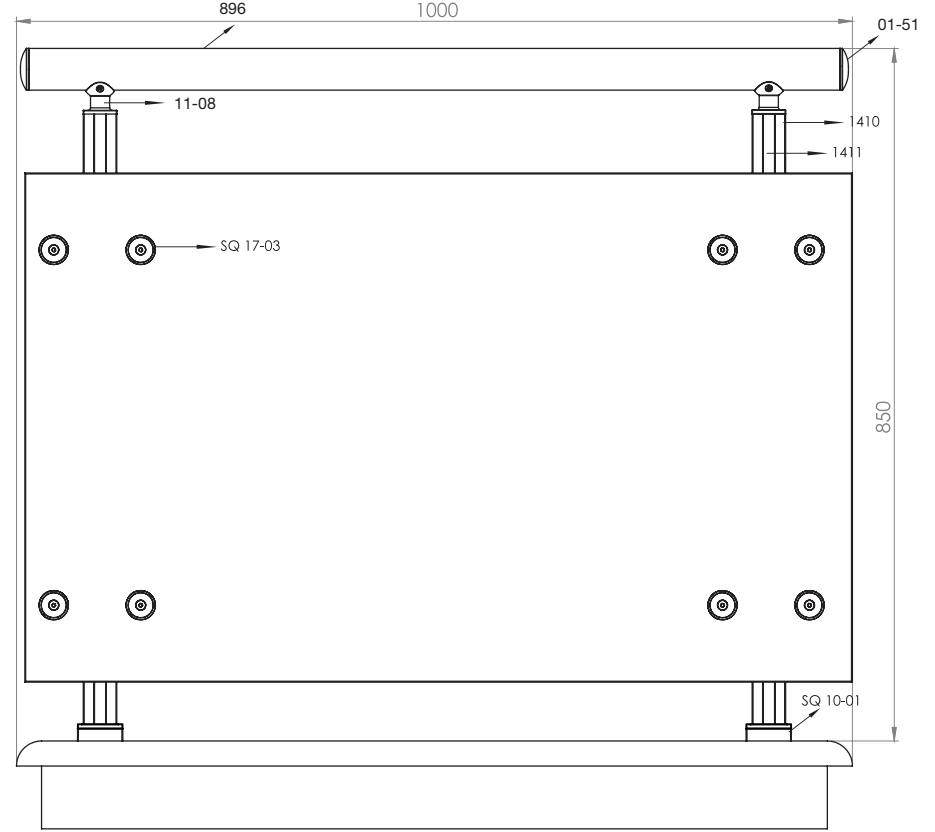


Ürün Kodu Product Code	Ürün Adı Product Name	Adet / mt PCS / m	Ürün Kodu Product Code	Ürün Adı Product Name	Adet / mt PCS / m
3626	25x60 Cam Kanal Profil	1/1m	SQ 14-07	25x60 Profil Tapası	2/
1410	40x40 Dikme Profil	2/1m	SQ 14-03	40x40 Kare Dikme Tapası	2/
1411	40x40 Dikme Profil Kapağı	4/1m	SQ 16-01	40x40 Kare Dikme Profil Yandan Özel Ara Bağlantı Tk.	2/
4097	20x27 Cam Kanal Profil	1/1m			
4099	Cam Kanal Profil Kapağı	1/1			
SQ 11-07	40x40 Kare Dikme Sabit Ay Bağlantı	2/			
SQ 14-02	20x27 Profil Tapası	4/			

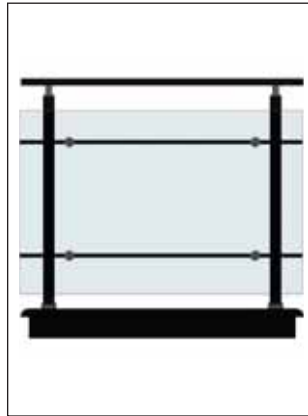
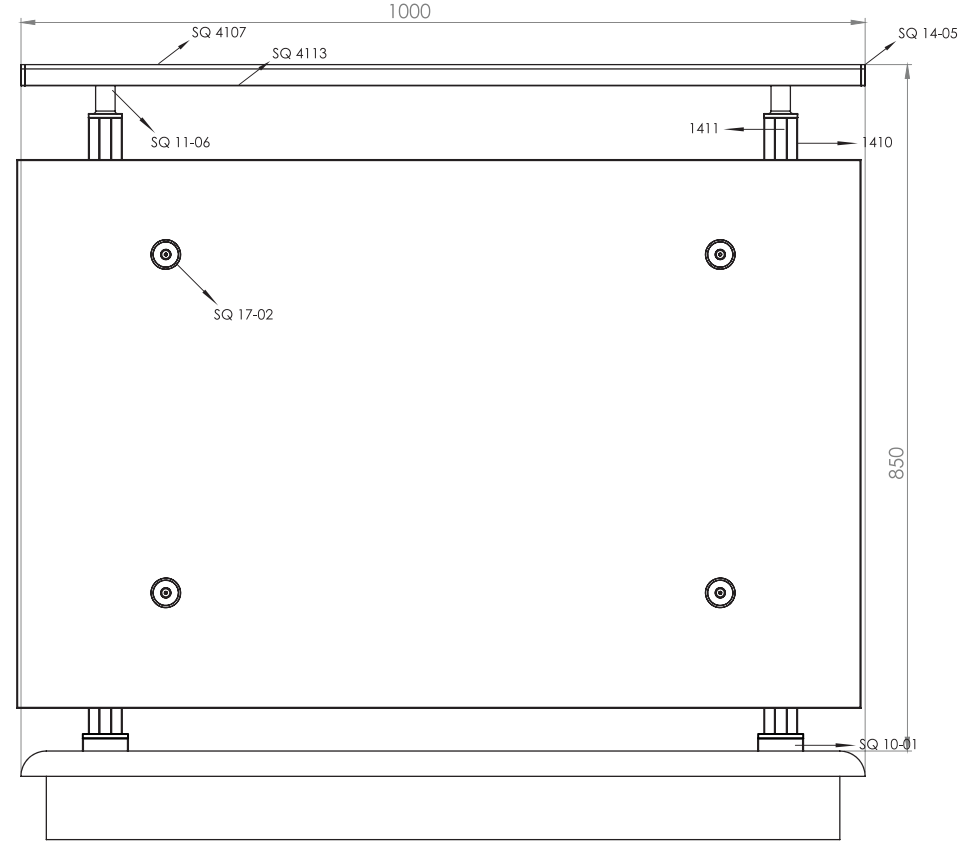
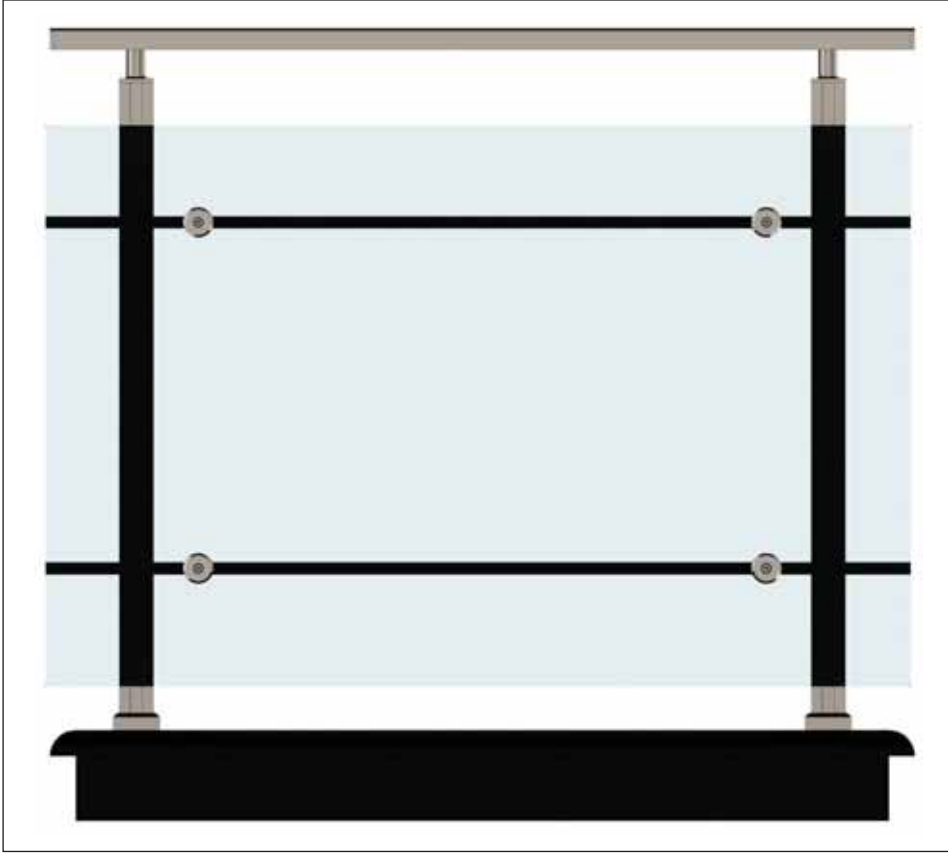
# Alüminyum Kare ve Dikdörtgen Küpeşte Uygulama Detayları

Aluminium Square and Rectangular Railing Application Details

Q 40



Ürün Kodu Product Code	Ürün Adı Product Name	Adet / mt PCS / m	Ürün Kodu Product Code	Ürün Adı Product Name	Adet / mt PCS / m
896	Ø 50 Profil	1/1m			
1410	40x40 Dikme Profil	2/0.75m			
1411	40x40 Dikme Profil Kapağı	4/0.75m			
SQ 11-08	40x40 Kare Dikme 50'lik Boru Sabit Mafsall	2/			
SQ 10-01	40x40 Kare Dikme Flanşı	2/			
SQ 17-03	Kare Çifli Spider Takımı	4/			
01-51	Ø 50'lik Boru Tapası	2/			
Y 01-90	Ø 40'lık Angraj Demiri 21cm	2/			



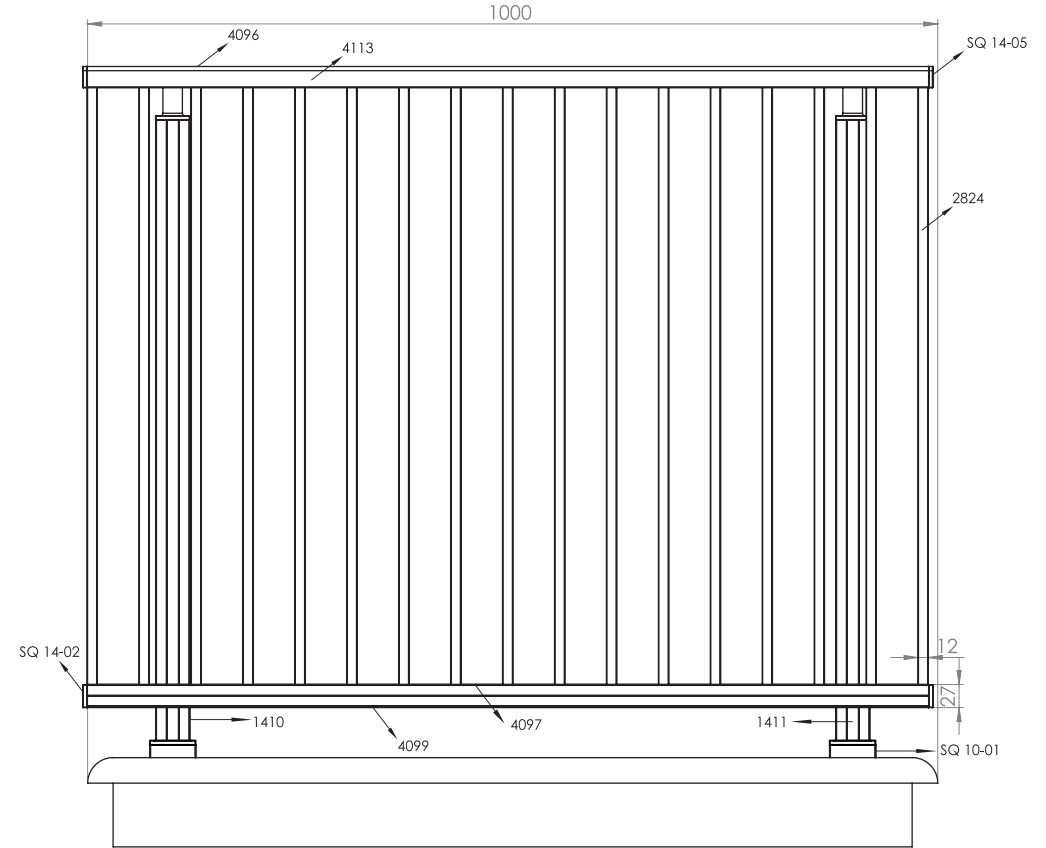
Ürün Kodu Product Code	Ürün Adı Product Name	Adet / mt PCS / m	Ürün Kodu Product Code	Ürün Adı Product Name	Adet / mt PCS / m
4107	25x60 Profil	1/1m	SQ 14-05	25x60 Profil Tapası	2/
4113	25x60 Profil Kapağı	1/1m	SQ 14-01	14x14 Kare Profil Tapası	4/
1410	40x40 Dikme Profil	2/0.75m	SQ 17-02	Kare Emniyet Tutamaklı Spider	4/
1411	40x40 Dikme Profil Kapağı	4/0.75m	Y 01-90	ø 40'lık Angraj Demiri 21cm	2/
1409	14x14 Profil	2/1m			
SQ 11-06	40x40 Kare Dikme Sabit Mafsals	2/			
SQ 10-01	40x40 Kare Dikme Flanşı	2/			
SQ 15-02	14x14 Kare Profil Emniyet Tutamağı	4/			



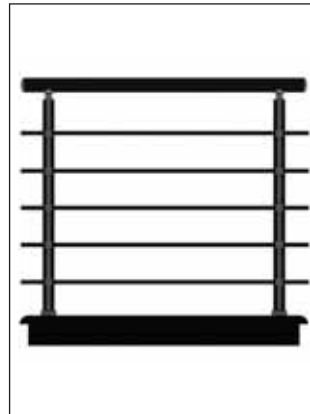
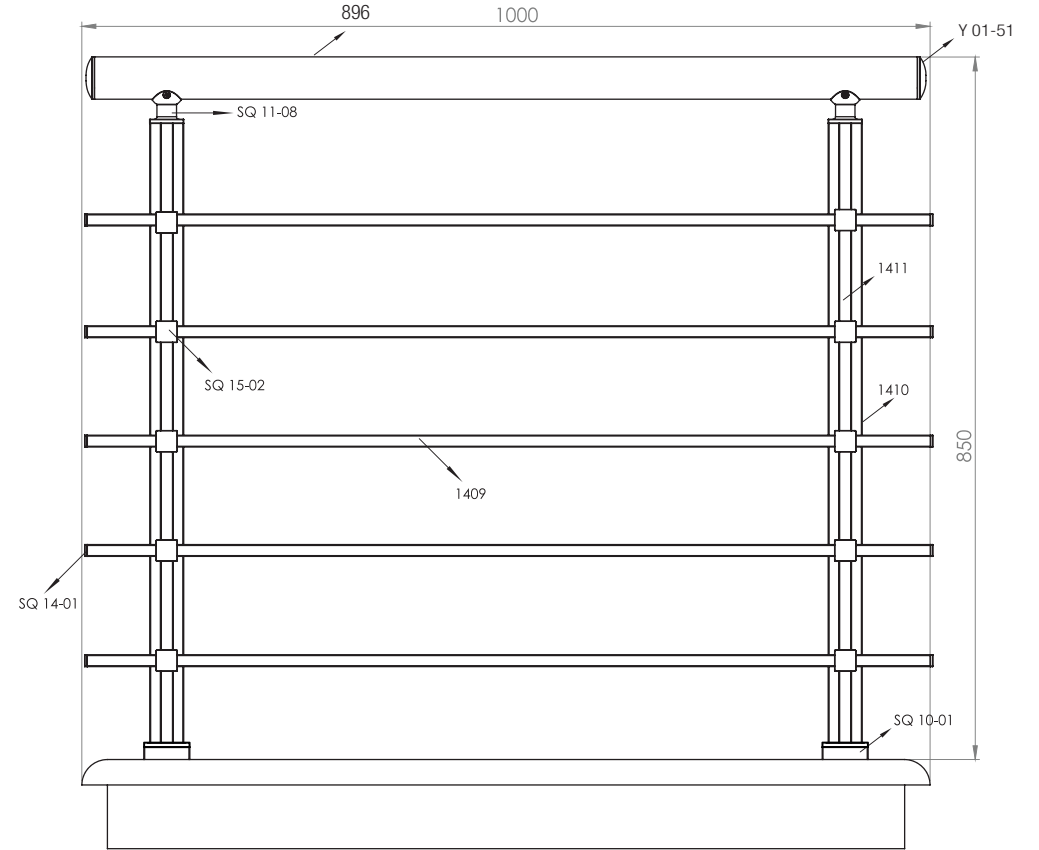
# Alüminyum Kare ve Dikdörtgen Küpeşte Uygulama Detayları

Aluminium Square and Rectangular Railing Application Details

Q 40



Ürün Kodu Product Code	Ürün Adı Product Name	Adet / mt PCS / m	Ürün Kodu Product Code	Ürün Adı Product Name	Adet / mt PCS / m
4096	25x60 Cam Kanallı Profil	1/1m	SQ 10-01	40x40 Kare Dikme Flanşı	2/
4113	25x60 Profil Kapağı	1/1m	SQ 14-02	20x27 Profil Tapası	2/
1410	40x40 Dikme Profil	2/0.75m	SQ 14-05	25x60 Profil Tapası	2/
1411	40x40 Dikme Profil Kapağı	4/0.75m	Y 01-90	Ø 40'lık Angraj Demiri 21cm	2/
4097	20x27 Cam Kanal Profil	1/1m			
4099	Cam Kanal Profil Kapağı	3/1m			
2824	11x30 Profil	17/0.75m			
SQ 11-06	40x40 Kare Dikme Sabit Mafsals	2/			

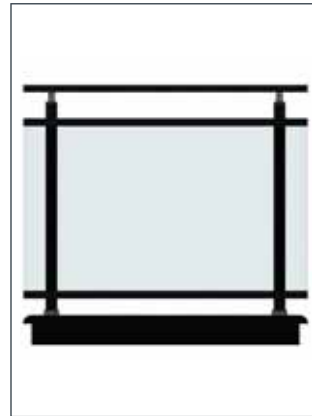
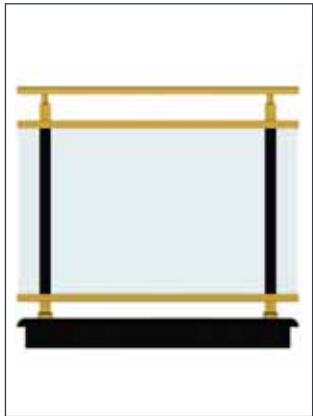
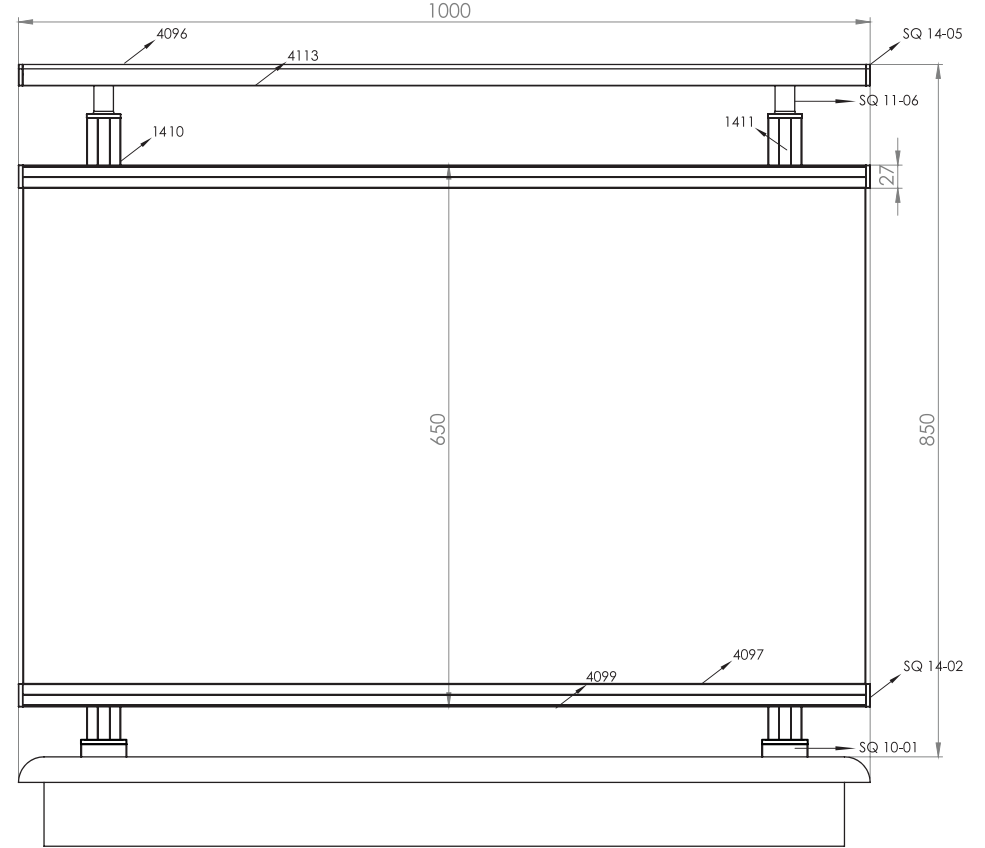
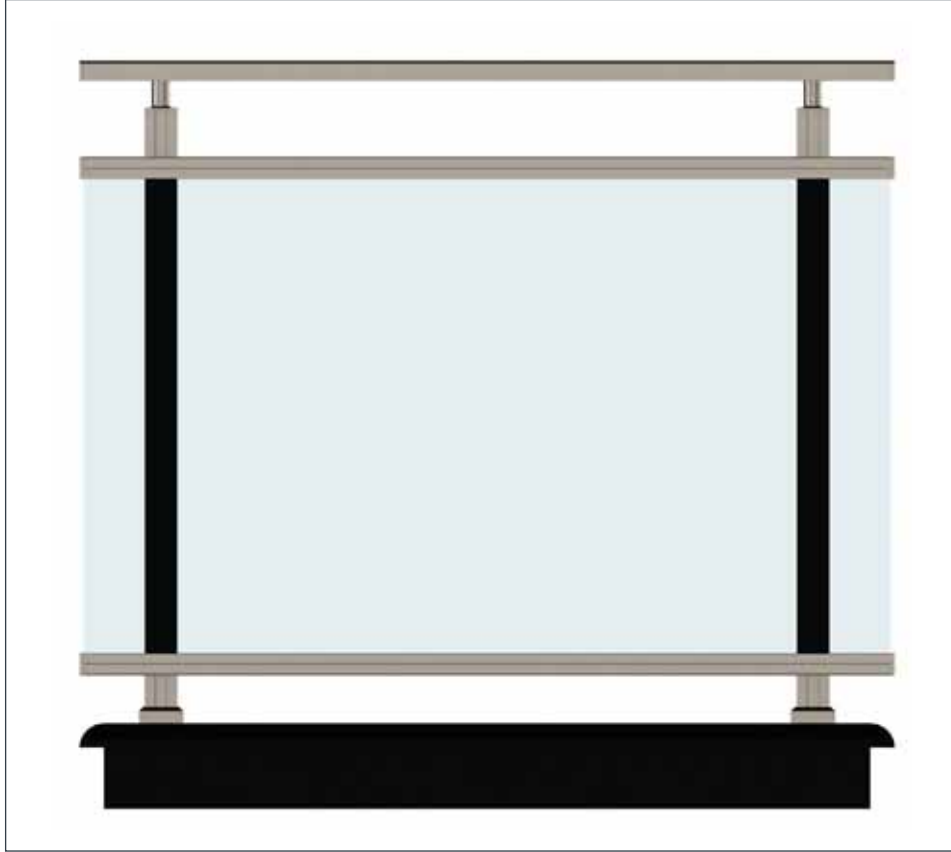


Ürün Kodu Product Code	Ürün Adı Product Name	Adet / mt PCS / m	Ürün Kodu Product Code	Ürün Adı Product Name	Adet / mt PCS / m
896	ø 50 Profil	1/1m	SQ 14-01	14x14 Kare Profil Tapası	10/
1410	40x40 Dikme Profil	2/0.75m	Y 01-90	ø 40'lık Angraj Demiri 21cm	2/
1411	40x40 Dikme Profil Kapağı	4/0.75m			
1409	14x14 Profil	5/1m			
SQ 11-08	40x40 Kare Dikme 50'lik Boru Sabit Mafsalsı	2/			
SQ 10-01	40x40 Kare Dikme Flanşı	2/			
SQ 15-02	14x14 Kare Profil Emniyet Tutamağı	10/			
Y 01-51	ø 50'lik Boru Tapası	2/			

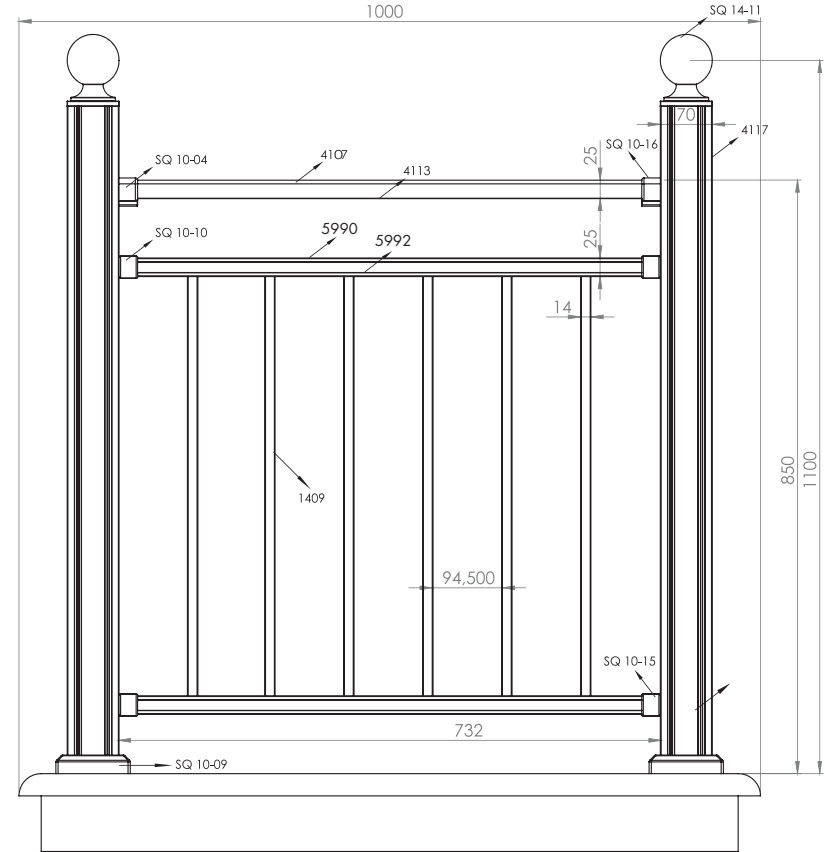
# Alüminyum Kare ve Dikdörtgen Küpeşte Uygulama Detayları

Aluminium Square and Rectangular Railing Application Details

Q 40



Ürün Kodu Product Code	Ürün Adı Product Name	Adet / mt PCS / m	Ürün Kodu Product Code	Ürün Adı Product Name	Adet / mt PCS / m
4096	25x60 Cam Kanallı Profil	1/1m	SQ 14-02	20x27 Profil Tapası	4/
4113	25x60 Profil Kapağı	1/1m	SQ 14-05	25x60 Profil Tapası	2/
1410	40x40 Dikme Profil	2/0.75m	Y 01-90	ø 40'lık Angraj Demiri 21cm	2/
1411	40x40 Dikme Profil Kapağı	4/0.75m			
4097	20x27 Cam Kanal Profil	2/1m			
4099	Cam Kanal Profil Kapağı	2/1m			
SQ 11-06	40x40 Kare Dikme Sabit Mafsall	2/			
SQ 10-01	40x40 Kare Dikme Flanşı	2/			



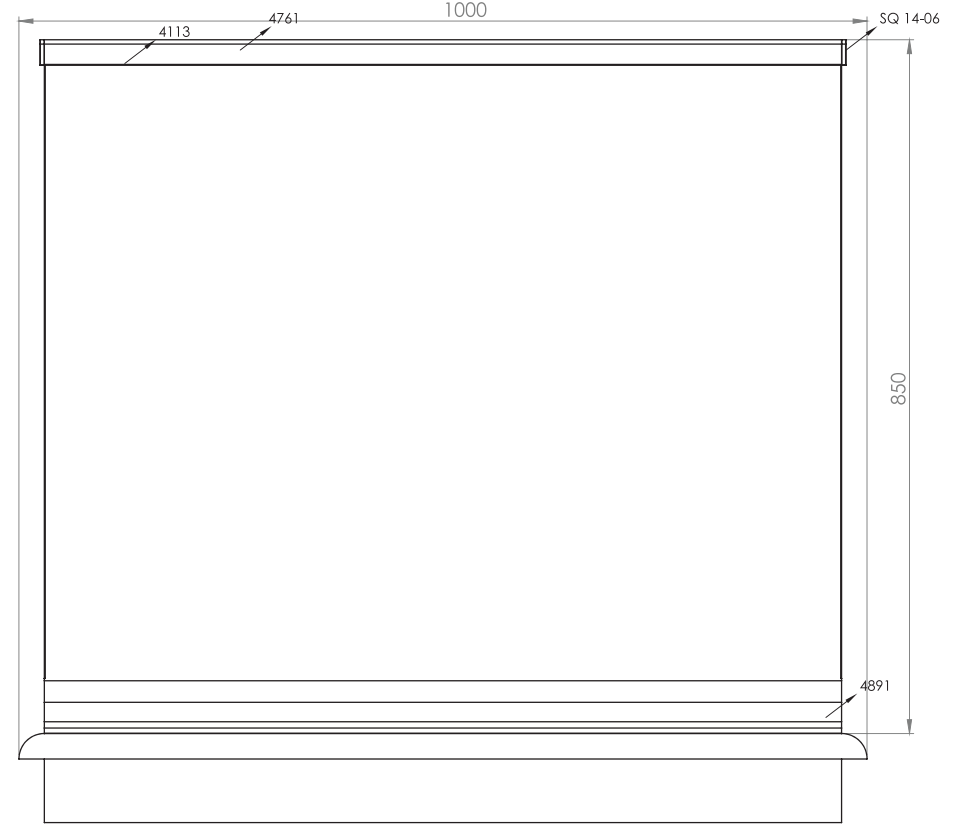
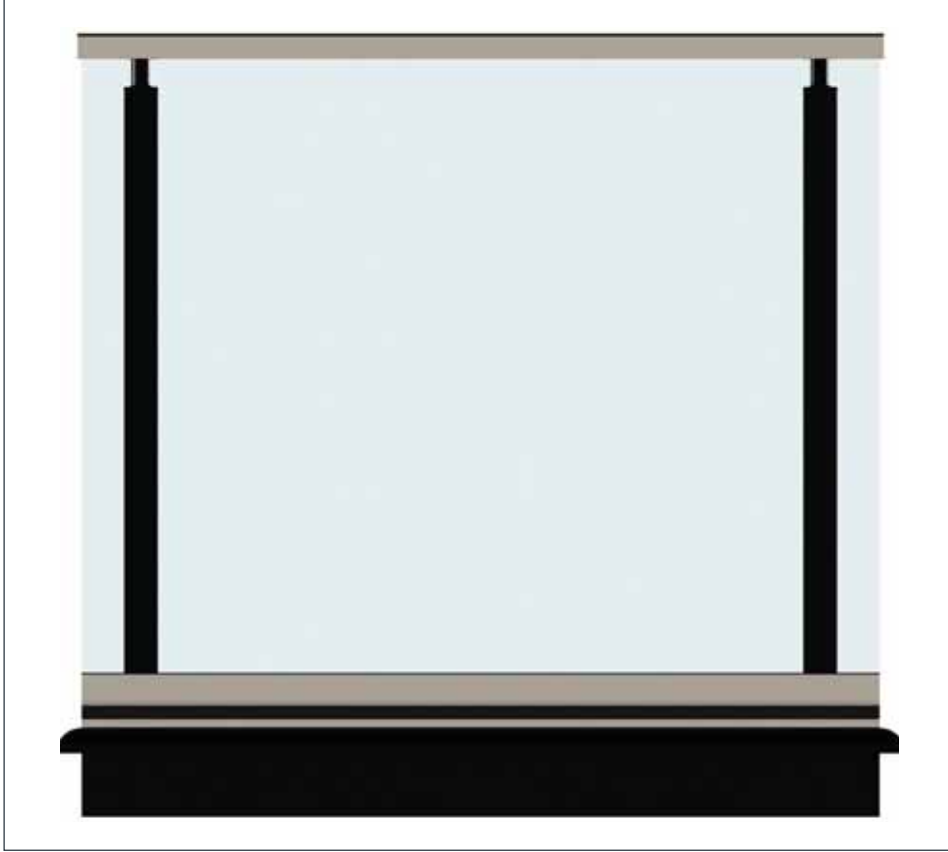
Ürün Kodu Product Code	Ürün Adı Product Name	Adet / mt PCS / m	Ürün Kodu Product Code	Ürün Adı Product Name	Adet / mt PCS / m
4107	25x60 Profil	1/1m	01-61	ø 65'lik Dekorlu Tapa Bağlantısı	2/
4113	25x60 Profil Kapağı	1/1m	SQ 10-10	32x25 Kare Profil Bağlantı Flanşı	4/
4117	70x70 Profil	2/1m	SQ 10-15	32-25 Kare Profil Bağlantı Takozu	4/
5990	32x25 Profil	2/0.70m	SQ 10-04	25x60 2 Delikli Duvar Flanşı	2/
4112	32x25 Profil Kapağı	4/0.70m	SQ 10-16	25x60 Kare Profil Bağlantı Takozu	2/
1409	14x14 Profil	6/0.70m	Y 01-90	ø 40'lık Angraj Demiri 21cm	2/
SQ 14-11	70x70 Kare Profil Dekorlu Tapa	2/			
SQ 10-09	70x70 Kare Baba Flanşı	2/			



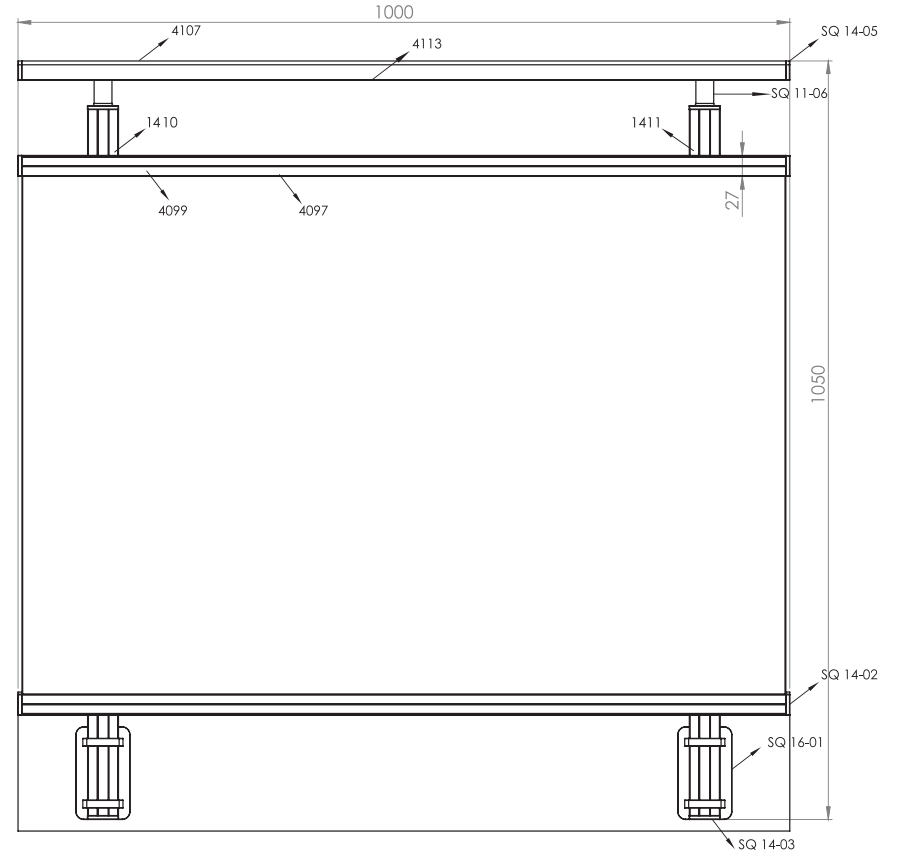
# Alüminyum Kare ve Dikdörtgen Küpeşte Uygulama Detayları

Aluminium Square and Rectangular Railing Application Details

Q 40



Ürün Kodu Product Code	Ürün Adı Product Name	Adet / mt PCS / m	Ürün Kodu Product Code	Ürün Adı Product Name	Adet / mt PCS / m
4761	30x80 Cam Kanal Profil	1/1m			
4113	25x60 Profil Kapağı	1/1m			
1410	40x40 Dikme Profil	2/0.75m			
1411	40x40 Dikme Profil Kapağı	4/0.75m			
4891	Dikmeli Cam Baza	1/1m			
SQ 11-06	40x40 Kare Dikme Sabit Mafsals	2/			
SQ 14-08	30x80 Cam Kanal Profil Tapası	2/			
Y 01-90	ø 40'lık Angraj Demiri 21cm	2/			

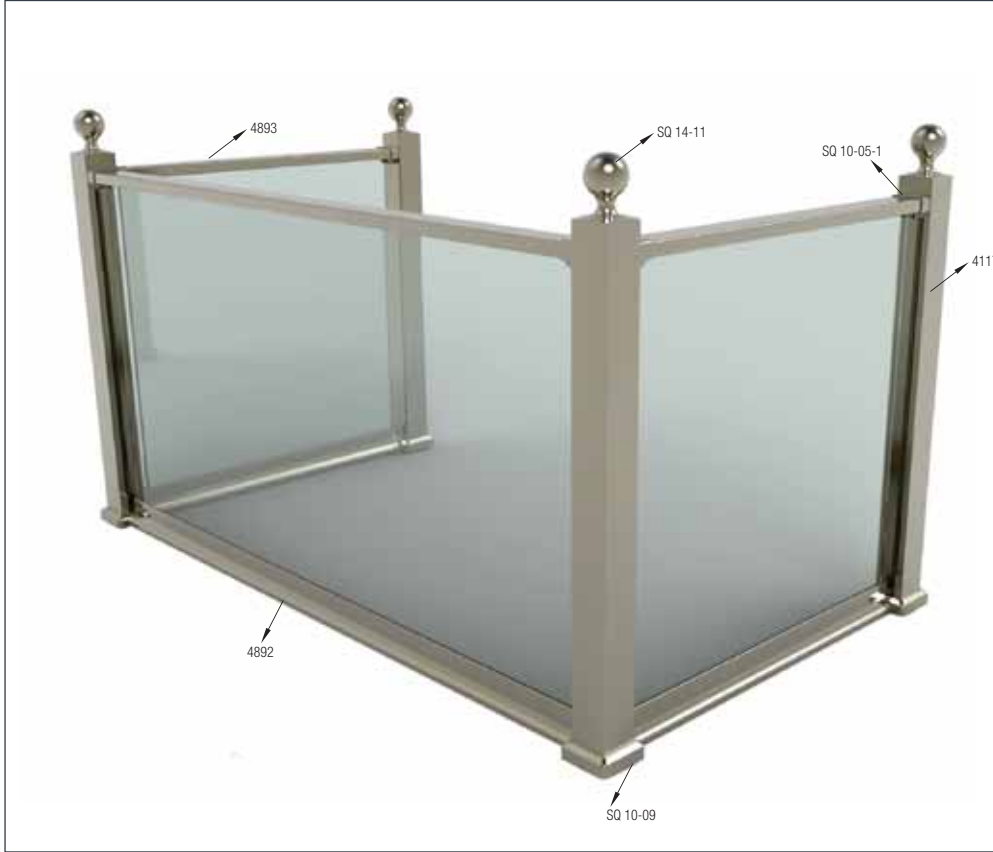


Ürün Kodu Product Code	Ürün Adı Product Name	Adet / mt PCS / m	Ürün Kodu Product Code	Ürün Adı Product Name	Adet / mt PCS / m
4107	25x60 Profil	1/1m	SQ 14-05	25x60 Profil Tapası	2/
4113	25x60 Profil Kapağı	1/1m	SQ 14-03	40x40 Kare Dikme Tapası	2/
1410	40x40 Dikme Profil	2/1m	SQ 16-01	40x40 Kare Dikme Profil Yandan Özel Ara Bağlantı Tk.	2/
1411	40x40 Dikme Profil Kapağı	4/1m			
4097	20x27 Cam Kanal Profil	2/1m			
4099	Cam Kanal Profil Kapağı	2/1m			
SQ 11-06	40x40 Kare Dikme Sabit Mafsals	2/			
SQ 14-02	20x27 Profil Tapası	4/			

# Alüminyum Kare ve Dikdörtgen Küpeşte Uygulama Detayları

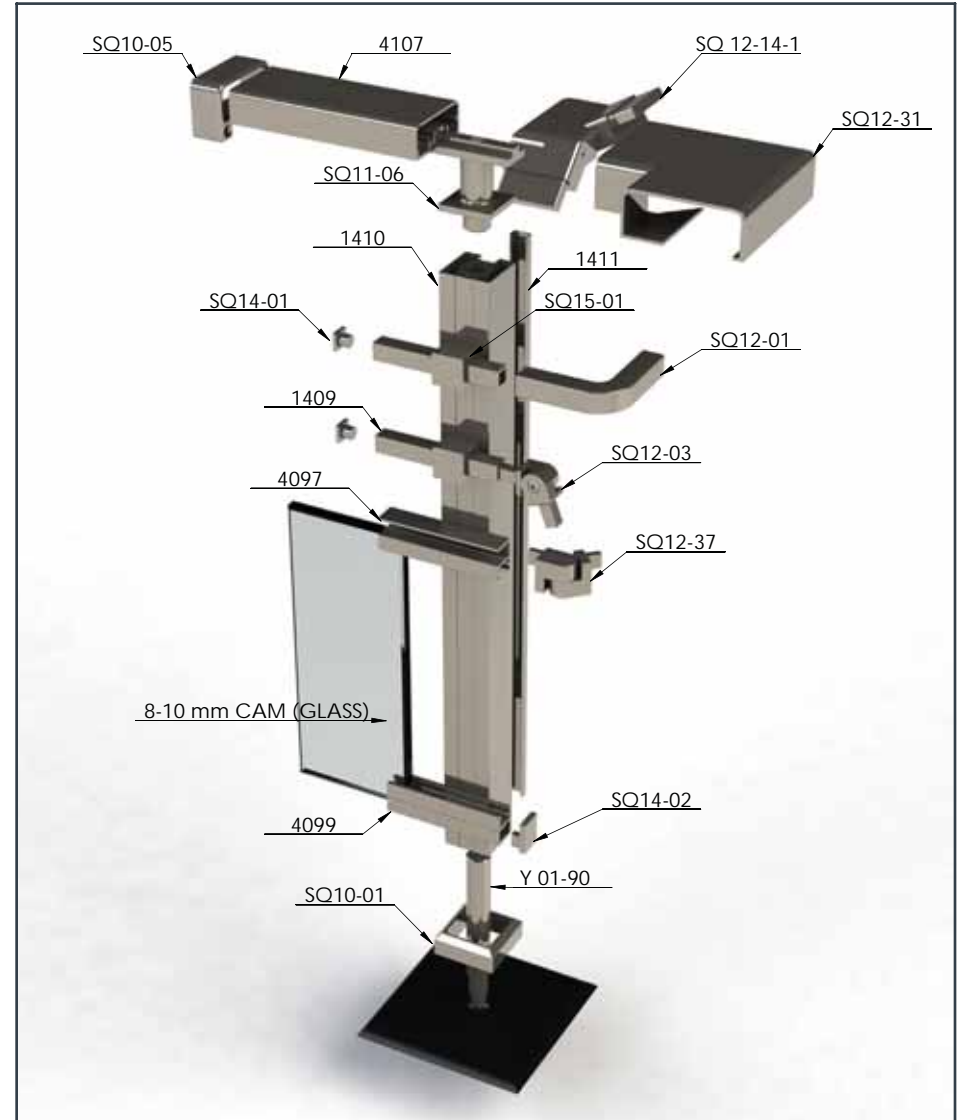
Aluminium Square and Rectangular Railing Application Details

Q 40



Ürün Kodu Product Code	Ürün Adı Product Name	Adet / mt PCS / m	Ürün Kodu Product Code	Ürün Adı Product Name	Adet / mt PCS / m
4893	25x60 Profil	3/1m	SQ 10-05-1	25x60 2 Delikli Cam Kanallı Duvar Flanşı	6/
4892	Cam Baza Profili	3/1m	Y 01-61	65'lik Takoz	4/
4117	70x70 Profil	4/1m	Y 01-90	ø 40'lık Angraj Demiri 21cm	4/
SQ 10-09	70x70 Kare Baba Flanşı	4/			
SQ 14-11	70x70 Kare Profil Dekorlu Tapa	4/			

Ürün Kodu Product Code	Ürün Adı Product Name	Adet / mt PCS / m	Ürün Kodu Product Code	Ürün Adı Product Name	Adet / mt PCS / m
4162	25x60 Profil	3/1m	SQ 14-07	25x60 Cam Kanal Profil Tapası	2/
1410	40x40 Dikme Profil	7/1m	SQ 17-01	Kapaklı Cam Tutamağı	16/
1411	40x40 Dikme Profil Kapağı	7/1m	SQ 12-06	25x60 90° Hareketli Dönüş Takımı	2/
SQ 10-01	40x40 Kare Dikme Flanşı	7/	Y 01-44	Cam Takozu (Küpeşte)	8/
SQ 11-07	40x40 Kare Dikme Sabit Ay Bağlantı	7/	Y 01-90	ø 40'lık Angraj Demiri 21cm	7/

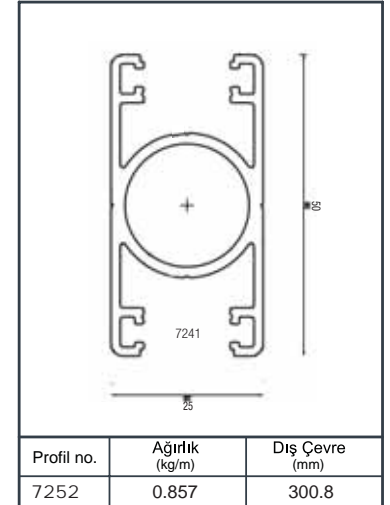
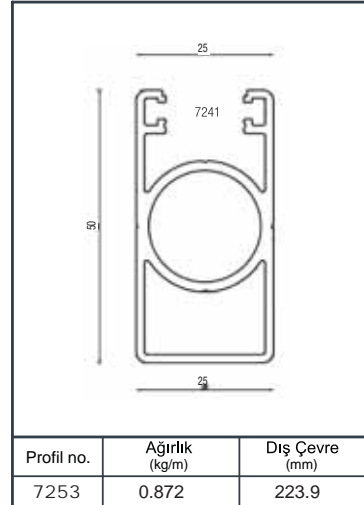
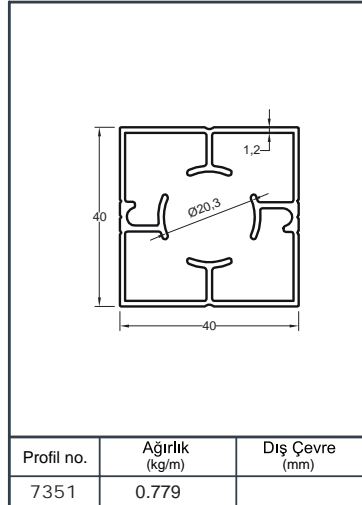
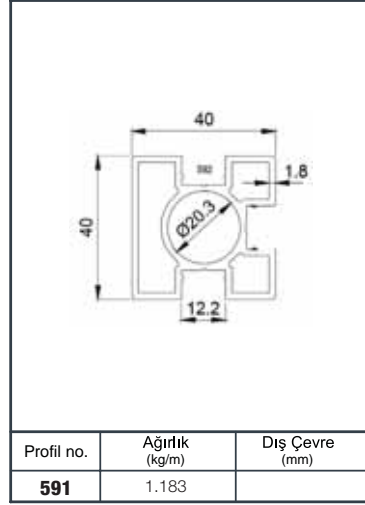
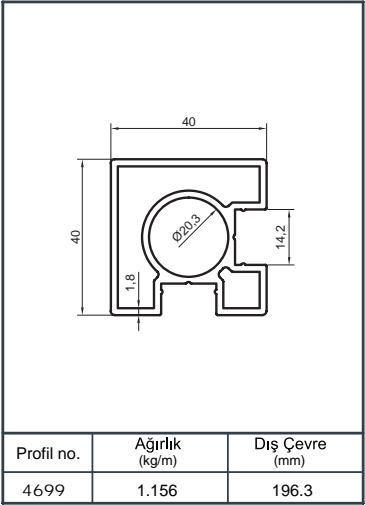
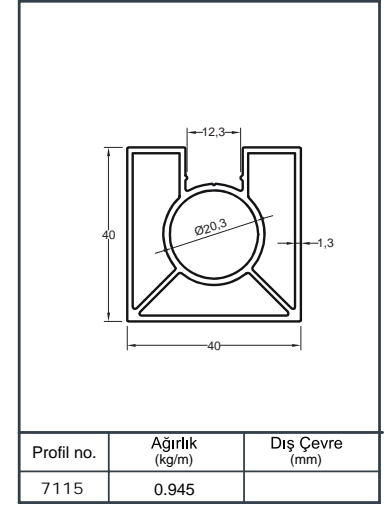
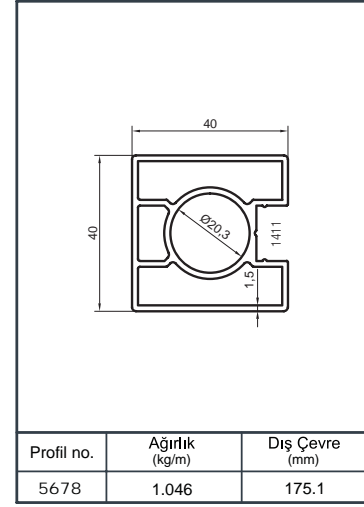
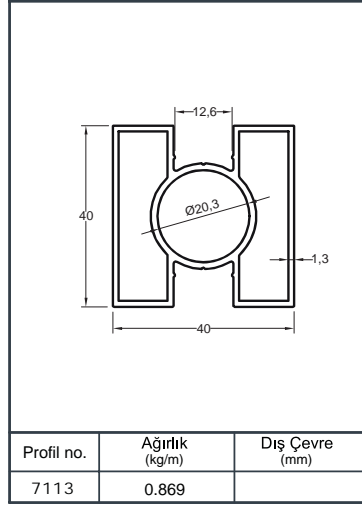
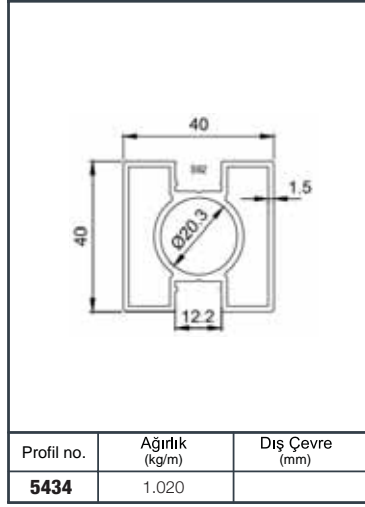
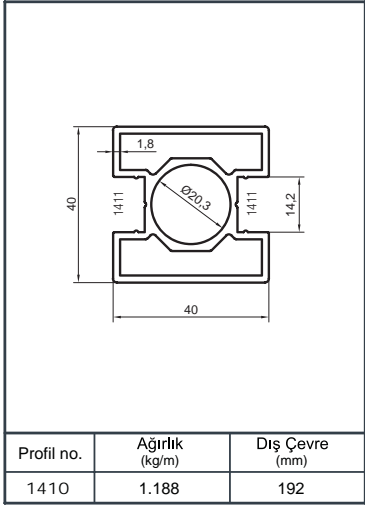


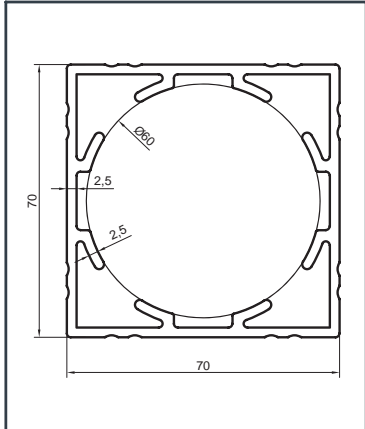


# Alüminyum Kare ve Dikdörtgen Küpeşte Profilleri

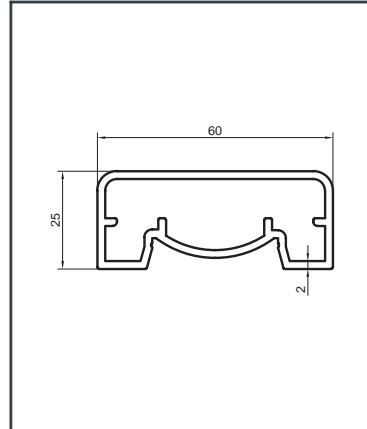
Aluminium Square and Rectangular Railing Profiles

Q 40

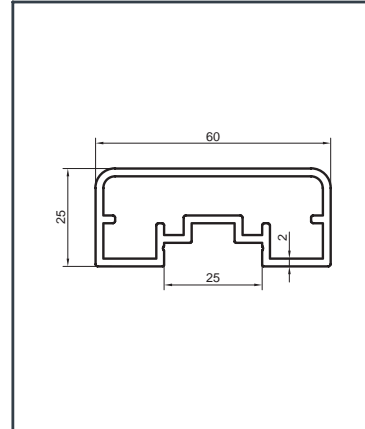




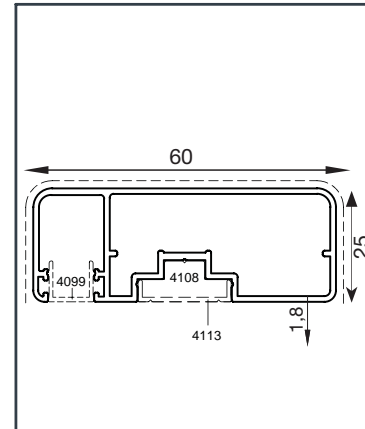
Profil no.	Ağırlık (kg/m)	Dış Çevre (mm)
4117	2.437	281.3



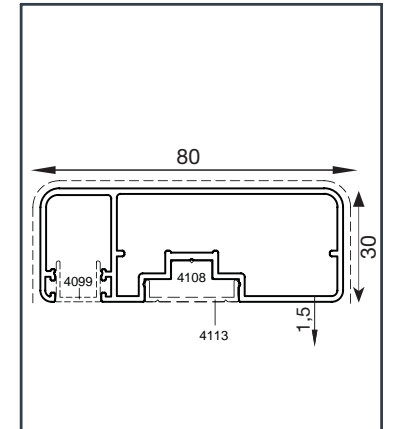
Profil no.	Ağırlık (kg/m)	Dış Çevre (mm)
4162	1.013	181



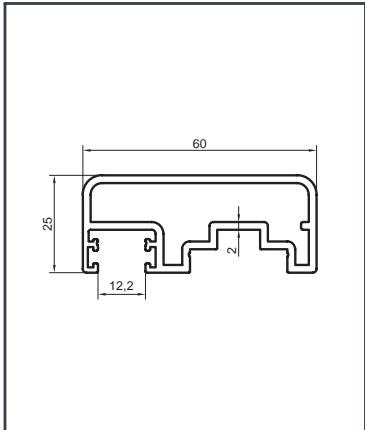
Profil no.	Ağırlık (kg/m)	Dış Çevre (mm)
4107	1.041	187.2



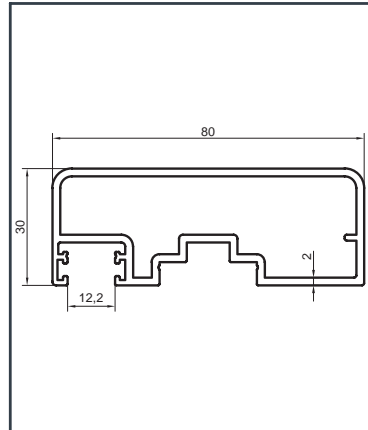
Profil no.	Ağırlık (kg/m)	Dış Çevre (mm)
<b>6813</b>	0.854	258.1



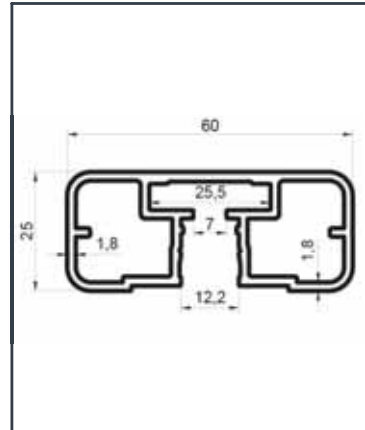
Profil no.	Ağırlık (kg/m)	Dış Çevre (mm)
<b>6814</b>	1.076	318.1



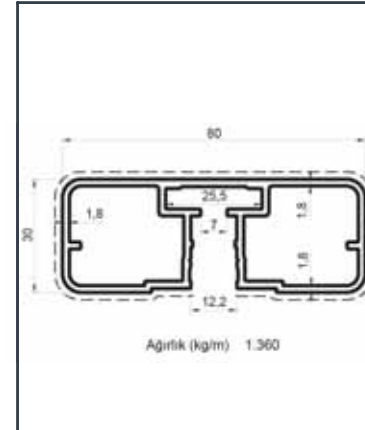
Profil no.	Ağırlık (kg/m)	Dış Çevre (mm)
4096	1.072	237.5



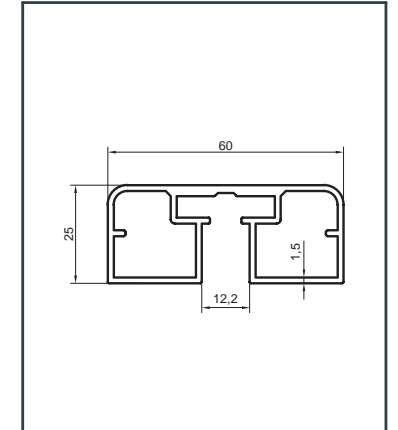
Profil no.	Ağırlık (kg/m)	Dış Çevre (mm)
4761	1.344	287.6



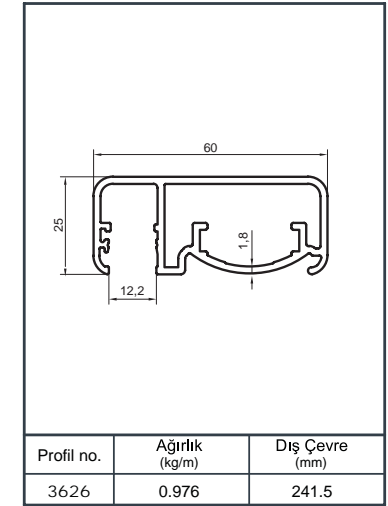
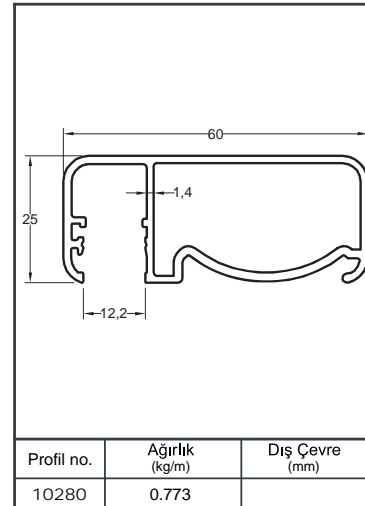
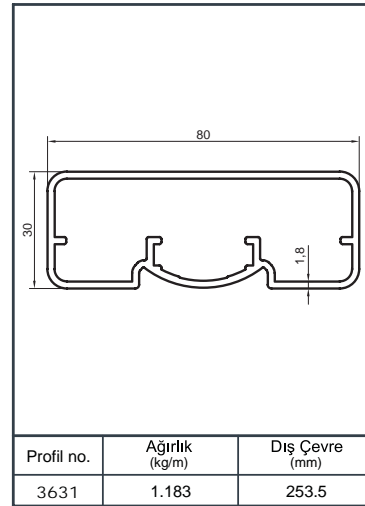
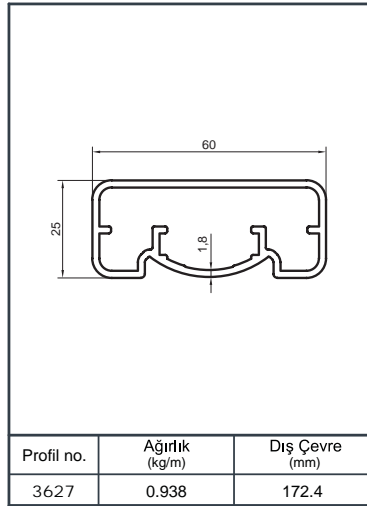
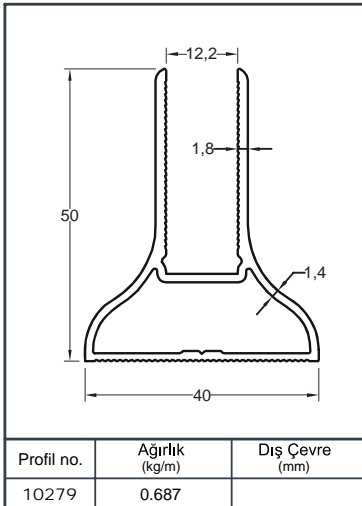
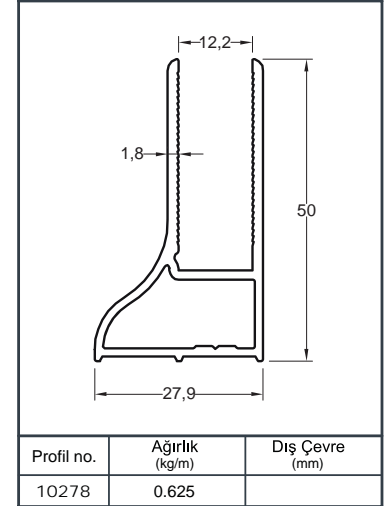
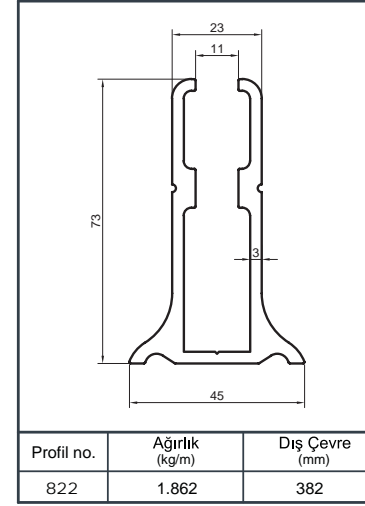
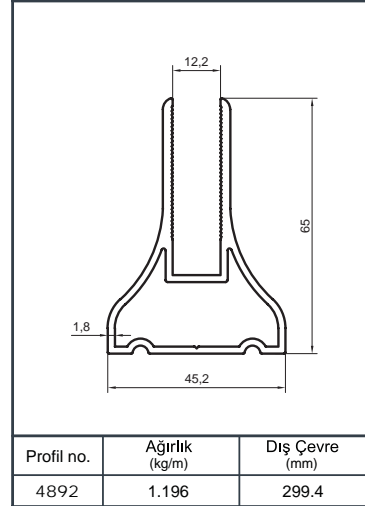
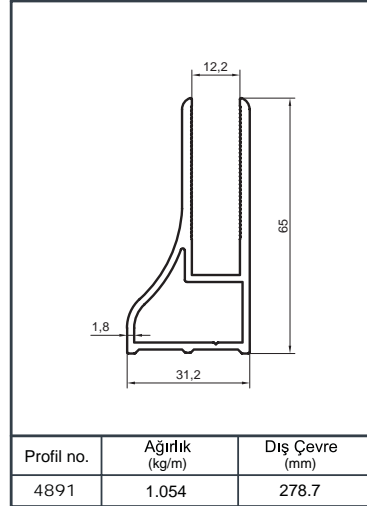
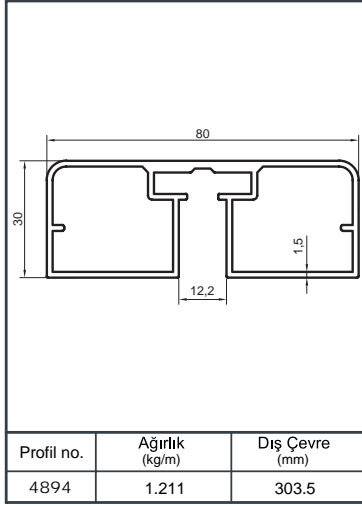
Profil no.	Ağırlık (kg/m)	Dış Çevre (mm)
6617	1.071	

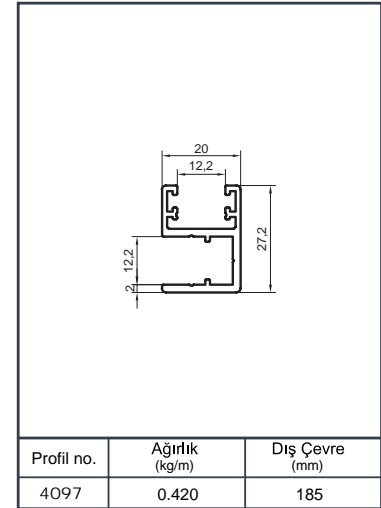
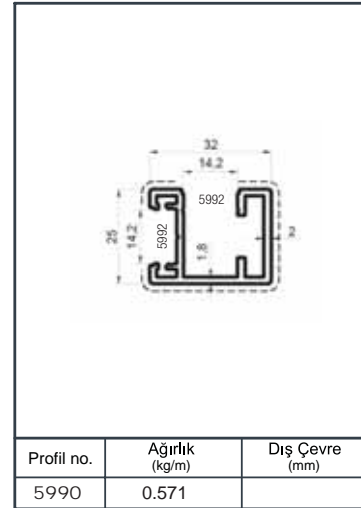
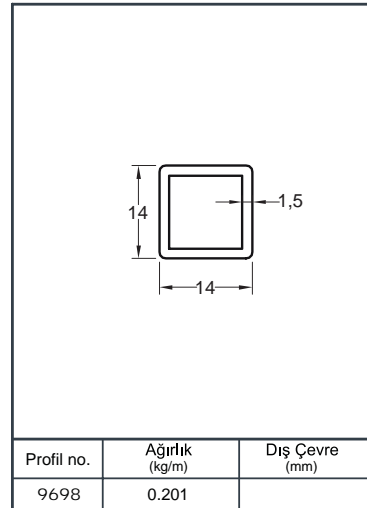
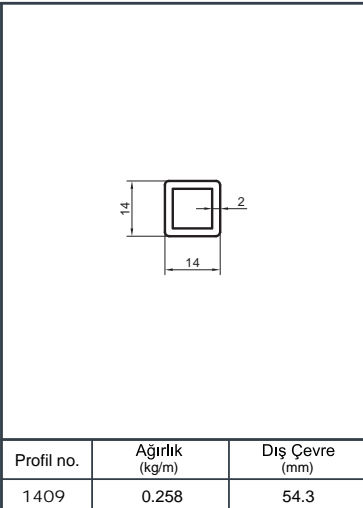
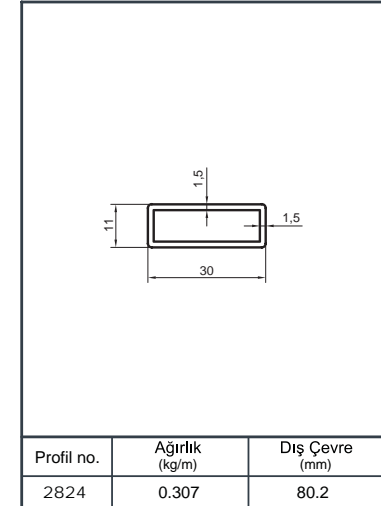
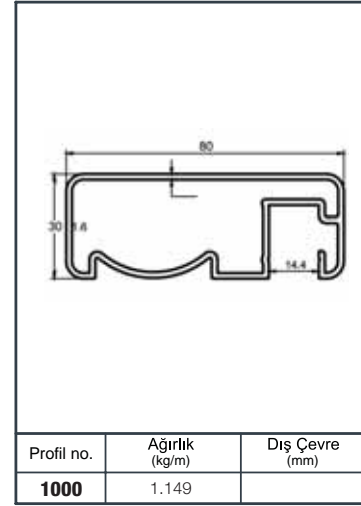
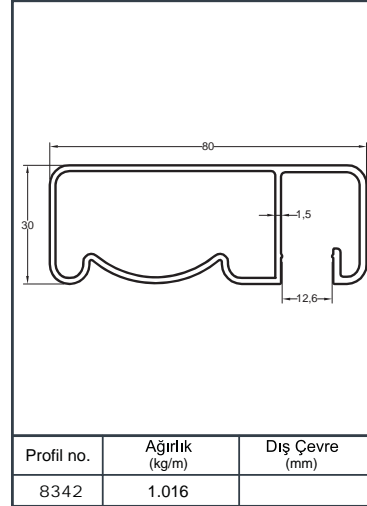
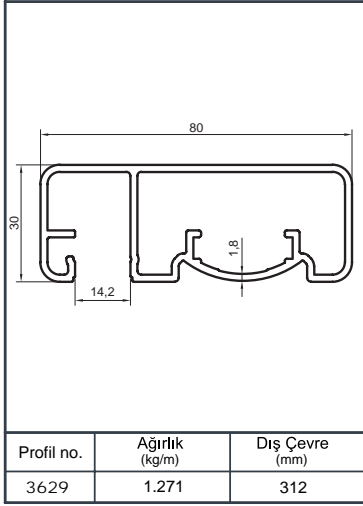


Profil no.	Ağırlık (kg/m)	Dış Çevre (mm)
6618	1.360	

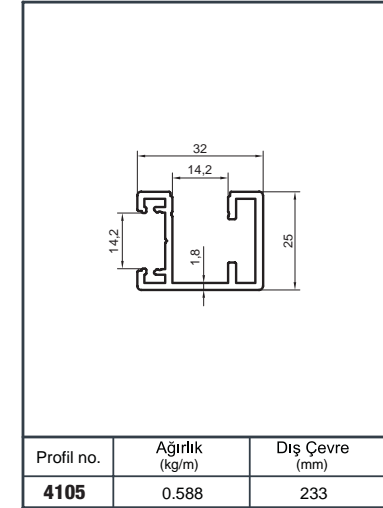
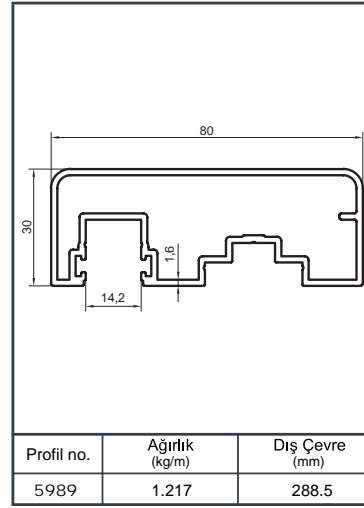
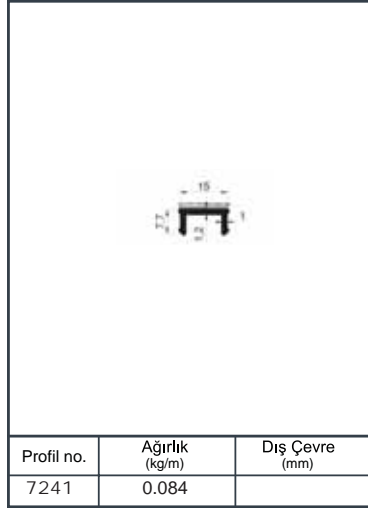
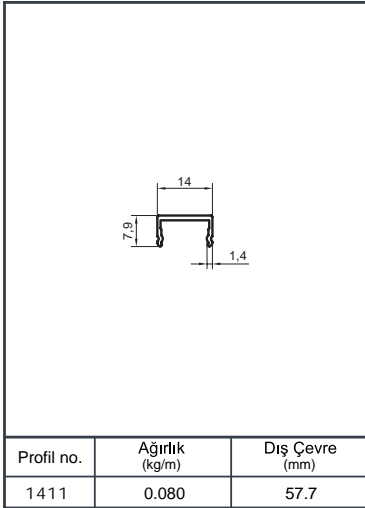
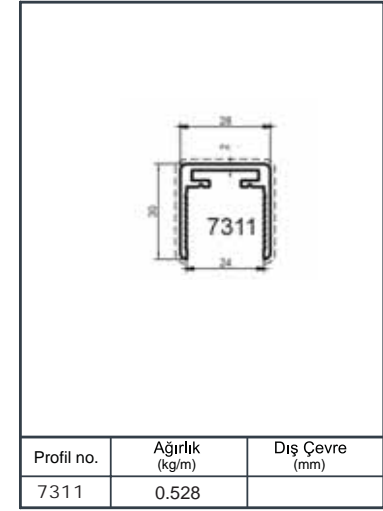
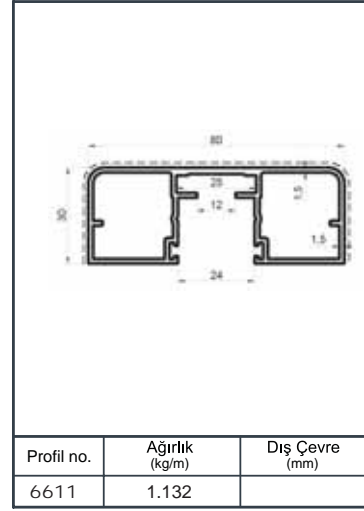
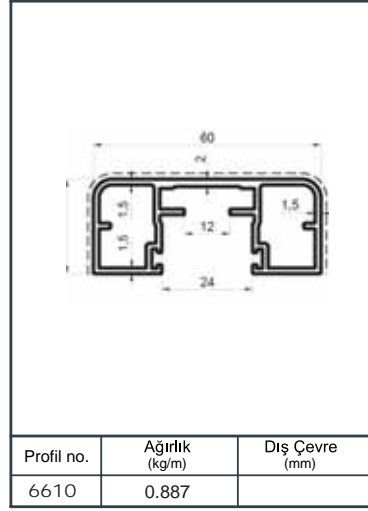
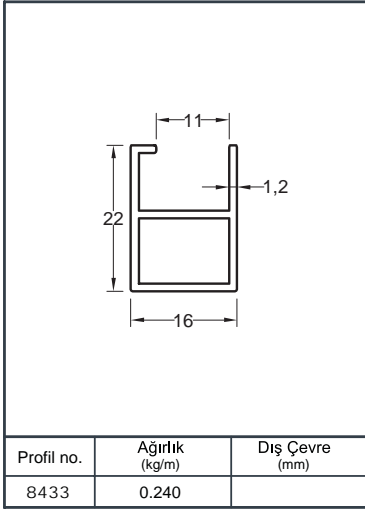


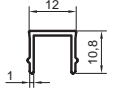
Profil no.	Ağırlık (kg/m)	Dış Çevre (mm)
4893	0.926	243.7



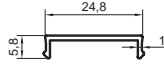




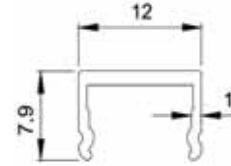




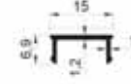
Profil no.	Ağırlık (kg/m)	Dış Çevre (mm)
4099	0.094	64.4



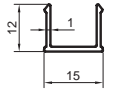
Profil no.	Ağırlık (kg/m)	Dış Çevre (mm)
4113	0.108	69.8



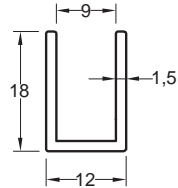
Profil no.	Ağırlık (kg/m)	Dış Çevre (mm)
<b>592</b>	0.073	



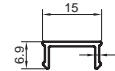
Profil no.	Ağırlık (kg/m)	Dış Çevre (mm)
5992	0.080	



Profil no.	Ağırlık (kg/m)	Dış Çevre (mm)
5991	0.108	74.4



Profil no.	Ağırlık (kg/m)	Dış Çevre (mm)
10040	0.183	



Profil no.	Ağırlık (kg/m)	Dış Çevre (mm)
<b>4112</b>	0.078	54.3













# GS 50

## Cam Kanal Sistem Küpeşte Aksesurları

Glass Railing System Accessories

Аксессуары поручней стеклянной канальной системы

أنواع جي اي من أكسسوارات قنوات الزجاج في نظام الدرابزين

- Cam Taşıyıcı Aksesuarları
- Dirsek ve Dönüş Bağlantıları
- Tapa ve Dekorlu Tapaları
- Profil Duvar Bağlantıları
- Mafsal Bağlantıları
- Profil Bağlantı Bilezikleri
- Cam Tutamakları ve Spider Bağlantıları

**AKPA**<sup>®</sup>

ALÜMİNYUM SANAYİ VE TİC. A.Ş.



 <p>07 101001</p>	<p><b>GS 10-01</b></p> <p>Zemin Üstü Cam Kanal Profili (15 cm) (Çift Taraflı Sıkma)</p> <p>Above Ground Glass Channel Profile (15 cm)</p> <p>Надземный Стеклоплавильный каналный профиль (15 см)</p> <p>شكل قناة زجاج فوق الأرض (15 سم)</p>	 <p>07 110011</p>	<p><b>GS 10-01-1</b></p> <p>Zemin Üstü Cam Kanal Profili (20 cm)</p> <p>Above Ground Glass Channel Profile (20 cm)</p> <p>Надземный Стеклоплавильный каналный профиль (20 см)</p> <p>شكل قناة زجاج فوق الأرض (20 سم)</p>	 <p>07 110012</p>	<p><b>GS 10-01-2</b></p> <p>Zemin Üstü Cam Kanal Profili (15 cm) (Tek Taraflı Sıkma)</p> <p>Above Ground Glass Channel Profile (15 cm)</p> <p>Надземный Стеклоплавильный каналный профиль (15 см)</p> <p>شكل قناة زجاج فوق الأرض (15 سم)</p>
 <p>07 110013</p>	<p><b>GS 10-01-3</b></p> <p>Zemin Üstü Cam Kanal Profili (20 cm) (Tek Taraflı Sıkma)</p> <p>Above Ground Glass Channel Profile (20 cm)</p> <p>Надземный Стеклоплавильный каналный профиль (20 см)</p> <p>شكل قناة زجاج فوق الأرض (20 سم)</p>	 <p>07 110014</p>	<p><b>GS 10-01-4</b></p> <p>Cam Yatağı Takımı 15 cm (10-12 mm Cam)</p> <p>Base Kit 15 cm (10-12 mm Cam)</p> <p>Комплект Нижнего Стеклодержателя 15 см (10-12мм Стекло)</p> <p>طقم قاعدي طول 15 سم لزجاج 10-12 مم</p>	 <p>07 110015</p>	<p><b>GS 10-01-5</b></p> <p>Cam Yatağı Takımı 30 cm (10-12 mm Cam)</p> <p>Base Kit 30 cm (10-12 mm Cam)</p> <p>Комплект Нижнего Стеклодержателя 30см (10-12мм Стекло)</p> <p>طقم قاعدي طول 30 سم لزجاج 10-12 مم</p>
 <p>07 101002</p>	<p><b>GS 10-02</b></p> <p>Zemin Altı Cam Kanal Profili (15 cm)</p> <p>Underground Glass Channel Profile (15 cm)</p> <p>под настилом Стеклоплавильный каналный профиль (15 см)</p> <p>شكل قناة زجاج تحت الأرض (15 سم)</p>	 <p>07 110021</p>	<p><b>GS 10-02-1</b></p> <p>Zemin Altı Cam Kanal Profili (20 cm)</p> <p>Underground Built-in Glass Channel Profile (20 cm)</p> <p>под настилом Стеклоплавильный каналный профиль (20 см)</p> <p>شكل قناة زجاج تحت الأرض (20 سم)</p>	 <p>07 110022</p>	<p><b>GS 10-02-2</b></p> <p>Yandan Bağlantılı Cam Kanal Profili (15 Cm)</p> <p>Side mount glass Channel Profile (15 cm)</p> <p>Боковые стекла крепление профиль канала (15 см)</p> <p>شكل قناة زجاج بواسطة من الجانب (15)</p>
 <p>07 110023</p>	<p><b>GS 10-02-3</b></p> <p>Yandan Bağlantılı Cam Kanal Profili (20 Cm)</p> <p>Side mount glass Channel Profile (20 cm)</p> <p>Боковые стекла крепление профиль канала (20 см)</p> <p>شكل قناة زجاج بواسطة من الجانب (20)</p>	 <p>07 110024</p>	<p><b>GS 10-02-4</b></p> <p>Zemin Üstü Cam Kanal Profili (1 mt)</p> <p>Above Ground Glass Channel Profile (1 mt)</p> <p>Надземный Стеклоплавильный каналный профиль (1 mt)</p> <p>مقطع قنوات الزجاج فوق الأرضية (1متر)</p>	 <p>07 101003</p>	<p><b>GS 10-03</b></p> <p>Cam Korkuluk Yandan Bağlantı Takımı (10 mm)</p> <p>Glass Railing Sideways Connection Kit</p> <p>комплект Бокового соединения стеклянных поручней</p> <p>طقم واصلة من الجانب درابزين زجاج</p>



	<b>GS 10-04</b>
	Zemin �st� Cam Kanal Profil Kapađı (1 mt) (3623 iin)
	Above Ground Glass Channel Profile Cover (1 m)
	Надземная Заглушка стеклянного канального профиля (1 м)
07 101004	غطاء قناة زجاج فوق الارض (1متر)

	<b>GS 10-05</b>
	Zemin Altı Cam Kanal Profil Kapađı (1 mt)
	Underground Glass Channel Profile Cover (1 m)
	Подземная Заглушка стеклянного канального профиля (1 м)
07 101005	غطاء قناة زجاج تحت الارض (1متر)

	<b>GS 10-05-1</b>
	Yandan Bađlantı Cam Kanal Profil Kapađı (1 mt)
	Above Ground Glass Channel Profile Cover (1 m)
	Надземная Заглушка стеклянного канального профиля (1 м)
07 110051	غطاء قناة زجاج واصله من الجانب (1متر)

	<b>GS 10-05-2</b>
	Zemin �st� Cam Kanal Profil Kapađı (1 Mt)
	Above Ground Glass Channel Profile Cover (1 m)
	Надземная Заглушка стеклянного канального профиля (1 м)
07 110052	غطاء قناة زجاج واصله من الجانب (1متر)

	<b>GS 10-06</b>
	Cam Kanalı Ray Profili (1 mt)
	Glass Channel Rail Profile (1 m)
	стеклянный канальный профиль рельса (1 м)
07 101006	شكل مجري قناة زجاج (1متر)

	<b>GS 10-06-1</b>
	Zemin Altı Cam Kanal Profil Rayı (1 Mt)
	Glass Channel Rail Profile (1 m)
	стеклянный канальный профиль рельса (1 м)
07 110061	مجري شكل قناة زجاج تحت الارض (1متر)


	<b>GS 10-06-2</b>
	Cam Yatađı Kapađı K��k D�z (GS 10-01-4 iin)
	Square Small Base Profile Cover
	Накладка Для Нижнего Стеклодержателя Прямой
07 110062	غطاء للطقم القاعدي

	<b>GS 10-06-3</b>
	Cam Yatađı Kapađı K��k Elips (GS 10-01-4 iin)
	Ellipse Small Base Profile Cover
	Накладка Для Нижнего Стеклодержателя Эллипс
07 110063	غطاء بيضوي للطقم القاعدي

	<b>GS 10-07</b>
	EPDM Conta DCF 30
	EPDM Gasket DCF 30
	EPDM Уплатнитель DCF 30
03 010503	فتيل خارجي للزجاج

	<b>GS 10-07-1</b>
	EPDM Conta ICF 30
	EPDM Gasket ICF 30
	EPDM Уплатнитель ICF 30
03 011230	فتيل خارجي للزجاج

	<b>GS 10-07-2</b>
	EPDM Conta 6611, 7311, 3809 Nolu Profiller iin 16 mm Conta
	EPDM Gasket (U Shaped 16 mm Glass For 6611,7311,3809)
	EPDM U Уплатнитель На 16 мм Для 6611,7311,3809 Профилей
03 070116	فتيل بشكل حرف U للزجاج بسماكة 16 مم

	<b>GS 10-07-3</b>
	EPDM Conta K�p. 18
	EPDM Gasket Kup.18
	EPDM Уплатнитель K�p.18
03 010652	فتيل بشكل حرف L لتوصع الزجاج





 <p>07 110074</p>	<p><b>GS 10-07-4</b></p> <p>Cam Kanal Profil Contası</p> <p>Glass Channel Profile Gasket</p> <p>Уплотнитель стеклянного канального профиля</p> <p>واصله خارجية قناة زجاج</p>	 <p>03 070121</p>	<p><b>GS 10-07-5</b></p> <p>EPDM Conta 1641 U Conta 6610 Nolu Profil 16 mm Cam için</p> <p>EPDM Gasket (U Shaped 16 mm Glass For 1641 6610)</p> <p>EPDM U 1641 Уплотнитель На 16мм Для 6610 Профиля</p> <p>فتيل بشكل حرف U للزجاج بسماكة 16 مم</p>	 <p>03 010653</p>	<p><b>GS 10-07-6</b></p> <p>EPDM Conta Küp. 20</p> <p>EPDM Gasket Kup.20</p> <p>EPDM Уплотнитель Küp.20</p> <p>فتيل لضغط الزجاج</p>
 <p>07 110078</p>	<p><b>GS 10-07-8</b></p> <p>12 mm Cam Fitolı Dış (1 mt) (GS 10-06-2 Profili için)</p> <p>12 mm Glazing Gasket Outer (1 m)</p> <p>Наружный фитиль для стекла 12 мм (1м)</p> <p>(م) فتيل خارجي لزجاج 12مم</p>	 <p>07 110079</p>	<p><b>GS 10-07-9</b></p> <p>10 mm Cam Fitolı Dış (1 mt) (GS 10-06-2 Profili için)</p> <p>10 mm Glazing Gasket Outer (1 m)</p> <p>Наружный фитиль для стекла 10 мм (1м)</p> <p>(م) فتيل خارجي لزجاج 10مم</p>	 <p>07 101008</p>	<p><b>GS 10-08</b></p> <p>Zemin Üstü Sıkıştırılmalı Cam Tutamağı (10 mm Cam)</p> <p>Glass Railing Sideways Connection Kit</p> <p>комплект Бокового соединения стеклянных поручней</p> <p>مقبض مثبت الزجاج المضغوط فوق الأرض</p>
 <p>07 101009</p>	<p><b>GS 10-09</b></p> <p>Zemin Üstü Sıkıştırılmalı Cam Tutamağı</p> <p>Glass Railing Sideways Connection Kit</p> <p>комплект Бокового соединения стеклянных поручней</p> <p>مقبض مثبت الزجاج المضغوط فوق الأرض</p>	 <p>07 101010</p>	<p><b>GS 10-10</b></p> <p>Yandan Bağlantılı Sıkıştırılmalı Cam Tutamağı</p> <p>Glass Railing Sideways Connection Kit</p> <p>комплект Бокового соединения стеклянных поручней</p> <p>مقبض رابط الزجاج المضغوط من الزوايا</p>	 <p>07 101011</p>	<p><b>GS 10-11</b></p> <p>Zemin Üstü Sıkıştırılmalı Cam Tutamağı</p> <p>Glass Railing Sideways Connection Kit</p> <p>комплект Бокового соединения стеклянных поручней</p> <p>مقبض مثبت الزجاج المضغوط فوق الأرض</p>
 <p>07 101012</p>	<p><b>GS 10-12</b></p> <p>Zemin Üstü Spiderli Cam Dikme Takımı</p> <p>Glass Railing Sideways Connection Kit</p> <p>комплект Бокового соединения стеклянных поручней</p> <p>طقم دعامة زجاج عنكبوتی فوق الأرض</p>	 <p>07 101013</p>	<p><b>GS 10-13</b></p> <p>Zemin Üstü Sıkıştırılmalı Cam Tutamağı</p> <p>Glass Railing Sideways Connection Kit</p> <p>комплект Бокового соединения стеклянных поручней</p> <p>للدرايزين الزجاجي طقم توصيل جانبي</p>	 <p>07 101014</p>	<p><b>GS 10-14</b></p> <p>Yandan Bağlantılı Sıkıştırılmalı Cam Tutamağı</p> <p>Glass Railing Sideways Connection Kit</p> <p>комплект Бокового соединения стеклянных поручней</p> <p>للدرايزين الزجاجي طقم توصيل جانبي</p>

	<b>GS 10-20</b>
	Yandan Düz Cam Tutamağı (12-16-20 mm Cam için)
	Glass Holder from the side (12-16-20 mm Cam)
	Ручка с прямой стеклянной ручкой (12-16-20 мм стекло)
07 101020	مقبض زجاجي مستقيم على الجانب 12-16-20 مم

	<b>GS 10-23</b>
	Zemin Cam Tutamağı Büyük (16-20 mm)
	Base Glass Holder Big (16-20 mm)
	Нижний большой стеклодержатель (16-20мм)
07 101023	مثبت زجاج قاعدي 16-20 مم

	<b>GS 10-26</b>
	Çiftli spider cam ayağı
	Round double shortleg glass holder
	Квадратная Ножка С Двойным Спадером
07 101026	سبايدر ثنائي دائري على الأرض حامل للزجاج

	<b>GS 10-29</b>
	Yandan Spider Bağlantısı 50 İlik Gövde (Ayarlı) 45 mm Uzunluk (16-20 mm)
	Lateral Spider Connection For Glass 50 mm Diameter (45 mm Length) (16-20 mm )
	Боковое Крепление Спадера 50 Регулируемое 45mm Длинной(16-20 Мм)
07 101029	(16-20 MM (طول) (زجاج 45 MM ) دبوس زجاجي سبايدر بقطر (50 MM )

	<b>GS 10-21</b>
	Zemin Cam Tutamağı Küçük (10-12 mm)
	Base Glass Holder Big (10-12 mm)
	Нижний маленький стеклодержатель (10 - 12мм)
07 101021	مثبت زجاج قاعدي صغير 10-12 مم

	<b>GS 10-24</b>
	Zemin Cam Tutamağı Büyük (16-20 mm)
	Base Glass Holder Big (16-20 mm)
	Нижний большой стеклодержатель (16-20мм)
07 101024	مثبت زجاج قاعدي 16-20 مم

	<b>GS 10-27</b>
	Yandan Spider Bağlantısı 35 İlik Gövde (8 - 12 mm )
	Lateral Spider Connector 35 mm Diameter (8-12 mm)
	Боковое Крепление Спадера 35 (8-12 mm)
07 101027	(8 - 12 MM (زجاج 35 MM ) دبوس زجاجي سبايدر بقطر

	<b>GS 10-30</b>
	Yandan Spider Bağlantısı 50 İlik Gövde (Ayarlı) 25 mm Uzunluk (16-20 mm)
	Lateral Spider Connection For Glass 50 mm Diameter 25 mm Length (16-20 mm )
	Боковое Крепление Спадера 50 Регулируемое 25mm Длинной(16-20 Мм)
07 101030	(16-20 MM (طول) (زجاج 25 MM ) دبوس زجاجي سبايدر بقطر (50 MM )

	<b>GS 10-22</b>
	Zemin Cam Bağlantı Aparatı Küçük Kare (10 - 12 mm)
	Square Base Glass Holder Small (10-12 mm)
	Квадратный Нижний Маленький Стеклодержатель (10-12мм)
07 101022	مثبت زجاج قاعدي صغير مربع 10-12 مم

	<b>GS 10-25</b>
	Çiftli spider cam ayağı kare
	Square double shortleg glass holder
	Квадратная Ножка С Двойным Спадером
07 101025	سبايدر ثنائي مربع على الأرض حامل للزجاج

	<b>GS 10-28</b>
	Yandan Spider Bağlantısı 50 İlik Gövde (16-20 mm)
	Lateral Spider Connection For Glass 50 mm Diameter (16-20 mm)
	Боковое Крепление Спадера 50 (16-20 mm)
07 101028	(16-20 MM (زجاج 50 MM ) دبوس زجاجي سبايدر بقطر

	<b>GS 10-31</b>
	Kare Yandan Cam Bağlantı Aparatı (8 - 12 mm )
	Lateral Square Glass Connector (8 - 12 mm )
	Боковой Апарат Крепления Квадратный(8-12 Мм)
07 101031	سبايدر (زجاج 8 - 12 MM ) دبوس زجاجي مربع



	<b>GS 11-01</b>
	Cam Spider Bağlantı Mafsalı (Hareketli )
	Glass Spider with Connection Joint (Movable)
	соединительный шарнир Spider (подвижный)
07 101101	مفصل واصلة عنكبوتی زجاج (متحرك)

	<b>GS 11-02</b>
	Cam Spider Bağlantı Mafsalı (Hareketli )
	Glass Spider with Connection Joint (Movable)
	соединительный шарнир Spider (подвижный)
07 101102	مفصل واصلة عنكبوتی زجاج (متحرك)

	<b>GS 11-03</b>
	Cam Spider Bağlantı Mafsalı (Sabit )
	Glass Spider with Connection Joint (Fixed)
	соединительный шарнир Spider (неподвижный)
07 101103	مفصل واصلة عنكبوتی زجاج (ثابت)

	<b>GS 11-04</b>
	Cam Spider Bağlantı Mafsalı (Sabit )
	Glass Spider with Connection Joint (Fixed)
	соединительный шарнир Spider (неподвижный)
07 101104	مفصل واصلة عنكبوتی زجاج (ثابت)

	<b>GS 11-04-1</b>
	Cam Spider Bağlantı Mafsalı (Sabit )
	Glass Spider with Connection Joint (Fixed)
	соединительный шарнир Spider (неподвижный)
07 111041	مفصل واصلة عنكبوتی زجاج (ثابت)

	<b>GS 11-04-2</b>
	Cam Spider Bağlantı Mafsalı (Sabit )
	Glass Spider with Connection Joint (Fixed)
	соединительный шарнир Spider (неподвижный)
07 111042	مفصل واصلة عنكبوتی زجاج (ثابت)

	<b>GS 12-01</b>
	25x60 90 Derece Bilezikli Dönüş Takımı
	25x60 90° Cornering Kit With Ring
	25x60 90° поворот поручня
07 101201	طقم دوار بأسوار 90 درجة مئوية 25x60

	<b>GS 12-02</b>
	30x80 90° Bilezikli Dönüş Takımı
	30x80 90° Cornering Kit With Ring
	30x80 90° поворот поручня
07 101202	طقم انحناء ببقففيص 90 ° مقاس 30x80

	<b>GS 12-03</b>
	30x80 90° Bilezikli Dönüş Takımı
	30x80 90° Cornering Kit With Ring
	30x80 90° поворот поручня
07 101203	طقم دوار بأسوار 90 درجة مئوية 30x80

	<b>GS 12-04</b>
	16 mm U Profil 90° Dönüş Takımı
	16 mm Profile 90° Corner Connection Kit
	16 угловое соединение 90° на овалный профиль
07 101204	طقم بتوصيل زاوية 90 ° مقطع ببيضاوي مقاس 16

	<b>GS 12-05</b>
	50'lik Kanalı 90° Dönüş Takımı
	50'lik Profile 90° Corner Connection Kit
	50 угловое соединение 90° на овалный профиль
07 101205	طقم بتوصيل زاوية 90 ° مقطع ببيضاوي مقاس 50

	<b>GS 12-06</b>
	30 x 28 90 Derece Dirsek
	30 x 28 90° Bend
	30x28 90° Колено
07 101206	كوع 90° درجة ثابت 30x28



	<b>GS 12-07</b>
	30x28 Duvar Flaşı
	30x28 Wall Flange
	30x28 Боковой Фланец
07 101207	30x28 فلنجة جدارية

	<b>GS 14-01</b>
	50'lik Kanallı Boru Tapası
	Glass Channel Tube Plug of 50
	Заглушка канальная 50
07 101401	سدادة انبوب بقناة قطر 50

	<b>GS 14-02</b>
	Cam Kanal Profil Tapası
	Glass Glass Channel Profile Plug
	Заглушка стеклянного канального профиля
07 101402	صمامات أو سدادات أشكال قنوات الزجاج

	<b>GS 14-02-1</b>
	Yandan Bağlantılı Cam Kanal Profil Tapası
	Glass Channel Profile Plug
	Заглушка стеклянного канального профиля
07 114021	صمامات ربط قنوات الزجاج من الزوايا

	<b>GS 14-02-2</b>
	28x30 U Cam Kanal Profil Tapası (7311 için)
	28x30 U Glass Channel Profile Plug
	28x30 U Профильная заглушка для стеклянного канала
07 114022	صمامات أشكال قنوات الزجاج على شكل U مقاس 28x30

	<b>GS 14-03</b>
	25x60 Cam Kanal Profil Tapası
	25x60 Glass Channel Profile Plug
	25x60 Профильная заглушка для стеклянного канала
07 101403	صمامات أشكال قنوات الزجاج بمقاسات 25x60

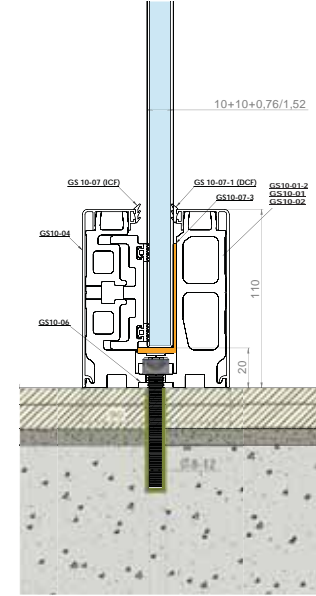
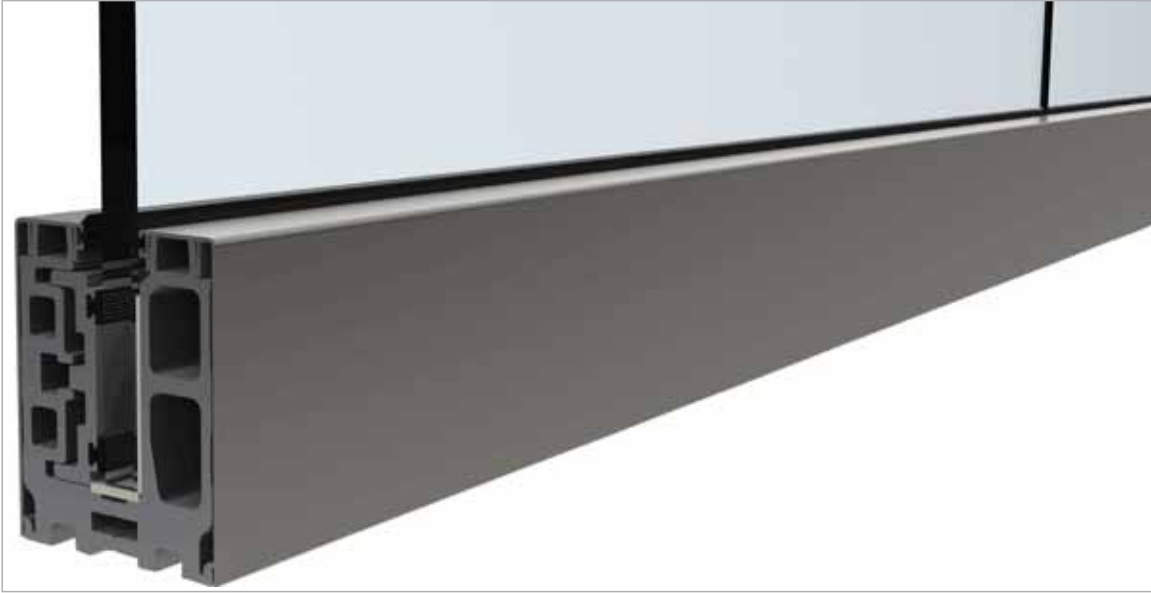
	<b>GS 14-04</b>
	30x80 Cam Kanal Profil Tapası
	30x80 Glass Channel Profile Plug
	30x80 Профильная заглушка для стеклянного канала
07 101404	صمامات أشكال قنوات الزجاج بمقاسات 30x80

	<b>GS 14-05</b>
	30x80 Cam Kanal Profil Tapası
	30x80 Glass Channel Profile Plug
	30x80 Профильная заглушка для стеклянного канала
07 101405	صمامات أشكال قنوات الزجاج بمقاسات 30x80

	<b>GS 14-06</b>
	Cam Kanal Profil Tapası
	Above Ground Linead System
	Заглушка стеклянного канального профиля
07 101406	سدادة مقطع قناة ربط الزجاج بالزجاج

	<b>GS 14-07</b>
	Cam Kanal Profil Tapası
	Above Ground Linead System
	Заглушка стеклянного канального профиля
07 101406	سدادة مقطع قناة ربط الزجاج بالزجاج

	<b>GS 14-08</b>
	Cam Kanal Profil Tapası
	Above Ground Linead System
	Заглушка стеклянного канального профиля
07 101408	سدادة مقطع قناة ربط الزجاج بالزجاج

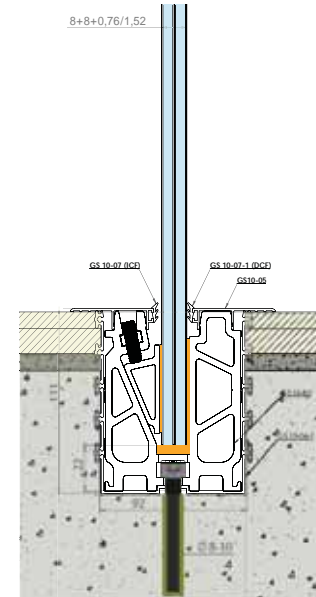
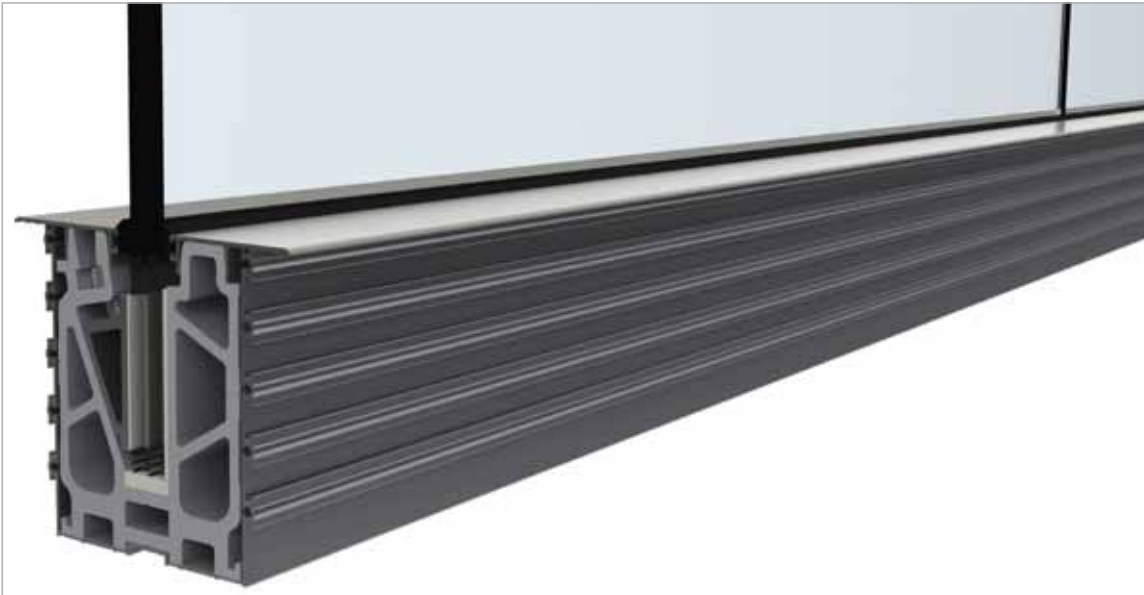


## Type A

### The Glass Balustrade

Glass H. Max 110 cm  
 With 10+10+0,76/1,52 glass  
 Weight volume 300 kg/linear meter  
 Availability for partial using (15 cm/20 cm)  
 Easy installation  
 Clamp cover with anodize finishing and RAL  
 colour options  
 Certificated system

Cam yüksekliği max 110 cm  
 Max cam kalınlığı 10+10+0,76/1,52  
 Yük kapasitesi 300 kg/metre  
 Parçalar halinde kullanabilme (15 cm/20 cm)  
 Montaj kolaylığı  
 Eloksal ve RAL renk seçenekleri  
 Sertifikalı onaylı ürün



## Type B

### The Glass Balustrade

Glass H. Max 110 cm  
 With 8+8+0,76/1,52 glass  
 Weight volume 300 kg/linear meter  
 Availability for partial using (15 cm/20 cm)  
 Easy installation  
 Clamp cover with anodize finishing and RAL  
 colour options  
 Certificated system

Cam yüksekliği max 110 cm  
 Max cam kalınlığı 8+8+0,76/1,52  
 Yük kapasitesi 300 kg/metre  
 Parçalar halinde kullanabilme (15 cm/20 cm)  
 Montaj kolaylığı  
 Eloksal ve RAL renk seçenekleri  
 Sertifikalı onaylı ürün

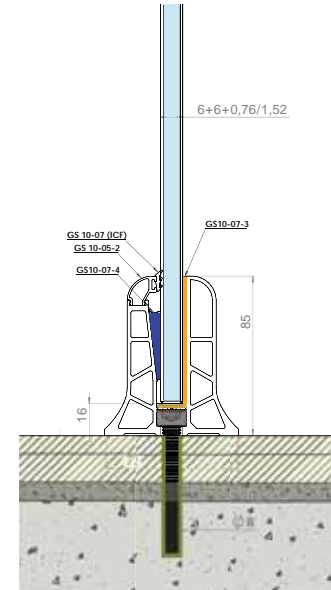
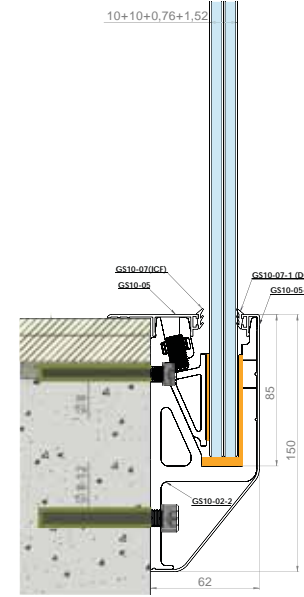


### Type C

### The Glass Balustrade

Glass H. Max 110 cm  
With 10+10+0,76/1,52 glass  
Weight volume 300 kg/linear meter  
Availability for partial using (15 cm/20 cm)  
Easy installation  
Clamp cover with anodize finishing and RAL colour options  
Certificated system

Cam yüksekliği max 110 cm  
Max cam kalınlığı 10+10+0,76/1,52  
Yük kapasitesi 300 kg/metre  
15-20 cm parça olarak kullanabilme  
Montaj kolaylığı  
Eloksal ve RAL renk seçenekleri  
Sertifikalı onaylı ürün

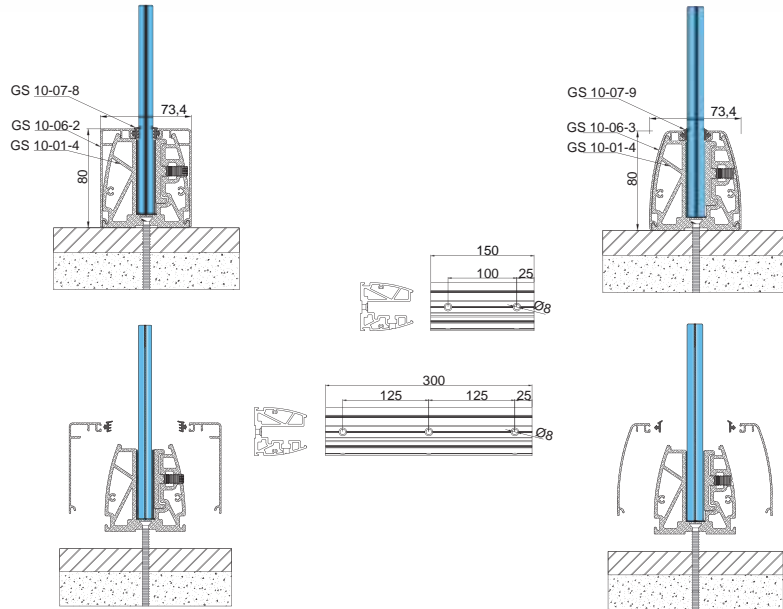
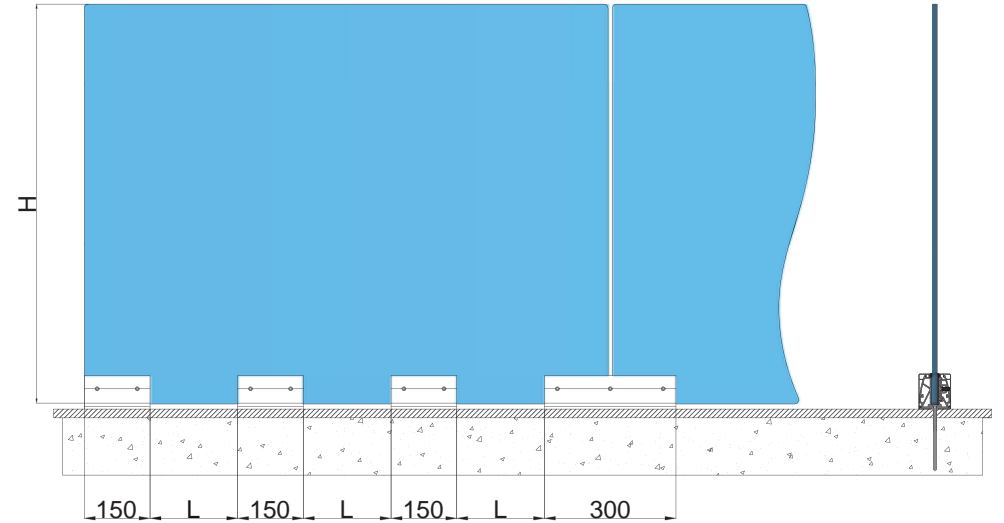
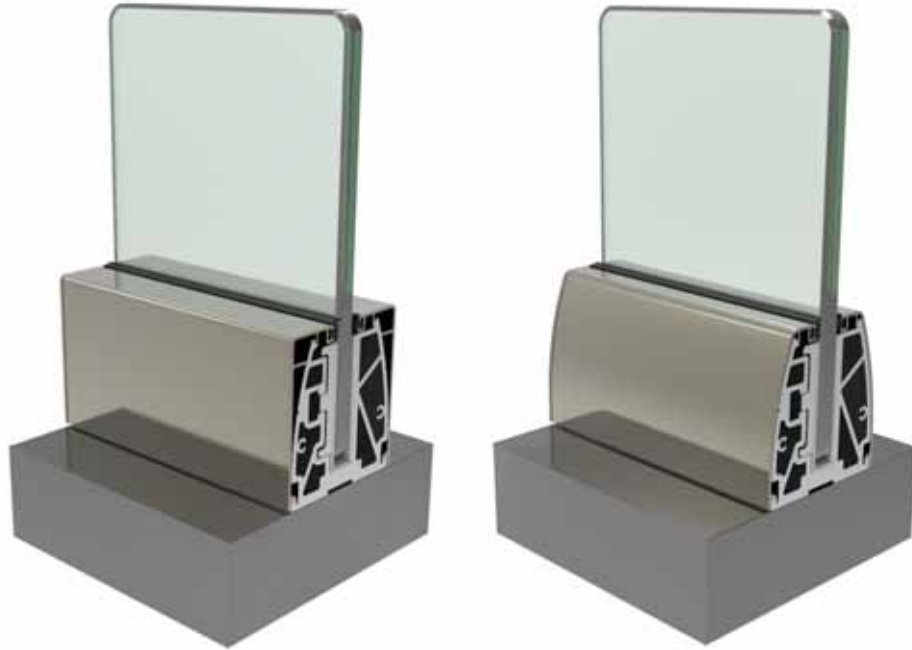


### Type F

### The Glass Balustrade

Glass H. Max 100 cm  
With 6+6+0,76/1,52 glass  
Weight volume 150 kg/linear meter  
Line profile system  
Easy installation  
With anodize finishing and RAL colour options  
Certificated system

Cam yüksekliği max 100 cm  
Max cam kalınlığı 6+6+0,76/1,52  
Yük kapasitesi 150 kg/metre  
Boy profil olarak kullanabilme  
Montaj kolaylığı  
Eloksal ve RAL renk seçenekleri  
Sertifikalı onaylı ürün



Cam Yüksekliği/H Glass Height/H Hauteur Verre/H (H) ارتفاع الزجاج	Kalınlık (mm) Thickness (mm) Épaisseur (mm) مواصفات و سماكة الزجاج	L	(kN)	(J)
0-599 mm	(5+1,52+5),(6+1,52+6)	400 mm	-	-
600-899 mm	(5+1,52+5),(6+1,52+6)	350 mm	-	-
900-1099 mm	(5+1,52+5),(6+1,52+6)	250 mm	-	-
1100-1200 mm	(5+1,52+5),(6+1,52+6)	200 mm	-	-

\*Bina yüksekliğine göre kullanılacak cam kalınlığı ve ürün aralığı değişiklik gösterebilir.

\*Depending on the building's height the measurements and standards may change

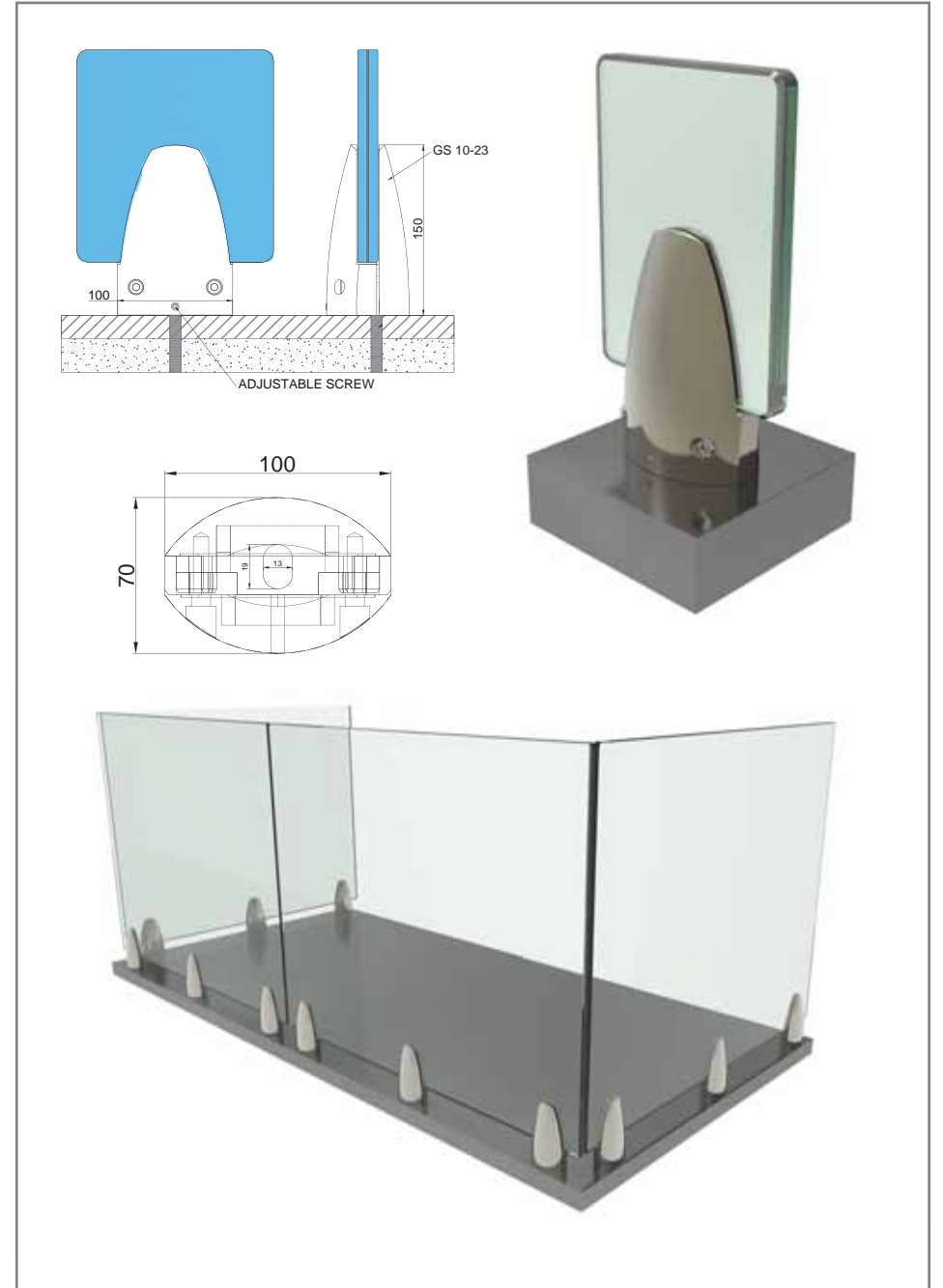
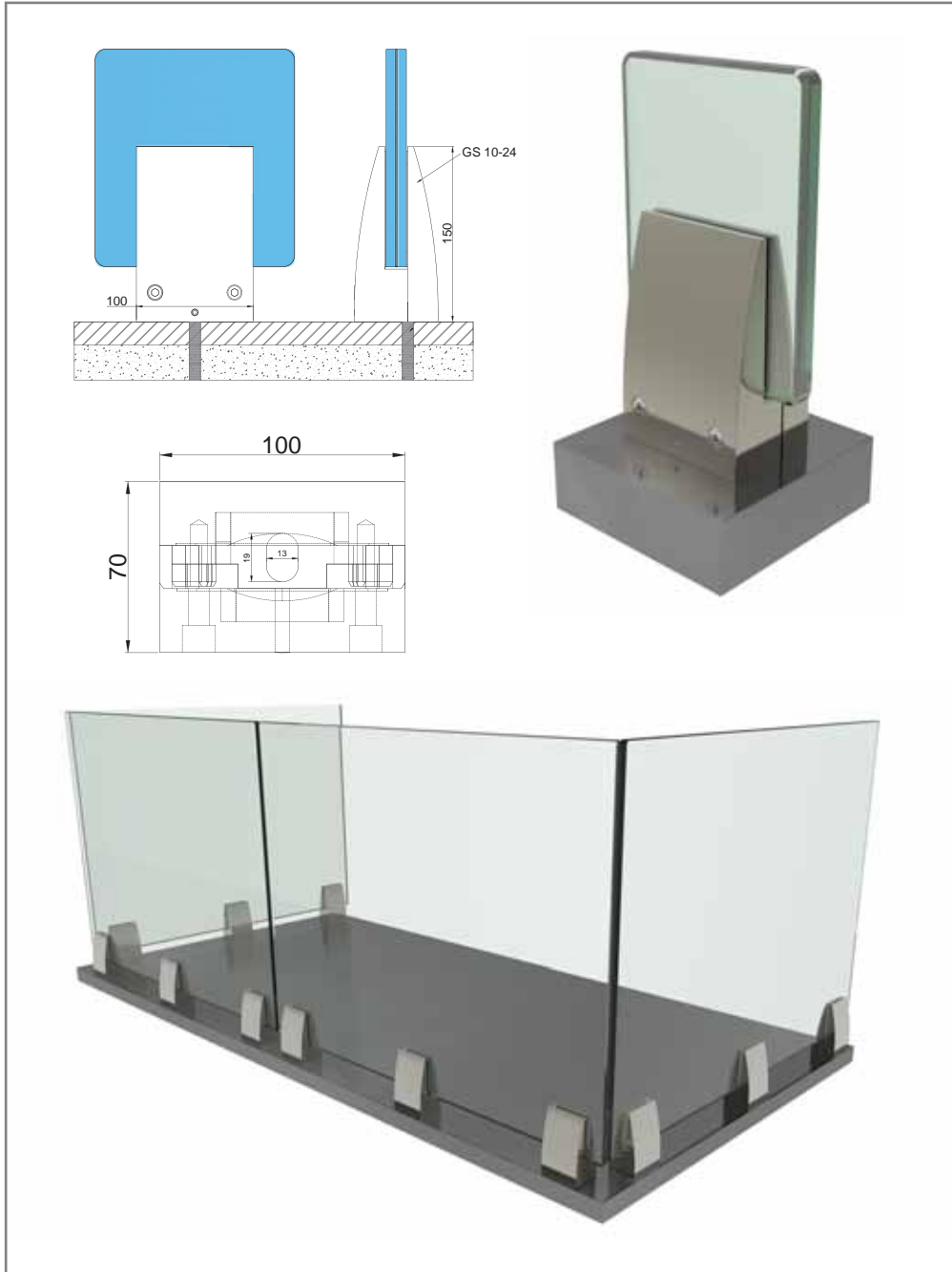
\*Les épaisseurs de verre et les entraxes peuvent varier selon la hauteur du bâtiment.

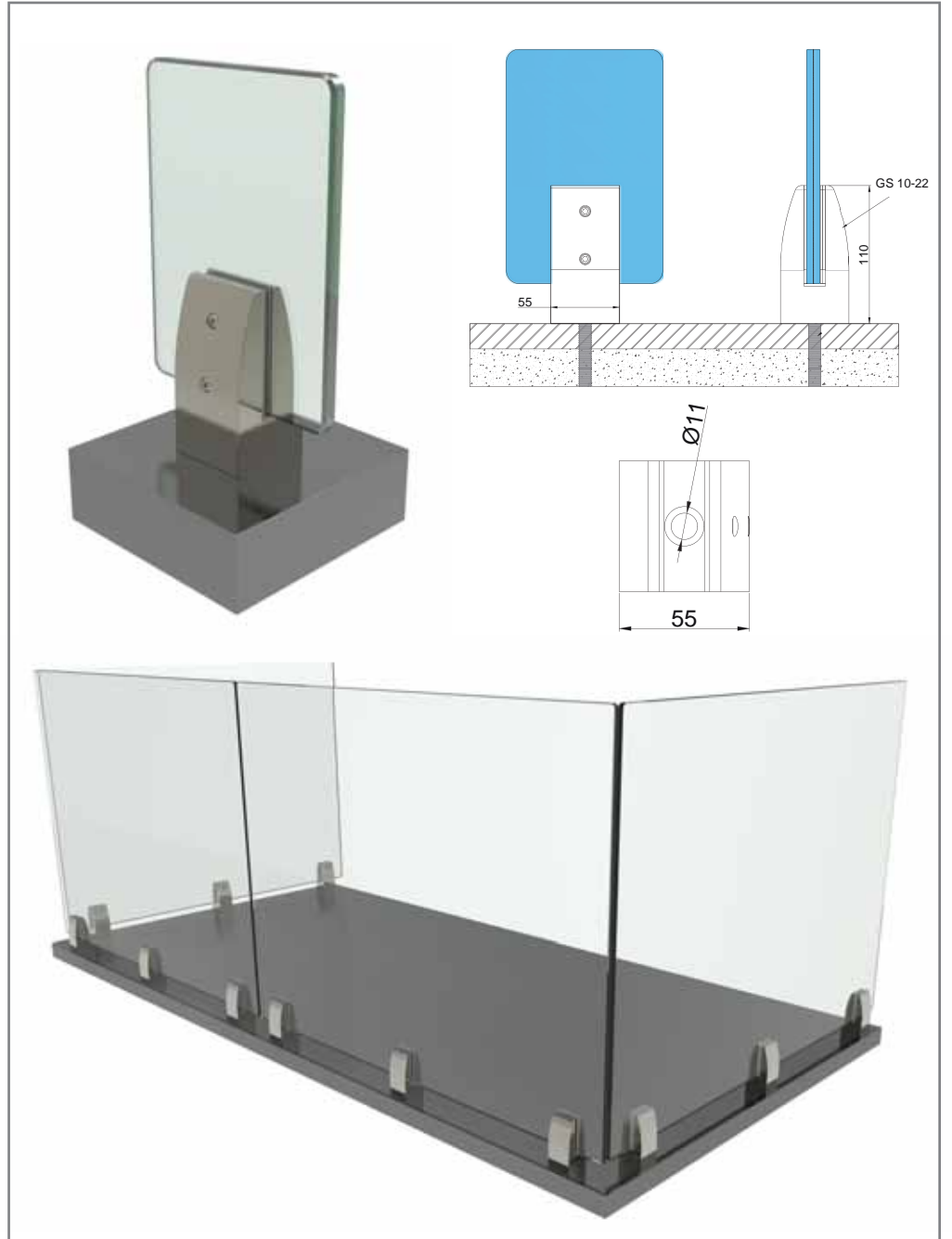
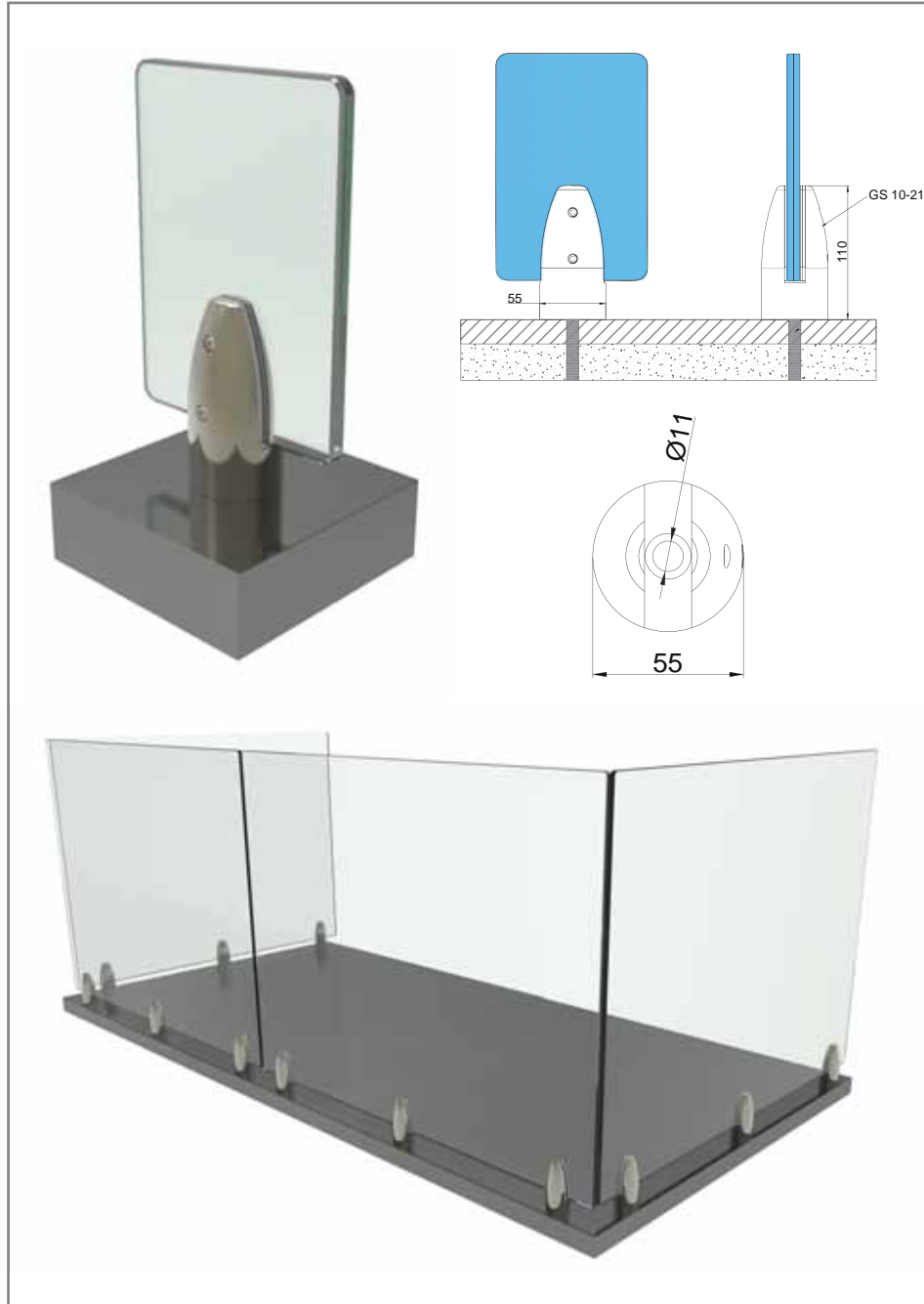
من الممكن أن تتغير المسافة ومواصفات الزجاج اعتماداً على ارتفاع المبنى والطابق المراد استخدام هذا النموذج له \*

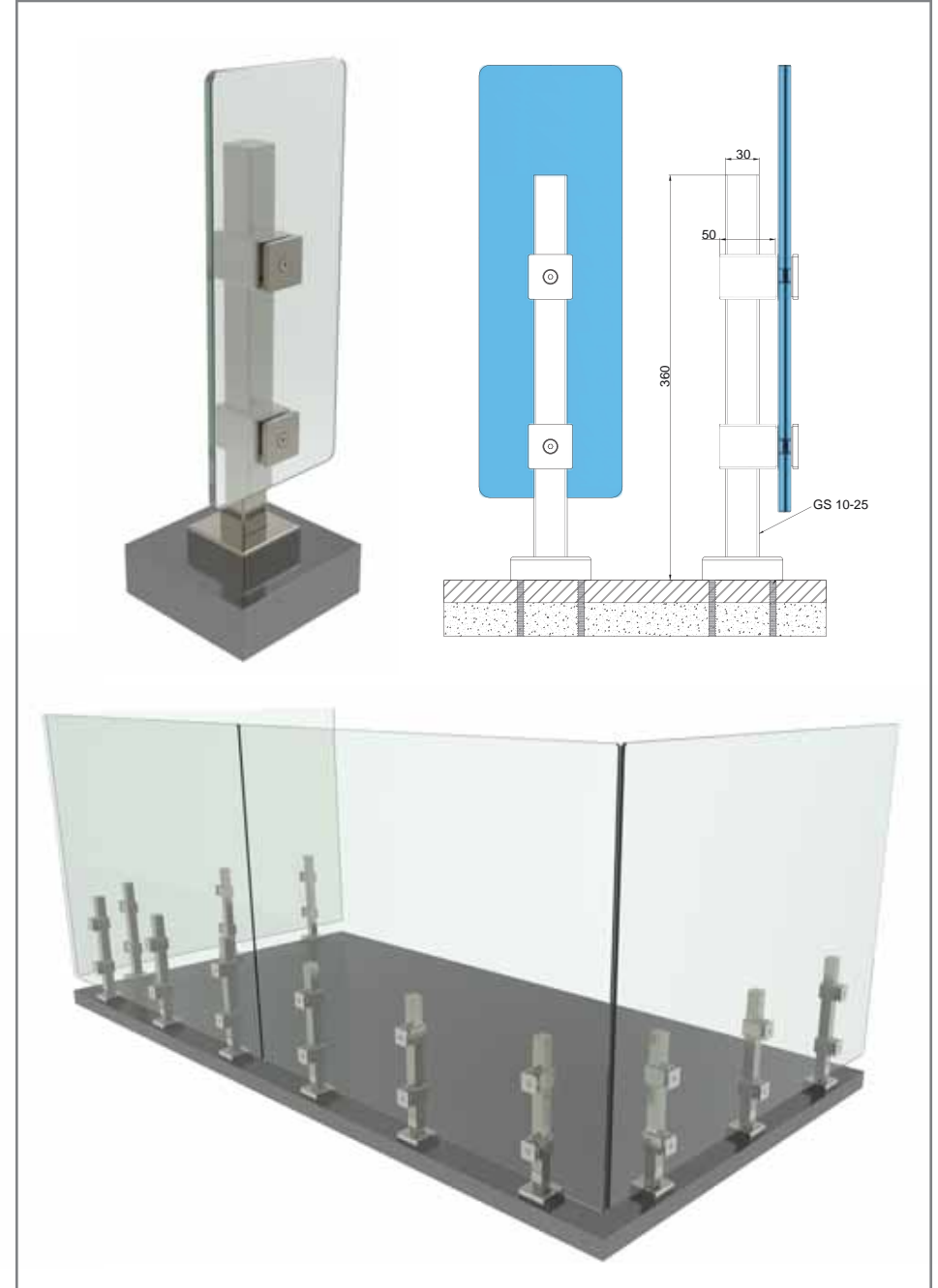
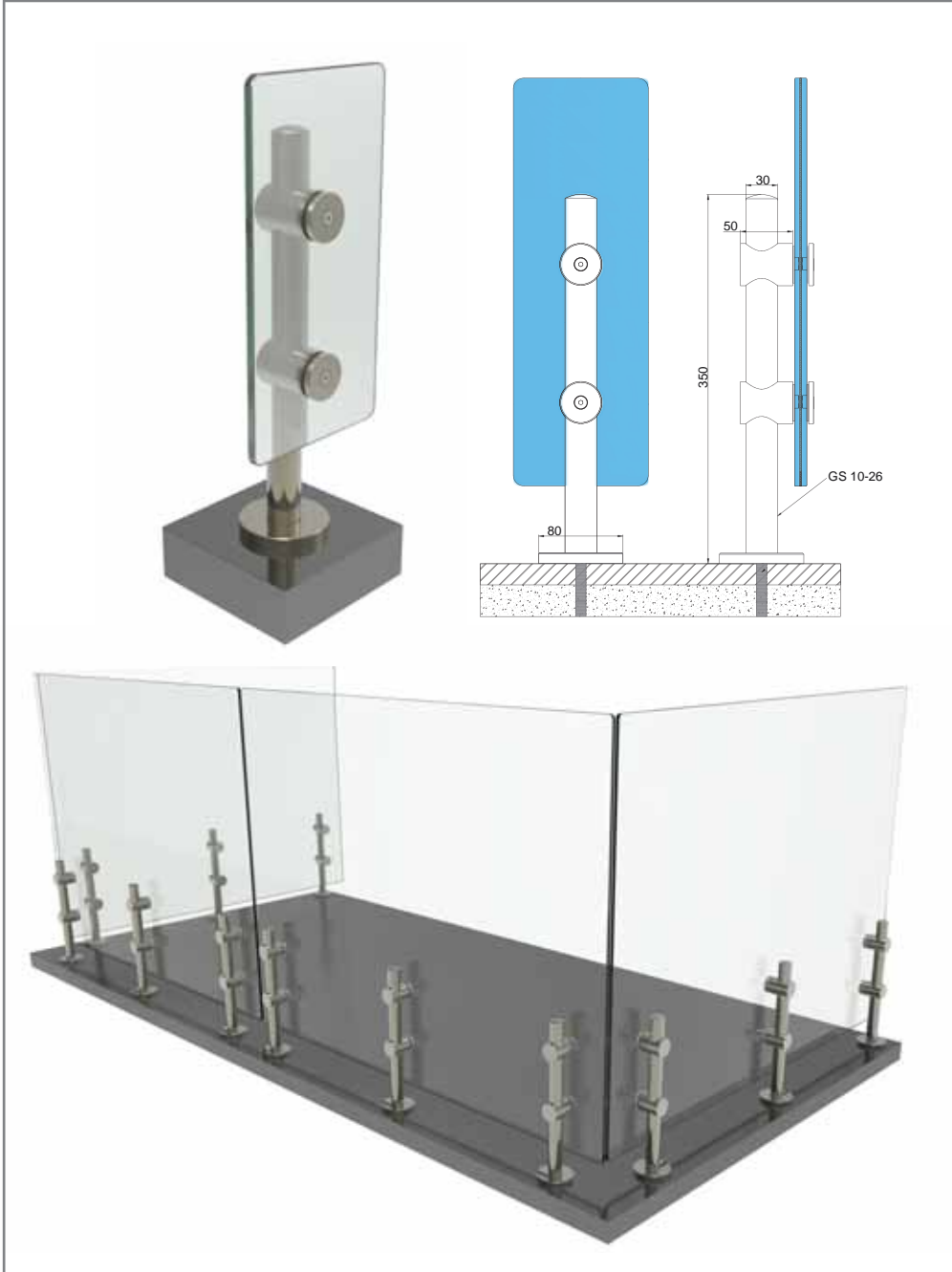
# Cam Kanal Sistem Kpete Uygulama Detayları

Glass Channel System Railing Application Details

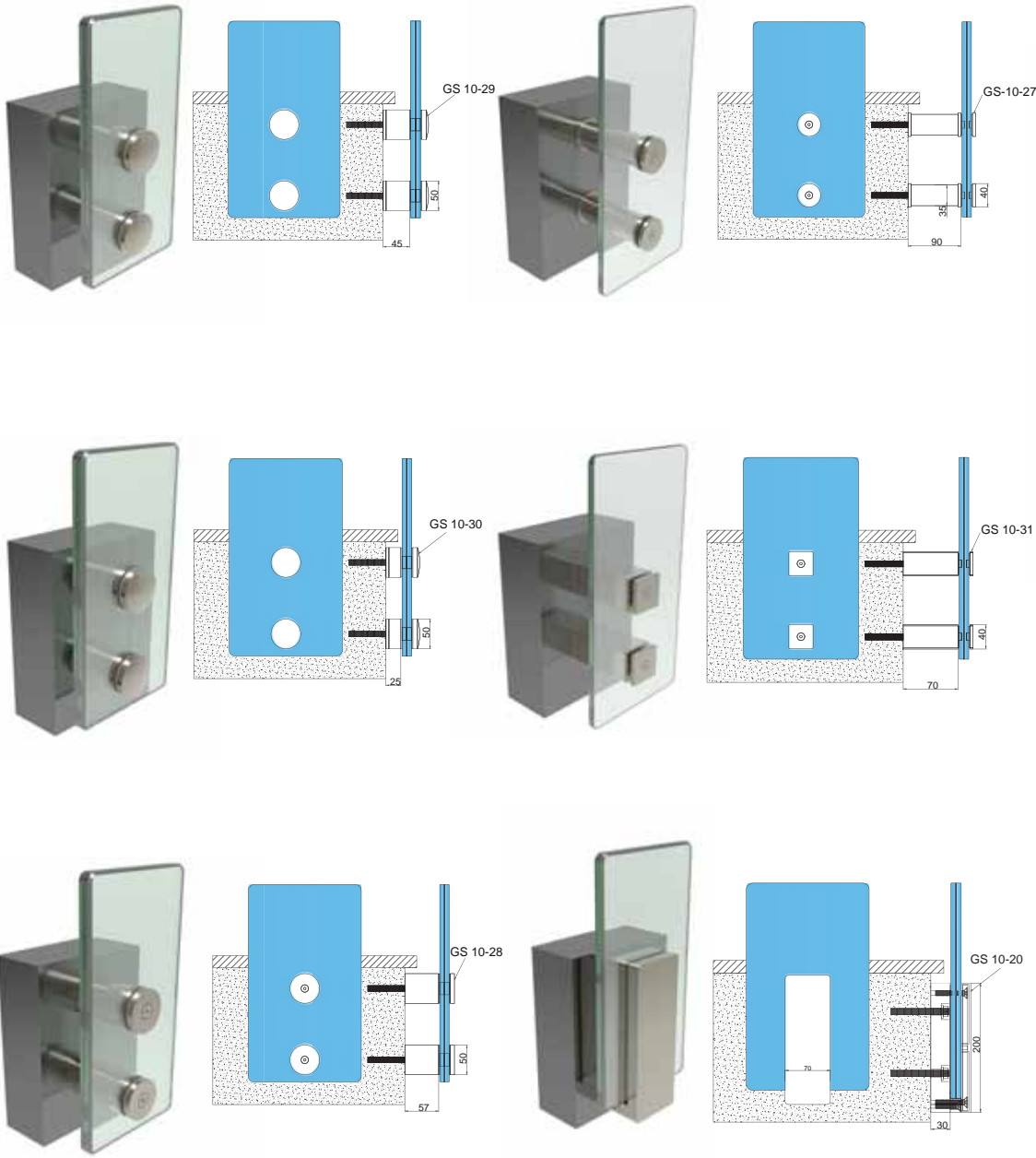
GS 50











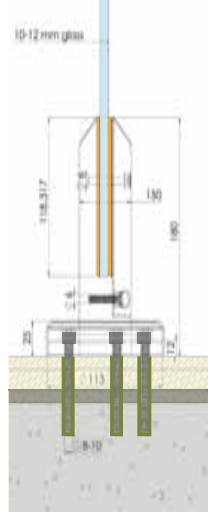
Cam Yüksekliği/H Glass Height/H Hauteur Verre/H (H) ارتفاع الزجاج	Kalınlık (mm) Thickness (mm) Epaisseur (mm) مواصفات و سماكة الزجاج (MM)	L	(kN)	(J)
0-599 mm	(5+1,52+5),(6+1,52+6)	1150 mm	-	-
	(8+1,52+8),(10+1,52+10)	1250 mm	-	-
600-899 mm	(5+1,52+5),(6+1,52+6)	1100 mm	-	-
	(8+1,52+8),(10+1,52+10)	1200 mm	-	-
900-1099 mm	(5+1,52+5),(6+1,52+6)	1000 mm	-	-
	(8+1,52+8),(10+1,52+10)	1100 mm	-	-
1100-1200 mm	(5+1,52+5),(6+1,52+6)	900 mm	-	-
	(8+1,52+8),(10+1,52+10)	1000 mm	-	-

\*Bina yüksekliğine göre kullanılacak cam kalınlığı ve ürün aralığı değişkenlik gösterebilir.

\*Depending on the building's height the measurements and standards may change

\*Les épaisseurs de verre et les entraxes peuvent varier selon la hauteur du bâtiment.

من الممكن أن تتغير المسافة ومواصفات الزجاج اعتمادا على ارتفاع المبنى والطابق المراد استخدام هذا الموديل له \*

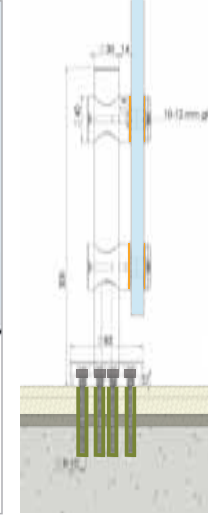


### Type G

#### The Glass Balustrade

Glass H. Max 110 cm  
With 10-12 mm glass  
Class 150 kg/linear meter  
Set part system  
Easy installation  
With anodize finishing and RAL colour options

Cam yüksekliği max 110 cm  
Max cam kalınlığı 10-12 mm  
Yük kapasitesi 150 kg/metre  
Set olarak kullanabilme  
Montaj kolaylığı  
Eloksal ve RAL renk seçenekleri

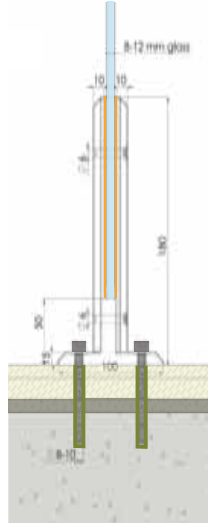


### Type H

#### The Glass Balustrade

Glass H. Max 100 cm  
With 10-12 mm glass  
Class 150 kg/linear meter  
Set part system  
Easy installation  
With anodize finishing and RAL colour options

Cam yüksekliği max 100 cm  
Max cam kalınlığı 10-12 mm  
Yük kapasitesi 150 kg/metre  
Set olarak kullanabilme  
Montaj kolaylığı  
Eloksal ve RAL renk seçenekleri



### Type I

#### The Glass Balustrade

Glass H. Max 110 cm  
With 10-12 mm glass  
Class 150 kg/linear meter  
Set part system  
Easy installation  
With anodize finishing and RAL colour options

Cam yüksekliği max 110 cm  
Max cam kalınlığı 10-12 mm  
Yük kapasitesi 150 kg/metre  
Set olarak kullanabilme  
Montaj kolaylığı  
Eloksal ve RAL renk seçenekleri

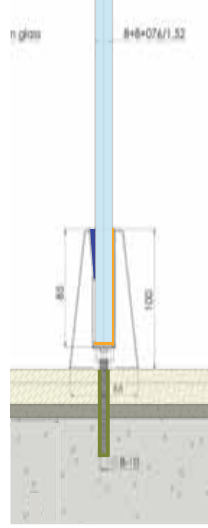


### Type J

#### The Glass Balustrade

Glass H. Max 110 cm  
With 10-12 mm glass  
Class 150 kg/linear meter  
Set part system  
Easy installation  
With anodize finishing and RAL colour options

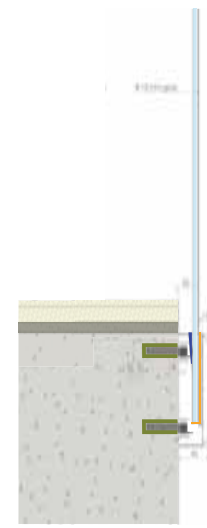
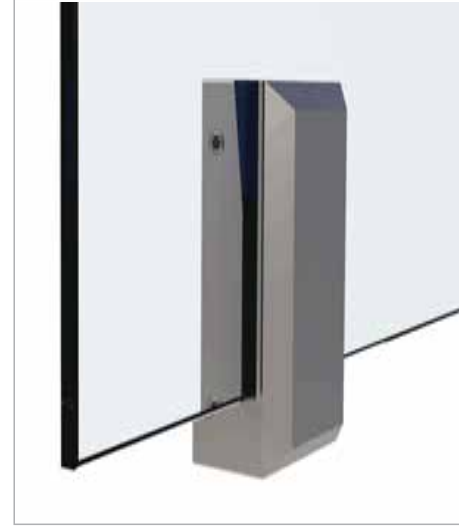
Cam yüksekliği max 110 cm  
Max cam kalınlığı 10-12 mm  
Yük kapasitesi 150 kg/metre  
Set olarak kullanabilme  
Montaj kolaylığı  
Eloksal ve RAL renk seçenekleri



### Type K The Glass Balustrade

Glass H. Max 110 cm  
With 8+8+0,76/1,52 glass  
Class 250 kg/linear meter  
Set part system  
Easy installation  
With anodize finishing and RAL colour options

Cam yüksekliği max 110 cm  
Max cam kalınlığı 8+8+0,76/1,52 mm  
Yük kapasitesi 250 kg/metre  
Set olarak kullanabilme  
Montaj kolaylığı  
Eloksal ve RAL renk seçenekleri



### Type L The Glass Balustrade

Glass H. Max 100 cm  
With 10-12 mm glass  
Class 150 kg/linear meter  
Set part system  
Easy installation  
With anodize finishing and RAL colour options

Cam yüksekliği max 100 cm  
Max cam kalınlığı 10-12 mm  
Yük kapasitesi 150 kg/metre  
Set olarak kullanabilme  
Montaj kolaylığı  
Eloksal ve RAL renk seçenekleri



### Type M The Glass Balustrade

Glass H. Max 110 cm  
With 10-20 mm glass  
Class 100 kg/linear meter  
Set part system  
Easy installation  
With anodize finishing and RAL colour options  
Certificate system

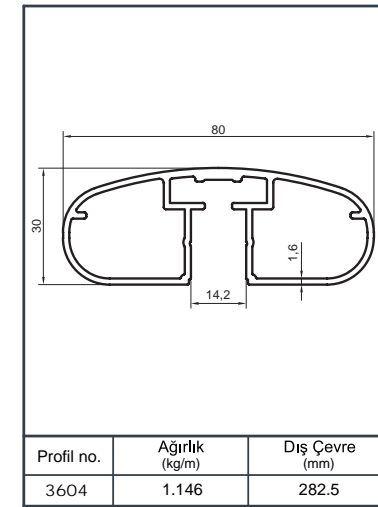
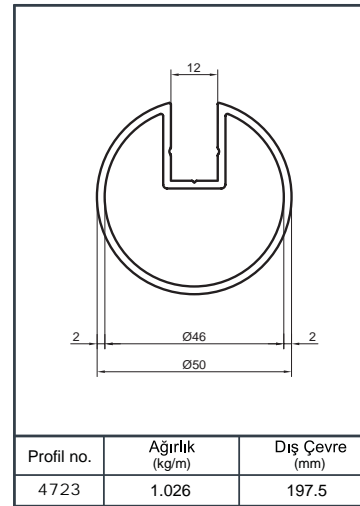
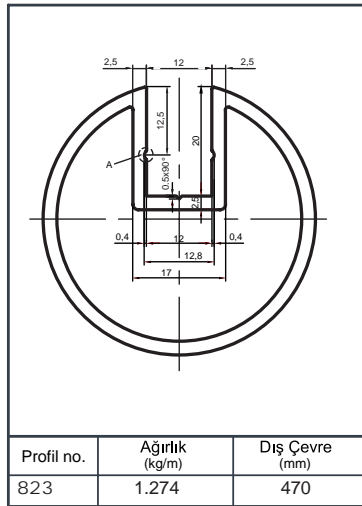
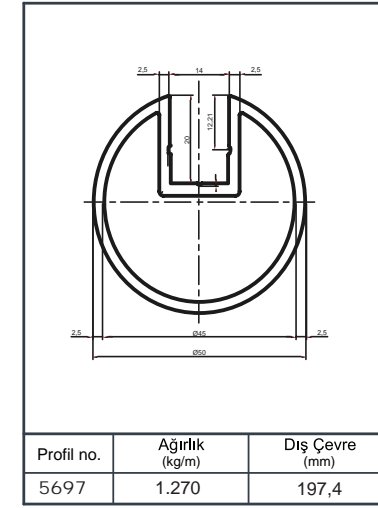
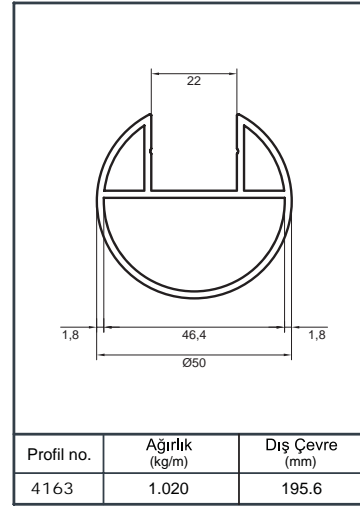
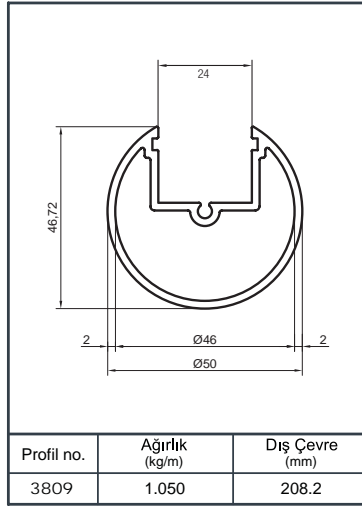
Cam yüksekliği max 110 cm  
Max cam kalınlığı 10-20 mm  
Yük kapasitesi 100 kg/metre  
Set olarak kullanabilme  
Montaj kolaylığı  
Eloksal ve RAL renk seçenekleri

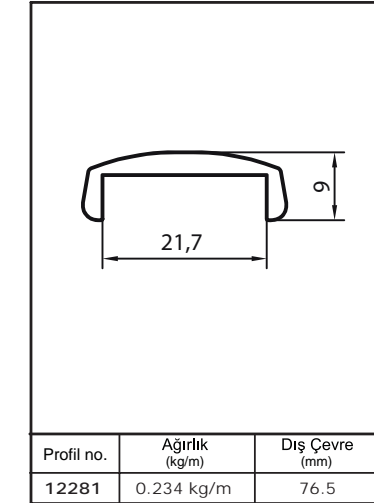
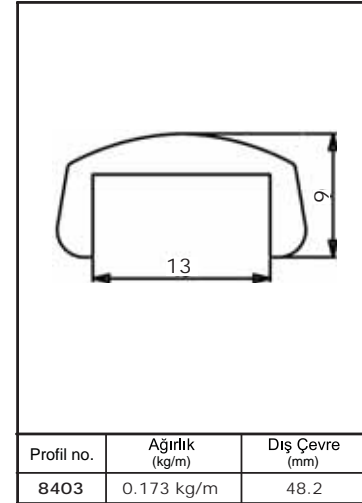
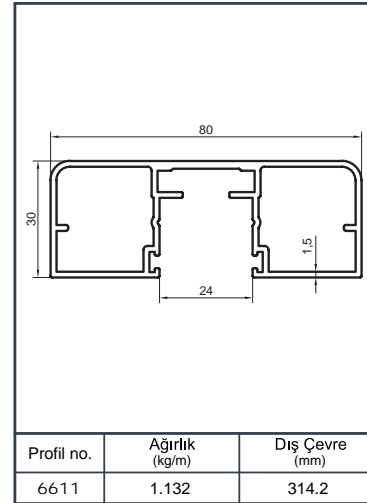
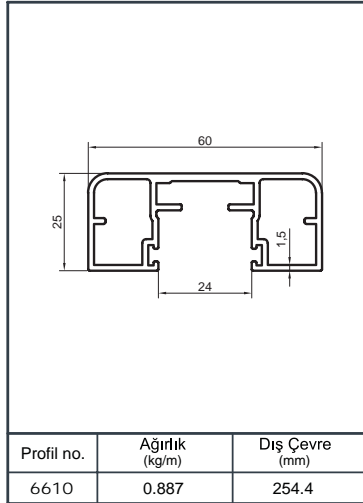
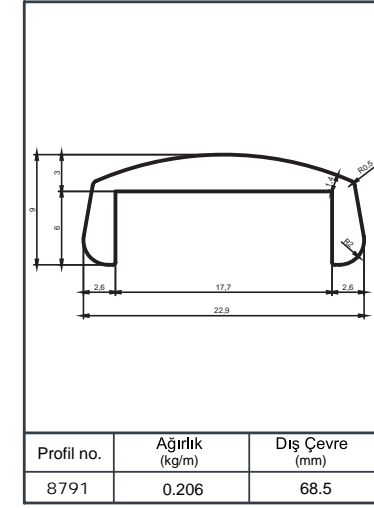
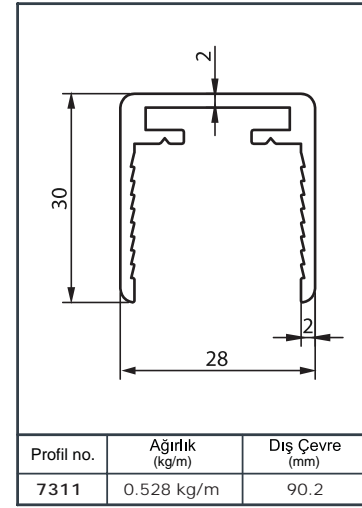
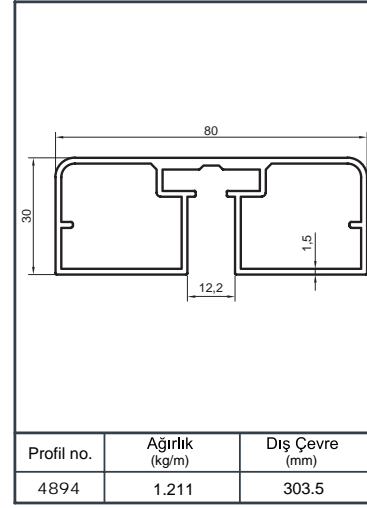
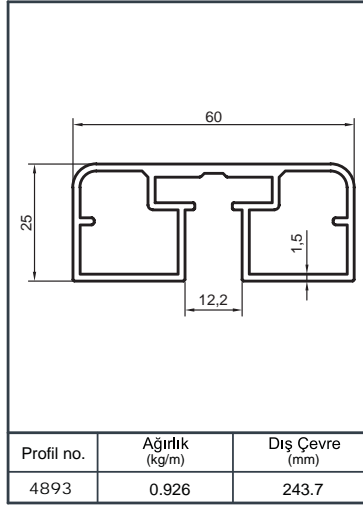


### Type N The Glass Balustrade

Glass H. Max 110 cm  
With 10-20 mm glass  
Class 100 kg/linear meter  
Set part system  
Easy installation  
With anodize finishing and RAL colour options  
Certificate system

Cam yüksekliği max 110 cm  
Max cam kalınlığı 10-20 mm  
Yük kapasitesi 100 kg/metre  
Set olarak kullanabilme  
Montaj kolaylığı  
Eloksal ve RAL renk seçenekleri

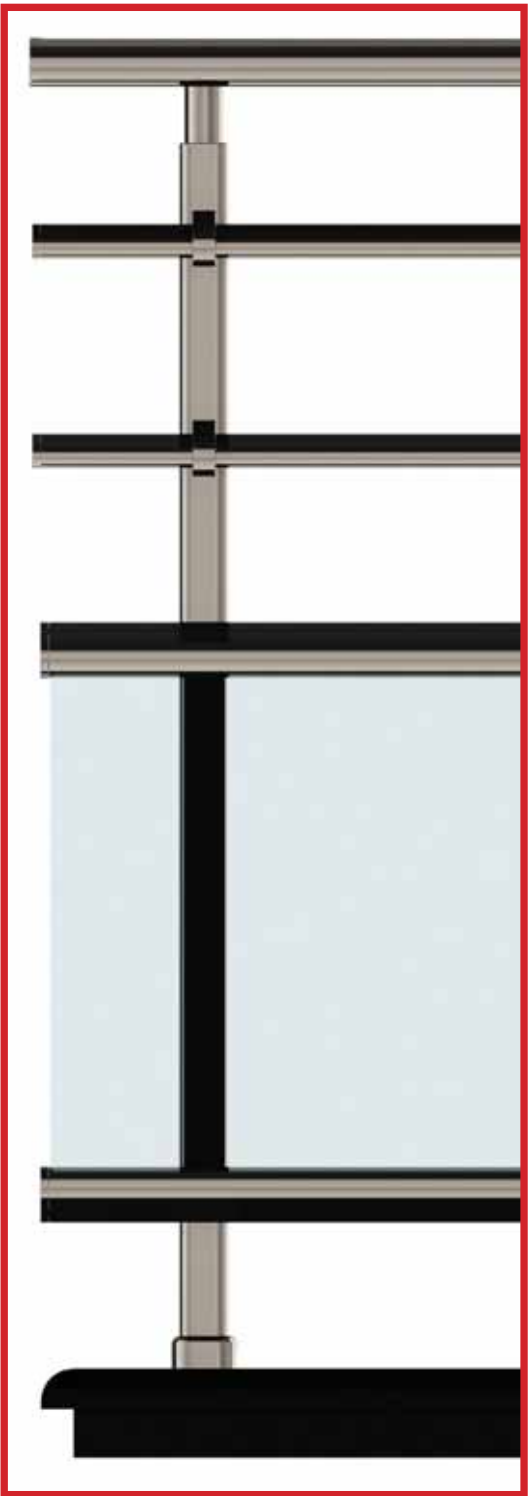














# LR 125



## Alüminyum LR 125 Küpeşte Sistem Aksesuarları

Aluminium LR 125 Railing System Accessories

АКСЕСУАРЫЙ ДЛЯ СИСТЕМЫ LR 125

اكسسوارات نظام الدرابزين LR 125

- Dikme ve Profil Flanşları
- Dirsek ve Dönüş Bağlantıları
- Tapa ve Dekorlu Tapalar
- Oval Profil Duvar Bağlantıları
- Lama Dikme Bağlantıları
- Mafsalsal Bağlantıları
- Oval Profil Bağlantı Bilezikleri
- Emniyet Hattı Bağlantıları
- Cam Tutamakları

**AKPA**<sup>®</sup>  
ALÜMİNYUM SANAYİ VE TİC. A.Ş.

**11880**

Cam Kanal Profili

Glass Channel Profile

Наземный Стекланный  
Канальный Профиль

فتيل خاص لمجرى الزجاج

**12150**

Ø 40 Profil (12 mm Cam)

Ø 40 Profil (12 mm Glass)

Профиль Ø 40 Для 12 мм Стекла

بروفيل Ø 40 (زجاج 12مم)

**12151**

Ø 40 Profil (12-16-20 mm Cam)

Ø 40 Profil (12-16-20 mm Glass)

Профиль Ø 40 Для 12-16-20мм Стекла

بروفيل Ø 40 (زجاج 12-16-20مم)

**12152**

Ø 50 Profil (12 mm Cam)

Ø 50 Profil (12 mm Glass)

Профиль Ø 50 Для 12мм Стекла

بروفيل Ø 50 (زجاج 12مم)

**12153**

Ø 50 Profil (12-16-20 mm Cam)

Ø 50 Profil (12-16-20 mm Glass)

Профиль Ø 50 Для 12-16-20мм Стекла

بروفيل Ø 50 (زجاج 12-16-20مم)

**12418**Ø 50 Led Işıklı Profil  
(12-16-20 mm Cam)Ø 50 Led Profile  
(12-16-20 mm Glass)Профиль Ø 50 Для 12-16-20 мм  
Стекла Светодиодный

بروفيل ليد Ø 50 (زجاج 12-16-20مم)

**12156**

30x80 Kare Profil (12 mm Cam)

30x80 Square Profil  
(12 mm Glass)30x80 Квадратный Профиль  
Для 12 мм Стекла

بروفيل مستطيل 30x80 (زجاج 12مم)

**12157**30x80 Kare Profil  
(12-16-20 mm Cam)30x80 Square Profil  
(12-16-20 mm Glass)30x80 Квадратный Профиль  
Для 12 -16-20 мм Стеклаبروفيل مستطيل  
30x80 (زجاج 12-16-20مم)**12417**30x80 Led Işıklı Kare Profil  
(12-16-20 mm Cam)80x30 Led Square Profile  
(12-16-20 mm Glass)80x30 Квадратный Профиль Для  
12-16-20 мм Стекла Светодиодныйبروفيل ليد مستطيل 30x80  
(زجاج 12-16-20مم)**12154**25x60 Kare Profil  
(12 mm Cam)25x60 Square Profil  
(12 mm Glass)25x60 Квадратный Профиль  
Для 12 мм Стекла

بروفيل مستطيل 25x60 (زجاج 12مم)

**12155**25x60 Kare Profil  
(12-16-20 mm Cam)25x60 Square Profil  
(12-16-20 mm Glass)25x60 Квадратный Профиль  
Для 12-16-20 мм Стеклаبروفيل مستطيل  
25x60 (زجاج 12-16-20مم)**12169**25x60 Kare Profil  
(8-10 mm Cam)25x60 Square Profil  
(8-10 mm Glass)25x60 Квадратный Профиль  
Для 8-10мм Стеклаبروفيل مستطيل  
25x60 (زجاج 10-8مم)



	<b>12158</b>
	U Profil (12 mm Cam)
	U Profil (12 mm Glass)
	U Профиль Для 12 mm Стекла
بروفیل بشکل حرف U (زجاج 12مم)	

	<b>12159</b>
	U Profil (12-16-20 mm Cam)
	U Profil (12-16-20 mm Glass)
	U Профиль Для 12-16-20 мм Стекла
بروفیل بشکل حرف U (زجاج 12-16-20مم)	

	<b>8403</b>
	U Profil (12 mm Cam)
	U Profil (12 mm Glass)
	U Профиль Для 12 mm Стекла
بروفیل بشکل حرف U (زجاج 12مم)	

	<b>8791</b>
	U Profil (16 mm Cam)
	U Profil (16 mm Glass)
	U Профиль Для 16 mm Стекла
بروفیل بشکل حرف U (زجاج 16مم)	

	<b>12281</b>
	U Profil (20 mm Cam)
	U Profil (20 mm Glass)
	U Профиль Для 20 mm Стекла
بروفیل بشکل حرف U (زجاج 20مم)	

	<b>KC.12</b>
	Cam Sıkıştırma U Fitili (12 mm Cam)
	Glass Adjusting U Gasket (12 mm Glass)
	Зажимной Уплотнитель Для Стекла 12 мм
فتیل لحصر توضع الزجاج بشکل حرف U (زجاج 12مم)	
03 070127	

	<b>KC.16</b>
	Cam Sıkıştırma U Fitili (16 mm Cam)
	Glass Adjusting U Gasket (16 mm Glass)
	Зажимной Уплотнитель Для Стекла 16 мм
فتیل لحصر توضع الزجاج بشکل حرف U (زجاج 16مم)	
03 070125	

	<b>KC.20</b>
	Cam Sıkıştırma U Fitili (20 mm Cam)
	Glass Adjusting U Gasket (20 mm Glass)
	Зажимной Уплотнитель Для Стекла 20 мм
فتیل لحصر توضع الزجاج بشکل حرف U (زجاج 20مم)	
03 070126	

	<b>LR 10-51</b>
	Plastik Kama (12 mm Cam)
	Plastic Wedge (12 Mm Glass)
	Пластиковый Клин Для 12 Мм Стекло
فتیل بلاستيك لزجاج 12 مم	
07 101051	

	<b>LR 10-52</b>
	Plastik Kama (16 mm Cam)
	Plastic Wedge (16 Mm Glass)
	Пластиковый Клин Для 16 Мм Стекло
فتیل بلاستيك لزجاج 16 مم	
07 101052	

	<b>LR 10-53</b>
	Plastik Kama (20 mm Cam)
	Plastic Wedge (20 Mm Glass)
	Пластиковый Клин Для 20 Мм Стекло
فتیل بلاستيك لزجاج 20 مم	
07 101053	

	<b>LR 10-54</b>
	Cam Sıkıştırma Plastiği (11880 Profil için)
	Glass Adjusting Plastic (For 11880)
	Клин Для Стекло Для 11800 Профиль
بلاستيك لحصر توضع الزجاج (لروفیل 11880)	
07 101054	





 <p>03 010105</p>	<p><b>CF.05</b></p> <p>EPDM Conta</p> <p>Epdm Gasket</p> <p>Epdm Уплатнитель</p> <p>فتيل للزجاج</p>	 <p>03 015787</p>	<p><b>SC.16</b></p> <p>EPDM Conta</p> <p>Epdm Gasket</p> <p>Epdm Уплатнитель</p> <p>فتيل للزجاج</p>	 <p>03 070109</p>	<p><b>KCF.10</b></p> <p>EPDM Conta Kademeli Conta</p> <p>EPDM Gradual Gasket</p> <p>Epdm Уплатнитель Ступенчаты</p> <p>فتيل قابل للقص على حسب سماكة الزجاج</p>
 <p>01 100215</p>	<p><b>DBLE.10100</b></p> <p>Evremsel Dübel SDF-S-10H X100</p> <p>Universal Dowel SDF-S-10H X100</p> <p>SDF-S-10H X100 Дюбель</p> <p>SDF-S-10H X100 دوپيل</p>	 <p>07 101055</p>	<p><b>LR 10-55</b></p> <p>Profil Alın Kapağı (11880 için)</p> <p>Profile Cover (For 11880)</p> <p>Заглушка Для 11880 Профиля</p> <p>غطاء بروفيل 11880</p>	 <p>07 101201</p>	<p><b>LR 12-01</b></p> <p>25x60 90° Bilezikli Dönüş Takımı</p> <p>25x60 90° Corner Kit With Ring</p> <p>25x60 Поворот 90°</p> <p>طقم زاوية حلقى 90 لبروفيل 25x60</p>
 <p>07 101202</p>	<p><b>LR 12-02</b></p> <p>30x80 90° Bilezikli Dönüş Takımı</p> <p>30x80 90° Corner Kit With Ring</p> <p>30x80 Поворот 90°</p> <p>طقم زاوية حلقى 90 لبروفيل 30x80</p>	 <p>07 101205</p>	<p><b>LR 12-05</b></p> <p>50'lik Kanallı 90° Dönüş Takımı</p> <p>50 Ø Grooved 90° Corner Kit</p> <p>Поворот 90° Для Канального Профиля Ø 50 мм</p> <p>طقم زاوية ذو قناة 90 لبروفيل Ø 50</p>	 <p>07 101206</p>	<p><b>LR 12-06</b></p> <p>40'lik Kanallı 90° Dönüş Takımı</p> <p>40 Ø 90° Grooved Cornering Kit</p> <p>Поворот 90° Для Канального Профиля Ø 40 мм</p> <p>طقم زاوية ذو قناة 90 لبروفيل Ø 40</p>
 <p>07 101301</p>	<p><b>LR 13-01</b></p> <p>30x80 Cam Kanallı Profil Bileziği</p> <p>30x80 Glass Grooved Profile Ring</p> <p>30x80 Кольцо Для Канального Профиля</p> <p>أسواره مجمعة ذات قناة لبروفيل 30x80</p>	 <p>07 101302</p>	<p><b>LR 13-02</b></p> <p>25x60 Cam Kanallı Profil Bileziği</p> <p>25x60 Glass Grooved Profile Ring</p> <p>25x60 Кольцо Для Канального Профиля</p> <p>أسواره مجمعة ذات قناة لبروفيل 25x60</p>	 <p>07 101303</p>	<p><b>LR 13-03</b></p> <p>50'lik Kanallı Boru Bileziği</p> <p>50 Ø Grooved Square Tube Ring</p> <p>Кольцо Для Канального Профиля Ø 50 мм</p> <p>أسواره مجمعة لبروفيل Ø 50 ذات قناة</p>










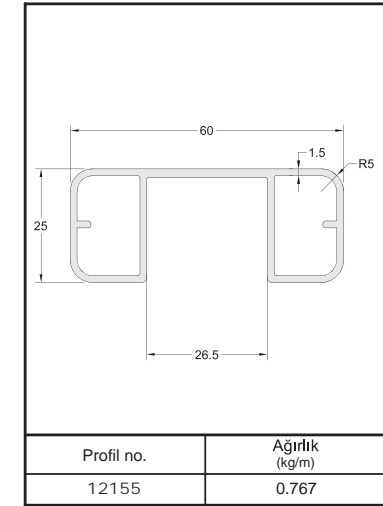
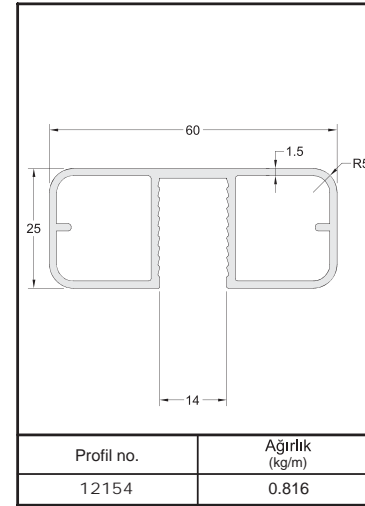
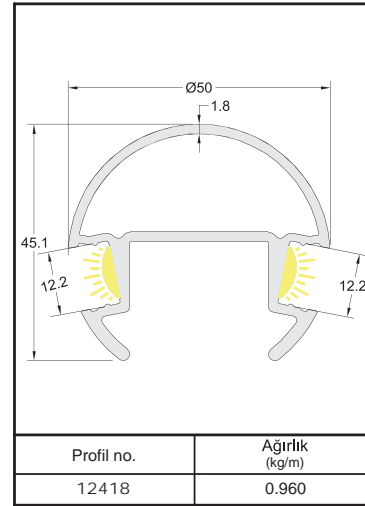
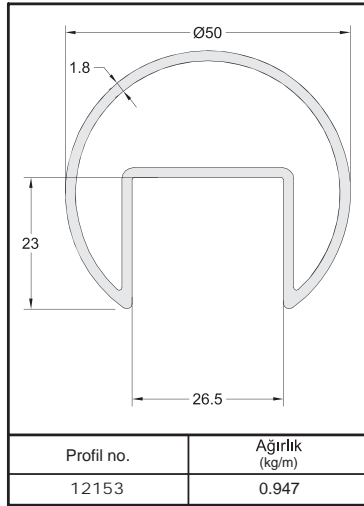
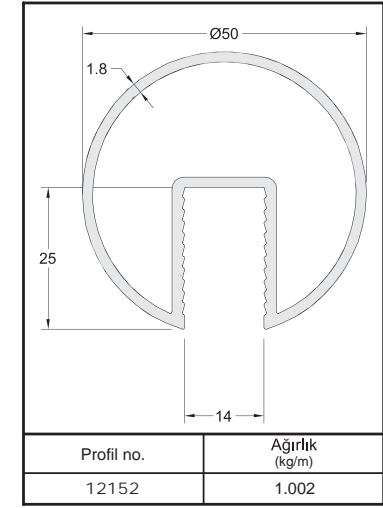
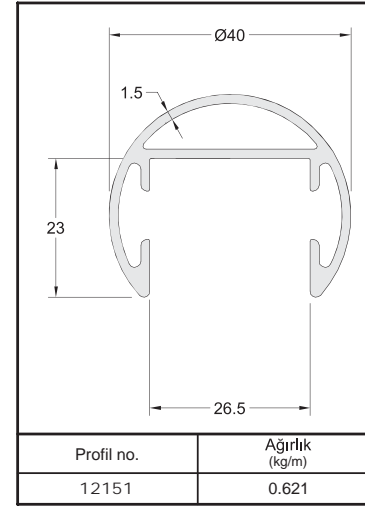
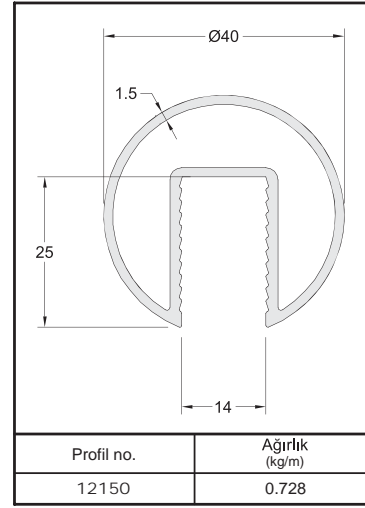
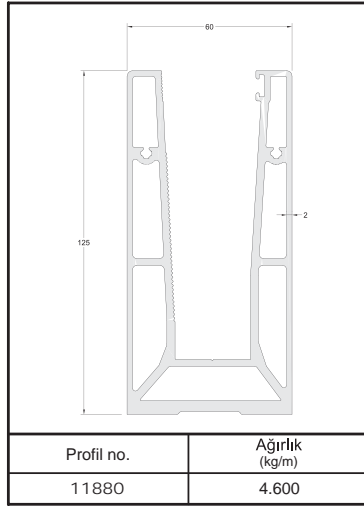
	<b>LR 13-04</b>
	50'lik Kanallı Duvar Flanşı (İçten Delikli)
	50 Ø Grooved Tube Wall Flange (Internal Hole)
	Боковой Фланец Для Канального Профиля Ø 50 мм
07 101304	فلنشة حائط لبروفيل Ø 50 ذات قناة (مثقبة من الداخل)
	<b>LR 13-12</b>
	40'lik Kanallı Uzun Bilezik
	40 Ø Grooved Long Ring
	Кольцо Ø 40 мм Длинное
07 101312	أسواره مجمعة لبروفيل Ø 40 طويلة
	<b>LR 13-15</b>
	50'lik 3 Delikli Boru Flanşı (Dıştan Delikli)
	50 Ø Tube Flange 3 Holes (External Hole)
	Фланец Ø 50 мм С Наружными Отверстиями
07 101315	فلنشة بروفيل Ø 50 ذات قناة (مثقبة من الخارج 3 ثقوب)
	<b>LR 13-18</b>
	30x80 Duvar Flanşı
	30x80 Wall Flange
	30x80 Боковой Фланец
07 101318	فلنشة حائط لبروفيل 30x80

	<b>LR 13-05</b>
	40'lik Kanallı Boru Bileziği
	40 Ø Grooved Square Tube Ring
	Кольцо Для Канального Профиля Ø 40 мм
07 101305	أسواره مجمعة لبروفيل Ø 40 ذات قناة
	<b>LR 13-13</b>
	50'lik Kanallı Uzun Bilezik
	50 Ø Grooved Long Ring
	Кольцо Ø 50 мм Длинное
07 101313	أسواره مجمعة لبروفيل Ø 50 طويلة
	<b>LR 13-16</b>
	40'lik Kanallı Boru Tapası
	40 Ø Grooved Tube Plug
	Заглушка Для Канального Профиля Ø 40 мм
07 101316	غطاء فلنشة ذات قناة بروفيل Ø 40
	<b>LR 13-19</b>
	25x60 Duvar Flanşı
	25x60 Wall Flange
	25x60 Боковой Фланец
07 101319	فلنشة حائط لبروفيل 25x60

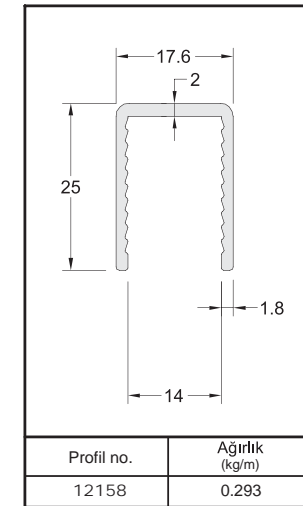
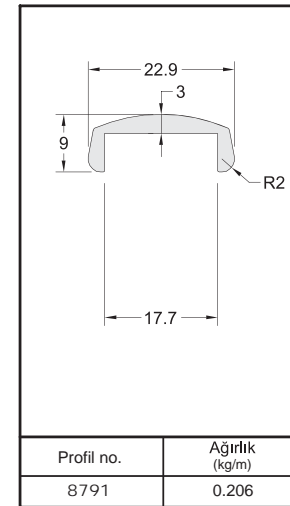
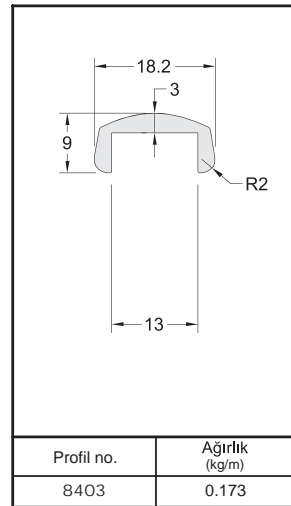
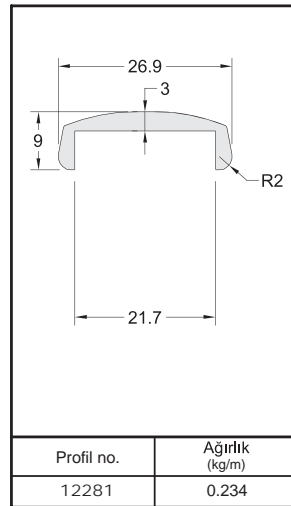
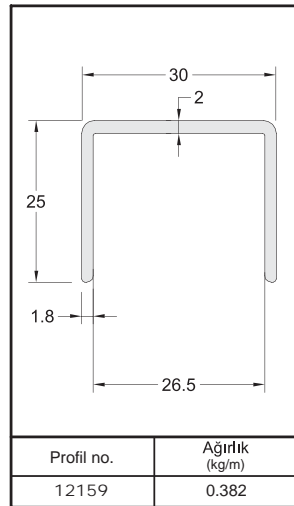
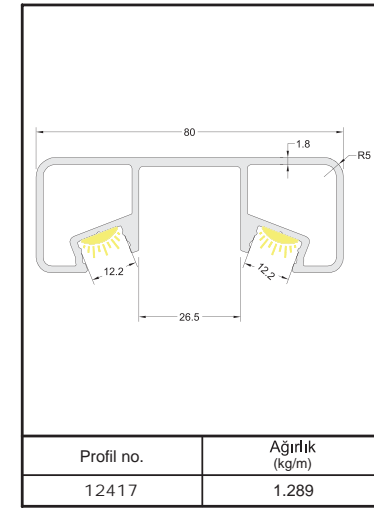
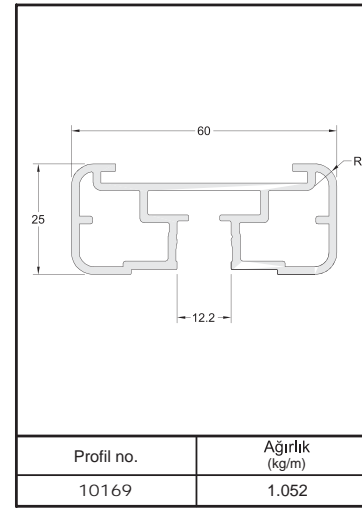
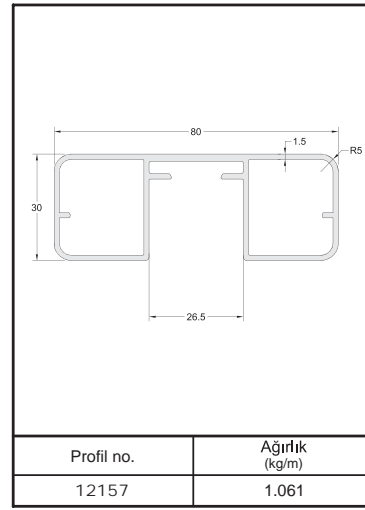
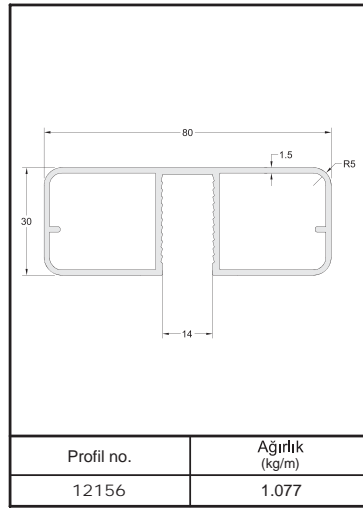
	<b>LR 13-06</b>
	40'lik Kanallı Boru Duvar Flanşı (İçten Delikli)
	40 Ø Grooved Tube Wall Flange (Internal Hole)
	Боковой Фланец Для Канального Профиля Ø 40 мм
07 101306	فلنشة حائط لبروفيل Ø 40 ذات قناة (مثقبة من الداخل)
	<b>LR 13-14</b>
	40'lik 3 Delikli Boru Flanşı (Dıştan Delikli)
	40 Ø Tube Flange With 3 Holes (External Hole)
	Фланец Ø 40 мм С Наружными Отверстиями
07 101314	فلنشة بروفيل Ø 40 ذات قناة (مثقبة من الخارج 3 ثقوب)
	<b>LR 13-17</b>
	50'lik Kanallı Boru Tapası
	50 Ø Grooved Tube Plug
	Заглушка Для Канального Профиля Ø 50 мм
07 101317	غطاء فلنشة ذات قناة بروفيل Ø 50
	<b>LR 13-20</b>
	30x80 Profil Tapası
	30x80 Profile Plug
	30x80 Заглушка
07 101320	غطاء لبروفيل 30x80



 <p>07 101321</p>	<p><b>LR 13-21</b></p> <p>25x60 Profil Tapası</p> <p>25x60 Profile Plug</p> <p>25x60 Заглушка</p> <p>غطاء لبروفيل 25x60</p>	 <p>07 101322</p>	<p><b>LR 13-22</b></p> <p>25x30 Bilezik</p> <p>25x30 Ring</p> <p>25x30 Кольцо</p> <p>أسواره 25x30</p>	 <p>03 101323</p>	<p><b>LR 13-23</b></p> <p>25x30 90° Bilezikli Dirsek</p> <p>25x30 90° Elbow With Ring</p> <p>25x30 Поворот На 90°</p> <p>كوع زاوية 90° مع أسواره 25x30</p>
 <p>04 101324</p>	<p><b>LR 13-24</b></p> <p>25x30 Duvar Flanşı</p> <p>25x30 Wall Flange</p> <p>25x30 Боковой Фланец</p> <p>فلنشة حائط 25x30</p>	 <p>07 101325</p>	<p><b>LR 13-25</b></p> <p>25x30 Profil Tapası</p> <p>25x30 Profile Plug</p> <p>25x30 Заглушка</p> <p>غطاء لبروفيل 25x30</p>	 <p>07 114022</p>	<p><b>LR 14-02-2</b></p> <p>28x30 U Cam Kanal Profil Tapası</p> <p>28x30 U Glass Channel Profile Plug</p> <p>28x30 U Профильная заглушка для стеклянного канала</p> <p>صمامات أشكال قنوات الزجاج بمقاسات 28x30</p>
 <p>07 101404</p>	<p><b>LR 14-04</b></p> <p>25x60-30x80 Cam Kanal Profil Tapası</p> <p>25x60-30x80 Glass Channel Profile Plug</p> <p>25x60-30x80 Профильная заглушка для стеклянного канала</p> <p>صمامات أشكال قنوات الزجاج بمقاسات 30x80 و 25x60</p>				







# RS 45

## Alüminyum Oval Sistem Küpeşte Aksesuarları

Aluminium Elliptic Railing System Accessories

Алюминиевые Аксессуары овалных систем поручней

أكسسوارات الألومنيوم في أنظمة الدرابزين البيضاوية

- Dikme ve Profil Flanşları
- Dirsek ve Dönüş Bağlantıları
- Tapa ve Dekorlu Tapalar
- Oval Profil Duvar Bağlantıları
- Lama Dikme Bağlantıları
- Mafsal Bağlantıları
- Oval Profil Bağlantı Bilezikleri
- Emniyet Hattı Bağlantıları
- Cam Tutamakları ve Spider Bağlantıları

**AKPA**<sup>®</sup>  
ALÜMİNYUM SANAYİ VE TİC. A.Ş.



 <p>07 091001</p>	<p><b>RS 10-01</b></p> <p>30x45 Oval Dikme Flanşı</p> <p>30x45 Oval Strut Flange</p> <p>30x45 Фланец овальной стойки</p> <p>فلنجان دعامة بيضاوي 30x45</p>	 <p>07 091002</p>	<p><b>RS 10-02</b></p> <p>30x80 Oval Profil Cam Kanallı Duvar Flanşı</p> <p>30x80 Oval Profile Glass Channel Wall Flange</p> <p>30x80 фланец овального, стеклянного, канального профиля</p> <p>فلنجان جداري بقنوات زجاج بيضاوي 30x 80</p>	 <p>07 091003</p>	<p><b>RS 10-03</b></p> <p>30x80 Oval Profil Duvar Flanşı</p> <p>30x80 Oval Profile Wall Flange</p> <p>30x80 фланец овального профиля</p> <p>فلنجان جداري بيضاوي 30x80</p>
 <p>07 091004</p>	<p><b>RS 10-04</b></p> <p>30x80 Hareketli Duvar Flanşı</p> <p>30x80 Movable Wall Flange</p> <p>30x80 Подвижное Крепление для стен</p> <p>مسمار الحائط المتحرك 30x80</p>	 <p>07 091005</p>	<p><b>RS 10-05</b></p> <p>30x80 Hareketli Duvar Flanşı</p> <p>30x80 Movable Wall Flange</p> <p>30x80 Подвижное Крепление для стен</p> <p>مسمار الحائط المتحرك 30x80</p>	 <p>07 091006</p>	<p><b>RS 10-06</b></p> <p>100x100 Oval Baba Flanşı</p> <p>100x100 Oval Strut Flange</p> <p>100x100 Фланец овальной стойки</p> <p>فلنجان بيضاوي 100x100</p>
 <p>07 091007</p>	<p><b>RS 10-07</b></p> <p>30x80 Oval Profil Duvar Flanşı</p> <p>30x80 Oval Profile Wall Flange</p> <p>30x80 фланец овального профиля</p> <p>فلنجان جداري بيضاوي 30x80</p>	 <p>07 091101</p>	<p><b>RS 11-01</b></p> <p>30x45 Oval Dikme Sabit Mafsal Bağlantısı</p> <p>30x45 Oval Strut Fixed Joint Connection</p> <p>30x45 соединение неподвижного шарнира овальной стойки</p> <p>واصلة مفصل ثابت دعای بیضاوي 30x45</p>	 <p>07 911011</p>	<p><b>RS 11-01-1</b></p> <p>30x45 Oval Dikme 50'lik Boru Hareketli Mafsal Bağlantısı</p> <p>30x45 Oval Strut 50 Fixed Joint Connection</p> <p>30x45 соединение неподвижного шарнира овальной стойки</p> <p>واصلة مفصل متحرك انابيب 50 دعای بیضاوي 30x45</p>
 <p>07 911012</p>	<p><b>RS 11-01-2</b></p> <p>30x45 Oval Dikme Hareketli Mafsal Bağlantısı</p> <p>30x45 Oval Strut Fixed Joint Connection</p> <p>30x45 соединение неподвижного шарнира овальной стойки</p> <p>دعای بیضاوي 30x45 T طقم مفصل</p>	 <p>07 091102</p>	<p><b>RS 11-02</b></p> <p>30x45 Oval Dikme Düz Mafsal Bağlantısı</p> <p>30x45 Oval Strut Straight Joint Connection</p> <p>30x45 соединение шарнира овальной стойки</p> <p>واصلة مفصل ثابت انابيب 30x45 دعای بیضاوي</p>	 <p>07 911021</p>	<p><b>RS 11-02-1</b></p> <p>30x45 Oval Dikme Açılı Sabit Mafsal Bağlantısı</p> <p>30x45 Oval Strut Fixed Joint Connection</p> <p>30x45 соединение неподвижного шарнира овальной стойки</p> <p>واصلة مفصل ثابت بفتحات 30x45 دعای بیضاوي</p>



	<b>RS 11-03</b>
	30x45 Oval Dikme Hareketli Yandan Bağlantı Mafsali
	30x45 Oval Strut Movable Sideways Connection Joint
	30x45 Боковое шарнирное соединение овальной стойки
07 091103	واصلة مفصل من الجانب متحركة دعامة بيضاوي 30x45

	<b>RS 11-04</b>
	30x45 Oval Dikme Sabit Yandan Bağlantı Mafsali
	30x45 Oval Strut Fixed Sideways Connection Joint
	30x45 Боковое неподвижное шарнирное соединение овальной стойки
07 091104	واصلة مفصل من الجانب ثابت دعامة بيضاوي 30x45

	<b>RS 11-05</b>
	30x45 Oval Dikme Sabit Yandan Bağlantı Mafsali
	30x45 Oval Strut Fixed Sideways Connection Joint
	30x45 Боковое неподвижное шарнирное соединение овальной стойки
07 091105	واصلة مفصل من الجانب ثابت دعامة بيضاوي 30x45

	<b>RS 11-06</b>
	30x45 Oval Dikme Sabit Yandan Bağlantı Mafsali
	30x45 Oval Strut Fixed Sideways Connection Joint
	30x45 Боковое неподвижное шарнирное соединение овальной стойки
07 091106	واصلة مفصل من الجانب ثابت دعامة بيضاوي 30x45

	<b>RS 11-07</b>
	30x45 Oval Dikme Sabit Yandan Bağlantı Mafsali
	30x45 Oval Strut Fixed Sideways Connection Joint
	30x45 Боковое неподвижное шарнирное соединение овальной стойки
07 091107	واصلة مفصل من الجانب ثابت دعامة بيضاوي 30x45

	<b>RS 12-01</b>
	14x26 Oval Profil Dönüş Takımı
	14x26 Oval Profile Cornering Kit
	14x26 Поворот овального профиля
07 091201	طقم دوار بيضاوي 14x26

	<b>RS 12-02</b>
	30x80 Oval Profil 90° Hareketli Dönüş Takımı
	30x80 Oval Profile 90° Movable Cornering Kit
	30x80 подвижные 90° Повороты на овальный профиль
07 091202	طقم دوار متحرك بزواوية 30x80 بيضاوي 90 درجة

	<b>RS 12-02-1</b>
	30x80 Oval Profil 90° Hareketli Dönüş Takımı
	30x80 Oval Profile 90° Movable Cornering Kit
	30x80 подвижные 90° Повороты на овальный профиль
07 912021	طقم دوار متحرك بزواوية 30x80 بيضاوي 90 درجة

	<b>RS 12-03</b>
	30x80 Oval Profil 90° Köşe Bağlantı Takımı
	30x80 Oval Profile 90° Corner Connection Kit
	30x80 угловое соединение 90° на овальный профиль
07 091203	طقم واصلة زاوية 90 درجة بيضاوي 30x80

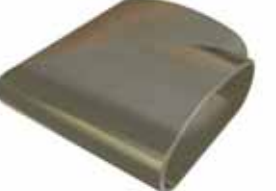
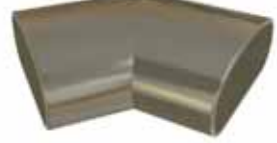
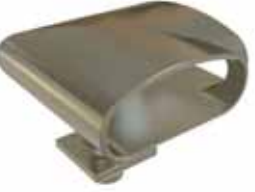



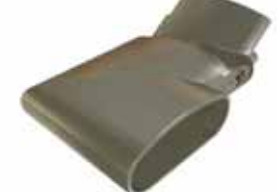
	<b>RS 12-04</b>
	30x80 Oval Cam Kanal Profili 90° Köşe Bağlantı Takımı
	30x80 Oval Glass Channel Profile 90° Corner Connection Kit
	30x80 угловое соединение 90° на стеклянный каналный профиль
07 091204	طقم واصلة 90 درجة قناة زجاج بيضاوية 30x80

	<b>RS 12-05</b>
	30x80 Oval Profil Hareketli Köşe Bağlantı Takımı
	30x80 Oval Profile Movable Corner Connection Kit
	30x80 подвижное угловое соединение на овальный профиль
07 091205	طقم واصلة زاوية متحرك زجاج بيضاوي 30x80

	<b>RS 12-06</b>
	30x80 Oval Cam Kanal Profili Hareketli Köşe Bağlantı Takımı
	30x80 Oval Glass Channel Profile Movable Corner Connection Kit
	30x80 подвижное угловое соединение на стеклянный каналный профиль
07 091206	طقم واصلة زاوية متحرك شكل قناة زجاج بيضاوي 30x80





 <p>07 091207</p>	<p><b>RS 12-07</b></p> <p>32x32 Oval Profil 90° Köşe Bağlantı Takımı</p> <p>32x32 Oval Profile 90° Corner Connection Kit</p> <p>32x32 угловое соединение 90°на овальный профиль</p> <p>طقم واصلة زاوية 90 درجة بيضاوي 32x32</p>	 <p>07 091208</p>	<p><b>RS 12-08</b></p> <p>30x80 Oval Profil 90° Köşe Bağlantı Takımı</p> <p>30x80 Oval Profile 90° Corner Connection Kit</p> <p>30x80 угловое соединение 90°на овальный профиль</p> <p>طقم واصلة زاوية 90 درجة بيضاوي 30x80</p>	 <p>07 912081</p>	<p><b>RS 12-08-1</b></p> <p>30x80 Oval Profil 135° Köşe Bağlantı Takımı</p> <p>30x80 Oval Profile 135° Corner Connection Kit</p> <p>30x80 угловое соединение 135°на овальный профиль</p> <p>طقم واصلة زاوية 135 درجة بيضاوي 30x80</p>
 <p>07 912082</p>	<p><b>RS 12-08-2</b></p> <p>30x80 Oval Profil mafsallı 90° Köşe Bağlantı Takımı</p> <p>30x80 Oval Profile 90° Corner Connection Kit with Joint</p> <p>30x80 шарнирное угловое соединение 90°на овальный профиль</p> <p>طقم واصلة زاوية 90 درجة بمفصل بيضاوي 30x80</p>	 <p>07 912083</p>	<p><b>RS 12-08-3</b></p> <p>30x80 Oval Profil Mafsallı 135° Köşe Bağlantı Takımı</p> <p>30x80 Oval Profile 135° Corner Connection Kit with Joint</p> <p>30x80 шарнирное угловое соединение 135°на овальный профиль</p> <p>طقم واصلة زاوية 135 درجة بمفصل بيضاوي 30x80</p>	 <p>07 091209</p>	<p><b>RS 12-09</b></p> <p>30x80 Oval Profil 90° Mafsallı Hareketli Dönüş Takımı</p> <p>30x80 Oval Profile 90° Movable Cornering Kit with Joint</p> <p>30x80 подвижные 90° шарнирные Повороты на овальный профиль</p> <p>طقم دوار متحرك بمفصل 90 درجة بيضاوي 30x80</p>
 <p>07 091210</p>	<p><b>RS 12-10</b></p> <p>30x80 Oval Profil 90° Mafsallı Köşe Bağlantı Takımı</p> <p>30x80 Oval Profile 90° Corner Connection Kit with Joint</p> <p>30x80 шарнирное угловое соединение 90°на овальный профиль</p> <p>طقم واصلة زاوية بمفصل 90 درجة بيضاوي 30x80</p>	 <p>07 091211</p>	<p><b>RS 12-11</b></p> <p>30x80 Oval Profil Mafsallı Hareketli Köşe Bağlantı Takımı</p> <p>30x80 Oval Profile Movable Corner Connection Kit with Joint</p> <p>30x80 шарнирное подвижное угловое соединение на овальный профиль</p> <p>طقم واصلة زاوية متحرك بمفصل بيضاوي 30x80</p>	 <p>07 912111</p>	<p><b>RS 12-11-1</b></p> <p>30x80 Oval Profil 90° Köşe Bağlantı Takımı (6688 için) (Düz)</p> <p>30x80 Oval Profile 90° Corner Connection Kit</p> <p>30x80 угловое соединение 90°на овальный профиль</p> <p>طقم واصلة زاوية 90 درجة بيضاوي مقاس ل 80x30 (6688) مستقيم</p>
 <p>07 912112</p>	<p><b>RS 12-11-2</b></p> <p>30x80 Oval Profil 90° Köşe Bağlantı Takımı (6688 için) (Ters)</p> <p>30x80 Oval Profile 90° Corner Connection Kit</p> <p>30x80 угловое соединение 90°на овальный профиль</p> <p>طقم واصلة زاوية 90 درجة بيضاوي مقاس 80x30 ل (6688) مائل</p>	 <p>07 091212</p>	<p><b>RS 12-12</b></p> <p>30x80 135° Hareketli Dönüş Takımı</p> <p>30x80 Oval Profile 135° Movable Cornering Kit</p> <p>30x80 подвижные 135° Повороты на овальный профиль</p> <p>طقم دوار متحرك 135 درجة 30x80</p>	 <p>07 091213</p>	<p><b>RS 12-13</b></p> <p>30x80 Oval Profil Merdiven Dönüş Takımı</p> <p>30x80 Multi Angular Cornering Kit</p> <p>30x80 многофункциональные Повороты для поручня</p> <p>طقم دوار للسلم ثابت بيضاوي 30x80</p>





 <p>07 091214</p>	<b>RS 12-14</b>
	<p>30x80 Oval Profil Hareketli Merdiven Dönüş Takımı</p>
	<p>30x80 Multi Angular Cornering Kit</p>
	<p>30x80 многофункциональные Повороты для поручня</p> <p>طقم دوار للسلم متحرك بيضاوي 30x80</p>
 <p>07 091302</p>	<b>RS 13-02</b>
	<p>30x80 Oval I Profil Bileziği</p>
	<p>30x80 Oval I Profile Ring</p>
	<p>30x80 Хомут овального профиля</p> <p>سوار بيضاوي 30x80</p>
 <p>07 091305</p>	<b>RS 13-05</b>
	<p>30x80 Oval Cam Kanallı Profil Uzun Bileziği</p>
	<p>30x80 Oval Glass Channel Profile Long Ring</p>
	<p>30x80 Длинный Хомут овального стеклянного канального профиля</p> <p>سوار طويل بقناة زجاج بيضاوي 30x80</p>
 <p>07 091402</p>	<b>RS 14-02</b>
	<p>30x45 Oval Dikme Profil Tapası</p>
	<p>30x45 Oval Strut Profile Plug</p>
	<p>30x45 Заглушка профиля овальной стойки</p> <p>صمام دعامة بيضاوي 30x45</p>

 <p>07 091215</p>	<b>RS 12-15</b>
	<p>30x80 Oval Profil Çok Açılı Hareketli Merdiven Dönüş Takımı</p>
	<p>30x80 Multi Angular Cornering Kit</p>
	<p>30x80 многофункциональные Повороты для поручня</p> <p>طقم دوار للسلم متحرك بفتحات بيضاوي 30x80</p>
 <p>07 091303</p>	<b>RS 13-03</b>
	<p>30x80 Oval Cam Kanallı Profil Bileziği</p>
	<p>30x80 Oval Glass Channel Profile Ring</p>
	<p>30x80 Хомут овального стеклянного канального профиля</p> <p>سوار بقناة زجاج بيضاوي 30x80</p>
 <p>07 091306</p>	<b>RS 13-06</b>
	<p>14x26 Oval Profil Bağlantısı</p>
	<p>14x26 Oval Profile Connection</p>
	<p>14x26 Соединение овального профиля</p> <p>واصلة بيضاوي 14x26</p>
 <p>07 091403</p>	<b>RS 14-03</b>
	<p>32x32 Oval Profil Tapası</p>
	<p>32x32 Oval Profile Plug</p>
	<p>32x32 заглушка овального профиля</p> <p>صمام بيضاوي 32x32</p>

 <p>07 091301</p>	<b>RS 13-01</b>
	<p>32x32 Oval Profil Bileziği</p>
	<p>32x32 Oval Profile Ring</p>
	<p>32x32 Хомут овального профиля</p> <p>سوار بيضاوي 32x32</p>
 <p>07 091304</p>	<b>RS 13-04</b>
	<p>30x80 Oval Profil Uzun Bileziği</p>
	<p>30x80 Oval Profile Long Ring</p>
	<p>30x80 Длинный Хомут овального профиля</p> <p>سوار طويل بيضاوي 30x80</p>
 <p>07 091401</p>	<b>RS 14-01</b>
	<p>14x26 Oval Profil Tapası</p>
	<p>14x26 Oval Profile Plug</p>
	<p>14x26 заглушка овального профиля</p> <p>صمام بيضاوي 16x26</p>
 <p>07 091404</p>	<b>RS 14-04</b>
	<p>30x80 Oval Profil Tapası</p>
	<p>30x80 Oval Profile Plug</p>
	<p>30x80 заглушка овального профиля</p> <p>صمام بيضاوي 30x80</p>



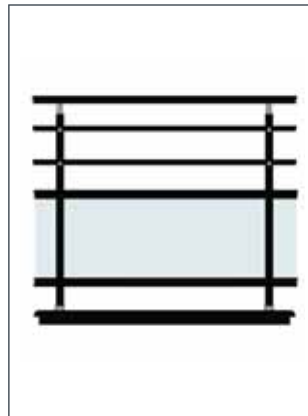
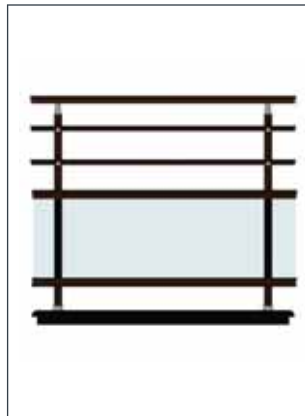
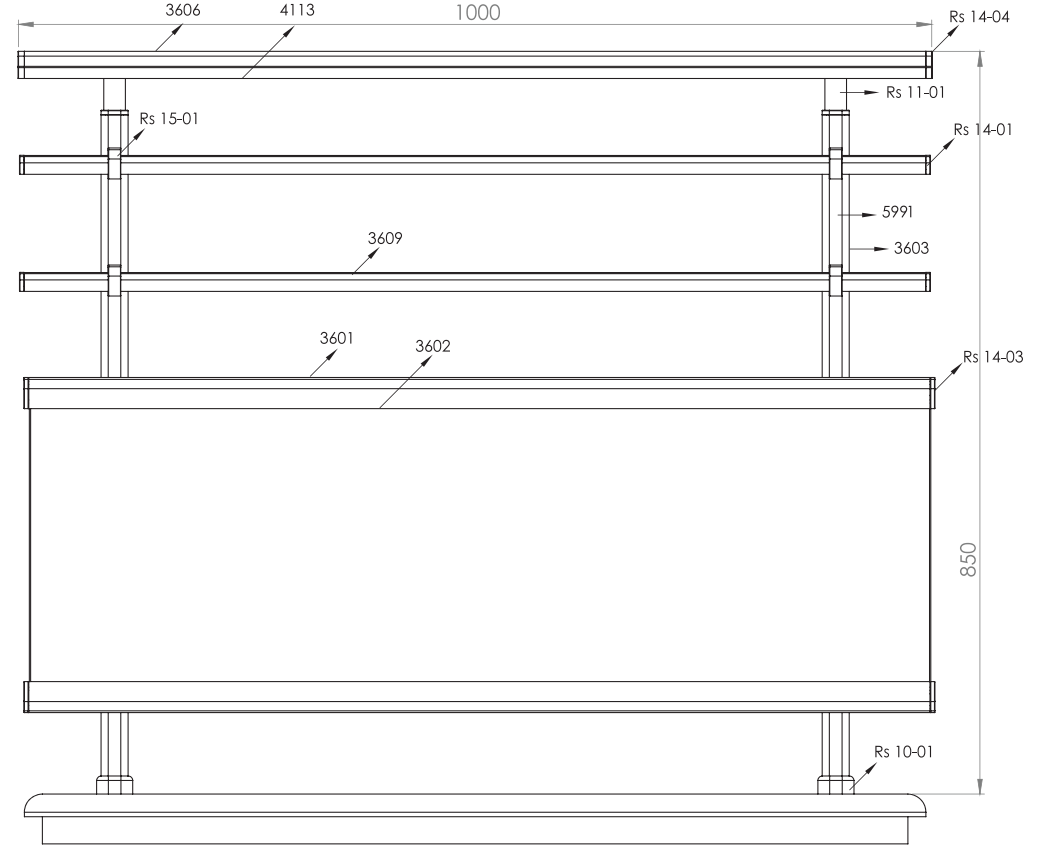
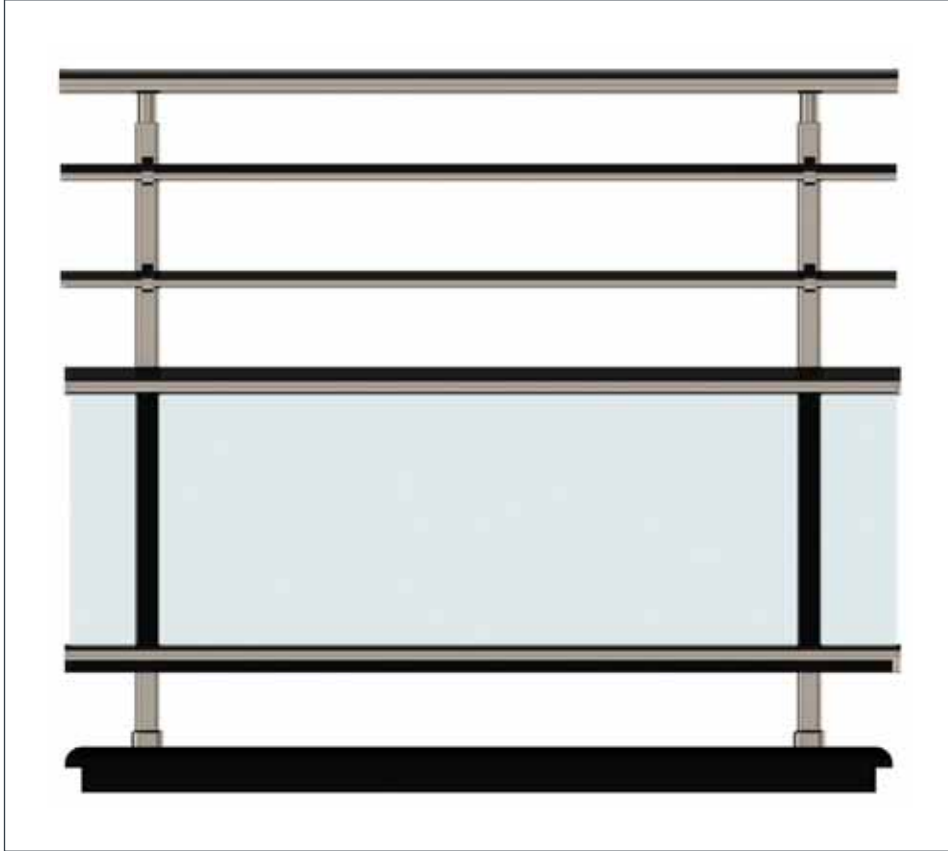
 <p>07 091405</p>	<p><b>RS 14-05</b></p> <p>30x80 Oval Cam Kanal Profil Tapası</p> <p>30x80 Oval Glass Channel Profile Plug</p> <p>30x80 заглушка овального стеклянного канального профиля</p> <p>صمام بقناة زجاج بيضاوي 30x80</p>	 <p>07 091406</p>	<p><b>RS 14-06</b></p> <p>14x26 Mızrak Dekorlu Tapa</p> <p>14x26 Square Profile Plug With a Spear Decor</p> <p>14x26 Квадратная профильная декоративная заглушка древко</p> <p>صمام ديكور حربة 14x26</p>	 <p>07 091407</p>	<p><b>RS 14-07</b></p> <p>100x100 Oval Baba Tapası</p> <p>100x100 Oval Profile Plug</p> <p>100x100 Квадратная профильная заглушка</p> <p>صمام بيضاوي 100x100</p>
 <p>07 091408</p>	<p><b>RS 14-08</b></p> <p>100x100 Oval Baba Dekorlu Tapası</p> <p>100x100 Oval Profile Plug With Decor</p> <p>100x100 Квадратная профильная декоративная заглушка</p> <p>صمام ديكور بيضاوي 100x100</p>	 <p>07 091501</p>	<p><b>RS 15-01</b></p> <p>14x26 Oval Profil Açılı Emniyet Tutamağı</p> <p>14x26 Oval Profile Angular Safety Handle</p> <p>14x26 Держатель безопасности овального профиля</p> <p>مقبض آمان بفتحة بيضاوي 14x26</p>	 <p>07 091502</p>	<p><b>RS 15-02</b></p> <p>14x26 Oval Profil Tekli Emniyet Tutamağı</p> <p>14x26 Oval Profile Singular Safety Handle</p> <p>14x26 одинарный Держатель безопасности овального профиля</p> <p>مقبض آمان مفرد بيضاوي 14x26</p>
 <p>07 091503</p>	<p><b>RS 15-03</b></p> <p>14x26 Oval Profil İkilikli Hareketli Emniyet Tutamağı</p> <p>14x26 Oval Profile Double Movable Safety Handle</p> <p>14x26 Двойной подвижный держатель безопасности овального профиля</p> <p>مقبض آمان متحرك ثنائي بيضاوي 14x26</p>	 <p>07 091504</p>	<p><b>RS 15-04</b></p> <p>14x26 Oval Profil Çiftli Emniyet Tutamağı</p> <p>14x26 Oval Profile Double Safety Handle</p> <p>14x26 Квадратный профильный двойной держатель безопасности</p> <p>مقبض آمان مزدوج بيضاوي 14x26</p>	 <p>07 091505</p>	<p><b>RS 15-05</b></p> <p>14x26 Oval Profil Düz Çiftli Emniyet Tutamağı</p> <p>14x26 Oval Profile Double Safety Handle</p> <p>14x26 Квадратный профильный двойной держатель безопасности</p> <p>مقبض آمان مزدوج مستقيم بيضاوي 14x26</p>
 <p>07 091601</p>	<p><b>RS 16-01</b></p> <p>30x45 Oval Dikme Profili Yandan Özel Ara bağlantı Takımı</p> <p>30x45 Oval Strut Profile Sideways Special Interconnection Joint</p> <p>30x45 Комплект промежуточного соединения овальной стойки</p> <p>طقم واصله فاصل خاص من الجانب 30x45 بيضاوي دعامى</p>	 <p>07 091602</p>	<p><b>RS 16-02</b></p> <p>30x80 Oval Dikme Profil Duvar Yandan T bağlantı Takımı</p> <p>30x80 Oval Profile Wall Side ways T Connection Kit</p> <p>30x80 T-образное соединение с боку овального профиля</p> <p>طقم واصله من الجانب جداري دعامى بيضاوي T 30x80</p>	 <p>07 091603</p>	<p><b>RS 16-03</b></p> <p>30x45 Dikme Ahşap Angraj Bağlantısı</p> <p>30x45 Wood Anchoring Connection</p> <p>30x45 деревянный захват</p> <p>واصله مرساة أخشاب دعامى 30x45</p>



 <p>07 091604</p>	<p><b>RS 16-04</b></p> <p>30x80 Oval Dikme Profil Duvar Yandan T bağlantı Takımı</p> <p>30x80 Oval Profile Wall Side ways T Connection Kit</p> <p>30x80 T-образное соединение с боку овального профиля</p> <p>طقم واصلة من الجانب جداري دعای بیضاوي T 30x80</p>
 <p>07 091702</p>	<p><b>RS 17-02</b></p> <p>30x45 Oval Dikme Düz Kapaklı Cam Tutamağı</p> <p>30x45 Oval Strut Plain Cover Glass Handle</p> <p>30x45 Стеклодержатель овальной стойки с крышкой</p> <p>مقبض للزجاج مغلق مستقیم دعای بیضاوي 30x45</p>
 <p>07 091705</p>	<p><b>RS 17-05</b></p> <p>Oval Dikme Tekli Spider Takımı</p> <p>Oval Strut Single Spider Kit</p> <p>Квадратный спайдер комплект односторонний</p> <p>طقم سیبدر مفرد دعای بیضاوي</p>

 <p>07 091605</p>	<p><b>RS 16-05</b></p> <p>30x80 Oval Dikme Profil Duvar Yandan T bağlantı Takımı</p> <p>30x80 Oval Profile Wall Side ways T Connection Kit</p> <p>30x80 T-образное соединение с боку овального профиля</p> <p>طقم واصلة من الجانب جداري دعای بیضاوي T 30x80</p>
 <p>07 091703</p>	<p><b>RS 17-03</b></p> <p>Oval Dikme Cam Tutamağı</p> <p>Oval Strut Glass Handle</p> <p>Квадратный стеклодержатель со стойкой</p> <p>مقبض زجاج دعای بیضاوي</p>

 <p>07 091701</p>	<p><b>RS 17-01</b></p> <p>30x45 Oval Dikme Cam Tutamağı</p> <p>30x45 Oval Strut Glass Handle</p> <p>30x45 Стеклодержатель овальной стойки</p> <p>مقبض للزجاج دعای بیضاوي 30x45</p>
 <p>07 091704</p>	<p><b>RS 17-04</b></p> <p>Oval Dikme Çiftli Spider Takımı</p> <p>Oval Strut Double Spider Kit</p> <p>Квадратный двойной спайдер комплект</p> <p>طقم سیبدر مزدوج دعای بیضاوي</p>

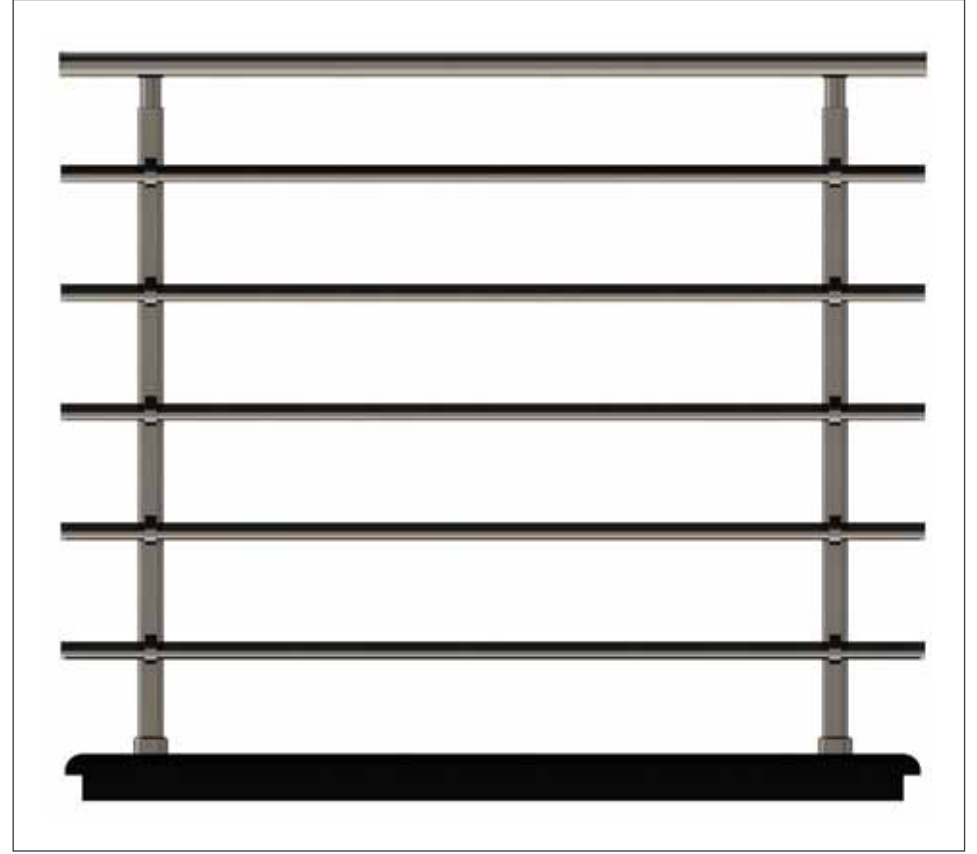
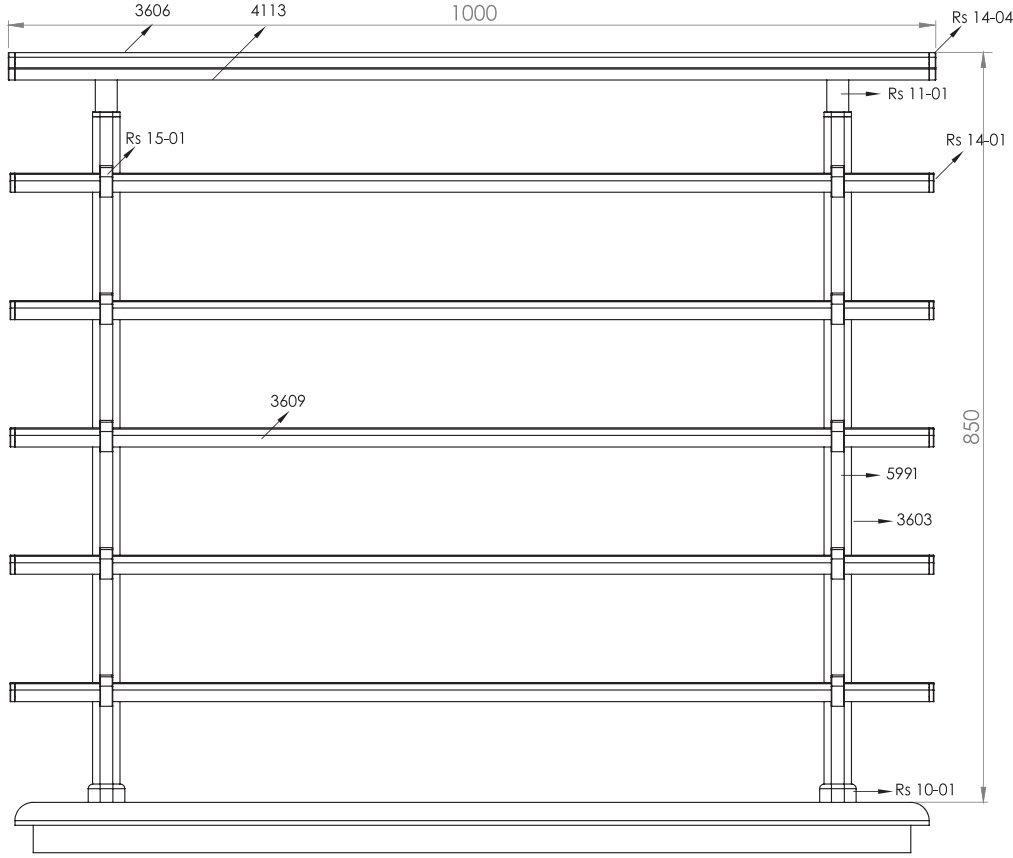


Ürün Kodu Product Code	Ürün Adı Product Name	Adet / mt PCS / m	Ürün Kodu Product Code	Ürün Adı Product Name	Adet / mt PCS / m
3606	30x80 Oval Profil	1/1m	Rs 15-01	14x26 Açılı Emniyet Tutamağı	4/
4113	30x80 Profil Kapağı	1/1m	Rs 14-04	30x80 Oval Profil Tapası	2/
3602	32x32 Oval Profil Kapağı	2/1m	Rs 11-01	30x45 Oval Dikme Sabit Mafsals	2/
3601	32x32 Oval Cam Kanal Profili	2/1m	Rs 14-01	14x26 Oval Profil Tapası	4/
3609	14x26 Oval Profil	2/1m	Rs 14-03	32x32 Oval Profil Tapası	4/
5991	30x45 Oval Dikme Kapağı	2/0.75	Y 01-90	ø 40'lık Angraj Demiri 21cm	2/
3603	30x45 Oval Dikme Profili	2/0.75			
Rs 10-01	30x45 Oval Dikme Flanşı	2/			

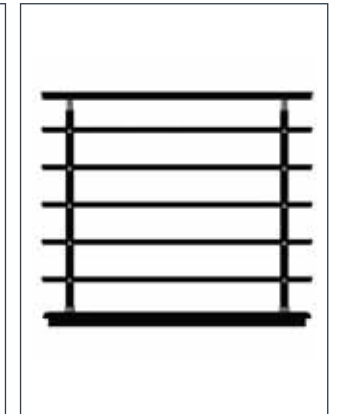
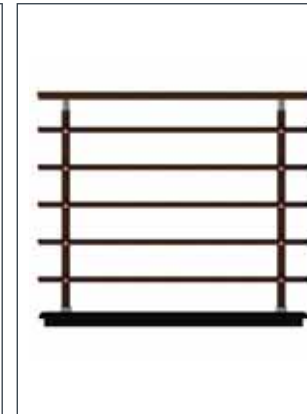
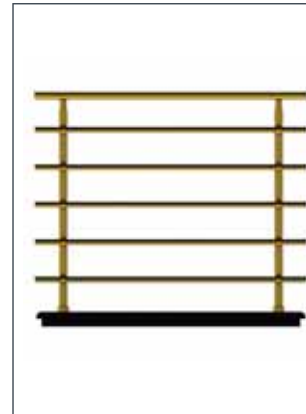
# Alüminyum Oval Sistem Küpeşte Uygulama Detayları

Aluminium Elliptic System Railing Application Details

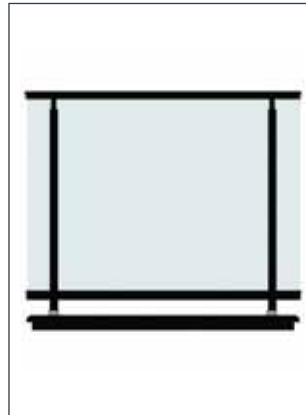
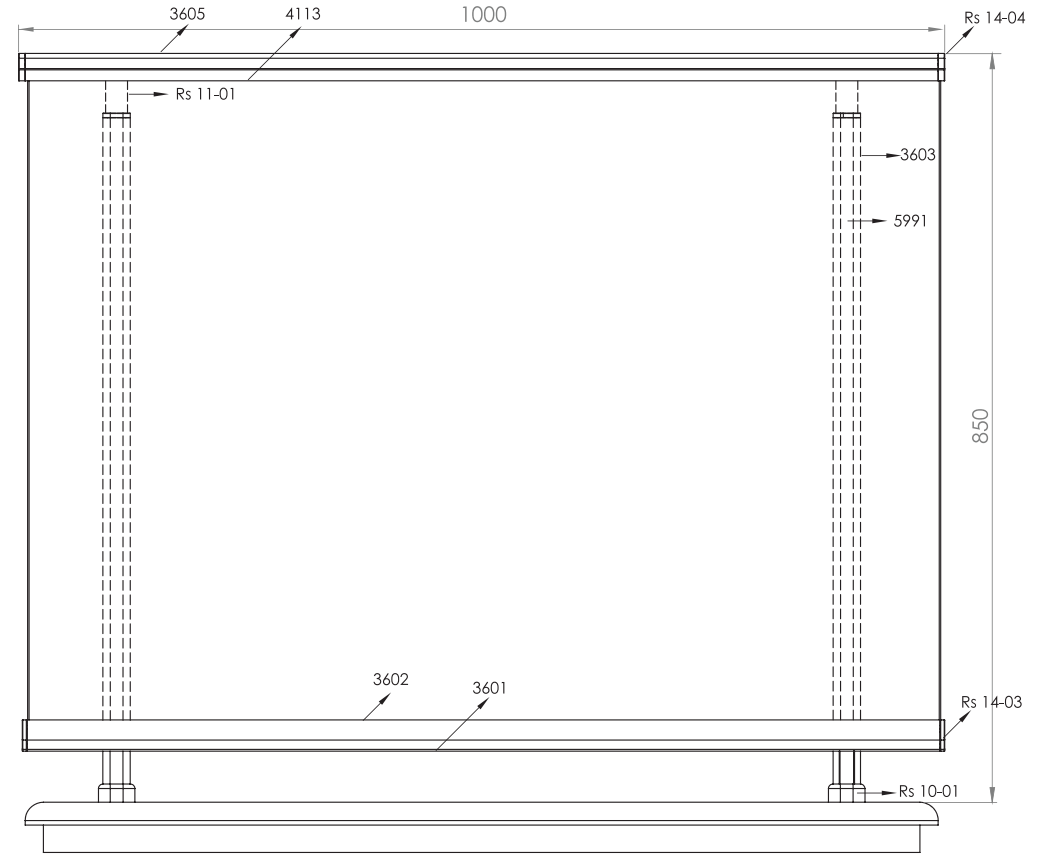
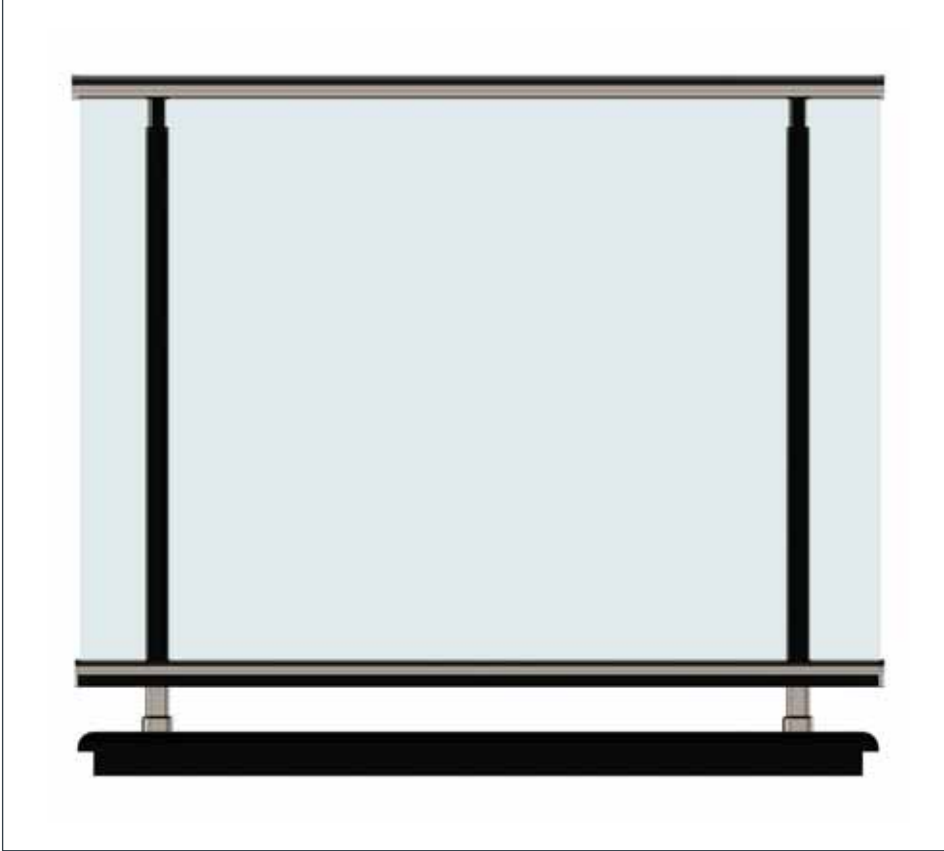
RS 45



Ürün Kodu Product Code	Ürün Adı Product Name	Adet / mt PCS / m	Ürün Kodu Product Code	Ürün Adı Product Name	Adet / mt PCS / m
3606	30x80 Oval Profil	1/1m	Rs 14-01	14x26 Oval Profil Tapası	8/
4113	30x80 Profil Kapağı	1/1m	Rs 10-01	30x45 Oval Dikme Flanşı	2/
5991	30x45 Oval Dikme Kapağı	2/0.75m	Y 01-90	ø 40'lık Angraj Demiri 21cm	2/
3603	30x45 Oval Dikme Profili	2/0.75m			
3609	14x26 Oval Profil	5/1m			
Rs 15-01	14x26 Açılı Emniyet Tutamağı	8/			
Rs 11-01	30x45 Oval Dikme Sabit Mafsalsal	2/			
Rs 14-04	30x80 Oval Profil Tapası	2/			





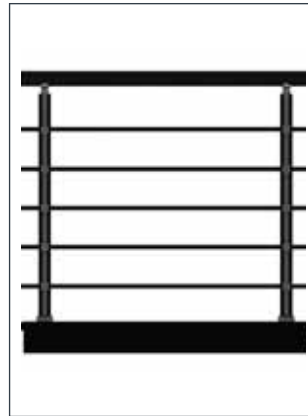
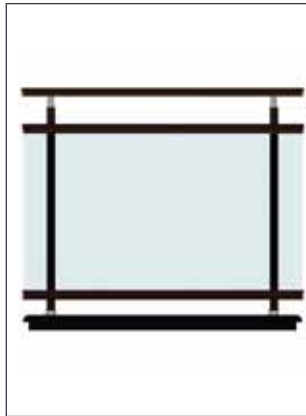
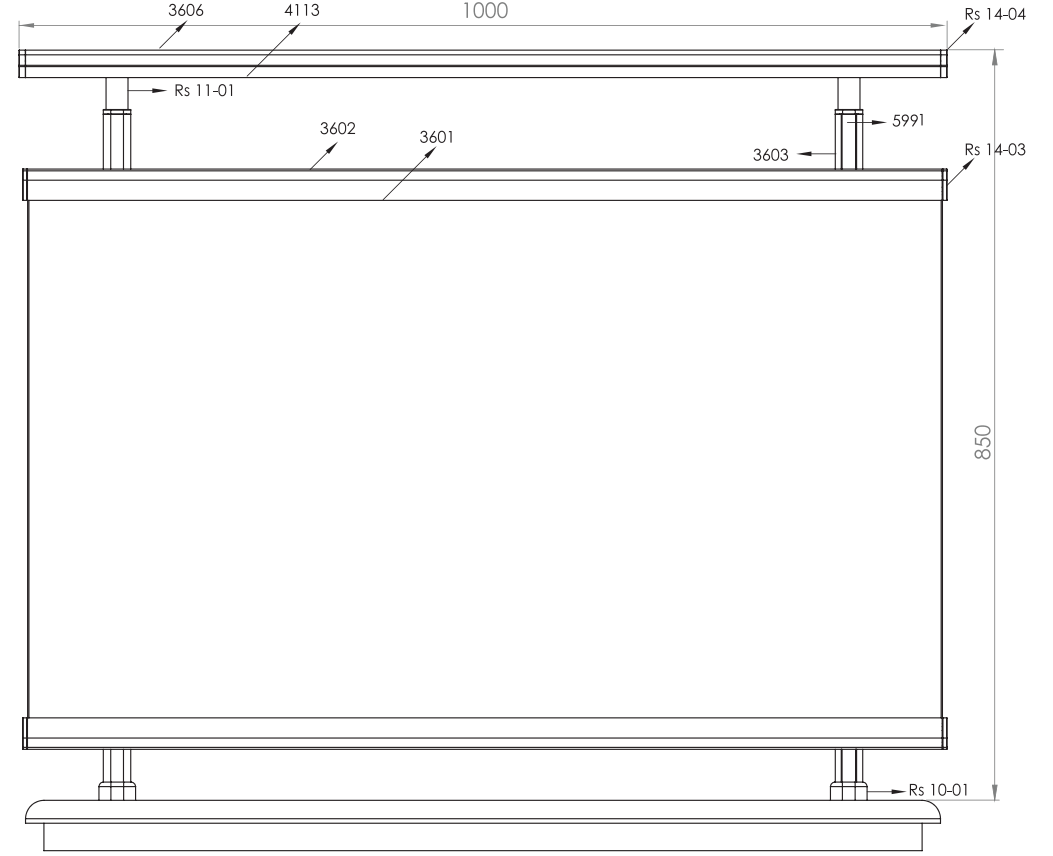


Ürün Kodu Product Code	Ürün Adı Product Name	Adet / mt PCS / m	Ürün Kodu Product Code	Ürün Adı Product Name	Adet / mt PCS / m
3605	30x80 Oval Cam Kanallı Profil	1/1m	Rs 14-04	30x80 Oval Profil Tapası	2/
4113	30x80 Profil Kapağı	1/1m	Rs 14-03	32x32 Oval Profil Tapası	4/
3603	30x45 Oval Dikme Profili	2/0.75m	Y 01-90	Ø 40'lık Angraj Demiri 21cm	2/
5991	30x45 Oval Dikme Kapağı	2/0.75m			
3602	32x32 Oval Profil Kapağı	1/1m			
3601	32x32 Oval Cam Kanal Profili	1/1m			
Rs 10-01	30x45 Oval Dikme Flanşı	2/			
Rs 11-01	30x45 Oval Dikme Sabit Mafsalsal	2/			

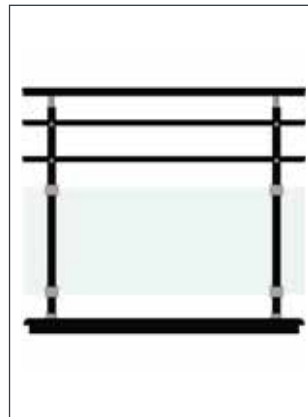
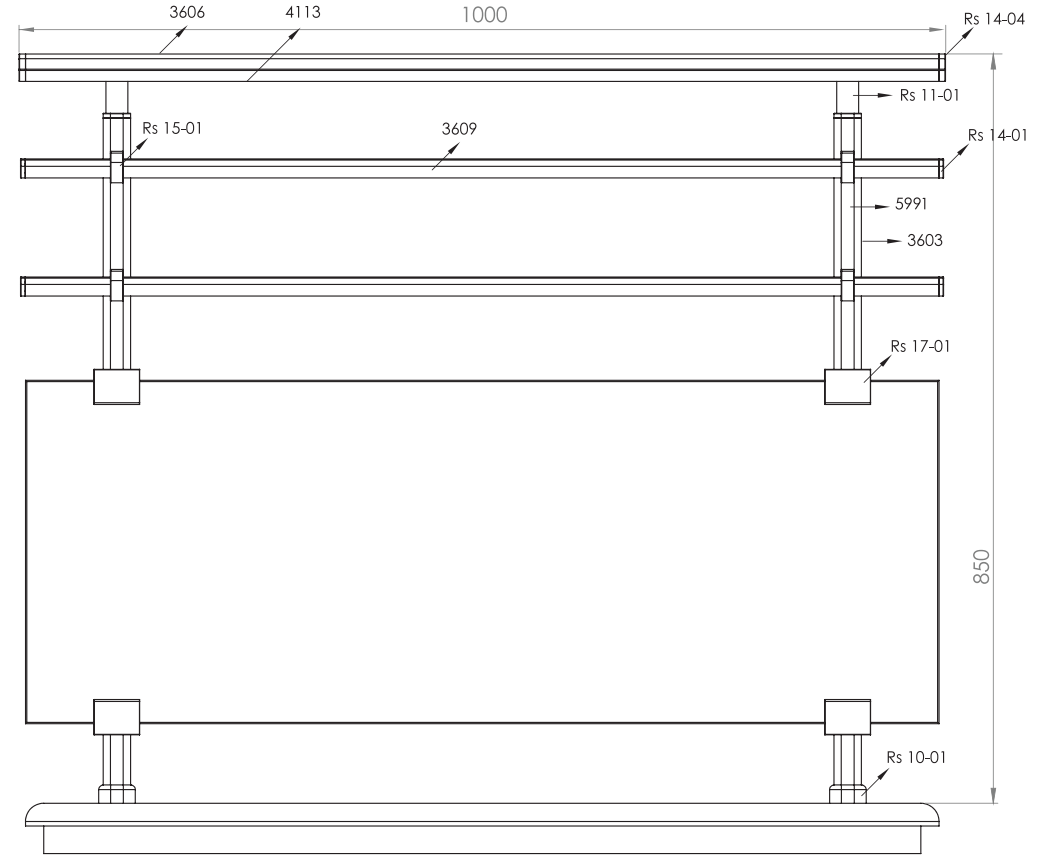
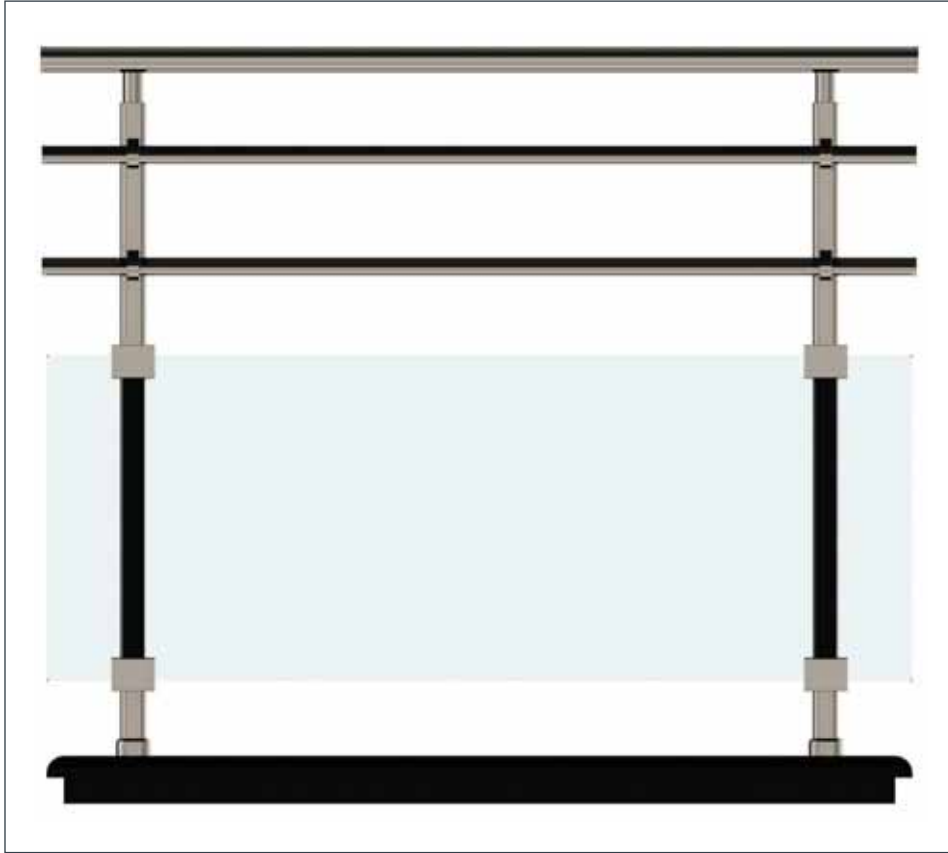
# Alüminyum Oval Sistem Küpeşte Uygulama Detayları

Aluminium Elliptic System Railing Application Details

RS 45



Ürün Kodu Product Code	Ürün Adı Product Name	Adet / mt PCS / m	Ürün Kodu Product Code	Ürün Adı Product Name	Adet / mt PCS / m
3606	30x80 Oval Profil	1/1m	Rs 14-03	32x32 Oval Profil Tapası	4/
4113	30x80 Profil Kapağı	1/1m	Rs 10-01	30x45 Oval Dikme Flaşı	2/
3602	32x32 Oval Profil Kapağı	2/1m	Y 01-90	Ø 40'lık Angraj Demiri 21cm	2/
3601	32x32 Oval Cam Kanal Profili	4/1m			
3603	30x45 Oval Dikme Profili	2/0.75m			
5991	30x45 Oval Dikme Kapağı	2/0.75m			
Rs 11-01	30x45 Oval Dikme Sabit Mafsals	2/			
Rs 14-04	30x80 Oval Profil Tapası	2/			

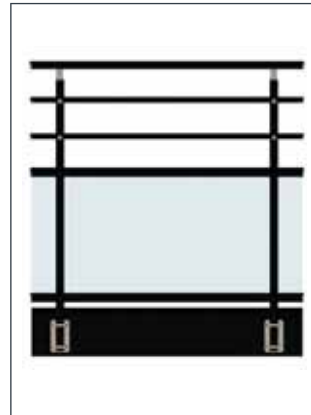
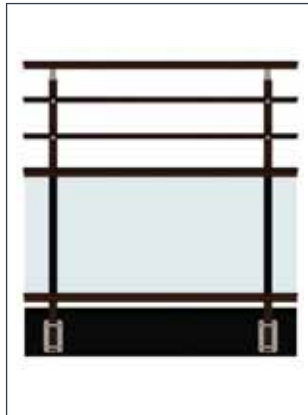
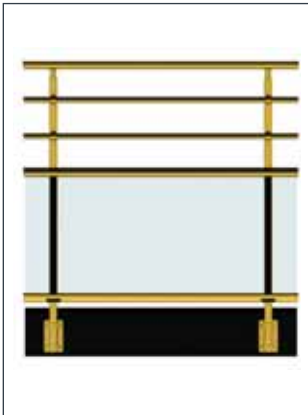
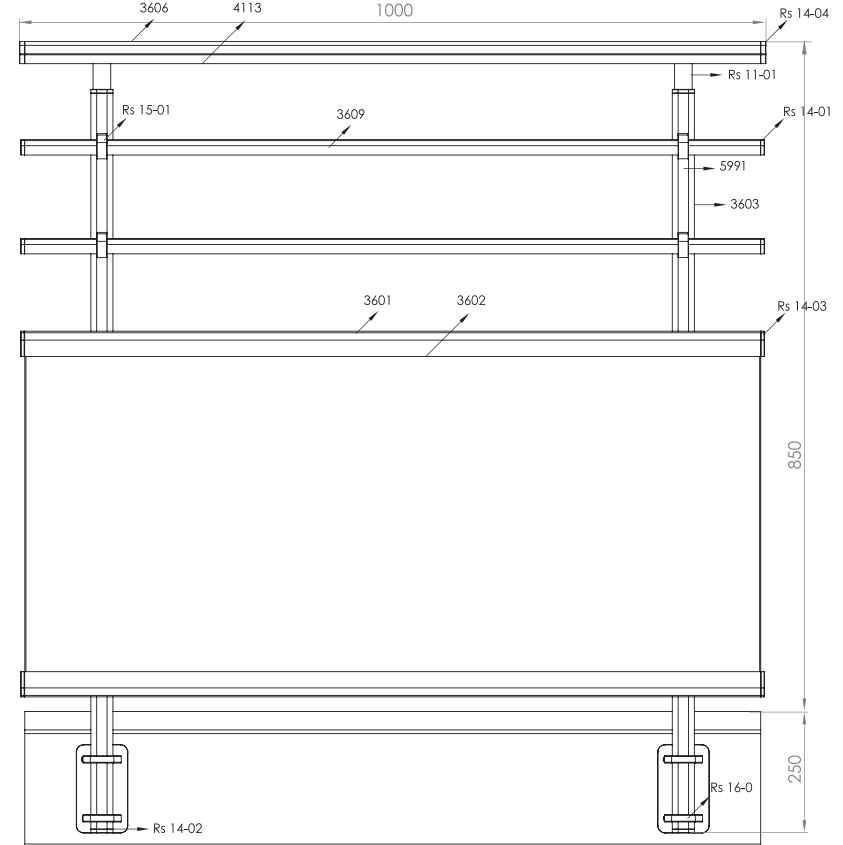


Ürün Kodu Product Code	Ürün Adı Product Name	Adet / mt PCS / m	Ürün Kodu Product Code	Ürün Adı Product Name	Adet / mt PCS / m
3606	30x80 Oval Profil	1/1m	Rs 14-01	14x26 Oval Profil Tapası	4/
4113	30x80 Profil Kapağı	1/1m	Rs 17-01	30x45 Oval Dikme Cam Tutamağı	4/
3609	14x26 Oval Profil	2/1m	Rs 10-01	30x45 Oval Dikme Flanşı	2/
5991	30x45 Oval Dikme Kapağı	2/0.75m	Y 01-90	Ø 40'lık Angraj Demiri 21cm	2/
3603	30x45 Oval Dikme Profili	2/0.75m			
Rs 15-01	14x26 Açılı Emniyet Tutamağı	4/			
Rs 14-04	30x80 Oval Profil Tapası	2/			
Rs 11-01	30x45 Oval Dikme Sabit Mafsalsal	2/			

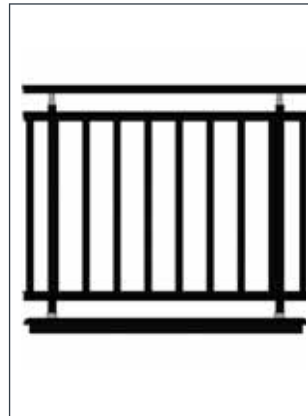
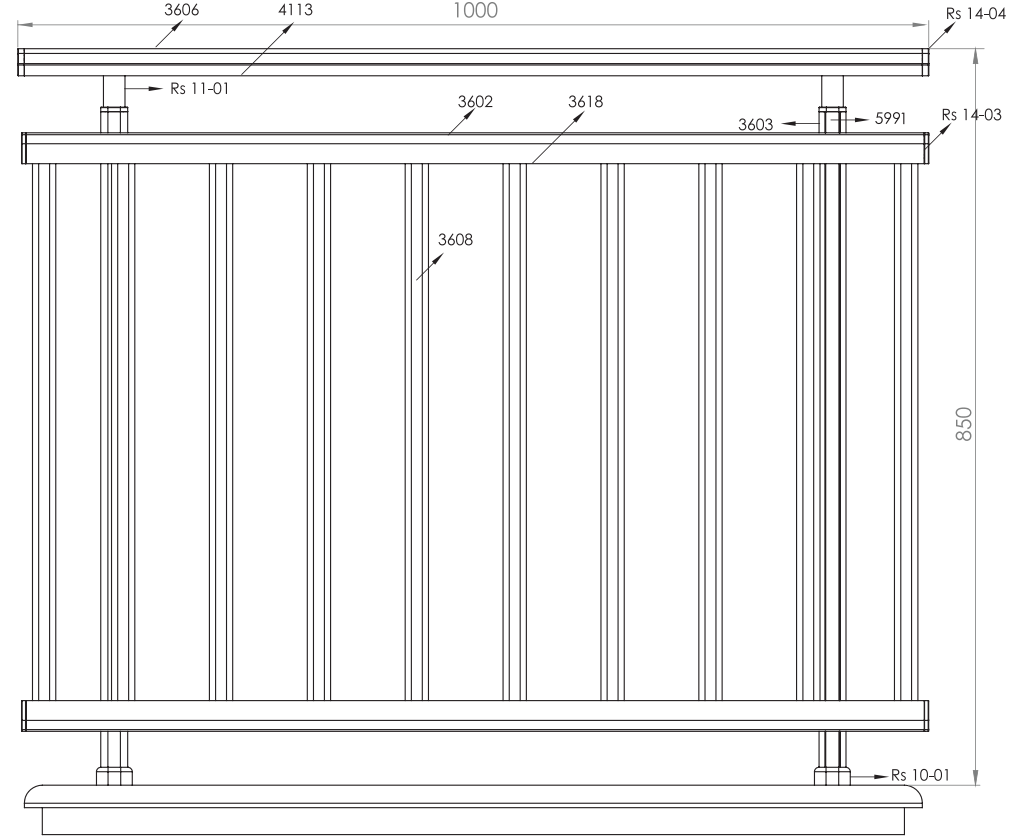
# Alüminyum Oval Sistem Küpeşte Uygulama Detayları

Aluminium Elliptic System Railing Application Details

RS 45



Ürün Kodu Product Code	Ürün Adı Product Name	Adet / mt PCS / m	Ürün Kodu Product Code	Ürün Adı Product Name	Adet / mt PCS / m
3606	30x80 Oval Profil	1/1m	Rs 11-01	30x45 Oval Dikme Sabit Mafsal	2/
4113	30x80 Profil Kapağı	1/1m	Rs 14-01	14x26 Oval Profil Tapası	4/
3609	14x26 Oval Profil	2/1m	Rs 14-03	32x32 Oval Profil Tapası	4/
3601	32x32 Oval Cam Kanal Profili	2/1m	Rs 16-01	30x45 Oval Dikme Yandan Özel Ara Bağlatı	2/
3602	32x32 Oval Profil Kapağı	2/1m	Rs 15-01	14x26 Açılı Emniyet Tutamağı	4/
3603	30x45 Oval Dikme Profili	2/0.75m	Rs 14-02	30x45 Oval Dikme Profil Tapası	2/
5991	30x45 Oval Dikme Kapağı	2/0.75m	Y 01-90	ø 40'lık Angraj Demiri 21cm	2/
Rs 14-04	30x80 Oval Profil Tapası	2/			



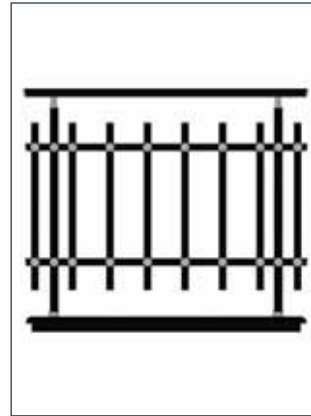
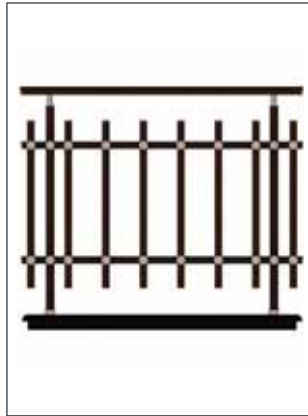
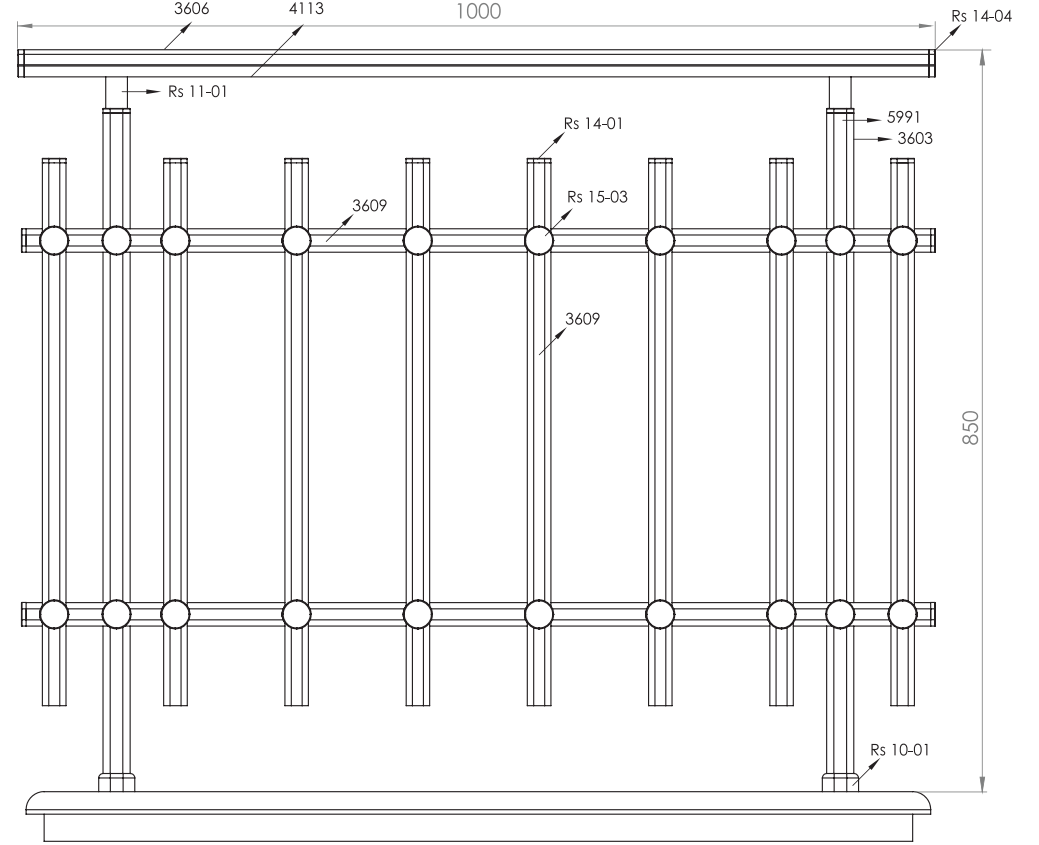
Ürün Kodu Product Code	Ürün Adı Product Name	Adet / mt PCS / m	Ürün Kodu Product Code	Ürün Adı Product Name	Adet / mt PCS / m
3606	30x80 Oval Profil	1/1m	Rs 14-03	32x32 Oval Profil Tapası	4/
4113	30x80 Profil Kapağı	1/1m	Rs 11-01	30x45 Oval Dikme Sabit Mafsal	2/
3602	32x32 Oval Profil Kapağı	2/1m	Rs 10-01	30x45 Oval Dikme Flaşı	2/
3618	32x32 Oval Panel Profili	2/1m	Y 01-90	Ø 40'lık Angraj Demiri 21cm	2/
3603	30x45 Oval Dikme Profili	2/0.75m			
5991	30x45 Oval Dikme Kapağı	2/0.75m			
3608	14x26 Oval Profil	10.65/			
Rs 14-04	30x80 Oval Profil Tapası	2/			



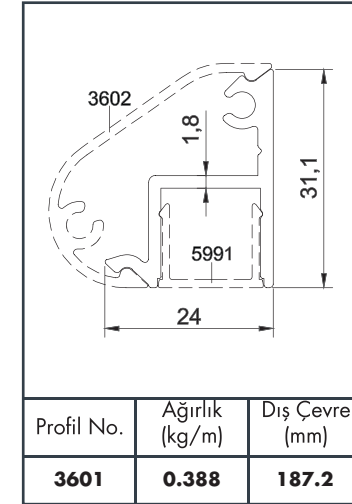
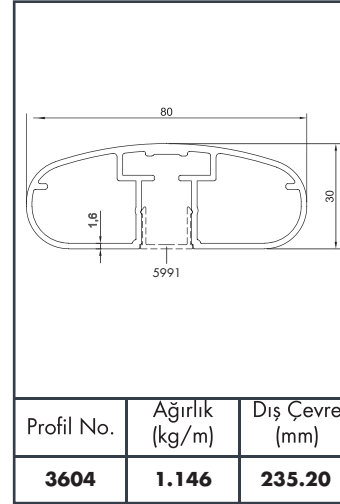
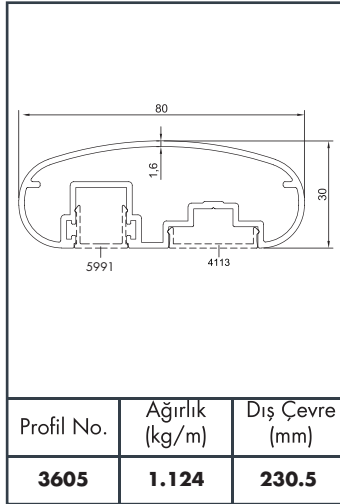
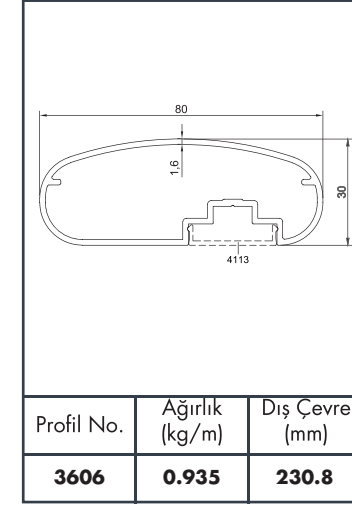
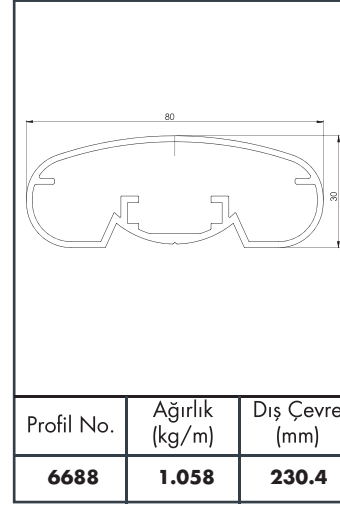
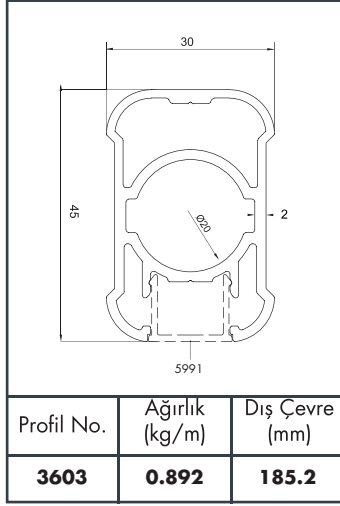
# Alüminyum Oval Sistem Küpeşte Uygulama Detayları

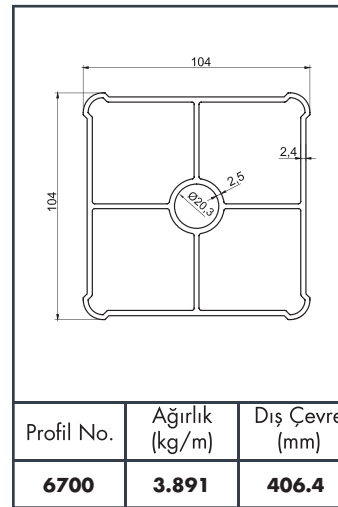
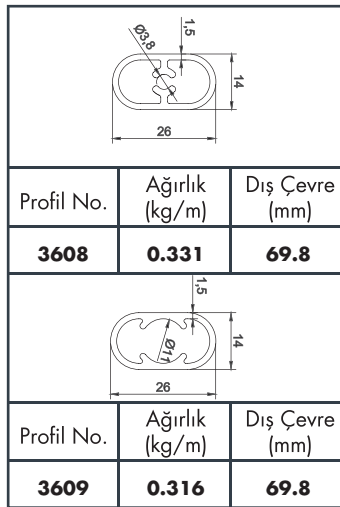
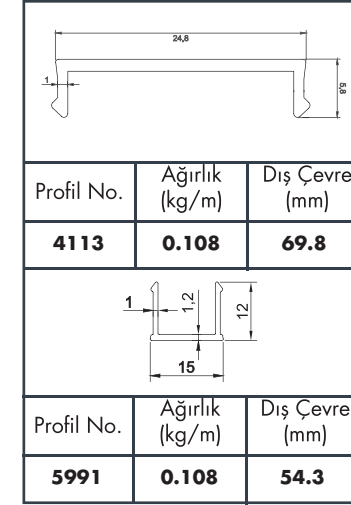
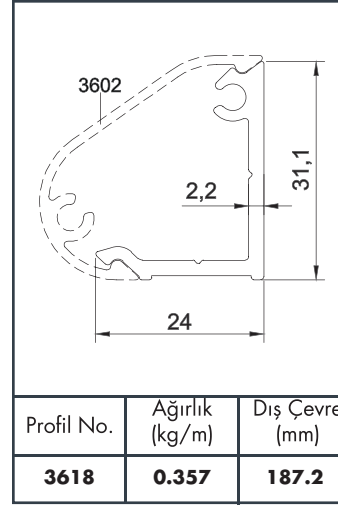
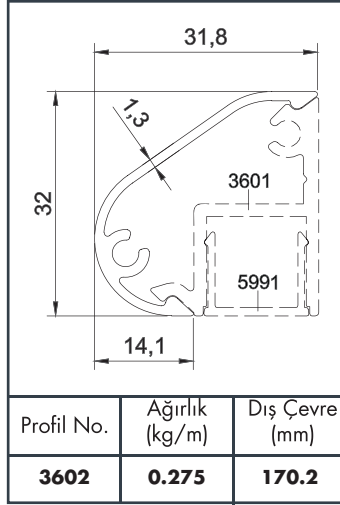
Aluminium Elliptic System Railing Application Details

RS 45



Ürün Kodu Product Code	Ürün Adı Product Name	Adet / mt PCS / m	Ürün Kodu Product Code	Ürün Adı Product Name	Adet / mt PCS / m
3606	30x80 Oval Profil	1/1m	Rs 10-01	30x45 Oval Dikme Flanşı	2/
4113	30x80 Profil Kapağı	1/1m	Rs 15-03	30x80 Oval Profil Tapası	16/
3609	14x26 Oval Profil	8/0.65m	Rs 14-01	14x26 Oval Profil Tapası	20/
3603	30x45 Oval Dikme Profili	2/0.75m	Y 01-90	Ø 40'lık Angraj Demiri 21cm	2/
5991	30x45 Oval Dikme Kapağı	2/0.75m			
3609	14x26 Oval Profil Tapası	2/1m			
Rs 11-01	30x45 Oval Dikme Sabit Mafsal	2/			
Rs 14-04	30x80 Oval Profil Tapası	2/			













# Y 40



## Alüminyum Yuvarlak Sistem Küpeşte Aksesuarları

Aluminium Round Railing System Accessories

Алюминиевые, круглые аксессуары поручней

أكسسوارات المقاطع الدائرية للدرازينات

- Dikme ve Profil Flanşları
- Dirsek ve Dönüş Takımları
- Dikme Boru Tapa ve Dekorlu Tapaları
- Dikme ve Boru Duvar Bağlantıları
- Cam Tutamakları ve Spider Bağlantıları
- Dikme ve Boru Mafsal Bağlantıları
- Bilezik Bağlantıları
- Emniyet Hattı Bağlantıları
- Ankraj Bağlantıları
- Montaj Yardımcı Bağ. Elemanları

**AKPA®**


ALÜMİNYUM SANAYİ VE TİC. A.Ş.





 <p>07 010101</p>	<p><b>Y 01-01</b></p> <p>Ø 40'lık Tırnaklı Dikme Flaşı</p> <p>Ø 40 Claw Strut Flange</p> <p>Ø 40 Опорный фланец резьбовой</p> <p>فلنجان دعامى بحافة 40</p>	 <p>07 0101011</p>	<p><b>Y 01-01-1</b></p> <p>Ø 40'lık Tek Tırnaklı Dikme Flaşı</p> <p>Ø 40 Single Claw Strut Flange</p> <p>Ø 40 Опорный одноосный фланец</p> <p>فلنجان دعامى بحافة مفرد 40</p>	 <p>07 0101012</p>	<p><b>Y 01-01-2</b></p> <p>Ø 40'lık Tırnaksız Dikme Flaşı</p> <p>Ø 40 Clawless Strut Flange</p> <p>Ø 40 Опорный фланец без резьбы</p> <p>فلنجان دعامى بدون حافة 40</p>
 <p>07 0101013</p>	<p><b>Y 01-01-3</b></p> <p>40'lık Lüks Dikme Flaşı</p> <p>Ø40 Luxury Strut Rosette</p> <p>Фланец к стойке Lüks 40</p> <p>فلنجان دعامى لوكس 40</p>	 <p>07 0101014</p>	<p><b>Y 01-01-4</b></p> <p>40'lık Dikme Flaşı Dekorlu</p> <p>40 Ø Decorated Tube Flange</p> <p>Ø 40 Декоративный Фланец</p> <p>فلنشة مدوكرة للبروفيل القائم 40</p>	 <p>07 010196</p>	<p><b>Y 01-96</b></p> <p>40'lık Bağlı Mafsal Takımı</p> <p>40 Ø Strut Joint Set</p> <p>Ø 40 Шарнирный Комплект</p> <p>طقم مفصل داعم ل 40</p>
 <p>07 0101961</p>	<p><b>Y 01-96 -1</b></p> <p>Ø 40'lık Geçme Mafsal Takımı</p> <p>40 Ø Edged Strut Joint Set</p> <p>Опорны Шарнирный Комплект Ø 40</p> <p>طقم مفصل داعم ذو حافة ل 40</p>	 <p>07 010102</p>	<p><b>Y 01-02</b></p> <p>Ø 40'lık Dikme Yarıklı Tapa</p> <p>Ø 40 Strut Slotted Tap</p> <p>Ø 40 шлицейная опорная заглушка</p> <p>صمام به شقوق دعامى 40</p>	 <p>07 010103</p>	<p><b>Y 01-03</b></p> <p>Ø 40'lık Ay Bağlantı</p> <p>Ø 40 Pipe Joint</p> <p>Ø 40 соединение для труб в виде месяца</p> <p>واصلة تعشيق 40</p>
 <p>07 010104</p>	<p><b>Y 01-04</b></p> <p>Ø 40'lık Boru Yarıkli Tapa</p> <p>Ø 40 Pipe Slotted Tap</p> <p>Ø 40 шлицейная заглушка для труб</p> <p>صمام به شقوق أنابيب 40</p>	 <p>07 0101051</p>	<p><b>Y 01-05-1</b></p> <p>Saray Dikme Takımı</p> <p>Ø40 Luxury Strut Rosette</p> <p>Фланец к стойке Lüks 40</p> <p>طقم دعامى سراي</p>	 <p>07 010106</p>	<p><b>Y 01-06</b></p> <p>Ø 50'lık Boru Yarıkli Tapa</p> <p>Ø 50 Pipe Slotted Tap</p> <p>Ø 50 шлицейная заглушка для труб</p> <p>صمام به شقوق أنابيب 50</p>



	<b>Y 01-07</b>
	Ø 50'lik Boru Ay Bağlantı
	Ø 50 Pipe Joint
	Ø 50 соединение для труб месяц
07 010107	واصله أنابيب 50

	<b>Y 01-08</b>
	Ø 30'luk Dikme Flansı
	Ø 30 3 Pipe Flange
	Ø 30 фланец для труб
07 010108	فلنجان دعای 30

	<b>Y 01-09</b>
	Ø 30'luk Boru Yarıklı Tapa
	Ø 30 Pipe Slotted Tap
	Ø 30 шлицевая заглушка для труб
07 010109	صمام به شقوق أنابيب 30

	<b>Y 01-10</b>
	50'lik Geçme Mafsal Takımı
	50 Ø Edged Strut Joint Set
	Опорны Шарнирный Комплект Ø 50
07 010110	طقم مفصل داعم ذو حافة ل 50 Ø

	<b>Y 01-11</b>
	Ø 50'lik Ayarlı Küre Duvar Flanş
	Ø 50 Adjustable Cubic Wall Flange
	Ø 50 Регулируемый Шаровой стенной фланец
07 010111	فلنجان جداري كروي قابل للتعديل 50

	<b>Y 01-12</b>
	Ø 50'lik Boru Açılı Mafsal Takımı
	Ø 50 Angular Pipe Joint Set
	Ø 50 угловой шарнирный комплект для труб
07 010112	طقم مفصل بفتحة أنابيب 50


	<b>Y 01-13</b>
	50'lik 1/8 Simit Boş Takozlu
	50' 1/8 Hollow Bend
	угол с подшипником пустой 1/8 для 50 мм
07 010113	أسفين مجوف 1\8 عجلة 50

	<b>Y 01-14</b>
	50'lik 1/4 Simit Boş Takozlu
	50' 1/4 Hollow Bend
	угол с подшипником 1/4 для 50 мм
07 010114	أسفين مجوف 1\4 عجلة 50

	<b>Y 01-15</b>
	Ø 40'lik Ayarlı Küre Duvar Flanş
	Ø 40 Adjustable Cubic Wall Flange
	Ø 40 Регулируемый Шаровой стенной фланец
07 010115	فلنجان جداري كروي قابل للتعديل 40

	<b>Y 01-16</b>
	50'lik Boş Küre Dirsek
	50 Ø Hollow Elbow
	Ø 50 Регулируемое Колено
07 010116	كوع زاوية فارغ 50 Ø

	<b>Y 01-22</b>
	Ø 50'lik 1/4 Bağlı Dolu Dirsek
	Ø 50 1/4 Connected Full Elbow
	Ø 50 Полное колено 1/4
07 010122	كوع ممتلي متصل 1\4 50

	<b>Y 01-25</b>
	50'lik 1/8 Simit Bağlı
	Ø 50 1/8 Pipe Connection
	Отвод 1/8, 50
07 010125	عجلة متصل 1\8 50



 <p>07 010129</p>	<p><b>Y 01-29</b></p> <p>50'lik Simit Takoza</p> <p>50' Bend Chock</p> <p>подшипник для угол 50 мм</p> <p>أسفين عجلة 50</p>	 <p>07 010130</p>	<p><b>Y 01-30</b></p> <p>40'lik Simit Takoza</p> <p>40' Bend Chock</p> <p>подшипник для угол 40 мм</p> <p>أسفين عجلة 40</p>	 <p>07 010131</p>	<p><b>Y 01-31</b></p> <p>Ø 60'lik Bilezik</p> <p>Ø 60 Ring</p> <p>Ø 60 Кольцо</p> <p>سوار 60</p>
 <p>07 010132</p>	<p><b>Y 01-32</b></p> <p>Ø 50'lik Bilezik</p> <p>Ø 50 Ring</p> <p>Ø 50 Кольцо</p> <p>سوار 50</p>	 <p>07 010133</p>	<p><b>Y 01-33</b></p> <p>Ø 50'lik Uzun Bilezik</p> <p>Ø 50 Long Ring</p> <p>Ø 50 длинное Кольцо</p> <p>سوار طويل 50</p>	 <p>07 010134</p>	<p><b>Y 01-34</b></p> <p>Ø 40'lik Bilezik</p> <p>Ø 40 Ring</p> <p>Ø 40 Кольцо</p> <p>سوار 40</p>
 <p>07 010135</p>	<p><b>Y 01-35</b></p> <p>Ø 30'luk Bilezik</p> <p>Ø 30 Ring</p> <p>Ø 30 Кольцо</p> <p>سوار 30</p>	 <p>07 010136</p>	<p><b>Y 01-36</b></p> <p>Ø 16'lik Bilezik</p> <p>Ø 16 Ring</p> <p>Ø 16 Кольцо</p> <p>سوار 16</p>	 <p>07 010137</p>	<p><b>Y 01-37</b></p> <p>Dikmeye Göre Cam Tutamağı</p> <p>Glass Handle According to Strut</p> <p>Держатель стекла в зависимости от опоры</p> <p>مقبض زجاجي للدعم</p>
 <p>07 010138</p>	<p><b>Y 01-38</b></p> <p>Boruya Göre Cam Tutamağı</p> <p>Glass Handle According To Pipe</p> <p>Держатель стекла в зависимости от трубы</p> <p>مقبض زجاج للأنايب</p>	 <p>07 010139</p>	<p><b>Y 01-39</b></p> <p>Kapaklı Boru için Cam Tutucu (10 mm)</p> <p>Glass Fastener with Cover</p> <p>Стеклодержатель для трубы с крышкой</p> <p>ماسك زجاج للأنايب ذات الغطاء</p>	 <p>07 010140</p>	<p><b>Y 01-40</b></p> <p>Tekli Cam Tutamağı</p> <p>Singular Glass Handle</p> <p>Одиночный держатель стекла</p> <p>مقبض زجاج مفرد</p>





	<b>Y 01-41</b>
	Çiftli Cam Tutamağı
	Double Glass Handle
	Двойной держатель стекла
07 010141	مقبض زجاج مزدوج

	<b>Y 01-42</b>
	Kapaklı Dikme için Cam Tutucu
	Glass Fastener with Cover
	Стеклодержатель для посадки с крышкой
07 010142	ماسك زجاج للدعم ذو الغطاء

	<b>Y 01-43</b>
	Kapaklı Boru için Cam Tutucu 8 mm
	Covered Pipe Glass Fastener 8mm
	Стеклодержатель для стойки с заглушкой 8 мм
07 010143	ماسك زجاج للأنابيب ذات الغطاء (8مم)

	<b>Y 01-44</b>
	Cam Takozu (Küpeşte)
	Glass Chock
	опора-держатель стекла (подшипник)
07 010144	أسفن زجاج

	<b>Y 01-45</b>
	Ø 60'lık Boru Flanşı
	Ø 60 Pipe Flange
	Ø 60 фланец для труб
07 010145	عدد فلنجان أنابيب 60

	<b>Y 01-46</b>
	Ø 50'lık Boru Flanşı
	Ø 50 Pipe Flange
	Ø 50 фланец для труб
07 010146	عدد فلنجان أنابيب 50

	<b>Y 01-47</b>
	Ø 40'lık Boru Flanşı
	Ø 40 Pipe Flange
	Ø 40 фланец для труб
07 010147	عدد فلنجان أنابيب 40

	<b>Y 01-48</b>
	Ø 30'luk Boru Flanşı
	Ø 30 3 Pipe Flange
	Ø 30 фланец для труб
07 010148	عدد فلنجان أنابيب 30

	<b>Y 01-49</b>
	Ø 16'lık Boru Flanşı
	Ø 16 Pipe Flange
	Ø 16 фланец для труб
07 010149	عدد فلنجان أنابيب 16

	<b>Y 01-50</b>
	Ø 60'lık Boru Tapası
	Ø 60 Pipe Tap
	Ø 60 заглушка для труб
07 010150	عدد صمامات أنابيب 60

	<b>Y 01-51</b>
	Ø 50'lık Boru Tapası
	Ø 50 Pipe Tap
	Ø 50 заглушка для труб
07 010151	عدد صمامات أنابيب 50

	<b>Y 02-44</b>
	50'lık Kanallı Boru Tapası
	Ø50 Channelled Pipe Plug
	Канальная заглушка для стойки 50
07 010244	صمام أنابيب بقناة 50



 <p>07 010152</p>	<p><b>Y 01-52</b></p> <p>Ø 40'lık Boru Tapası</p> <p>Ø 40 Pipe Tap</p> <p>Ø 40 заглушка для труб</p> <p>عدد صمامات أنابيب 40</p>	 <p>07 010153</p>	<p><b>Y 01-53</b></p> <p>Ø 40'lık Dikme Tapası</p> <p>Ø 40 Strut Tap</p> <p>Ø 40 опорная заглушка</p> <p>عدد صمامات الدعائم 40</p>	 <p>07 010154</p>	<p><b>Y 01-54</b></p> <p>Ø 30'luk Boru Tapası</p> <p>Ø 30 Pipe Tap</p> <p>Ø 30 заглушка для труб</p> <p>عدد صمامات أنابيب 30</p>
 <p>07 010155</p>	<p><b>Y 01-55</b></p> <p>30'luk Top Dekorlu Tapa</p> <p>30 mm Ball Trimmed Plug</p> <p>30 мм Декоративная заглушка</p> <p>صمام ديكور توب 30</p>	 <p>07 010156</p>	<p><b>Y 01-56</b></p> <p>Ø 16'lık Dolu Boru Tapası</p> <p>Ø 16 Full Pipe Tap</p> <p>Ø 16 Заглушка для полной трубы</p> <p>صمام أنابيب ممتلئ 16 عدد</p>	 <p>07 010157</p>	<p><b>Y 01-57</b></p> <p>Ø 16'lık Boru Tapası</p> <p>Ø 16 Pipe Tap</p> <p>Ø 16 заглушка для труб</p> <p>صمام أنابيب 16 عدد</p>
 <p>07 010158</p>	<p><b>Y 01-58</b></p> <p>Ø 70'lık Dekorlu Flanş</p> <p>Ø 70 Sintered Flange</p> <p>Ø 70 фланец с декорированием</p> <p>فلنجان ديكور 70 عدد</p>	 <p>07 010159</p>	<p><b>Y 01-59</b></p> <p>Ø 70'lık Tırtıllı Boru Dikme</p> <p>Ø 70 Serration Pipe Strut (110 cm)</p> <p>Ø 70 опорная зубчатая труба</p> <p>دعامة أنابيب مسنن 70 عدد</p>	 <p>07 010160</p>	<p><b>Y 01-60</b></p> <p>70'lık Dekorlu Tapa</p> <p>70'Decorative Plug</p> <p>Декоративная пробка 70 мм</p> <p>صمام ديكور 70</p>
 <p>07 010161</p>	<p><b>Y 01-61</b></p> <p>65'lik Takoz</p> <p>65' Chock</p> <p>подшипник мм 65</p> <p>أسفن 65 عدد</p>	 <p>07 010162</p>	<p><b>Y 01-62</b></p> <p>Ø 70'lık Kristal Dekorlu Tapa</p> <p>Ø 70 Crystal Sintered Tap</p> <p>Ø 70 Заглушка с декоративным кристаллом</p> <p>صمام ديكور كريستال 70</p>	 <p>07 010163</p>	<p><b>Y 01-63</b></p> <p>30'luk Oval Dekorlu Tapa</p> <p>30 mm Oval Trimmed Plug</p> <p>30 мм Круглая Декоративная заглушка</p> <p>صمام ديكور بيضاوي 30</p>



	<b>Y 01-63-1</b>
	30'lik Dekorlu Tapa
	30' Decorative Plug
	Декоративная пробка 30 мм
07 0101631	صمام ديكور 30

	<b>Y 01-64</b>
	Ø 30'lik Mızraklı Dekorlu Tapa
	Ø 30 Pike Sintered Tap
	Ø 30 фланец с декоративным копьем
07 010164	صمام ديكور حريرة 30

	<b>Y 01-65</b>
	50'lik Dekorlu Tapa
	50' Decorative Plug
	Декоративная пробка 50 мм
07 010165	صمام ديكور 50

	<b>Y 01-65-1</b>
	Ø 50'lik Kristal Dekorlu Tapa
	Ø 50 Crystal Sintered Tap
	Ø 50 Заглушка с декоративным кристаллом
07 0101651	صمام ديكور كريستال 50

	<b>Y 01-66</b>
	40'lik Dekorlu Tapa
	40' Decorative Plug
	Декоративная пробка 40 мм
07 010166	صمام ديكور 40

	<b>Y 01-66-1</b>
	Ø 40'lik Kristal Dekorlu Tapa
	Ø 40 Crystal Sintered Tap
	Ø 40 Заглушка с декоративным кристаллом
07 0101661	صمام ديكور كريستال 40

	<b>Y 01-67</b>
	45'lik Takoz
	45' Chock
	подшипник мм 45
07 010167	أسفين 45 عدد

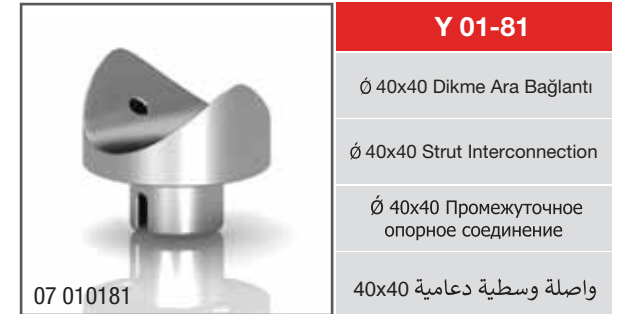
	<b>Y 01-68</b>
	Ø 40'lik İkiz Dikme Dekoru
	Ø 40 Dual Strut Sinter
	Ø 40 Опорный с декором близнецов
07 010168	ديكور دعامة ثنائي 40 عدد

	<b>Y 01-69</b>
	Ø 40'lik Gelin Dikme Dekoru
	Ø 40 Tinsel Strut Sinter
	Ø 40 Опорный с декором невесты
07 010169	ديكور دعامة العروس 40 عدد

	<b>Y 01-70</b>
	Ø 40'lik Paşa Dikme Dekoru
	Ø 40 Pasha Strut Sinter
	Ø 40 Опорный с декором генерала
07 010170	ديكور دعامة الباشا

	<b>Y 01-71</b>
	Ø 40'lik Dekorlu Flanş
	Ø 40 Sintered Flange
	Ø 40 фланец с декорированием
07 010171	فلنجان ديكور 40 عدد

	<b>Y 01-72</b>
	Ø 50'lik Uzun Flanş
	Ø 50 Long Flange
	Ø 50 Длинный фланец
07 010172	عدد فلنجان طويل 50





	<b>Y 01-82</b>
	Ø 40x50 Boru Ara Bağlantı
	Ø 40x50 Pipe Interconnection
	Ø 40x50 Промежуточное соединение для труб
07 010182	صمام ديكور حربة أنابيب 40x50

	<b>Y 01-82-1</b>
	Ø 16x30 Boru Ara Bağlantı
	Ø 16x30 Pipe Interconnection
	Ø 16x30 Промежуточное соединение для труб
07 0101821	واصلة وسطية أنابيب 16x30

	<b>Y 01-82-2</b>
	Ø 16x40 Boru Ara Bağlantı
	Ø 16x40 Pipe Interconnection
	Ø 16x40 Промежуточное соединение для труб
07 0101822	واصلة وسطية أنابيب 16x40

	<b>Y 01-82-3</b>
	Ø 16x50 Boru Ara Bağlantı
	Ø 16x50 Pipe Interconnection
	Ø 16x50 Промежуточное соединение для труб
07 0101823	واصلة وسطية أنابيب 16x50

	<b>Y 07-01</b>
	Ø 40'lık Dekorlu Sabit Mafsal (Eco)
	Ø 40 Sintered Fixed Joint (Eco)
	Держатель декоративный 40 (Эко)
07 010701	مفصل ثابت ديكور 40 عدد


	<b>Y 01-83</b>
	Ø 40'lık Dikme Dekorlu Sabit Mafsal
	Ø 40' Strut Sintered Fixed Joint
	Ø 40 Неподвижный опорный шарнир с декорированием
07 010183	مفصل ثابت ديكور دعامة 40 عدد

	<b>Y 01-83-1</b>
	Ø 40'lık Sabit Ay Bağlantı
	40 Stable Crescent Connection
	40-мм Фиксирующее Коромысло
07 0101831	واصلة ثابتة 40 عدد

	<b>Y 01-84</b>
	Duvar Pulu
	Wall Washer
	Анкерная прокладка
07 010184	ختم جداري

	<b>Y 01-85</b>
	Çiftli Duvar Ara Bağlantısı
	Double Wall inter connection
	Двойное Стенное промежуточное соединение
07 010185	واصلة وسطية جداري مزدوج

	<b>Y 01-86</b>
	16'lık İç ve Dış Bağlantı
	16' Inner and Outer Connection
	держатель внутренний и внешний 16 мм
07 010186	واصلة خارجية وداخلية عدد 16

	<b>Y 01-87</b>
	30'luk Boru Ara Bağlantı 30x40
	Ø30 Pipe Interconnection 30x40
	Промежуточное крепление для стойки 30x40
07 010187	واصلة وسطية أنابيب 30 عدد 30x40

	<b>Y 01-88</b>
	40'lık Yandan Ara Bağlantı
	40' Lateral Interconnection
	держатель поручня боковой 40мм
07 010188	واصلة وسطية من الجانب عدد 40






 <p>07 010189</p>	<p><b>Y 01-89</b></p> <p>40'lık Ankraj Demiri 24 cm</p> <p>40' Anchor Bar 24 cm</p> <p>24 см анкер 40 мм</p> <p>مرساة صلب 24 سم عدد 40</p>	 <p>07 010190</p>	<p><b>Y 01-90</b></p> <p>40'lık Ankraj Demiri 21 cm</p> <p>40' Anchor Bar 21 cm</p> <p>21 см анкер 40 мм</p> <p>مرساة صلب 21 سم 40 عدد.</p>	 <p>07 010191</p>	<p><b>Y 01-91</b></p> <p>Ø 40'lık Vidalı Ankrāj Demiri</p> <p>Ø 40 Anchoring Iron With Screw</p> <p>Ø 40 захват с винтом</p> <p>مرساة صلب بمسمار 40 عدد</p>
 <p>07 010192</p>	<p><b>Y 01-92</b></p> <p>Dikme Dekorü Bağlantı Demiri</p> <p>Pillar Decorative Connection Bar</p> <p>Декоративный Анкер для крепление</p> <p>واصلة صلب ديكور دعامی</p>	 <p>07 010193</p>	<p><b>Y 01-93</b></p> <p>30'lık Ankraj Demiri 21 cm</p> <p>30' Anchor Bar 21 cm</p> <p>21 см анкер 30 мм</p> <p>مرساة صلب 21 سم 30 عدد</p>	 <p>07 010194</p>	<p><b>Y 01-94</b></p> <p>Yandan Ankrāj Demiri</p> <p>Sideways Anchoring Iron of</p> <p>Боковой захват</p> <p>مرساة صلب من الجانب.</p>
 <p>07 010195</p>	<p><b>Y 01-95</b></p> <p>40'lık Ankraj Demiri 14 cm</p> <p>40' Anchor Bar 14 cm</p> <p>40 мм анкер 14 см</p> <p>مرساة صلب 14 سم 40 عدد</p>	 <p>07 0101951</p>	<p><b>Y 01-95-1</b></p> <p>Ø 40'lık Dıştan Delikli Ankraj</p> <p>40 Outer Screwed Anchor Bar</p> <p>40-мм Внешний Анкер С Отверстием</p> <p>مرساة بدعامة من الخارج عدد 40</p>	 <p>07 010197</p>	<p><b>Y 01-97</b></p> <p>Ø 16'lık 90° Dirsek</p> <p>Ø 16 90° Elbow</p> <p>Ø 16 колена 90°</p> <p>كوع أو ذراع مائل بزواوية 90 درجة 16 عدد</p>
 <p>07 010198</p>	<p><b>Y 01-98</b></p> <p>Ø 16'lık 135° Dirsek</p> <p>Ø 16 135° Elbow</p> <p>Ø 16 колена 135°</p> <p>كوع أو ذراع مائل بزواوية 135 درجة 16 عدد</p>	 <p>07 010199</p>	<p><b>Y 01-99</b></p> <p>Ø 16'lık Tekli Emniyet Tutamağı</p> <p>Ø 16 Single Safety Grip</p> <p>Ø 16 Одинарный держатель безопасности</p> <p>مقبض آمان مفرد 16 عدد</p>	 <p>07 0101991</p>	<p><b>Y 01-99-1</b></p> <p>Ø 16'lık Çiftli Emniyet Tutamağı</p> <p>Ø 16' Dual Safety Grip</p> <p>Ø 16 Двойной держатель безопасности</p> <p>مقبض آمان مزدوج 16 عدد</p>



	<b>Y 01-99-2</b>
	Ø 16'lik Tutamak Kurt Ağızlı
	16' Mortise Fastener
	держатель с отверстием 16 мм مقبض حلزوني بفتحة أو بثقب 16 عدد
07 0101992	

	<b>Y 02-00</b>
	16'lik Dekor Tekli
	16' Trim Single
	16-й одиночный декор للديكور مفرد 16 عدد
07 010200	

	<b>Y 02-01</b>
	Ø 50'lik Boru L Bağlantısı
	Ø 50 Pipe L-Connection
	Ø 50 соединение для труб L-образное واصلة أنابيب 50 عدد
07 010201	

	<b>Y 02-02</b>
	50'lik Dıştan Vidalı Flanş
	50' Outer Screwed Rosette
	отверстием для 50 мм трубы фланец с тройным فلنجان بمسامير من الخارج 50 عدد
07 010202	

	<b>Y 02-03</b>
	40'lik Dıştan Vidalı Flanş
	40' Outer Screwed Rosette
	отверстием для 40 мм трубы фланец с тройным فلنجان بمسامير من الخارج 40 عدد
07 010203	

	<b>Y 02-04</b>
	30'luk Dıştan Vidalı Flanş
	30' Outer Screwed Rosette
	отверстием для 30 мм трубы фланец с тройным فلنجان بمسامير من الخارج 30 عدد
07 010204	

	<b>Y 02-05</b>
	16'lik Dıştan Vidalı Flanş
	16' Outer Screwed Rosette
	отверстием для 16 мм трубы фланец с тройным فلنجان بمسامير من الخارج عدد 16
07 010205	

	<b>Y 02-06</b>
	50'lik Dıştan Vidalı Flanş Kapağı
	50 Screwed Rosette Cover
	пробка для фланец 50 мм с переплетом غطاء فلنجان بمسامير من الخارج 50 عدد
07 010206	

	<b>Y 02-07</b>
	40'lik Dıştan Vidalı Flanş Kapağı
	40 Screwed Rosette Cover
	пробка для фланец 40 мм с переплетом غطاء فلنجان بمسامير من الخارج 40 عدد
07 010207	

	<b>Y 02-08</b>
	30'lik Kanallı Boru Tapası
	30 Channelled Pipe Plug
	Канальная заглушка для стойки 30 صمام أنابيب بقناة 30 عدد
07 010208	

	<b>Y 02-09</b>
	50'lik L Bağlantı Özel
	50 L Special Connection
	соединитель L, 50 мм خاصة L واصلة 50 عدد
07 010209	

	<b>Y 02-10</b>
	50'lik Dıştan Vidalı Flanş Uzun 5.5cm
	50' Pipe Rosette Screwed Long 5.5 cm
	фланец с тройным отверстием для 50 мм трубы 5,5 см سم فلنجان طويل بمسامير من الخارج 50 عدد 5,5
07 010210	



## Y 02-11

40'lık Dıştan Vidalı Flanş Uzun  
5.5cm40' Pipe Rosette Screwed  
5.5 cmфланец с тройным отверстием для  
40 мм трубы 5.5 смسم فلنجان طويل بمسامير  
من الخارج 40 عدد 5,5

07 010211



## Y 02-12

Yandan Bağlantı Aparatı 10 cm

Lateral Connection Apparatus  
10 cm

Аппарат для соединения с боку 10см

سم واصلة من الجانب 10

07 010212



## Y 02-12-1

Yandan Bağlantı Aparatı 15cm

Lateral Connection Apparatus  
15 cm

Аппарат для соединения с боку 15см

سم واصلة من الجانب 15

07 0102121



## Y 02-13

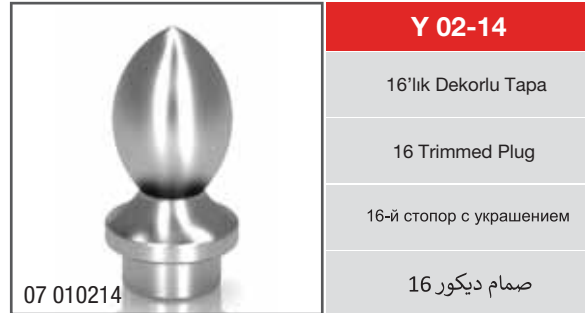
16'lık Mızrak Dekorlu Tapa

16 mm Spear Trimmed Plug

заглушка Древо  
16 мм Декоративная

صمام ديكور حربة 16

07 010213



## Y 02-14

16'lık Dekorlu Tapa

16 Trimmed Plug

16-й стопор с украшением

صمام ديكور 16

07 010214



## Y 02-14-1

16'lık Kristal Dekorlu Tapa

16 Crystal Plug

16-мм Кристальная  
Декоративная Заглушка

صمام ديكور كريستال 16

07 010214



## Y 02-15

16'lık Top Dekorlu Tapa

16 mm Ball Trimmed Plug

16 мм Круглая Декоративная  
заглушка

صمام ديكور توب 16

07 010215



## Y 02-16

30'luk Fişek Dekorlu Tapa

30 mm Cartridge Trimmed Plug

30 мм Декоративная заглушка  
Ракета

صمام ديكور خرطوشه 30

07 010216



## Y 02-17

Düz Pullu Cam Tutamağı

Straight Glass Fastener With  
WasherСтеклодержатель с плоской  
шайбой

مقبض زجاج مستقيم؟

07 010217



## Y 02-18

Boruya Göre Pullu Cam Tutamağı

Glass Fastener With Washer  
For PipeСтеклодержатель с шайбой  
под стойку

مقبض زجاج بختم للأنايب

07 010218



## Y 02-19

16'lık Dekorlu Flanş

Ø16 Sintered Rosette

Фланец декоративный 16

فلنجان ديكور 16 عدد

07 010219



## Y 02-20

16'lık Selale Dekor

Ø16 Cascade Decor

Декор-шайба Şelale 16

ديكور شلال 16 عدد

07 010220



	<b>Y 02-21</b>
	16'lık Dekor Üçlü
	16 Trim Trio
	16-й тройной декор
07 010221	ثلاثي ديكور 16 عدد

	<b>Y 02-22</b>
	40'lık Şelale Dekor
	Ø40 Cascade Sinter
	Фланец Şelale 40
07 010222	ديكور شلال 40 عدد

	<b>Y 02-23</b>
	40'lık 14cm Dekorlu Flanş
	Ø40 Decorative Rosette 14 cm
	Фланец декоративный 14 см, 40
07 010223	سم فلنجان ديكور 40 عدد 14

	<b>Y 02-24</b>
	Pleksi Baba Bağlantısı
	Plexy Bollard Connection
	Крепление балясины из плекси
07 010224	واصلة بلاكسي

	<b>Y 02-25</b>
	50'lık Boru Birleştirme
	50 Profile Connector
	50 Профильный Соединитель
07 010225	جامع أنابيب 50 عدد

	<b>Y 02-26</b>
	50'lık T Bağlantı Tırnaksız
	50' T Connection Clawless
	50 T крепление без выступа
07 010226	بدون حافة T واصلة 50 عدد

	<b>Y 02-27</b>
	40'lık T Bağlantı Tırnaksız
	40' T Connection Clawless
	40 T крепление без выступа
07 010227	بدون حافة T واصلة 40 عدد

	<b>Y 02-28</b>
	40'lık Dikme Duvar Bağlantı
	40 Strut Wall Connection
	40-е посадочное стенное соединение
07 010228	واصلة جداري دعامي 40 عدد

	<b>Y 02-29</b>
	30'luk Tekli Perde Askısı
	30' Curtain Hanger - Single
	ординарная вешалка для штор 30мм
07 010229	علاقة ستائر مفرد 30 عدد

	<b>Y 02-30</b>
	16'lık Tekli Perde Askısı
	16' Curtain Hanger - Single
	ординарная вешалка для штор 16 мм
07 010230	علاقة ستائر مفرد 16 عدد

	<b>Y 02-31</b>
	30'luk Perde Askısı Çiftli
	30' Curtain Hanger - Double
	двойная вешалка для штор 30мм
07 010231	علاقة ستائر مزدوجة 30 عدد

	<b>Y 02-32</b>
	16'luk Perde Askısı Çiftli
	16' Curtain Hanger - Double
	двойная вешалка для штор 16 мм
07 010232	علاقة ستائر مزدوجة 16 عدد



	<b>Y 02-33</b>
	16'lik Küre Dirsek
	16' Ball Bend
	Шаровый угол 16мм (гурсан)
07 010233	كوع كروي قابل للتعديل 16 عدد

	<b>Y 02-34</b>
	30'luk Küre Dirsek
	30' Ball Bend
	Шаровый угол 30мм (гурсан)
07 010234	كوع كروي قابل للتعديل 30 عدد

	<b>Y 02-35</b>
	40'lik Küre Simit
	40 Ball Ring
	40-е шарообразное колесо
07 010235	طوق كروي 40

	<b>Y 02-36</b>
	50'lik Küre Dirsek Bilezikli
	50' Ball Bend Collar
	угловой шар с колечкой 50 мм (гурсан)
07 010236	كوع كروي 50

	<b>Y 02-37</b>
	50'lik Mafsalı Küre Dirsek
	50' Mortise Ball Bend
	Шаровый шарнир 50 мм (гурсан)
07 010237	كوع كروي بمفصل 50

	<b>Y 02-38</b>
	50'lik 1/4 Simit Şişirme
	Ø 501/4 Round Pipe
	Отвод 1/4, 50
07 010238	طوق تضخم 1\4 50

	<b>Y 02-39</b>
	50'lik 1/8 Simit Şişirme
	Ø 50 1/8 Round Pipe
	Отвод 1/8, 50
07 010239	طوق تضخم 1\8 50

	<b>Y 02-40</b>
	50'lik 1/4 Simit Bilezikli
	50' 1/4 Bend Collar
	ол с кольцо 1/4 для 50
07 010240	طوق سوار 1\4 50

	<b>Y 02-41</b>
	50'lik 1/8 Simit Bilezikli
	50 1/8 Ring With Clamp
	50-е колесо с браслетом
07 010241	مفصلة باب في الجانب 50

	<b>Y 02-42</b>
	Küpeşte Kapı Menteşesi
	Banister Door Hinge
	петля с перилой для двери
07 010242	مفصلة باب في الجانب

	<b>Y 02-43</b>
	Küpeşte Kapı Sürgüsü
	Banister Latch
	петля для перил
07 010243	قفل باب في الجانب

	<b>Y 02-45</b>
	50'lik Kanallı Boru Dirseği Hareketli
	50 Channelled Pipe Elbow Movable
	50-я подвижная трубная подпорка с каналом
07 010245	كوع أنابيب بقناة متحرك 50





	<b>Y 02-46</b>
	50'lik Kanallı Boru Dirseği 90°
	50 Channelled Pipe Elbow 90 Crade
	50-я трубная подпорка с каналом с 90 градусным углом كوع أنابيب بقناة مائلة بزاوية 90 درجة مئوية 50
07 010246	

	<b>Y 02-47</b>
	Ø 50 lik Boru Cam Korkuluk Bağlantı Mafsali
	Ø 50 Pipe Glass Railing Connection Joint
	Ø 50 Соединительный шарнир для труб, стеклянного парапета واصلة بمفصل درابزين زجاج أنابيب 50
07 010247	

	<b>Y 02-48</b>
	Ø 50 lik Boru Cam Korkuluk Bağlantı Mafsali
	Ø 50 Pipe Glass Railing Connection Joint
	Ø 50 Соединительный шарнир для трубы, стеклянного парапета واصلة بمفصل درابزين زجاج أنابيب 50
07 010248	

	<b>Y 02-49</b>
	Cam Yandan Bağlantı Takımı
	Glass Sideways Connection Kit
	Стеклянный Боковой соединительный комплект طقم واصلة من الجانب للزجاج
07 010249	

	<b>Y 02-50</b>
	Ø 50'lik Boru Duvar Bağlantı Takımı
	Ø 50 Pipe Wall Connection Kit
	Ø 50 Соединительный комплект для труб, стен طقم واصلة جداري أنابيب 50
07 010250	

	<b>Y 02-51</b>
	Ø 40'lik Boru Yandan Hareketli Mafsali Takımı
	Ø 40 Pipe Sideways Movable Joint Kit of
	Ø 40 боковой подвижный шарнирный комплект для труб طقم مفصل متحرك من الجانب أنابيب 40 هدد
07 010251	

	<b>Y 02-52</b>
	Emniyet Tutamaklı Spider
	Safety Handles Spider
	Звездообразная деталь с держателем безопасности مقبض آمان عنكبوتي التركيب
07 010252	

	<b>Y 02-53</b>
	Tekli Spider Cam Tutamağı
	Singular Spider Glass Handle
	Одиночный звездообразный держатель стекла مقبض زجاج عنكبوتي مفرد
07 010253	










	<b>Y 02-54</b>
	Çiftli Spider Cam Tutamağı
	Double Spider Glass Handle
	Двойной звездообразный держатель стекла مقبض زجاج عنكبوتي مزدوج
07 010254	

	<b>Y 02-55</b>
	Frezeli Spider Cam Tutamağı
	Spider Glass Handle with Spline
	Шлицованный Одиночный звездообразный держатель стекла مقبض زجاج فريزة عنكبوتي
07 010255	

	<b>Y 02-56</b>
	Çapraz Göbek Bağlantı
	Cross Hub Connection
	Перекрестное соединение сердцевины واصلة صليبية
07 010256	

	<b>Y 02-57</b>
	3'lü Dikey Emniyet Tutamağı
	Triple Vertical Safety Grip
	Тройной вертикальный держатель безопасности مقبض آمان عمودي ثلاثي
07 010257	



 <p>07 010258</p>	<p><b>Y 02-58</b></p> <p>16'lık İkilili Hareketli Emniyet Tutamağı</p> <p>Ø 16 Dual Mobile Safety Grip</p> <p>Ø 16 Двойной подвижный держатель безопасности</p> <p>مقبض آمان متحرك ثنائي 16</p>	 <p>07 010259</p>	<p><b>Y 02-59</b></p> <p>Ø 16'lık Açılı Boru Flanşı</p> <p>Ø 16 Angular Pipe Flange</p> <p>Ø 16 угловой фланец для труб</p> <p>فلنجان أنابيب بفتحة 16</p>	 <p>07 010260</p>	<p><b>Y 02-60</b></p> <p>40'lık Dikme Ahşap Angraj Bağlantısı</p> <p>Ø 40 Wood Anchoring Connection</p> <p>Ø 40 деревянный захват</p> <p>واصلة مرسة خشب دعامة 40</p>
 <p>07 010261</p>	<p><b>Y 02-61</b></p> <p>Çiftli Spider Cam Tutucu</p> <p>Double Spider Glass Fastener</p> <p>держатель стекла спайдер двухсторонний</p> <p>ماسك زجاج عنكبوتي مزدوج</p>	 <p>07 010262</p>	<p><b>Y 02-62</b></p> <p>Tekli Spider Cam Tutucu</p> <p>Single Spider Glass Fastener</p> <p>держатель стекла спайдер односторонний</p> <p>ماسك زجاج عنكبوتي مفرد</p>	 <p>07 010263</p>	<p><b>Y 02-63</b></p> <p>M6x100 Alyan Vida</p> <p>M6x100 Allene Screw</p> <p>M6x100 Установочный винт</p> <p>مسما 6م 100</p>
 <p>07 010264</p>	<p><b>Y 02-64</b></p> <p>Çelik Dübел</p> <p>Steel Dowel</p> <p>Стальной дюбель</p> <p>ستيل دوبل</p>	 <p>07 010265</p>	<p><b>Y 02-65</b></p> <p>Çamaşır Askılık</p> <p>Hanger Accessory</p> <p>Вешалка</p> <p>علاقة غسيل</p>	 <p>07 010266</p>	<p><b>Y 02-66</b></p> <p>Pleksi Baba Bağlantısı</p> <p>Plexy Bollard Connection</p> <p>Крепление балясины из плекси</p> <p>وصلة بلکسي</p>
 <p>07 010267</p>	<p><b>Y 02-67</b></p> <p>30'lık 90° Kaynaklı Köşe</p> <p>30 Welded Corner 90°</p> <p>30-мм Сварной Угол 90°</p> <p>90° الركن الملحمة 30</p>	 <p>07 010268</p>	<p><b>Y 02-68</b></p> <p>40'lık 90° Kaynaklı Köşe</p> <p>40 Welded Corner 90°</p> <p>40-мм Сварной Угол 90°</p> <p>90° الركن الملحمة 40-мм</p>	 <p>07 010269</p>	<p><b>Y 02-69</b></p> <p>50'lık 90° Kaynaklı Köşe</p> <p>50 Welded Corner 90°</p> <p>50-мм Сварной Угол 90°</p> <p>90° الركن الملحمة 50-мм</p>



	<b>Y 02-70</b>
	30x40 Ayarlı Dirsek
	30x40 Adjustable Cubic Elbow
	30x40 колено регулируемое сферическое
07 010270	وصلة كروية قابلة للتعديل بقطر 30x40

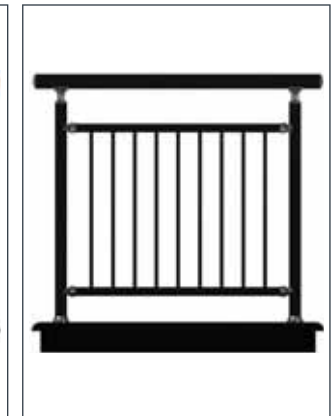
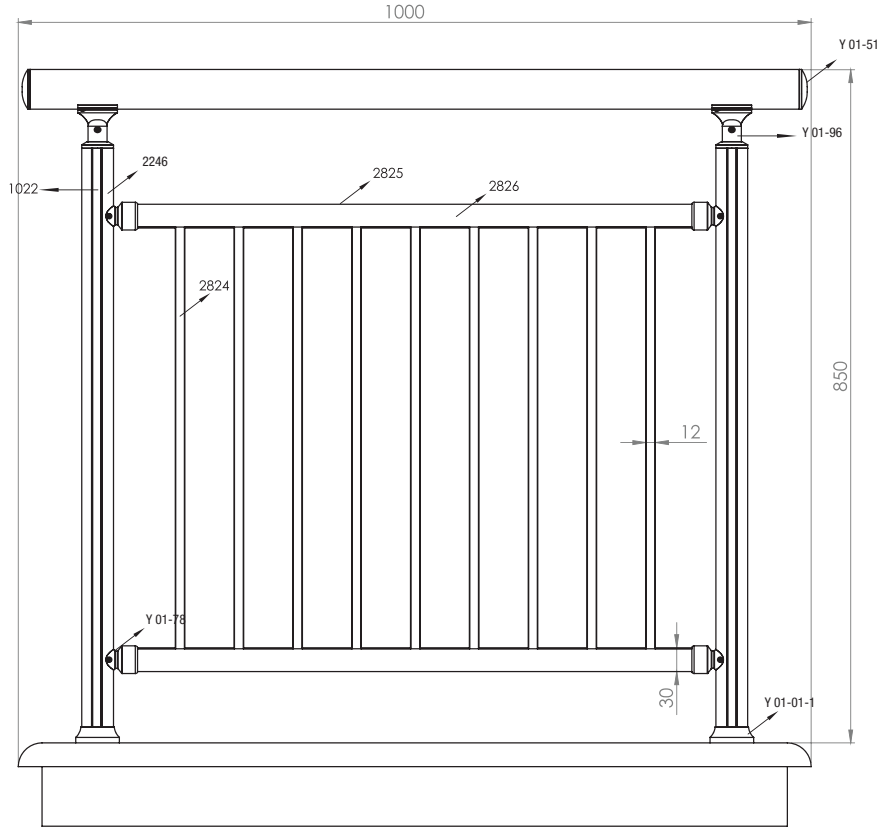
	<b>Y 02-03</b>
	ST Marble Mermer Yapıştırıcı 1100 gr
	Marble Adhesive Mortar
	Клей для мрамора
08 010203	لاصق الرخام



	<b>Y 02-02</b>
	ST 30 Kimyasal Dubel 410 ml
	Epoxy Adhesive Mortar
	Эпоксидный клей
08 010202	مونه لاصقة للابيوكسي

	<b>Y 01-01</b>
	Epoksi Yapıştırıcı Tabancası 410 ml için
	Epoxy Gun
	пистолет эпоксидный
11 120101	مسدس الابيوكسي طباخة الابيوكسي





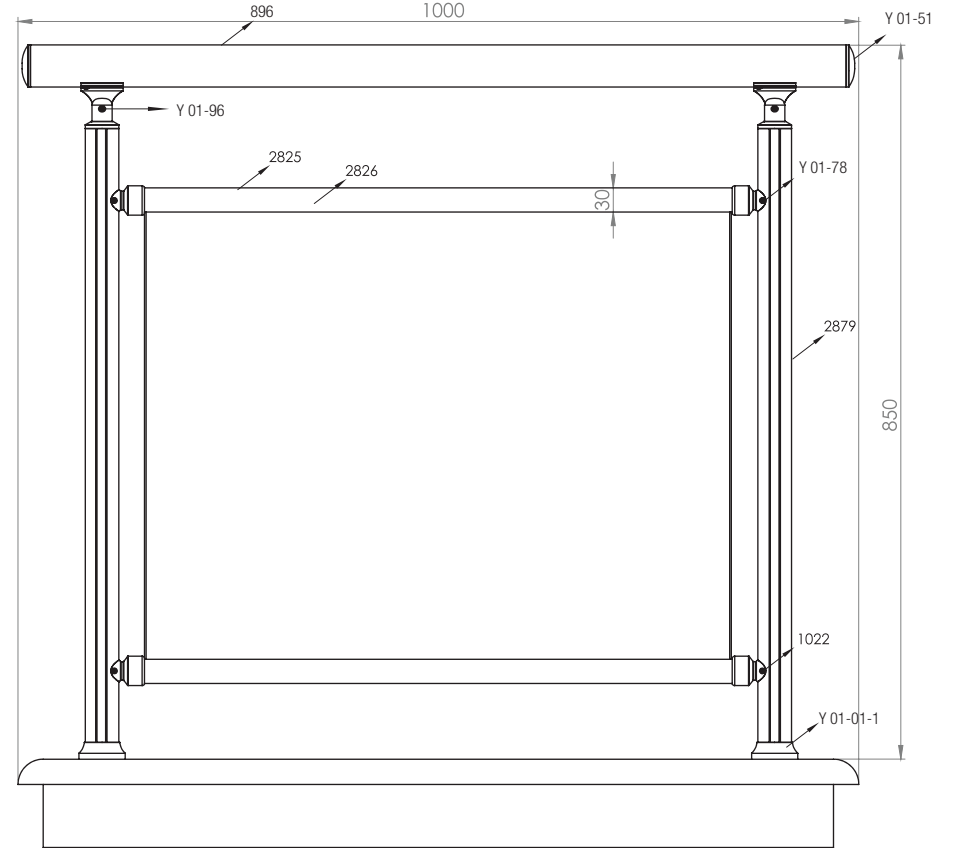
Ürün Kodu Product Code	Ürün Adı Product Name	Adet / mt PCS / m	Ürün Kodu Product Code	Ürün Adı Product Name	Adet / mt PCS / m
896	Ø 50 Profil	1/1m	Y 01-78	Ø 30x40 Dekorlu Ara Bağlantı	4/
2246	Ø 40 Dikme Profil	2/0.75m	Y 01-51	Ø 50'lik Boru Tapası	2/
1022	Ø 40 Dikme Kapağı	4/0.75m	Y 01-90	Ø 40'lık Angraj Demiri 21 cm	2/
2825	Ø 30 Kanallı Dikme	2/0.65m			
2826	Ø 30 Dikme Kapağı	4/0.65m			
2824	11x30 Profil	9/0.60m			
Y 01-96	Ø 40'lık Dikme Mafsal Takımı	2/			
Y 01-01	Ø 40'lık Dikme Flanşı	2/			

# Alüminyum Küpeşte Yuvarlak Sistem Detayları

Aluminium Round Railing System Application Details

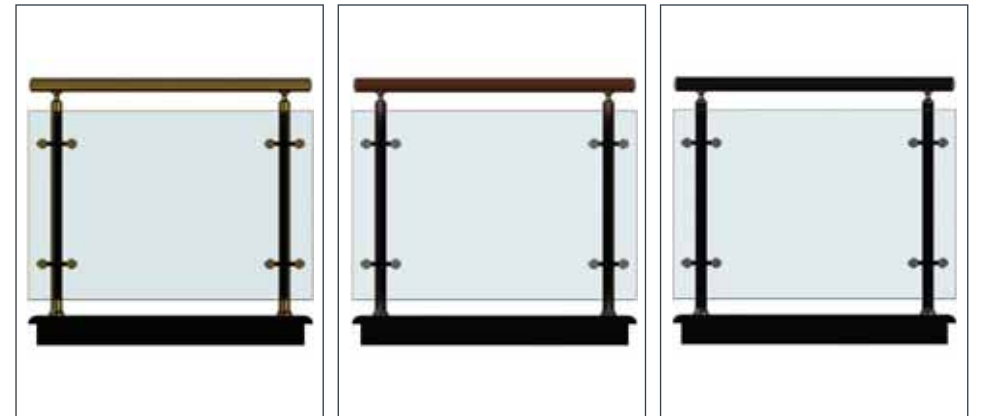
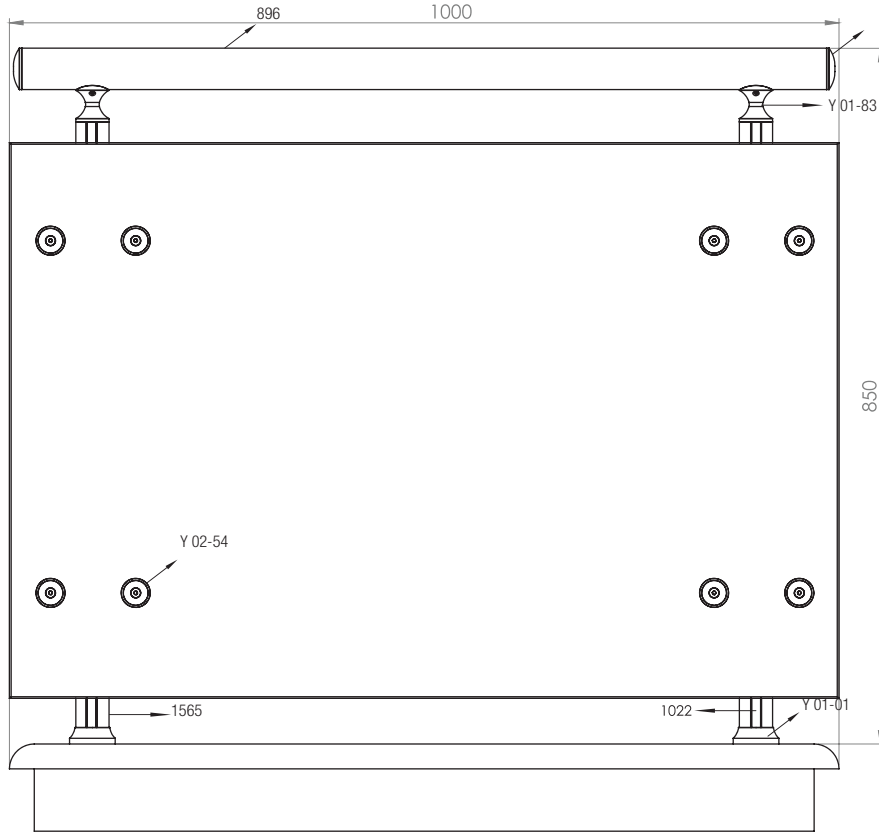


Y 40



Ürün Kodu Product Code	Ürün Adı Product Name	Adet / mt PCS / m	Ürün Kodu Product Code	Ürün Adı Product Name	Adet / mt PCS / m
896	Ø 50 Profil	1/1m	01-51	Ø 50'lik Boru Tapası	2/
2246	Ø 40 Dikme Profil	2/0.75m	Y 01-90	Ø 40'lık Angraj Demiri 21 cm	2/
1022	Ø 40 Dikme Kapağı	4/0.75m			
2825	Ø 30 Kanallı Dikme	2/0.65m			
2826	Ø 30 Dikme Kapağı	2/0.65m			
01-96	Ø 40'lık Dikme Mafsals Takımı	2/			
01-01-1	Ø 40'lık Tek Kanal Dikme Flanşı	2/			
01-78	Ø 30x40 Dekorlu Ara Bağlantı	4/			





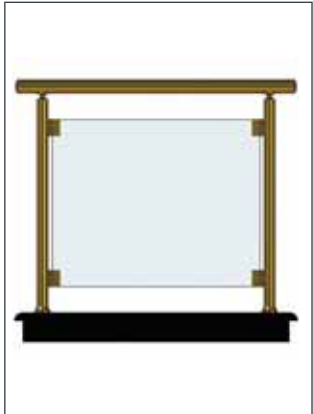
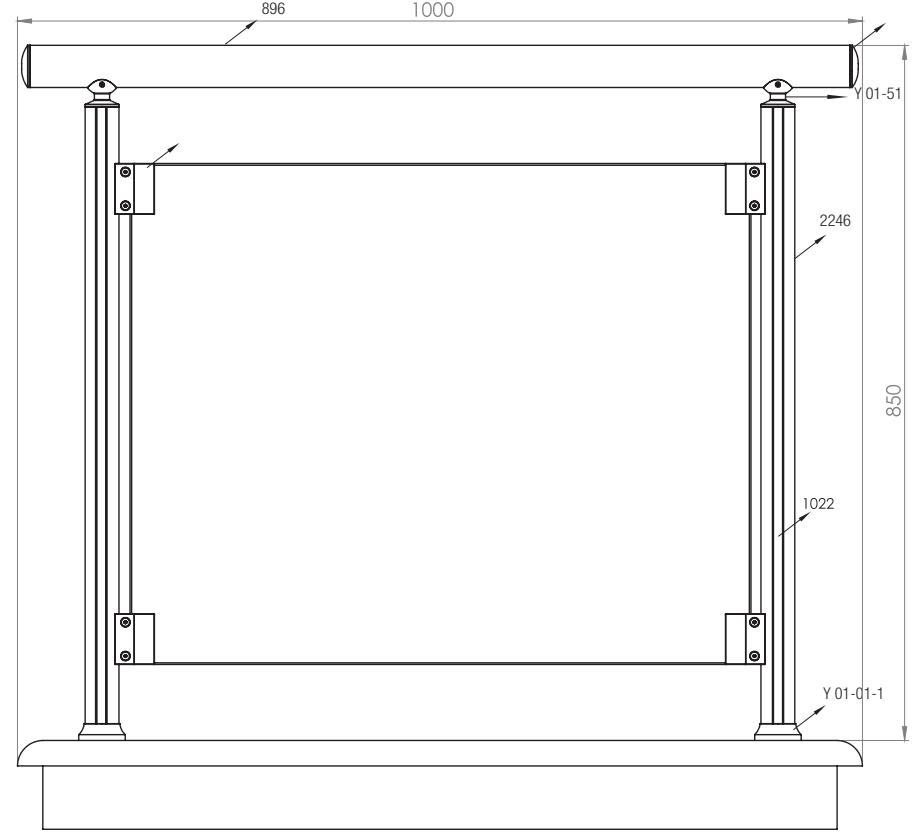
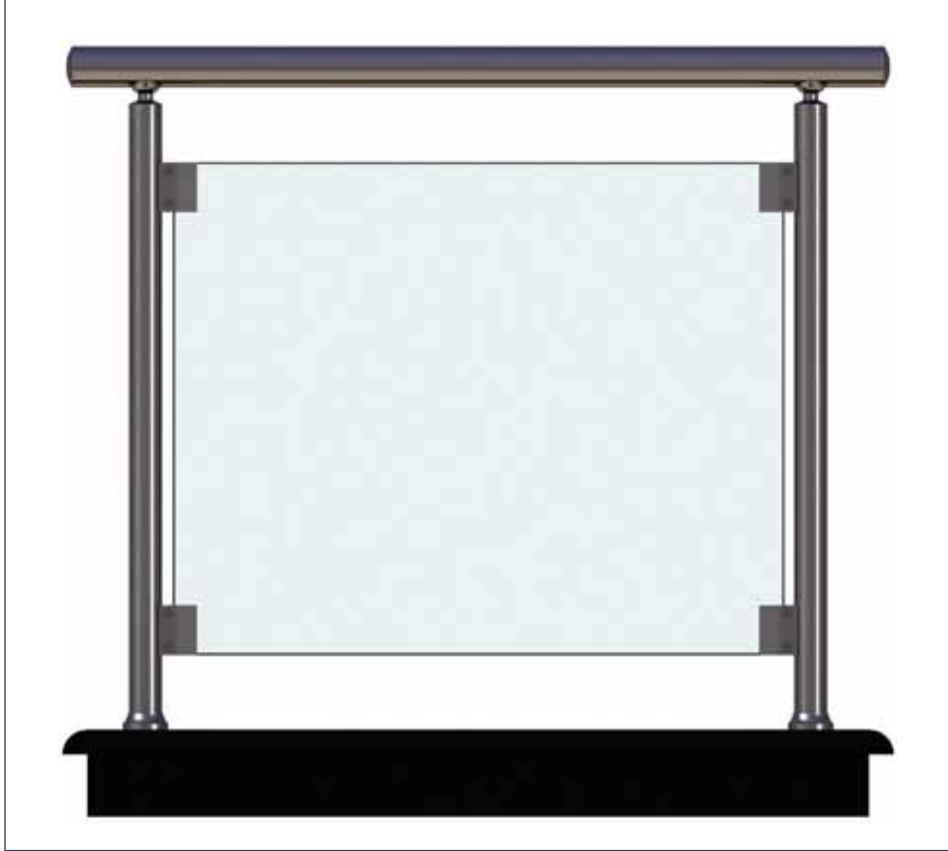
Ürün Kodu Product Code	Ürün Adı Product Name	Adet / mt PCS / m	Ürün Kodu Product Code	Ürün Adı Product Name	Adet / mt PCS / m
896	Ø 50 Profil	1/1m			
1565	Ø 40 Dikme Profil	2/0.75m			
1022	Ø 40 Dikme Kapağı	4/0.75m			
Y 01-01	Ø 40'lık Tırnaklı Dikme Flanşlı	2/			
Y 01-83	Ø 40x50 Lüks Sabit Mafsalsal	2/			
Y 02-54	Ø Çiftli spider Cam Tutacağı	4/			
Y 01-51	Ø 50'lik Boru Tapası	2/			
Y 01-90	Ø 40'lık Angraj Demiri 21 cm	2/			

# Alüminyum Küpeşte Yuvarlak Sistem Detayları

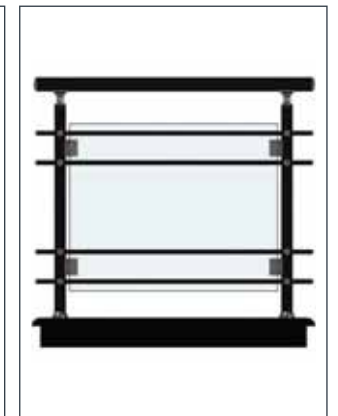
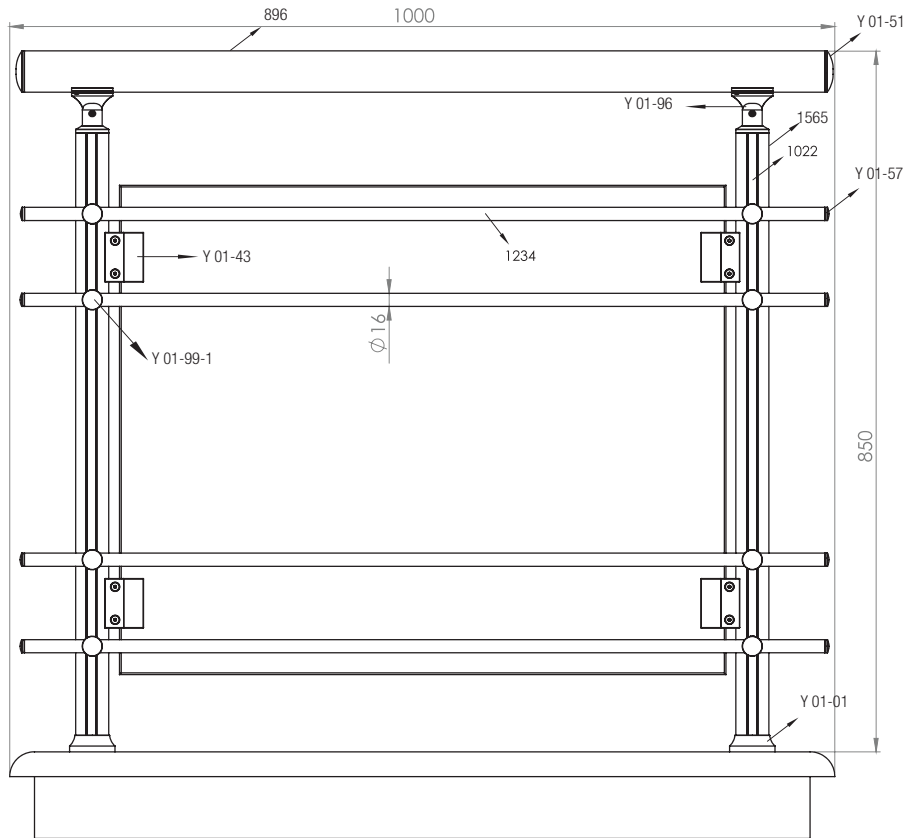
Aluminium Round Railing System Application Details



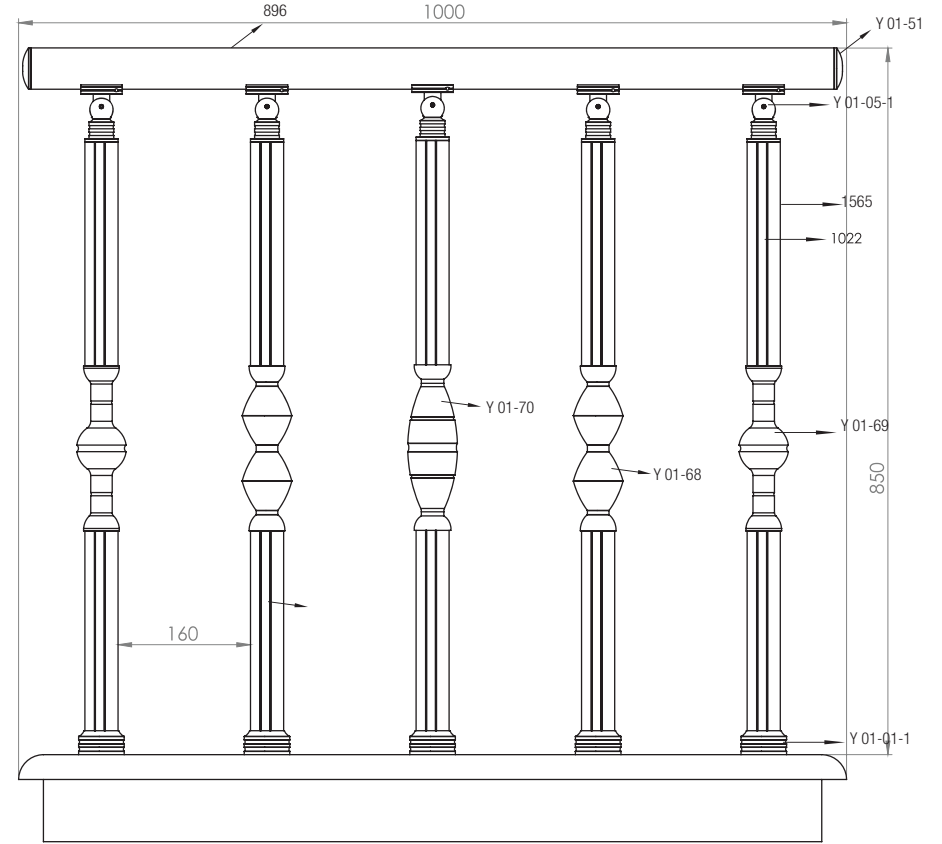
Y 40



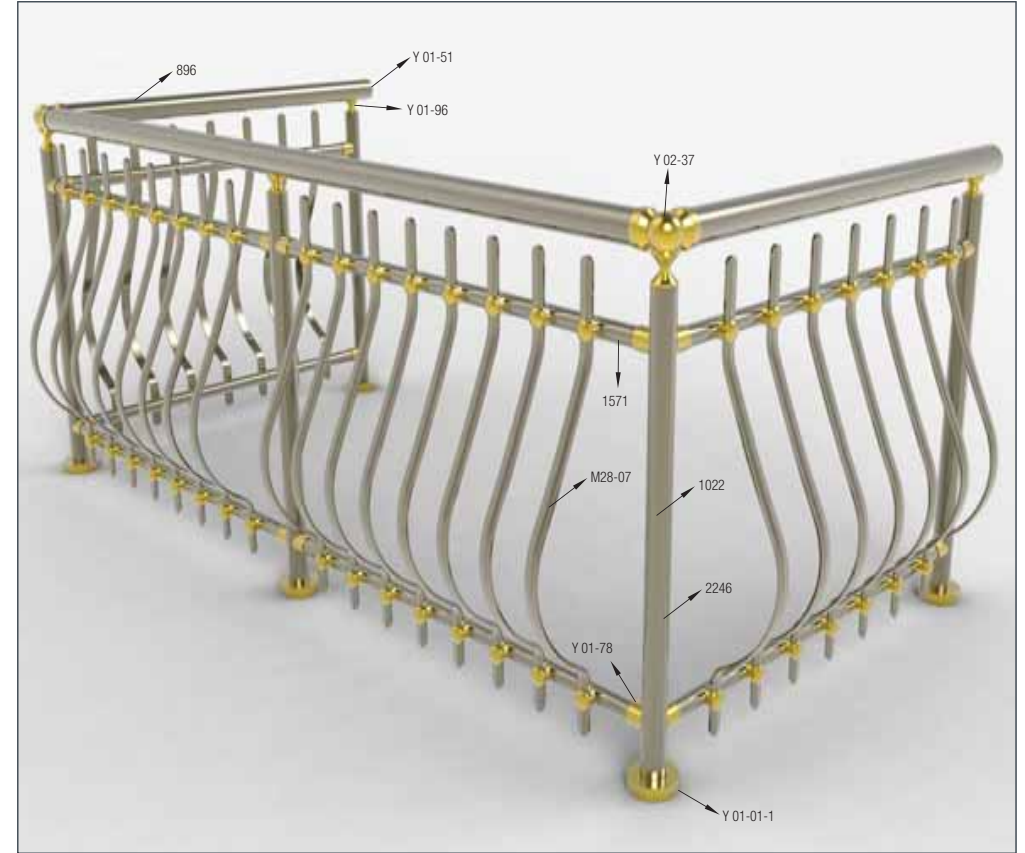
Ürün Kodu Product Code	Ürün Adı Product Name	Adet / mt PCS / m	Ürün Kodu Product Code	Ürün Adı Product Name	Adet / mt PCS / m
896	Ø 50 Profil	1/1m			
2246	Ø 40 Dikme Profil	2/0.75m			
1022	Ø 40 Dikme Kapağı	4/0.75m			
01-01-1	Ø 40'lık Dikme Flaşlı Tek Tirnak	2/			
01-51	Ø 50'lik Boru Tapası	2/			
01-43	Kapaklı Boru İçin Cam Tutucu 8 mm	4/			
Y 07-01	Ø 40x50 Dekorlu Sabit Mafsalsal	2/			
Y 01-90	Ø 40'lık Angraj Demiri 21 cm	2/			



Ürün Kodu Product Code	Ürün Adı Product Name	Adet / mt PCS / m	Ürün Kodu Product Code	Ürün Adı Product Name	Adet / mt PCS / m
896	Ø 50 Profil	1/1m	Y 01-57	Ø 16'lık Boru Tapası	8/
1565	Ø 40 Dikme Profil	2/0.75m	Y 01-99-1	Ø 16x40 Çiftli Emniyet Tutamağı	8/
1022	Ø 40 Dikme Kapağı	4/0.75m	Y 01-90	Ø 40'lık Angraj Demiri 21 cm	2/
1234	Ø 16 Profil	4/1m			
Y 01-01	Ø 40'lık Dikme Flaşı	2/			
Y 01-51	Ø 50'lık Boru Tapası	2/			
Y 01-43	Emniyet Frezeli Cam Tutamağı	4/			
Y 01-96	Ø 40'lık Dikme Mafsal Takımı	2/			



Ürün Kodu Product Code	Ürün Adı Product Name	Adet / mt PCS / m	Ürün Kodu Product Code	Ürün Adı Product Name	Adet / mt PCS / m
896	Ø 50 Profil	1/1m	Y 01-68	Ø 40'lık İkiz Dikme Dekor	2/
1565	Ø 40 Dikme Profil	2/0.75m	Y 01-92	Ø 40'lık Dikme Dekor Bağlantı	5/
1022	Ø 40 Dikme Kapağı	4/0.75m	Y 01-90	Ø 40'lık Angraj Demiri 21 cm	2/
Y 01-51	Ø 50'lik Boru Tapası	2/			
Y 01-05-1	Ø 40'lık Dikme Lüks Mafsallı Takımı	2/			
Y 01-01	Ø 40'lık Dikme Flanşı	2/			
Y 01-69	Ø 40'lık Gelin Dikme Dekor	2/			
Y 01-70	Ø 40'lık Paşa Dikme Dekor	1/			

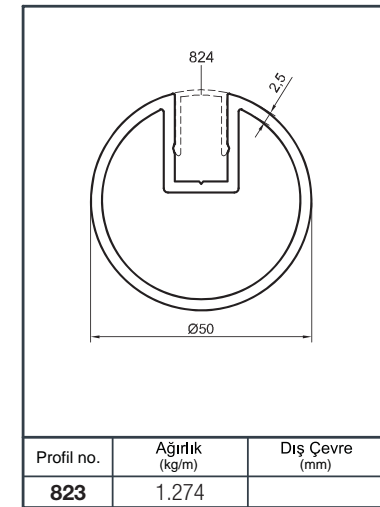
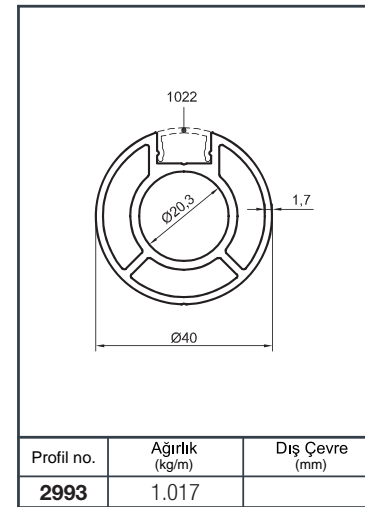
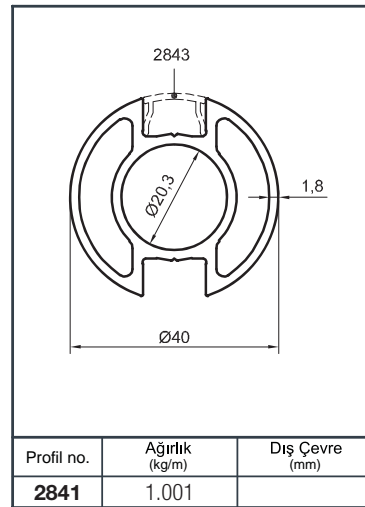
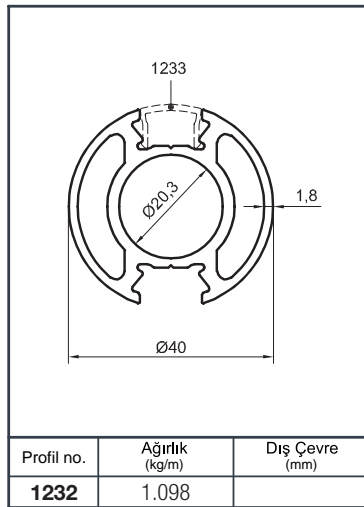
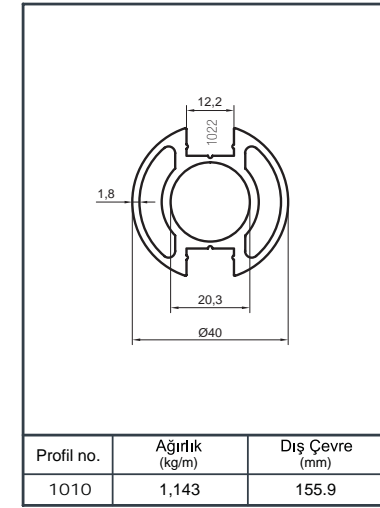
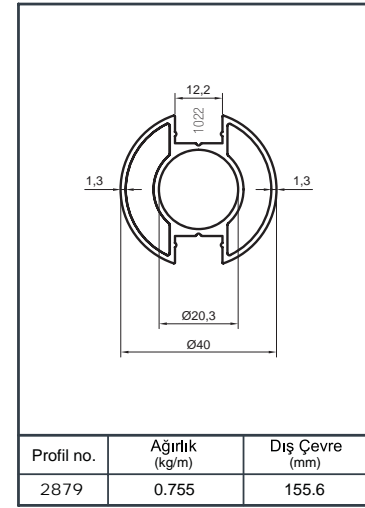
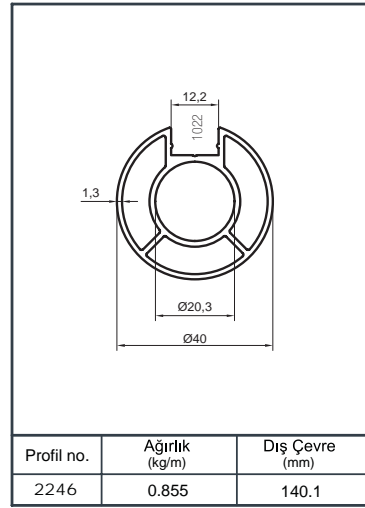
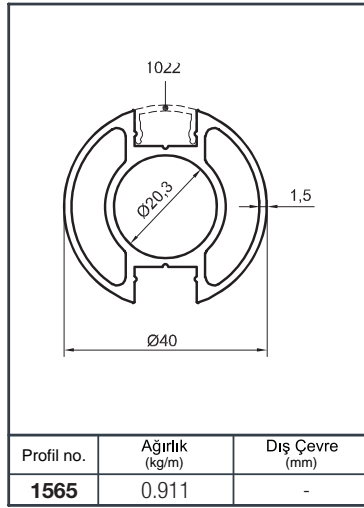


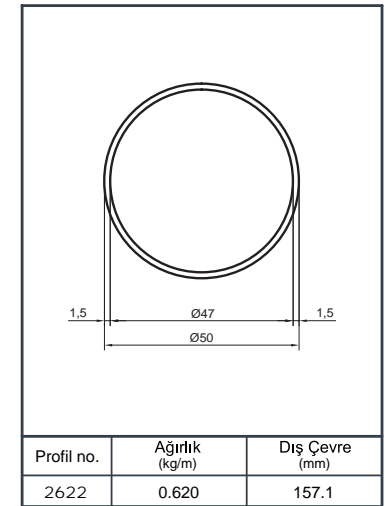
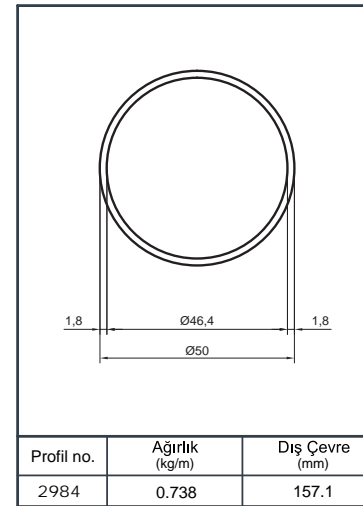
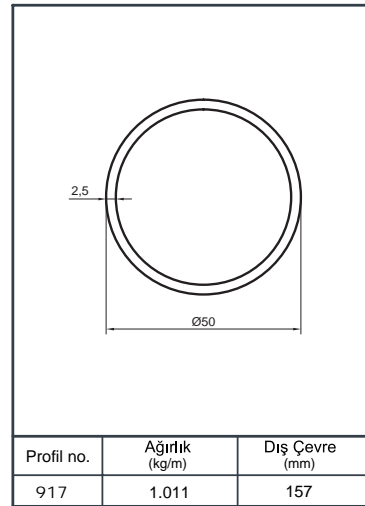
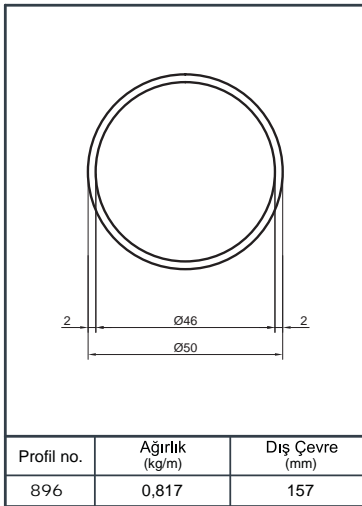
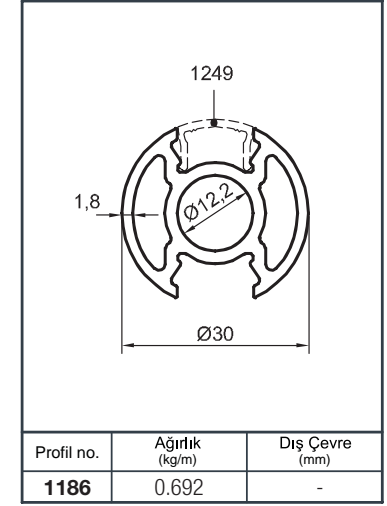
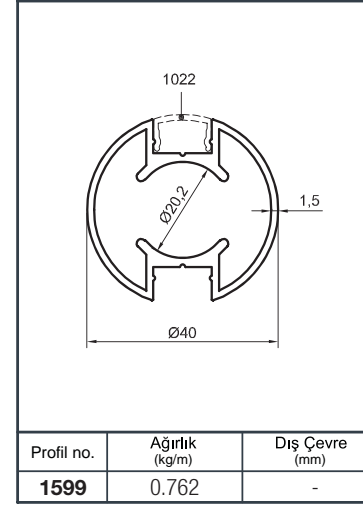
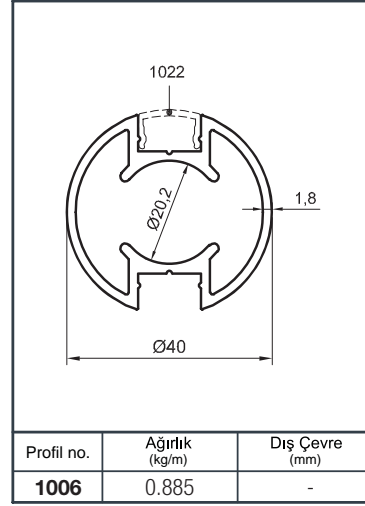
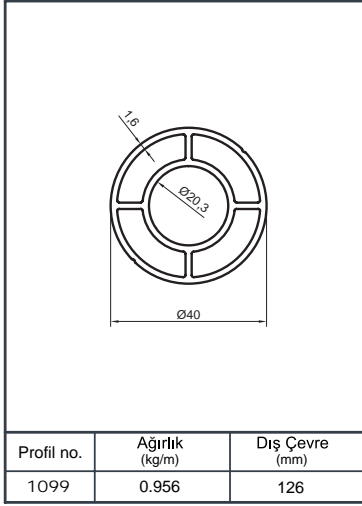
Ürün Kodu Product Code	Ürün Adı Product Name	Adet / mt PCS / m	Ürün Kodu Product Code	Ürün Adı Product Name	Adet / mt PCS / m
896	Ø 50 Profil	4/1m	Y 01-96	Ø 40'lık Dikme Mafsals Takımı	7/
1565	Ø 40 Dikme Profil	7/1m	Y 01-51	Ø 50'lık Boru Tapası	2/
1022	Ø 40 Dikme Kapağı	7/1m	Y 02-38	50'lık 1/4 Simit Şişirme	2/
1234	Ø 16 Profil	16/1m	Y 01-57	Ø 16'lık Boru Tapası	8/
01-01-1	Ø 40'lık Tek Kanal Dikme Flaşı	7/	Y 01-97	Ø 16'lık 90° Dirsek	8/
			Y 01-99	Ø 16'lık Tekli Emniyet Tutamağı	28/
			Y 01-90	Ø 40'lık Angraj Demiri 21 cm	7/

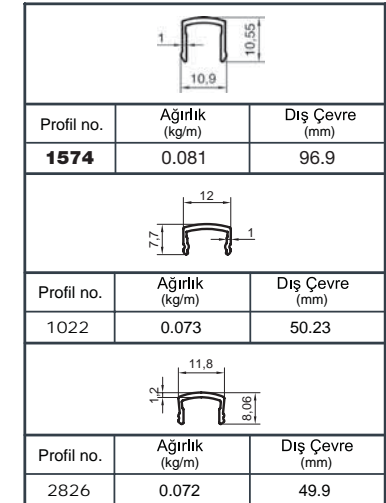
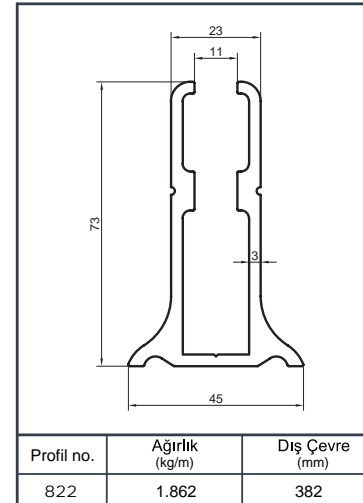
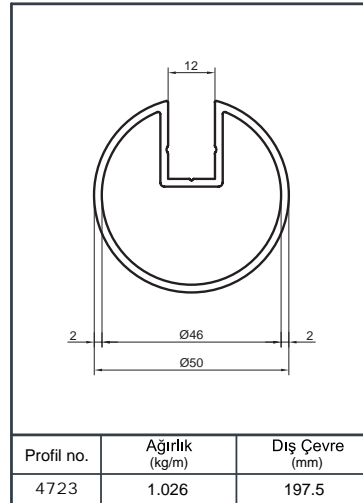
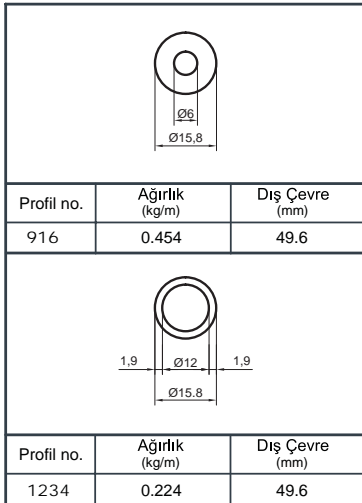
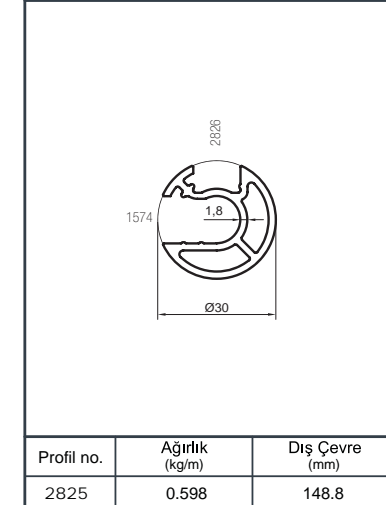
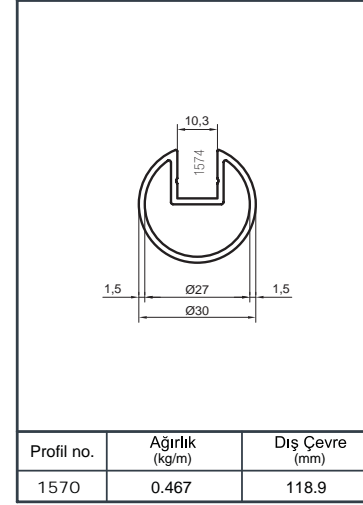
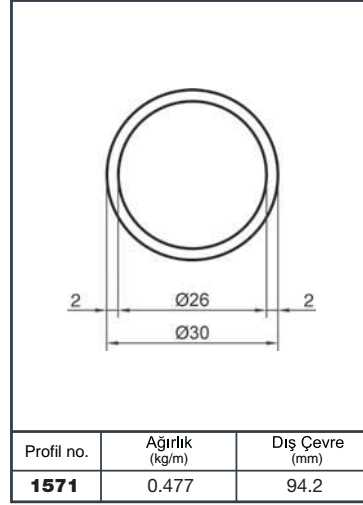
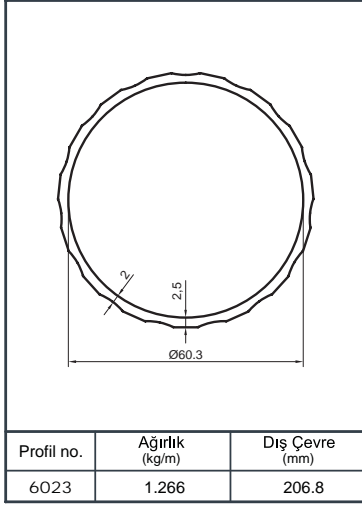
Ürün Kodu Product Code	Ürün Adı Product Name	Adet / mt PCS / m	Ürün Kodu Product Code	Ürün Adı Product Name	Adet / mt PCS / m
896	Ø 50 Profil	4/1m	Y 01-96	Ø 40'lık Dikme Mafsals Takımı	5/
1565	Ø 40 Dikme Profil	5/1m	Y 02-37	50'lık Mafsals Küre Dirsek	2/
1022	Ø 40 Dikme Kapağı	5/1m	Y 01-51	Ø 50'lık Boru Tapası	2/
1571	Ø 30 Profil	8/1m	Y 01-78	Ø 30x40 Dekorlu Ara Bağlantı	16/
Y 01-01-1	Ø 40'lık Tek Kanal Dikme Flaşı	5/	M28-07	Cumbalı Balkon Laması	30/
			Y 01-90	Ø 40'lık Angraj Demiri 21 cm	5/

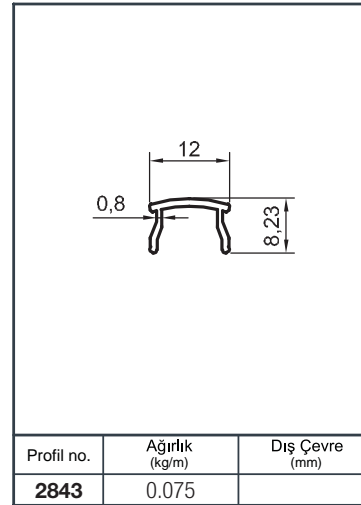
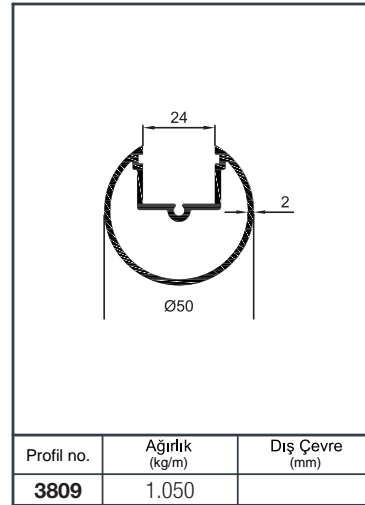
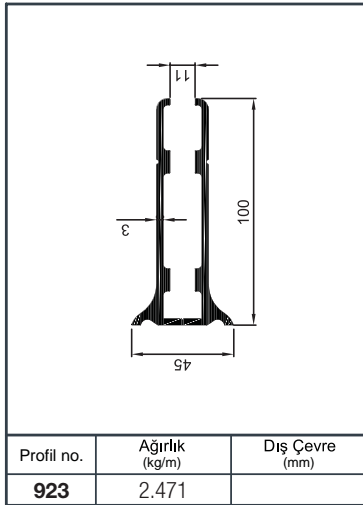
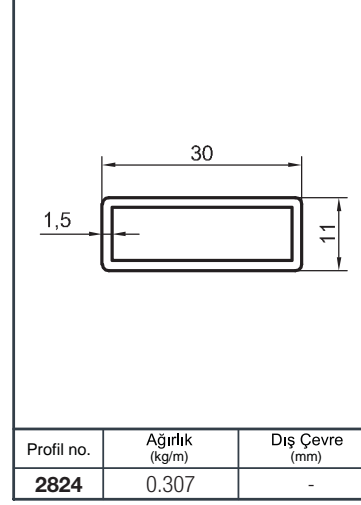
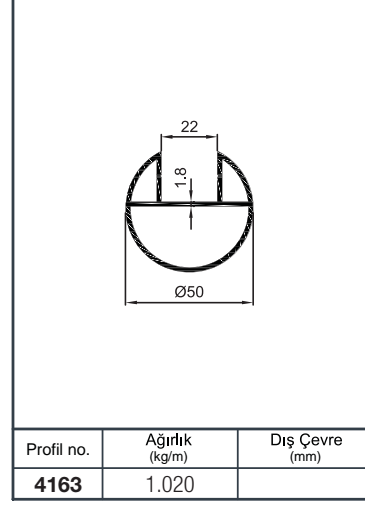
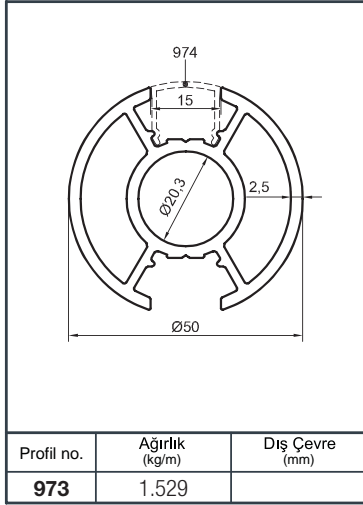




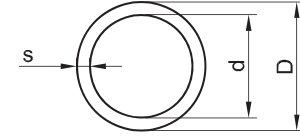








### BORU PROFİLLER



Profil No	D mm	d mm	s mm	Kg/m
1047	8	5	1,5	0,083
1573	10	5	2,5	0,160
6368	12	10	1,0	0,094
2618	13	10,6	1,2	0,121
4090	14	12	1,0	0,111
2878	15,8	13	1,4	0,172
1234	15,8	12	1,9	0,224
492	15,8	9,8	3	0,327
471	15,8	7	4,4	0,427
916	15,8	6	4,9	0,454
4901	20	16	2,0	0,307
3327	30	27	1,5	0,364
1571	30	26	2,0	0,477
908	30	24	3,0	0,690
978	30	22	4,0	0,886
5726	35	32	1,5	0,428
3326	35	31	2,0	0,562
3826	40	36	2,0	0,647
910	40	35	2,5	0,798
755	50	47,4	1,3	0,541
2622	50	47	1,5	0,620
2984	50	46,4	1,8	0,738
896	50	46	2,0	0,817
3066	50	45,6	2,2	0,895
917	50	45	2,5	1,011
593	60	56	2,0	0,987
909	60	55	2,5	1,223
563	60	54	3,0	1,455





PLK - 01



PLK - 02



PLK - 03



PLK - 04



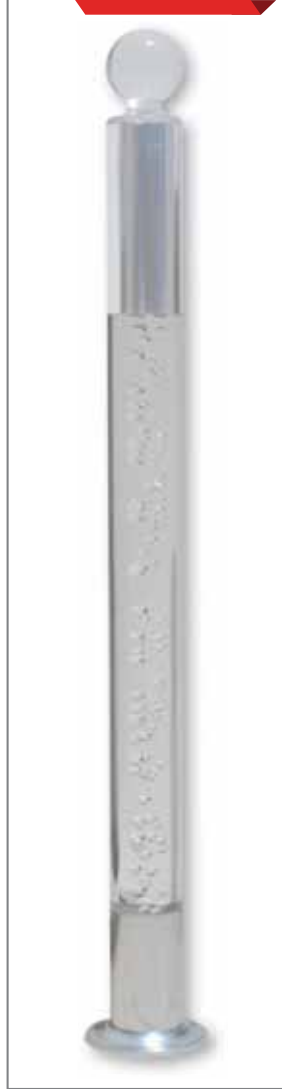
PLK - 05



PLK - 12



PLK - 09



PLK - 10



PLK - 14



PLK - 15



PLK - 06





PLK - 16



PLK - 17



PLK - 18



PLK - 19



PLK - 20





PLK - 21



PLK - 22



PLK - 23



PLK - 24



PLK - 25





PLK - 26



PLK - 27



PLK - 28



PLK - 29



PLK - 30







PLK - 31



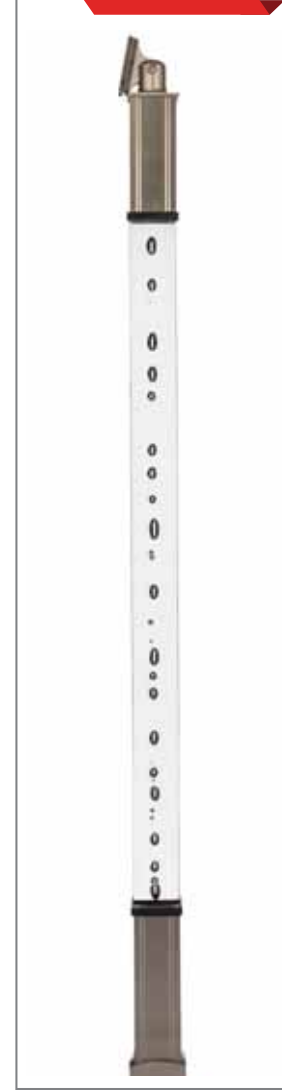
PLK - 32



PLK - 33



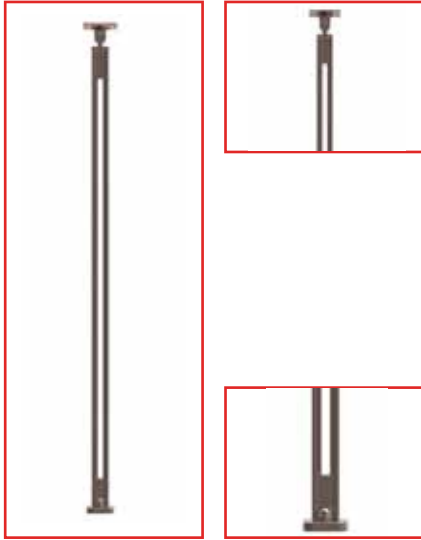
PLK - 34



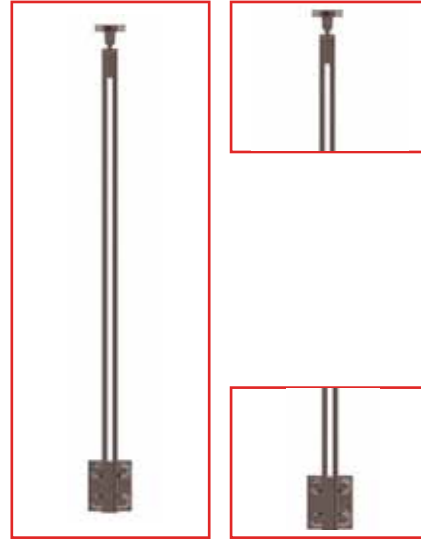


## 50x30 KUTU DİKME 50x30 PROFILE PILLARS

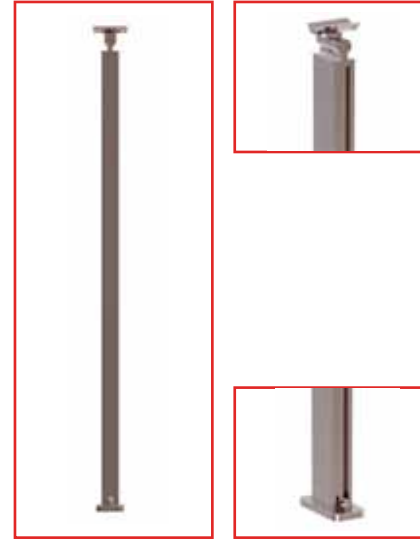
LM-100



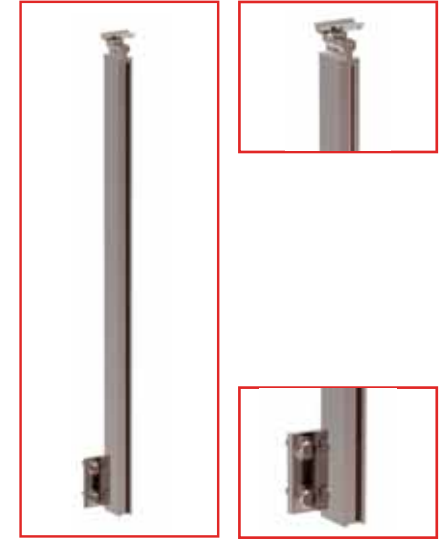
LM-120



KD-100

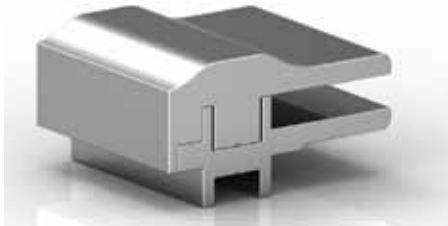


KD-120



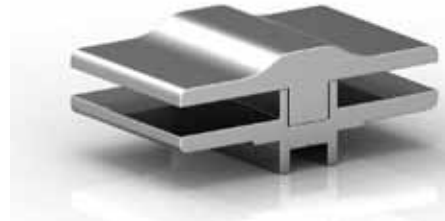
LM-382

Lama Cam Tutucu Tekli



LM-383

Lama Cam Tutucu Çiftli



LM-970

Lama 16'lık Tutamak







**AKPA®**  
ALÜMİNYUM SANAYİ VE TİC. A.Ş.

[www.akpaas.com.tr](http://www.akpaas.com.tr)





The image features a large, stylized logo for AKPA. The logo consists of a red graphic element on the left, resembling a stylized 'A' or a series of vertical bars, followed by the letters 'AKPA' in a bold, dark blue sans-serif font. A registered trademark symbol (®) is positioned to the upper right of the 'A'. The background is a composite image showing a modern building with a glass and metal facade, a staircase with a glass railing, and a view of the sea at sunset. The image is framed by large, curved, overlapping shapes in red and white.

# AKPA®

Hürriyet Mah. Dr. Cemil Bengü Cad. No:6 Kağıthane / İstanbul / TÜRKİYE  
Tel: +90 212 224 20 55  
akpa@akpaas.com.tr

[www.akpaas.com.tr](http://www.akpaas.com.tr)