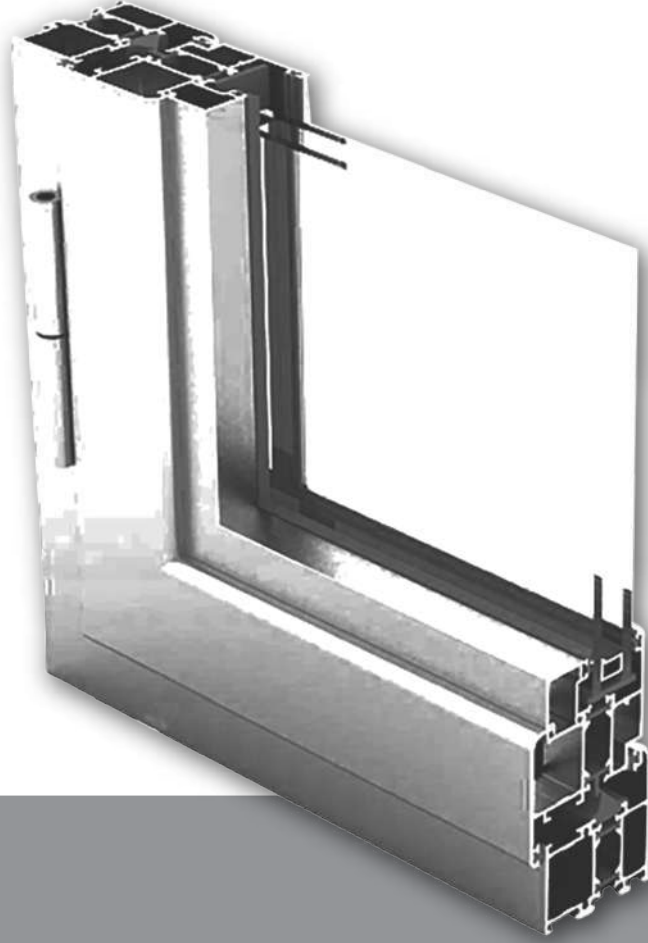
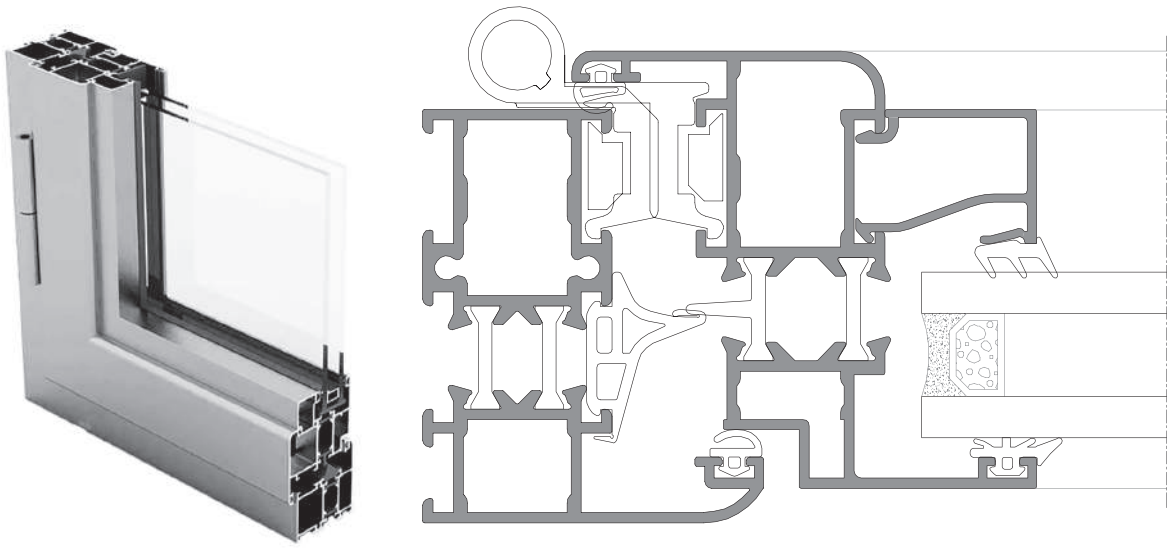


Kapı - Pencere Sistemleri
Door - Window System



WD55T



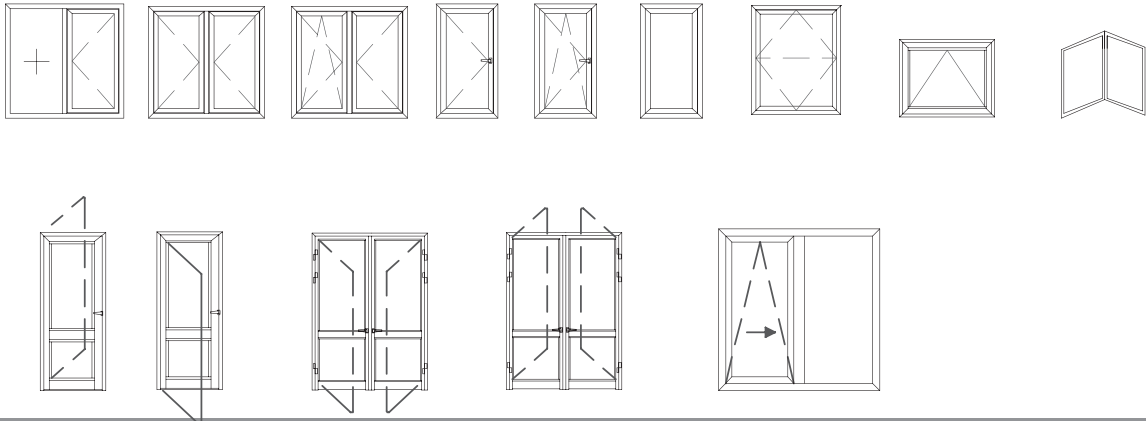
TEKNİK ÖZELLİKLER / TECHNICAL PROPERTIES

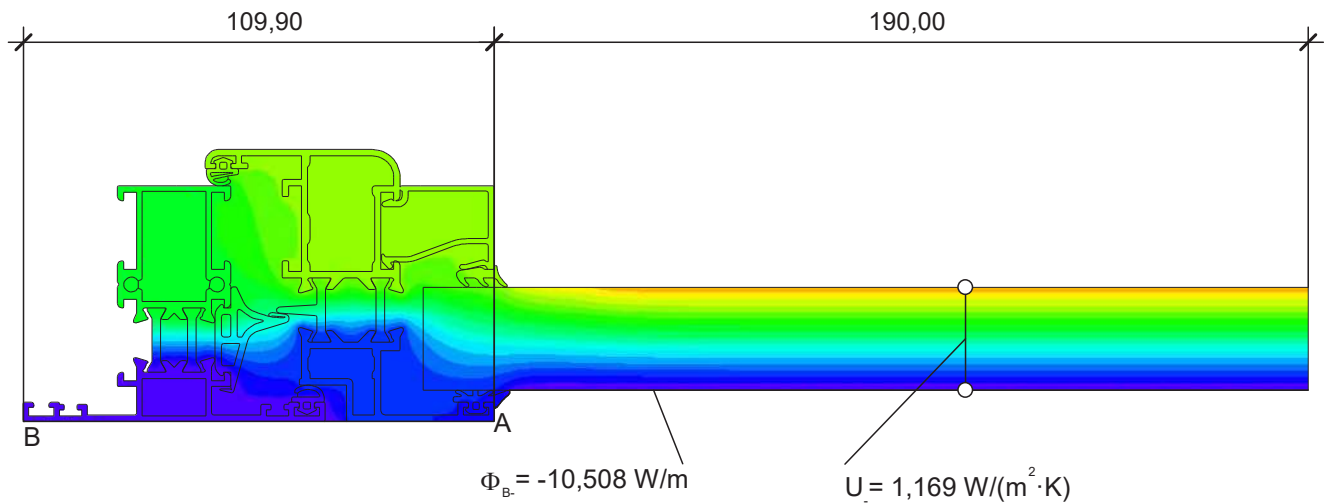
KASA DERİNLİĞİ / FRAME DEPTH	55 mm ve 60 mm (Oval Kasa)
KANAT DERİNLİĞİ / SASH DEPTH	63,5 mm
ET KALINLIĞI / WALL THICKNESS	1,5 mm ; 1,8 mm ; 2 mm
MAKS.CAM KALINLIĞI / MAX. GLASS THICKNESS	4 mm ; 36 mm
ISI BARİYER / THERMAL BREAK	15 mm

PERFORMANS DEĞERLERİ / PERFORMANCE VALUES

HAVA GEÇİRGENLİK / AIR PERMEABILITY	EN 12207 : Class4 (600PA)
SU SIZDIRMAZLIK / WATERTIGHTNESS	EN 12208 : 9A (600PA)
RÜZGAR YÜKÜ / WIND RESISTANCE	EN 12210 : Class3 (1200PA)
ISI YALITIM DEĞERİ / THERMAL INSULATION VALUE (UF)	EN 10077-2 : 2,70-3,70 w/m ² K

UYGULAMA SEÇENEKLERİ / APPLICATION OPTIONS





$$U_{f,AB} = \frac{\frac{\Phi}{\Delta T} - U_p \cdot b_p}{b_f} = \frac{\frac{10,508}{20,000} - 1,169 \cdot 0,190}{0,110} = 2,76 \text{ W}/(\text{m}^2 \cdot \text{K})$$

Material	λ [W/(m·K)]	ϵ	Boundary Condition	q [W/m ²]	θ [°C]	R [(m ² ·K)/W]	ϵ
Aluminium (Si Alloys)	160,000	0,900	Epsilon 0.9				0,900
EPDM (ethylene propylene diene monomer)	0,250	0,900	Exterior, frame			0,040	
Panel	0,035	0,900	Interior, frame, normal	0,000		0,130	
Polyamid (nylon)	0,250	0,900	Interior, frame, reduced	20,000		0,200	
Slightly ventilated air cavity	anisotropic		Symmetry/Model section	0,000			
Unventilated air cavity	anisotropic						

FTİ AKUSTİK TEST

TÜRKAK
TÜRK AKREDİTASYON KURUMU

TURKISH ACCREDITATION AGENCY

tarafından akredite edilmiş

FTİ Fasad Teknoloji Merkezi / FTİ Façade Testing Institute

Merkez / Head Office

Atilla İlhan Caddesi No:10 PK. 34750 Küçükbakkalköy - Ataşehir / İstanbul / TÜRKİYE
Tel: +90 216 575 88 80 Fax: +90 216 575 89 21 mail: info@fti-europe.com

Laboratuvar / Laboratory

Çakıl Mahallesi Şehit Tamer Aydın Sok. No:60 / A 34540 Çatalca / İstanbul / TÜRKİYE
Tel : +90 212 776 42 25 Fax: +90 212 776 40 58-59 mail: info@fti-europe.com

DENEY SERTİFİKASI / Test Certificate



Test
TS EN ISO/IEC 17025
AB-0531-T

AB-0531-T

060.462.1 / 2015

10 / 2015



Müşterinin Adı ve Adresi / Customer's Name & Address: Akpa Alüminyum Sanayi ve Ticaret A.Ş.

Sakarya 2. Organize Sanayi Bölgesi 967 Ada 1 Nolu parsel TR - 54300 Hendek / Sakarya / TÜRKİYE

Referans No / Reference No: 2015.509

Numunenin Adı ve Tarifî / Sample's Name & Description: WD 55 THERMO SERİ Window System

Numunenin Kabul Tarihi / Receipt Date of Test Item: 09 / 10 / 2015

Uygulanan Normlar / Norms Applied: TS EN ISO 10140-2 Measurement of Airborne Sound Insulation

Sonuçlar / Results: TS EN ISO 717-1 : Rw (C ; Ctr) = 37,7 (- 1,5 ; - 4,2) dB

Test Tarihi / Date of Test

09 / 10 / 2015

Sayfa Sayısı / Number of Pages

1 / 12

Türk Akreditasyon Kurumu (TÜRKAK) deney raporlarının tanınması konusunda Avrupa Akreditasyon Birliği (EA) ve Uluslararası Laboratuvar Akreditasyon Birliği (ILAC) ile karşılıklı tanınma anlaşması imzalamıştır.

The Turkish Accreditation Agency (TURKAK) is signatory to the multilateral agreements of the European co-operation for the Accreditation (EA) and of the International Laboratory Accreditation (ILAC) for the Mutual recognition of test reports.

Uygulanan metodlar, test sonuçları ve genişletilmiş ölçüm belirsizlikleri (talep edilirse), bu sertifikanın tamamlayıcı kısmı olan takip eden sayfalarda verilmiştir. Bu sertifika yalnız test edilen numuneye ait sonuçları içerir ve ekte sunulan ilgili test raporu ile birlikte geçerlidir.

The applied methods, test results and the uncertainties (if requested) with confidence probability are given on the following pages which are part of this report. This certificate includes the test specimen which is identified above and its valid with the related test report which is presented as annex.



Tarih / Date

13 / 10 / 2015

Test Faaliyetleri Yöneticisi
Testing Manager

S. ÇOLAK

Laboratuvar Müdürü
Laboratory Manager

Oner ARSLAN

F.15.22 REV NO: D TEMMUZ 2015

Evidence of Performance
Thermal transmittance

Test report
No. 11-000887-PR01
(A01-06-en-01)

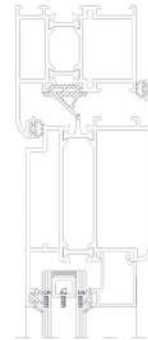


Client AKPA ALÜMİNYUM PLS.
SAN.VE TIC. LTD. STI
Hürriyet Mh. Dr.Cemil Bengü
34403 Istanbul
Turkey

Basis
EN ISO 12567-1: 2010
Thermal performance of windows and doors - Determination of thermal transmittance by hot box method - Part 1: complete windows and doors

Product	Single window with lateral fixed glazing
Designation	İZO WD 55
Overall dimensions (W x H in mm)	1,480 mm x 1,230 mm
(Frame) Material	Aluminium profile with thermal break
Type of opening	Turn Insulating glass unit: Type: ISICAM klasik Configuration: 5 / 12 / 5 mm Gas filling: -- IR-Coating: --
Infill panel	Spacer: Aluminium
Special features	--

Representation
(further cross sections see chapter 1.2)



Instructions for use
The present test report serves to demonstrate the thermal transmittance U_w .

Validity
The data and results given relate solely to the tested and described specimen.
Testing thermal transmittance does not allow any statement to be made on any further characteristics relevant to performance and quality of the present construction.

Notes on publication
The ift Guidance Sheet "Conditions and Guidance for the Use of ift Test Documents" applies. The cover sheet can be used as abstract.

Contents
The report contains a total of 8 pages.
1 Object
2 Procedure
3 Detailed results

Thermal transmittance



$$U_w = 2.9 \text{ W}/(\text{m}^2 \cdot \text{K})$$

ift Rosenheim
29 June 2011

J. Hessinger
Joachim Hessinger Dipl.-Phys
Head of Testing Department
Building Physics

Konrad Huber
Konrad Huber
Deputy Head of Testing Department
Building Physics



ift Rosenheim GmbH
Geschäftsführer:
Dipl.-Ing. (FH) Ulrich Sieberath
Dr. Jochen Peichl

Theodor-Gietl-Str. 7 - 9
D-83026 Rosenheim
Tel.: +49 (0)8031/261-0
Fax: +49 (0)8031/261-290
www.ift-rosenheim.de

Stiz: 83026 Rosenheim
AG Traunstein, HRB 14763
Sparkasse Rosenheim
Kto. 3822
BLZ 711 500 00

Notified Body Nr.: 0757
Anerkannte PÜZ-Stelle: BAY 18
 DAF-PL-0008 99
DAF-ZE-2218 00
TGA-ZM-15-03-00
TGA-ZM-15-03-00

TÜRKAK
TÜRK AKREDİTASYON KURUMU

TURKISH ACCREDITATION AGENCY
tarafından akredite edilmiş

FTI Fasad Teknoloji Merkezi / FTI Façade Testing Institute

Merkez / Head Office

Atilla İlhan Caddesi No:10 PK. 34750 Küçükbakkalköy - Ataşehir / İstanbul / TÜRKİYE
Tel: +90 216 575 88 80 Fax: +90 216 575 89 21 mail: info@fti-europe.com

Laboratuvar / Laboratory

Çakıl Mahallesi Şehit Tamer Aydın Sok. No:60 / A 34540 Çatalca / İstanbul / TÜRKİYE
Tel: +90 212 776 42 25 Fax: +90 212 776 40 58-59 mail: info@fti-europe.com



DENEY SERTİFİKASI / Test Certificate



Test
TS EN ISO/IEC 17025
AB-0531-T

AB-0531-T

020.626.1 / 2016

08 / 2016

Müşterinin Adı ve Adresi / Customer's Name & Address: Akpa Alüminyum San. ve Tic. A.Ş.

Hürriyet Mah. Dr. Cemil Bengü Cad. No:6 Kağıthane / İSTANBUL / TÜRKİYE 34403

Referans No / Reference No: 2016.633

Numunenin Adı ve Tanımı / Sample's Name & Description: AKPA WD55 THERMO SERIES
WINDOW SYSTEM

Numunenin Kabul Tarihi / Receipt Date of Test Item: 18 / 07 / 2016

Uygulanan Normlar / Norms Applied: TS EN 1026, TS EN 1027, TS EN 12211

Sonuçlar / Results: Air Permeability - EN 12207 : Class 4 (± 600 Pa)
Watertightness - EN 12208 : Class 9A
Wind Resistance - EN 12210 : Class C3 (± 1200 Pa : for L / 300 criteria)

Test Tarihi / Date of Test: 21 / 07 / 2016

Sayfa Sayısı / Number of Pages: 1 / 20

Türk Akreditasyon Kurumu (TÜRKAK) deney raporlarının tanınması konusunda Avrupa Akreditasyon Birliği (EA) ve Uluslararası Laboratuvar Akreditasyon Birliği (ILAC) ile karşılıklı tanıma anlaşması imzalamıştır.
The Turkish Accreditation Agency (TURKAK) is signatory to the multilateral agreements of the European co-operation for the Accreditation (EA) and of the International Laboratory Accreditation (ILAC) for the Mutual recognition of test reports.

Uygulanan metodlar, test sonuçları ve genişletilmiş ölçüm belirsizlikleri (talep edilirse), bu sertifikanın tamamlayıcı kısmı olan takip eden sayfalarda verilmiştir. Bu sertifika yalnız test edilen numuneye ait sonuçları içerir ve ekte sunulan ilgili test raporu ile birlikte geçerlidir.
The applied methods, test results and the uncertainties (if requested) with confidence probability are given on the following pages which are part of this report. This certificate includes the test specimen which is identified above and its valid with the related test report which is presented as annex.



Tarih / Date

01 / 08 / 2016

Test Faaliyetleri Yöneticisi

Testing Manager

Semra COŞKUN

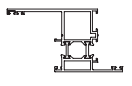
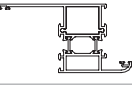
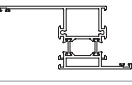
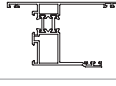
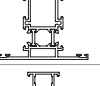
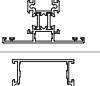
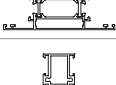
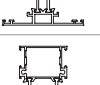
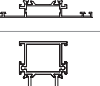
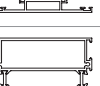
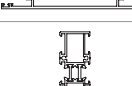
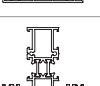
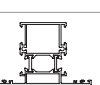
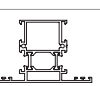
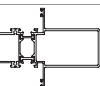
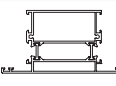
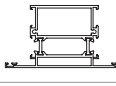
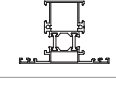
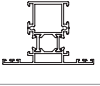
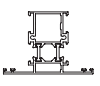

Laboratuvar Müdürü

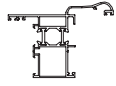
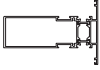
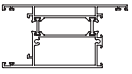
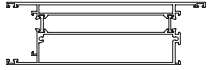
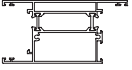
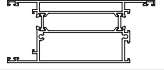
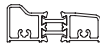

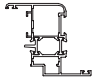
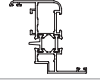
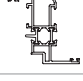
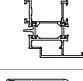
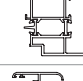
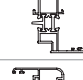
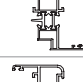
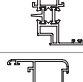
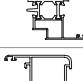
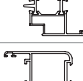
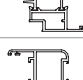
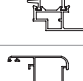

Laboratory Manager

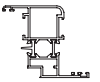
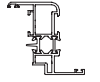
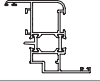
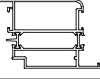
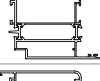
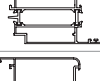
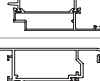
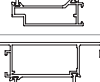
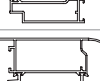
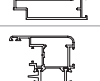
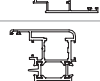
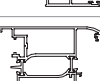
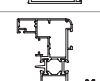
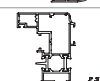
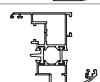
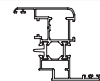
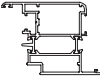
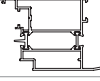
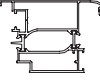
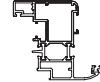
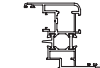

Öner ARSLAN

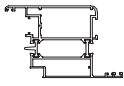
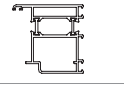
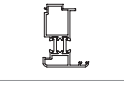
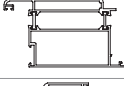
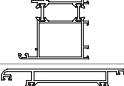
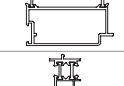
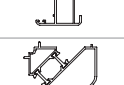
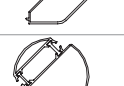
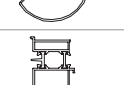
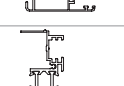
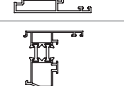
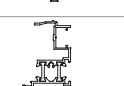
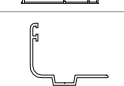

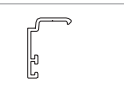
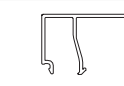
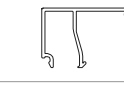
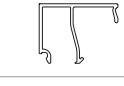




F.15.22 REV NO: D TEMMUZ 2015






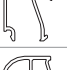


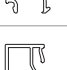
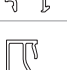







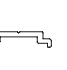



PROFİL KESİTİ PROFILE SECTION	PROFİL KODU PROFILE CODE	PROFİL ADI PROFILE NAME	Jx cm ⁴	Jy cm ⁴	AĞIRLIK (kg/m) WEIGHT
	55-1700-1701	KASA PROFİLİ FRAME PROFILE	17,67 cm ⁴	7,22 cm ⁴	1,353 kg/mt
	55-1702-1703	KASA PROFİLİ FRAME PROFILE	20,76 cm ⁴	7,9 cm ⁴	1,534 kg/mt
	55-1704-1705	KASA PROFİLİ FRAME PROFILE	21,78 cm ⁴	16,62 cm ⁴	1,593 kg/mt
	55-1706-1707	KASA PROFİLİ FRAME PROFILE	26,20 cm ⁴	18,61 cm ⁴	1,856 kg/mt
	55-1700-1768	KASA PROFİLİ FRAME PROFILE	14,37 cm ⁴	5,94 cm ⁴	1,271 kg/mt
	55-1702-1770	KASA PROFİLİ FRAME PROFILE	16,64 cm ⁴	6,37 cm ⁴	1,426 kg/mt
	55-1704-1769	KASA PROFİLİ FRAME PROFILE	17,94 cm ⁴	14,39 cm ⁴	1,510 kg/mt
	55-1706-1771	KASA PROFİLİ FRAME PROFILE	21,37 cm ⁴	15,80 cm ⁴	1,748 kg/mt
	55-1932-1933	KASA PROFİLİ FRAME PROFILE	42,42 cm ⁴	10,47 cm ⁴	1,478 kg/mt
	55-1973-1972	KASA PROFİLİ FRAME PROFILE	17,78 cm ⁴	12,88 cm ⁴	1,411 kg/mt
	55-1937-1936	KASA PROFİLİ FRAME PROFILE	14,27 cm ⁴	5,42 cm ⁴	1,182 kg/mt
	55-1975-1974	KASA PROFİLİ FRAME PROFILE	16,17 cm ⁴	6,10 cm ⁴	1,317 kg/mt
	55-3549-3548	KASA PROFİLİ FRAME PROFILE	21,30 cm ⁴	17,29 cm ⁴	1,661 kg/mt
	55-5551-5550	KASA PROFİLİ FRAME PROFILE	14,98 cm ⁴	8,72 cm ⁴	1,240 kg/mt
	55-5551-5554	KASA PROFİLİ FRAME PROFILE	20,97 cm ⁴	11,05 cm ⁴	1,366 kg/mt
	55-5553-5552	KASA PROFİLİ FRAME PROFILE	18,67 cm ⁴	10,56 cm ⁴	1,494 kg/mt
	55-5553-5555	KASA PROFİLİ FRAME PROFILE	26,57 cm ⁴	13,48 cm ⁴	1,657 kg/mt
	55-7110-7111	Z KASA PROFİLİ Z FRAME PROFILE	24,58 cm ⁴	23,15 cm ⁴	1,754 kg/mt
	55-5393-1705	Z KASA PROFİLİ Z FRAME PROFILE	27,00 cm ⁴	25,99 cm ⁴	1,741 kg/mt
	55-5393-1769	Z KASA PROFİLİ Z FRAME PROFILE	22,46 cm ⁴	23,43 cm ⁴	1,660 kg/mt
	55-5152-5153	Z KASA PROFİLİ Z FRAME PROFILE	21,71 cm ⁴	15,17 cm ⁴	1,564 kg/mt





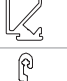
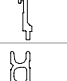



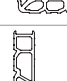
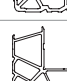



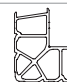
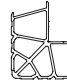




PROFİL KESİTİ PROFILE SECTION	PROFİL KODU PROFILE CODE	PROFİL ADI PROFILE NAME	Jx cm ⁴	Jy cm ⁴	AĞIRLIK (kg/m) WEIGHT
	55-5159-5153	Z KASA PROFİLİ Z FRAME PROFILE	25,26 cm ⁴	27,92 cm ⁴	1,714 kg/mt
	55-2288-1707	Z KASA PROFİLİ Z FRAME PROFILE	36,52 cm ⁴	48,24 cm ⁴	2,165 kg/mt
	55-2288-1771	Z KASA PROFİLİ Z FRAME PROFILE	30,15 cm ⁴	44,39 cm ⁴	2,057 kg/mt
	55-5130-5131	KASA PANEL PROFİLİ FRAME PANEL PROFILE	25,87 cm ⁴	28,90 cm ⁴	1,619 kg/mt
	55-1640-1641	ORTA KAYIT PROFİLİ MULLION PROFILE	21,41 cm ⁴	15,65 cm ⁴	1,735 kg/mt
	55-1700-1716	ORTA KAYIT PROFİLİ MULLION PROFILE	16,29 cm ⁴	9,55 cm ⁴	1,387 kg/mt
	55-1650-1651	ORTA KAYIT PROFİLİ MULLION PROFILE	33,08 cm ⁴	22,85 cm ⁴	1,821 kg/mt
	55-1702-1761	ORTA KAYIT PROFİLİ MULLION PROFILE	18,93 cm ⁴	10,35 cm ⁴	1,570 kg/mt
	55-1704-1717	ORTA KAYIT PROFİLİ MULLION PROFILE	19,88 cm ⁴	20,01 cm ⁴	1,625 kg/mt
	55-1706-1718	ORTA KAYIT PROFİLİ MULLION PROFILE	23,69 cm ⁴	22,09 cm ⁴	1,888 kg/mt
	55-1719-1720	ORTA KAYIT PROFİLİ MULLION PROFILE	104,75 cm ⁴	38,00 cm ⁴	2,839 kg/mt
	55-3577-3576	ORTA KAYIT PROFİLİ MULLION PROFILE	14,68 cm ⁴	8,84 cm ⁴	1,286 kg/mt
	55-3579-3578	ORTA KAYIT PROFİLİ MULLION PROFILE	18,16 cm ⁴	10,50 cm ⁴	1,518 kg/mt
	55-3638-3637	ORTA KAYIT PROFİLİ MULLION PROFILE	17,77 cm ⁴	18,08 cm ⁴	1,506 kg/mt
	55-3640-3639	ORTA KAYIT PROFİLİ MULLION PROFILE	22,14 cm ⁴	21,34 cm ⁴	1,782 kg/mt
	55-3640-3542	ORTA KAYIT PROFİLİ MULLION PROFILE	98,88 cm ⁴	29,17 cm ⁴	2,376 kg/mt
	55-4301-4300	ORTA KAYIT PROFİLİ MULLION PROFILE	50,36 cm ⁴	25,54 cm ⁴	2,041 kg/mt
	55-5521-5522	ORTA KAYIT PROFİLİ MULLION PROFILE	45,92 cm ⁴	29,47 cm ⁴	2,272 kg/mt
	55-5565-5564	ORTA KAYIT PROFİLİ MULLION PROFILE	16,56 cm ⁴	13,89 cm ⁴	1,411 kg/mt
	55-5567-5566	ORTA KAYIT PROFİLİ MULLION PROFILE	20,52 cm ⁴	16,38 cm ⁴	1,663 kg/mt
	55-6500-6501	ORTA KAYIT PROFİLİ MULLION PROFILE	20,13 cm ⁴	15,09 cm ⁴	1,644 kg/mt




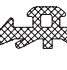






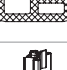

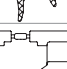

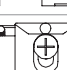


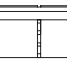




PROFİL KESİTİ PROFILE SECTION	PROFİL KODU PROFILE CODE	PROFİL ADI PROFILE NAME	Jx cm ⁴	Jy cm ⁴	AĞIRLIK (kg/m) WEIGHT
	55-2820-5551	PERVAZLI KASA PROFİLİ FRAME PROFILE	21,28 cm ⁴	21,47 cm ⁴	1,484 kg/mt
	55-1718-8007	TAKVİYELİ ORTA KAYIT PROFİLİ REINFORCED MULLION PROFILE	191,85 cm ⁴	33,88 cm ⁴	2,786 kg/mt
	55-5154-5155	ETEK PROFİLİ END PROFILE	-	-	2,370 kg/mt
	55-5524-5523	ETEK PROFİLİ END PROFILE	-	-	3,952 kg/mt
	55-4300-4302	ETEK PROFİLİ END PROFILE	-	-	2,151 kg/mt
	55-1720-1721	ETEK PROFİLİ END PROFILE	-	-	2,977 kg/mt
	55-4356-4357	KAPI ALTI EŞİK PROFİLİ DOOR THRESHOLD PROFILE	-	-	0,930 kg/mt
	4358	DAMLALIK PROFİLİ SILL PROFILE	-	-	0,316 kg/mt
	55-1642-1643	KANAT PROFİLİ SASH PROFILE	25,04 cm ⁴	12,74 cm ⁴	1,550kg/mt
	55-1708-1709	KANAT PROFİLİ SASH PROFILE	21,34 cm ⁴	8,00 cm ⁴	1,359 kg/mt
	55-1710-1711	KANAT PROFİLİ SASH PROFILE	25,74 cm ⁴	8,70 cm ⁴	1,583 kg/mt
	55-1712-1713	KANAT PROFİLİ SASH PROFILE	26,10 cm ⁴	17,56 cm ⁴	1,603 kg/mt
	55-1714-1715	KANAT PROFİLİ SASH PROFILE	31,86 cm ⁴	19,70 cm ⁴	1,898 kg/mt
	55-3550-3551	KANAT PROFİLİ SASH PROFILE	19,10 cm ⁴	7,00 cm ⁴	1,215 kg/mt
	55-3558-3559	KANAT PROFİLİ SASH PROFILE	20,99 cm ⁴	7,46 cm ⁴	1,310 kg/mt
	55-3560-3561	KANAT PROFİLİ SASH PROFILE	24,18 cm ⁴	8,37 cm ⁴	1,473 kg/mt
	55-3562-3563	KANAT PROFİLİ SASH PROFILE	23,84 cm ⁴	12,11 cm ⁴	1,451 kg/mt
	55-3564-3565	KANAT PROFİLİ SASH PROFILE	25,59 cm ⁴	16,02 cm ⁴	1,545 kg/mt
	55-3566-3567	KANAT PROFİLİ SASH PROFILE	29,97 cm ⁴	18,25 cm ⁴	1,767 kg/mt
	55-3944-3945	KANAT PROFİLİ SASH PROFILE	29,11 cm ⁴	13,68 cm ⁴	1,760 kg/mt
	55-5556-5557	KANAT PROFİLİ SASH PROFILE	21,67 cm ⁴	11,27 cm ⁴	1,360 kg/mt

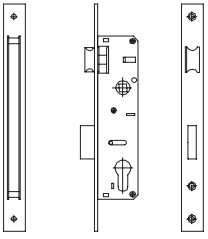
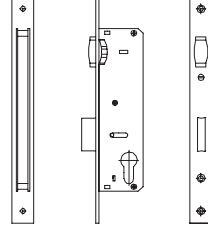
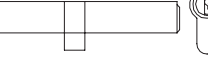

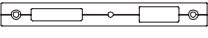
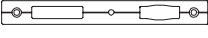
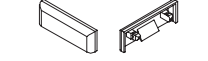



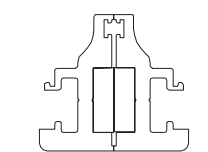
PROFİL KESİTİ PROFILE SECTION	PROFİL KODU PROFILE CODE	PROFİL ADI PROFILE NAME	Jx cm ⁴	Jy cm ⁴	AĞIRLIK (kg/m) WEIGHT
	55-5558-5559	KANAT PROFİLİ SASH PROFILE	27,89 cm ⁴	13,76 cm ⁴	1,660 kg/mt
	55-6502-6503	KANAT PROFİLİ SASH PROFILE	24,02 cm ⁴	8,47 cm ⁴	1,496 kg/mt
	55-6504-6505	KANAT PROFİLİ SASH PROFILE	26,58 cm ⁴	12,90 cm ⁴	1,637 kg/mt
	55-1724-1725	KANAT PROFİLİ SASH PROFILE	43,71 cm ⁴	61,37 cm ⁴	2,515 kg/mt
	55-3568-3569	KANAT PROFİLİ SASH PROFILE	35,13 cm ⁴	51,97 cm ⁴	2,095 kg/mt
	55-3570-3571	KANAT PROFİLİ SASH PROFILE	41,00 cm ⁴	59,55 cm ⁴	2,357 kg/mt
	55-4303-4304	KANAT PROFİLİ SASH PROFILE	34,63 cm ⁴	51,09 cm ⁴	2,080 kg/mt
	55-1950-1951	KANAT PROFİLİ SASH PROFILE	44,21 cm ⁴	69,53 cm ⁴	2,626 kg/mt
	55-3574-3575	KANAT PROFİLİ SASH PROFILE	41,16 cm ⁴	64,57 cm ⁴	2,406 kg/mt
	55-4359-4360	KANAT PROFİLİ SASH PROFILE	34,23 cm ⁴	55,17 cm ⁴	2,142 kg/mt
	55-5150-5151	PVC KANALLI KANAT PROFİLİ PVC GROOVE SASH PROFILE	26,98 cm ⁴	16,91 cm ⁴	1,641kg/mt
	55-5160-5161	PVC KANALLI KANAT PROFİLİ PVC GROOVE SASH PROFILE	33,94 cm ⁴	20,29 cm ⁴	2,020 kg/mt
	55-5162-5163	PVC KANALLI KANAT PROFİLİ PVC GROOVE SASH PROFILE	41,88 cm ⁴	54,22 cm ⁴	2,505 kg/mt
	55-5568-5569	PVC KANALLI KANAT PROFİLİ PVC GROOVE SASH PROFILE	44,60 cm ⁴	25,93 cm ⁴	1,647 kg/mt
	55-5570-5569	PVC KANALLI KANAT PROFİLİ PVC GROOVE SASH PROFILE	44,60 cm ⁴	25,61 cm ⁴	1,643 kg/mt
	55-5573-5569	PVC KANALLI KANAT PROFİLİ PVC GROOVE SASH PROFILE	22,57 cm ⁴	8,71 cm ⁴	1,450 kg/mt
	55-5571-5572	PVC KANALLI KANAT PROFİLİ PVC GROOVE SASH PROFILE	22,58 cm ⁴	11,41 cm ⁴	1,430 kg/mt
	55-5525-5526	PVC KANALLI KANAT PROFİLİ PVC GROOVE SASH PROFILE	36,60 cm ⁴	34,80 cm ⁴	2,131 kg/mt
	55-5574-5575	PVC KANALLI KANAT PROFİLİ PVC GROOVE SASH PROFILE	34,08 cm ⁴	45,03 cm ⁴	2,055 kg/mt
	55-5576-5577	PVC KANALLI KANAT PROFİLİ PVC GROOVE SASH PROFILE	33,24 cm ⁴	45,21 cm ⁴	2,077 kg/mt
	55-8442-8443	PVC KANALLI KANAT PROFİLİ PVC GROOVE SASH PROFILE	57,81 cm ⁴	38,42 cm ⁴	2,169 kg/mt
	55-5588-5589	PVC KANALLI KANAT PROFİLİ PVC GROOVE SASH PROFILE	29,01 cm ⁴	13,78 cm ⁴	1,740 kg/mt

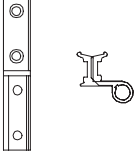
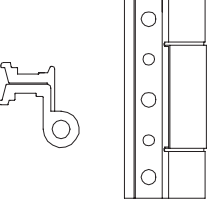
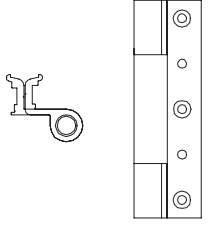
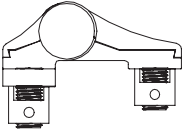
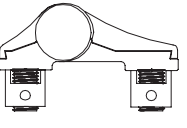
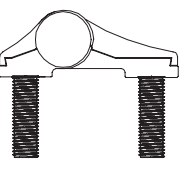
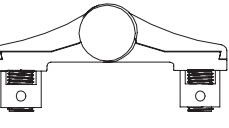
PROFİL KESİTİ PROFILE SECTION	PROFİL KODU PROFILE CODE	PROFİL ADI PROFILE NAME	Jx cm ⁴	Jy cm ⁴	AĞIRLIK (kg/m) WEIGHT	
	55-5585-5586	PVC KANALLI KANAT PROFİLİ PVC GROOVE SASH PROFILE	34,24 cm ⁴	41,59 cm ⁴	2,032 kg/mt	
PROFİLLER BİRBİRLERİYLE ÇALIŞMAKTADIR THIS PROFILES WORK TOGETHER		55-1737-1738	HEMİYÜZ İÇE AÇILIR KASA PROFİLİ INWARD OPENING FRAME PROFILE	24,36 cm ⁴	16,50 cm ⁴	1,661 kg/mt
		55-1730-1731	HEMİYÜZ İÇE AÇILIR ADAPTÖR PROFİLİ INWARD OPENING ADAPTER PROFILE	11,75 cm ⁴	3,27 cm ⁴	1,026 kg/mt
		55-1741-1742	HEMİYÜZ İÇE AÇILIR KANAT PROFİLİ INWARD OPENING SASH PROFILE	38,50 cm ⁴	68,21 cm ⁴	2,355 kg/mt
		55-1739-1740	HEMİYÜZ DIŞA AÇILIR KASA PROFİLİ OUTWARD OPENING FRAME PROFILE	25,53 cm ⁴	16,55 cm ⁴	1,672 kg/mt
		55-1743-1744	HEMİYÜZ DIŞA AÇILIR KANAT PROFİLİ OUTWARD OPENING SASH PROFILE	36,56 cm ⁴	68,15 cm ⁴	2,351 kg/mt
		55-1732-1733	HEMİYÜZ DIŞA AÇILIR ADAPTÖR PROFİLİ OUTWARD OPENING ADAPTER PROFILE	12,50 cm ⁴	2,92 cm ⁴	1,027 kg/mt
	55-1952-1953	KÖŞE DÖNÜŞ PROFİLİ CORNER PROFILE	17,82 cm ⁴	17,82 cm ⁴	1,397 kg/mt	
	55-1734-1735	KÖŞE DÖNÜŞ PROFİLİ CORNER PROFILE	22,53 cm ⁴	21,83 cm ⁴	1,465 kg/mt	
	55-1728-1729	PİVOT ADAPTÖR PROFİLİ PIVOT ADAPTER PROFILE	-	-	1,337 kg/mt	
	55-11923-1727	ADAPTÖR PROFİLİ ADAPTER PROFILE	-	-	1,220 kg/mt	
	55-1762-1763	DIŞA AÇILIR ADAPTÖR PROFİLİ OUTWARD OPENING ADAPTER PROFILE	-	-	1,142 kg/mt	
	55-11924-5579	PVC KANALLI ADAPTÖR PROFİLİ PVC GROOVE ADAPTER PROFILE	-	-	1,208 kg/mt	
	1681	PERVAZ PROFİLİ SILL PROFILE	-	-	0,340 kg/mt	
	1911	ADAPTÖR PROFİLİ ADAPTER PROFILE	-	-	0,425 kg/mt	
	1912	ADAPTÖR PROFİLİ ADAPTER PROFILE	-	-	0,211 kg/mt	
	3537	CAM ÇİTASI (41,5 mm) GLAZING BEAD	-	-	0,367 kg/mt	
	1749	CAM ÇİTASI (38,5mm) GLAZING BEAD	-	-	0,356 kg/mt	
	1747	CAM ÇİTASI (34,5 mm) GLAZING BEAD	-	-	0,340 kg/mt	
	1750	CAM ÇİTASI (38,5mm) GLAZING BEAD	-	-	0,342 kg/mt	
	1748	CAM ÇİTASI (34,5 mm) GLAZING BEAD	-	-	0,327 kg/mt	
	3536	CAM ÇİTASI (31,5 mm) GLAZING BEAD	-	-	0,329 kg/mt	

PROFİL KESİTİ PROFILE SECTION	PROFİL KODU PROFILE CODE	PROFİL ADI PROFILE NAME	Jx cm ⁴	Jy cm ⁴	AĞIRLIK (kg/m) WEIGHT
	3636	CAM ÇİTASI (29,5mm) GLAZING BEAD	-	-	0.321 kg/mt
	1966	CAM ÇİTASI (27,5 mm) GLAZING BEAD	-	-	0.314 kg/mt
	2236	CAM ÇİTASI (26,5 mm) GLAZING BEAD	-	-	0.310 kg/mt
	5527	CAM ÇİTASI (25,5 mm) GLAZING BEAD	-	-	0.293 kg/mt
	1949	CAM ÇİTASI (25,5 mm) GLAZING BEAD	-	-	0.306 kg/mt
	1745	CAM ÇİTASI (21,5 mm) GLAZING BEAD	-	-	0.292 kg/mt
	1746	CAM ÇİTASI (21,5 mm) GLAZING BEAD	-	-	0.279 kg/mt
	5546	CAM ÇİTASI (19,5 mm) GLAZING BEAD	-	-	0.271 kg/mt
	1699	CAM ÇİTASI (19,5 mm) GLAZING BEAD	-	-	0.285 kg/mt
	3539	CAM ÇİTASI (17 mm) GLAZING BEAD	-	-	0.277 kg/mt
	1698	CAM ÇİTASI (13,5 mm) GLAZING BEAD	-	-	0.270 kg/mt
	1948	CAM ÇİTASI (7,5 mm) GLAZING BEAD	-	-	0.235 kg/mt
	1736	KÖŞE DÖNÜŞ ÇİTASI CORNER BEAD	-	-	0,210 kg/mt
	10923	KANAT ALTI KAPAMA PROFİLİ SUP - SASH COVER PROFILE	-	-	0,295 kg/mt
	1772	ADAPTÖR PROFİLİ ADAPTER PROFILE	-	-	0,176 kg/mt
	1011	DAMLALIK PROFİLİ SILL PROFILE	-	-	0,402 kg/mt
	7021	DAMLALIK PROFİLİ SILL PROFILE	-	-	0,140 kg/mt
	4242	DAMLALIK PROFİLİ SILL PROFILE	-	-	0,094 kg/mt
	8241	TİJ PROFİLİ STEM BAR PROFILE	-	-	0,099 kg/mt
	1211	T BAĞLANTI PROFİLİ T CONNECTION PROFILE	-	-	0,232 kg/mt
	1035	T BAĞLANTI PROFİLİ T CONNECTION PROFILE	-	-	0,239 kg/mt


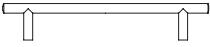
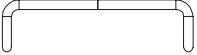
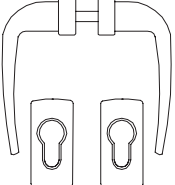
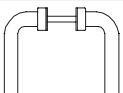

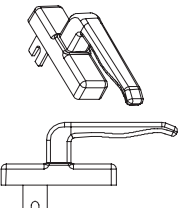
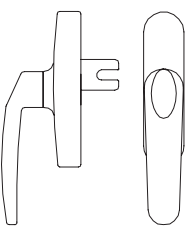
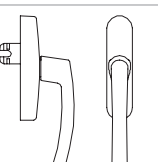
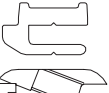
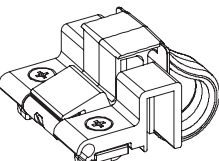
PROFİL KESİTİ PROFILE SECTION	PROFİL KODU PROFILE CODE	PROFİL ADI PROFILE NAME	Jx cm ⁴	Jy cm ⁴	AĞIRLIK (kg/m) WEIGHT
	1139	T BAĞLANTI PROFİLİ T CONNECTION PROFILE	-	-	0,239 kg/mt
	1123	T BAĞLANTI PROFİLİ T CONNECTION PROFILE	-	-	0,355 kg/mt
	5788	T BAĞLANTI PROFİLİ T CONNECTION PROFILE	-	-	0,205 kg/mt
	6414	T BAĞLANTI PROFİLİ T CONNECTION PROFILE	-	-	0,175 kg/mt
	1773	ORTA KAYIT BAĞLANTI PROFİLİ MULLION CONNECTION PROFILE	-	-	0,985 kg/mt
	1774	ORTA KAYIT BAĞLANTI PROFİLİ MULLION CONNECTION PROFILE	-	-	0,480 kg/mt
	1661	KÖŞE TAKOZ PROFİLİ CORNER WEDGE PROFILE	-	-	3,629 kg/mt
	1662	KÖŞE TAKOZ PROFİLİ CORNER WEDGE PROFILE	-	-	2,576 kg/mt
	1663	KÖŞE TAKOZ PROFİLİ CORNER WEDGE PROFILE	-	-	3,526 kg/mt
	1695	KÖŞE TAKOZ PROFİLİ CORNER WEDGE PROFILE	-	-	2,540 kg/mt
	3546	KÖŞE TAKOZ PROFİLİ CORNER WEDGE PROFILE	-	-	3,357 kg/mt
	3698	KÖŞE TAKOZ PROFİLİ CORNER WEDGE PROFILE	-	-	4,604 kg/mt
	7022	KÖŞE TAKOZ PROFİLİ CORNER WEDGE PROFILE	-	-	3,952 kg/mt
	1696	KÖŞE TAKOZ PROFİLİ CORNER WEDGE PROFILE	-	-	3,340 kg/mt
	7040	KÖŞE TAKOZ PROFİLİ CORNER WEDGE PROFILE	-	-	3,998 kg/mt
	597	KÖŞE TAKOZ PROFİLİ CORNER WEDGE PROFILE	-	-	4,241 kg/mt
	3547	KÖŞE TAKOZ PROFİLİ CORNER WEDGE PROFILE	-	-	4,884 kg/mt
	1398	KÖŞE TAKOZ PROFİLİ CORNER WEDGE PROFILE	-	-	5,085 kg/mt
	1760	KÖŞE TAKOZ PROFİLİ CORNER WEDGE PROFILE	-	-	8,436 kg/mt
	1664	KÖŞE TAKOZ PROFİLİ CORNER WEDGE PROFILE	-	-	3,991 kg/mt

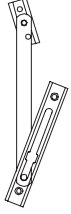
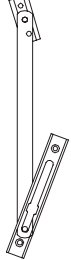
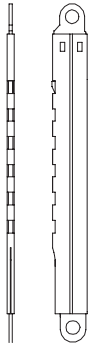
AKSESUAR ACCESSORY	STOK KODU REFERENCE CODE	AKSESUAR ADI DESCRIPTION	AKSESUAR KODU PRODUCT CODE	PAKET PACK
	03 010436	KASA FİTİLİ FRAME GASKET	WD55T-KBF.36	350 mt / paket 10 kg/mt
	03 010446	KASA FİTİLİ FRAME GASKET	WD55T-KBF.46	300 mt / paket 10 kg/mt
	03 010456	KANAT FİTİLİ SASH GASKET	WD55T-KBF.56	330 mt / paket 10 kg/mt
	03 010503	DIŞ CAM FİTİLİ OUTER GLAZING GASKET	WD55T-DCF.30	210 mt / paket 10 kg/mt
	03 070102	DIŞ CAM FİTİLİ OUTER GLAZING GASKET	WD55T-DCF.45	130 mt / paket 10 kg/mt
	03 011230	İÇ CAM FİTİLİ INNER GLAZING GASKET	WD55T-İCF.30	280 mt / paket 10 kg/mt
	03 011231	İÇ CAM FİTİLİ INNER GLAZING GASKET	WD55T-İCF.40	220 mt / paket 10 kg/mt
	03 010732	İÇ CAM FİTİLİ INNER GLAZING GASKET	WD55T-İCF.50	185 mt / paket 10 kg/mt
	03 011236	İÇ CAM FİTİLİ INNER GLAZING GASKET	WD55T-İCF.23	210 mt / paket 10 kg/mt
	03 011237	İÇ CAM FİTİLİ INNER GLAZING GASKET	WD55T-İCF.45	255 mt / paket 10 kg/mt
	03 011015	ORTA BİNİ FİTİLİ MIDDLE GASKET	WD55T-OBF.55	60 mt / paket 10 kg/mt
	03 070302	VULKANİZE KÖŞE BAĞLANTI VULCANIZED CORNER CONNECTION	WD55T-KVF.55	1 pk /20 ad
	03 010900	ETEK BİNİ FİTİLİ END PROFILE GASKET	WD55T-ETF.10	130 mt / paket 10 kg/mt
	01 110246	SİSTEM WD55T PVC KANALLI ADAPTÖR KAPAĞI SYSTEM WD55T ADAPTER COVER (PVC)	WD55T-ADK.246	1 pk /100 ad
	01 110240	SİSTEM WD55T ADAPTÖR KAPAĞI SYSTEM WD55T ADAPTER COVER	WD55T-ADK.240	1 pk /100 ad
	01 120201	AYARLI İSPANYOLET KARŞILIĞI(SETSKURLU) ESPAGNOLETTE(PINNED)	WD55T-TPK.201	1 pk /100 ad
	01 120200	AYARLI İSPANYOLET KARŞILIĞI(VİDALI) ESPAGNOLETTE(SCREWED)	WD55T-TPK.200	1 pk /100 ad
	01 120100	İSPANYOLET PİMİ ESPAGNOLETTE PIN	WD55T-TP.100	1 pk /100 ad
	06 140203	CAM TAKOZU (3X20X80 mm) GLAZING WEDGE 3mm	WD55T-CT.203	1 pk /1000 ad
	06 140210	CAM TAKOZU (5X28X80 mm) GLAZING WEDGE 5mm	WD55T-CT.210	1 pk /1000 ad
	06 140208	CAM TAKOZU (5X20X80 mm) GLAZING WEDGE 5mm	WD55T-CT.208	1 pk /1000 ad
	01 130318	KÖŞE GÖNYE CORNER BRACKET	WD55T-KG.318	1 pk /1000 ad

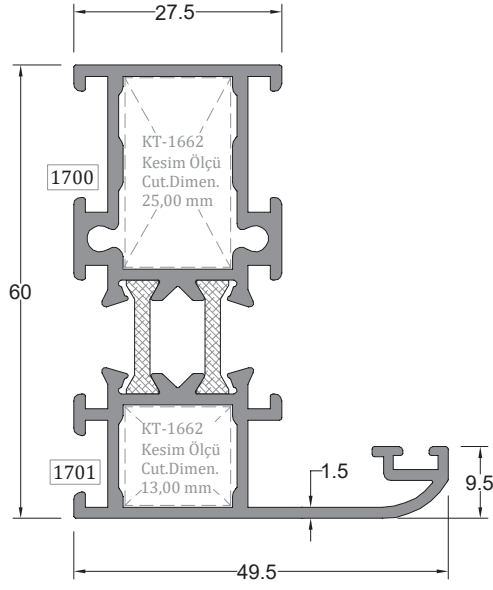
AKSESUAR ACCESSORY	STOK KODU REFERENCE CODE	AKSESUAR ADI DESCRIPTION	AKSESUAR KODU PRODUCT CODE	PAKET PACK
	05 010401	153/ 35 MM DİLLİ KİLİT BOLT LOCK	WD55T-DK.401	1 pk ./30 ad
	05 010405	155/ 35 MM MAKARALI KİLİT ROLLED LOCK	WD55T-MK.405	1 pk ./30 ad
	05 011131	81 MM BAREL 81MM CYLINDER	WD55T-BR.131	1 pk ./24 ad
	01 060210	OVAL SERİ KİLİT KARŞILIĞI(GALVANİZ) OVAL SERIES LOCK STRIKER(GALVANIZE)	WD55T-KK.210	1 pk ./50 ad
	01 060301	SİSTEM KİLİT KARŞILIĞI DİLLİ (ELOKSALLI) SYSTEM BOLT LOCK STRIKER(ANODIZED)	WD55T-DK.301	1 pk ./50 ad
	01 060302	SİSTEM KİLİT KARŞILIĞI DİLLİ (BEYAZ) SYSTEM BOLT LOCK STRIKER(WHITE)	WD55T-DK.302	1 pk ./50 ad
	01 060303	SİSTEM KİLİT KARŞILIĞI DİLLİ (RENKLİ) SYSTEM BOLT LOCK STRIKER(COLORED)	WD55T-DK.303	1 pk ./50 ad
	01 060310	SİSTEM KİLİT KARŞILIĞI MAKARALI (ELOKSALLI) SYSTEM ROLLED LOCK STRIKER	WD55T-MK.310	1 pk ./50 ad
	01 060311	SİSTEM KİLİT KARŞILIĞI MAKARALI (BEYAZ) SYSTEM ROLLED LOCK STRIKER	WD55T-MK.311	1 pk ./50 ad
	01 060312	SİSTEM KİLİT KARŞILIĞI MAKARALI (RENKLİ) SYSTEM ROLLED LOCK STRIKER	WD55T-MK.312	1 pk ./50 ad
	04 010115	SABİT PERDELİ YAĞMUR TAHLİYE KAPAK WATER DRAIN COVER (FIXED)	WD55T-TK.115	1 pk ./100 ad
	04 010112	HAREKETLİ PERDELİ YAĞMUR TAHLİYE KAPAK WATER DRAIN COVER (MOVEABLE)	WD55T-TK.112	1 pk ./100ad
	01 130314	KÖŞE ÇAVUŞU CORNER CONNECTION	WD55T-FJ.314	1 pk ./50 ad
	01 150200	ALÜMİNYUM KAPI ALTI FIRÇA ALUMINIUM DOORBASE BRUSH	WD55T-KF.200	1 pk ./100 ad
	01 011001	WD-55 PİVOT MENTEŞE(ELOKSAL) PIVOT HINGE	WD55T-PM.1001	1 pk ./1 ad
	01 011002	WD-55 PİVOT MENTEŞE(BEYAZ) PIVOT HINGE	WD55T-PM.1002	1 pk ./1 ad
	01 011003	WD-55 PİVOT MENTEŞE(RENKLİ) PIVOT HINGE	WD55T-PM.1003	1 pk ./1 ad

AKSESUAR ACCESSORY	STOK KODU REFERENCE CODE	AKSESUAR ADI DESCRIPTION	AKSESUAR KODU PRODUCT CODE	PAKET PACK
	01 010901	SİSTEM PENCERE MENTEŞE (ELOKSALLI) SYSTEM WINDOW HINGE (ANODIZED)	WD55T-PM.901	1 pk ./10 ad
	01 010902	SİSTEM PENCERE MENTEŞE (BEYAZ) SYSTEM WINDOW HINGE (WHITE)	WD55T-PM.902	1 pk ./10 ad
	01 010903	SİSTEM PENCERE MENTEŞE (RENKLİ) SYSTEM WINDOW HINGE (COLORED)	WD55T-PM.903	1 pk ./10 ad
	01 011101	SİSTEM PENCERE VE KAPI MENTEŞE (ELOKSALLI) SYSTEM WINDOW AND DOOR HINGE (ANODIZED)	WD55T-PKM.101	1 pk ./10 ad
	01 011102	SİSTEM PENCERE VE KAPI MENTEŞE (BEYAZ) SYSTEM WINDOW AND DOOR HINGE (WHITE)	WD55T-PKM.102	1 pk ./10 ad
	01 011103	SİSTEM PENCERE VE KAPI MENTEŞE (RENKLİ) SYSTEM WINDOW AND DOOR HINGE (COLORED)	WD55T-PKM.103	1 pk ./10 ad
	01 011111	SİSTEM KAPI MENTEŞE (ELOKSALLI) SYSTEM DOOR HINGE (ANODIZED)	WD55T-KM.111	1 pk ./10 ad
	01 011112	SİSTEM KAPI MENTEŞE (BEYAZ) SYSTEM DOOR HINGE (WHITE)	WD55T-KM.112	1 pk ./10 ad
	01 011113	SİSTEM KAPI MENTEŞE (RENKLİ) SYSTEM DOOR HINGE (COLORED)	WD55T-KM.113	1 pk ./10 ad
	01 011050	İÇE ve DIŞA AÇILIR BİNİLİ KAPI MENTEŞE (ELOKSAL) INWARD AND OUTWARD OPENING HINGE (ANODIZED)	WD55T-KM.050	1 pk ./1 ad
	01 011051	İÇE ve DIŞA AÇILIR BİNİLİ KAPI MENTEŞE (BEYAZ) INWARD AND OUTWARD OPENING HINGE (WHITE)	WD55T-KM.051	1 pk ./1 ad
	01 011052	İÇE ve DIŞA AÇILIR BİNİLİ KAPI MENTEŞE (RENKLİ) INWARD AND OUTWARD OPENING HINGE (COLORED)	WD55T-KM.052	1 pk ./1 ad
	01 011055	HEMYÜZ İÇE AÇILIR KAPI MENTEŞE (ELOKSAL) SYMMETRICAL INWARD OPENING HINGE (ANODIZED)	WD55T-KM.055	1 pk ./1 ad
	01 011056	HEMYÜZ İÇE AÇILIR KAPI MENTEŞE (BEYAZ) SYMMETRICAL INWARD OPENING HINGE (WHITE)	WD55T-KM.056	1 pk ./1 ad
	01 011057	HEMYÜZ İÇE AÇILIR KAPI MENTEŞE (RENKLİ) SYMMETRICAL INWARD OPENING HINGE (COLORED)	WD55T-KM.057	1 pk ./1 ad
	01 011060	HEMYÜZ DIŞA AÇILIR KAPI MENTEŞE (ELOKSAL) SYMMETRICAL OUTWARD OPENING HINGE (ANODIZED)	WD55T-KM.060	1 pk ./1 ad
	01 011061	HEMYÜZ DIŞA AÇILIR KAPI MENTEŞE (BEYAZ) SYMMETRICAL OUTWARD OPENING HINGE (WHITE)	WD55T-KM.061	1 pk ./1 ad
	01 011062	HEMYÜZ DIŞA AÇILIR KAPI MENTEŞE (RENKLİ) SYMMETRICAL OUTWARD OPENING HINGE (COLORED)	WD55T-KM.062	1 pk ./1 ad
	01 011065	DIŞA AÇILIR ADAPTÖRLÜ BİNİLİ KAPI MENTEŞE (ELOKSAL) OUTWARD OPENING OVERLAPPING HINGE (ANODIZED)	WD55T-KM.065	1 pk ./1 ad
	01 011066	DIŞA AÇILIR ADAPTÖRLÜ BİNİLİ KAPI MENTEŞE (BEYAZ) OUTWARD OPENING OVERLAPPING HINGE (WHITE)	WD55T-KM.066	1 pk ./1 ad
	01 011067	DIŞA AÇILIR ADAPTÖRLÜ BİNİLİ KAPI MENTEŞE (RENKLİ) OUTWARD OPENING OVERLAPPING HINGE (COLORED)	WD55T-KM.067	1 pk ./1 ad

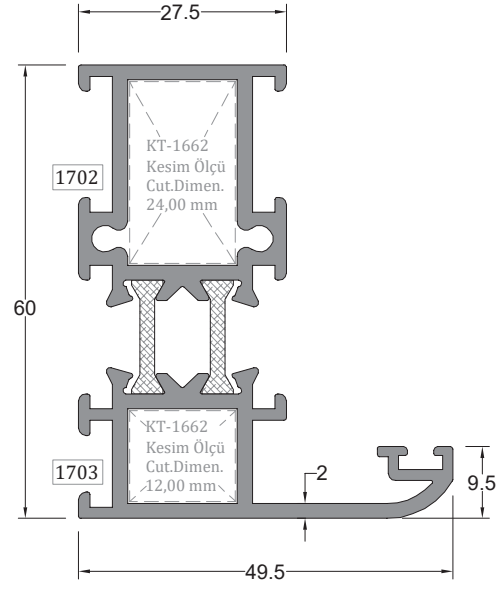
AKSESUAR ACCESSORY	STOK KODU REFERENCE CODE	AKSESUAR ADI DESCRIPTION	AKSESUAR KODU PRODUCT CODE	PAKET PACK
	01 011825	HEMYÜZ İÇE AÇILIR KAPI MENTEŞE (ELOKSAL) SYMMETRICAL INWARD OPENING HINGE (ANODIZED)	WD55T-KM.825	1 pk ./1 ad
	01 011826	HEMYÜZ İÇE AÇILIR KAPI MENTEŞE (BEYAZ) SYMMETRICAL INWARD OPENING HINGE (WHITE)	WD55T-KM.826	1 pk ./1 ad
	01 011827	HEMYÜZ İÇE AÇILIR KAPI MENTEŞE (RENKLİ) SYMMETRICAL INWARD OPENING HINGE (COLORED)	WD55T-KM.827	1 pk ./1 ad
	01 011820	İÇE ve DIŞA AÇILIR BİNİLİ KAPI MENTEŞE (ELOKSAL) INWARD AND OUTWARD OPENING HINGE (ANODIZED)	WD55T-KM.820	1 pk ./1 ad
	01 011821	İÇE ve DIŞA AÇILIR BİNİLİ KAPI MENTEŞE (BEYAZ) INWARD AND OUTWARD OPENING HINGE (WHITE)	WD55T-KM.821	1 pk ./1 ad
	01 011822	İÇE ve DIŞA AÇILIR BİNİLİ KAPI MENTEŞE (RENKLİ) INWARD AND OUTWARD OPENING HINGE (COLORED)	WD55T-KM.822	1 pk ./1 ad
	01 011835	DIŞA AÇILIR ADAPTÖRLÜ BİNİLİ KAPI MENTEŞE (ELOKSAL) OUTWARD OPENING OVERLAPPING HINGE (ANODIZED)	WD55T-KM.835	1 pk ./1 ad
	01 011836	DIŞA AÇILIR ADAPTÖRLÜ BİNİLİ KAPI MENTEŞE (BEYAZ) OUTWARD OPENING OVERLAPPING HINGE (WHITE)	WD55T-KM.0836	1 pk ./1 ad
	01 011837	DIŞA AÇILIR ADAPTÖRLÜ BİNİLİ KAPI MENTEŞE (RENKLİ) OUTWARD OPENING OVERLAPPING HINGE (COLORED)	WD55T-KM.837	1 pk ./1 ad
	01 011830	HEMYÜZ DIŞA AÇILIR KAPI MENTEŞE (ELOKSAL) SYMMETRICAL OUTWARD OPENING HINGE (ANODIZED)	WD55T-KM.830	1 pk ./1 ad
	01 011831	HEMYÜZ DIŞA AÇILIR KAPI MENTEŞE (BEYAZ) SYMMETRICAL OUTWARD OPENING HINGE (WHITE)	WD55T-KM.831	1 pk ./1 ad
	01 011832	HEMYÜZ DIŞA AÇILIR KAPI MENTEŞE (RENKLİ) SYMMETRICAL OUTWARD OPENING HINGE (COLORED)	WD55T-KM.832	1 pk ./1 ad
	01 070201	SİSTEM UZUN ZAMAK SÜRGÜ(NATUREL) SYSTEM ZAMAK LATCH (NATURAL)	WD55T-FS.201	1 pk ./10 ad
	01 070202	SİSTEM UZUN ZAMAK SÜRGÜ(BEYAZ) SYSTEM ZAMAK LATCH (WHITE)	WD55T-FS.202	1 pk ./10 ad
	01 070203	SİSTEM UZUN ZAMAK SÜRGÜ(RENKLİ) SYSTEM ZAMAK LATCH (COLORED)	WD55T-FS.203	1 pk ./10 ad

AKSESUAR ACCESSORY	STOK KODU REFERENCE CODE	AKSESUAR ADI DESCRIPTION	AKSESUAR KODU PRODUCT CODE	PAKET PACK
	01 051101	U KOL (ELOKSALLI) U-SHAPED HANDLE (ANODIZED)	WD55T-UK.101	1 pk ./10 ad
	01 031309	H KOL (ELOKSALLI) H-SHAPED HANDLE (ANODIZED)	WD55T-HK.309	1 pk ./10 ad
	01 030401	KIVRIK KOL (ELOKSALLI) CONVOLUTED HANDLE (ANODIZED)	WD55T-VK.401	1 pk ./10 ad
	01 040902	FORZA KAPI KOLU(BEYAZ) FORZA DOOR HANDLE(WHITE)	WD55T-FK.902	1 pk ./10 ad
	01 040903	FORZA KAPI KOLU(RENKLI) FORZA DOOR HANDLE(COLOURED)	WD55T-FK.903	1 pk ./10 ad
	01 040904	FORZA KAPI KOLU(NATUREL) FORZA DOOR HANDLE(NATURAL)	WD55T-FK.904	1 pk ./10 ad
	01 040104	YAYLI SOSİS KOL SPRING DOOR HANDLE	WD55T-YK.104	1 pk ./50 ad
	01 040109	YAYLI SOSİS KOL BAREL ROZETİ SPRING DOOR HANDLE CYLINDER BADGE	WD55T-BR.109	1 pk ./2 ad
	01 020810	FORZA EKSENEL KOL YENİ(NATUREL) FORZA NEW AXIEL HANDLE(NATURAL)	WD55T-EK.810	1 pk ./50 ad
	01 020811	FORZA EKSENEL KOL YENİ(BEYAZ) FORZA NEW AXIEL HANDLE(WHITE)	WD55T-EK.811	1 pk ./50 ad
	01 020812	FORZA EKSENEL KOL YENİ(RENKLI) FORZA NEW AXIEL HANDLE(COLOURED)	WD55T-EK.812	1 pk ./50 ad
	01 020702	FORZA EKSENEL PENCERE KOL(BEYAZ) FORZA AXIAL WINDOW HANDLE(WHITE)	WD55T-FPK.702	1 pk ./20 ad
	01 020703	FORZA EKSENEL PENCERE KOL(RENKLI) FORZA AXIAL WINDOW HANDLE(COLORED)	WD55T-FPK.703	1 pk ./20 ad
	01 020803	FORZA EKSENEL PENCERE KOL(NATUREL) FORZA WINDOW AXIAL HANDLE (NATURAL)	WD55T-FPK.803	1 pk ./20 ad
	01 020601	EKSENEL KOL ROTO(ELOKSALLI) ROTO AXIAL HANDLE(ANODIZED)	WD55T-RK.601	1 pk ./10 ad
	01 020604	EKSENEL KOL ROTO(ELOKSALLI KİLİTLİ) ROTO AXIAL HANDLE(ANODIZED LOCKED)	WD55T-RK604	1 pk ./10 ad
	01 120210	SİSTEM KANAT KALDIRMA TAKOZU SASH ADJUSTING BRACKET	WD55T-KST.210	1 pk ./50 ad
	01 081702	SİSTEM AYARLI VASİSTAS ÇARPMA(NATUREL) SYSTEM TRANSOM CATCH (NATURAL)	WD55T-VÇ.702	1 pk ./100 ad
	01 081703	SİSTEM AYARLI VASİSTAS ÇARPMA(BEYAZ) SYSTEM TRANSOM CATCH (WHITE)	WD55T-VÇ.703	1 pk ./100 ad
	01 081704	SİSTEM AYARLI VASİSTAS ÇARPMA(RENKLI) SYSTEM TRANSOM CATCH (CLORED)	WD55T-VÇ.704	1 pk ./100 ad

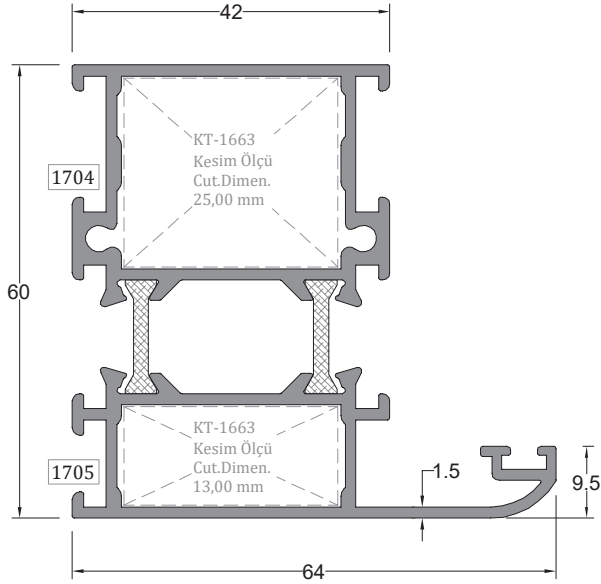
AKSESUAR ACCESSORY	STOK KODU REFERENCE CODE	AKSESUAR ADI DESCRIPTION	AKSESUAR KODU PRODUCT CODE	PAKET PACK
	01 080301	SİSTEM 13 CM VASİSTAS MAKAS (ELOKSALLI) SYSTEM 13 CM TRANSOM TRUSS (ANODIZED)	WD55T-VM.301	1 pk ./50 ad
	01 080302	SİSTEM 13 CM VASİSTAS MAKAS (BEYAZ) SYSTEM 13 CM TRANSOM TRUSS (WHITE)	WD55T-VM.302	1 pk ./50 ad
	01 080303	SİSTEM 13 CM VASİSTAS MAKAS (RENKLİ) SYSTEM 13 CM TRANSOM TRUSS (COLORED)	WD55T-VM.303	1 pk ./50 ad
	01 080401	SİSTEM 22 CM VASİSTAS MAKAS (ELOKSALLI) SYSTEM 22 CM TRANSOM TRUSS (ANODIZED)	WD55T-VM.401	1 pk ./50 ad
	01 080402	SİSTEM 22 CM VASİSTAS MAKAS (BEYAZ) SYSTEM 22 CM TRANSOM TRUSS (WHITE)	WD55T-VM.402	1 pk ./50 ad
	01 080403	SİSTEM 22 CM VASİSTAS MAKAS (RENKLİ) SYSTEM 22 CM TRANSOM TRUSS (COLORED)	WD55T-VM.403	1 pk ./50 ad
	01 081000	AYARLI KADEMELİ MAKAS (5 KADEME) ADJUSTABLE TRUSS	WD55T-KM.1000	1 pk ./10 ad
	01 081001	AYARLI KADEMELİ MAKAS (3 KADEME) ADJUSTABLE TRUSS	WD55T-KM.1001	1 pk ./10 ad



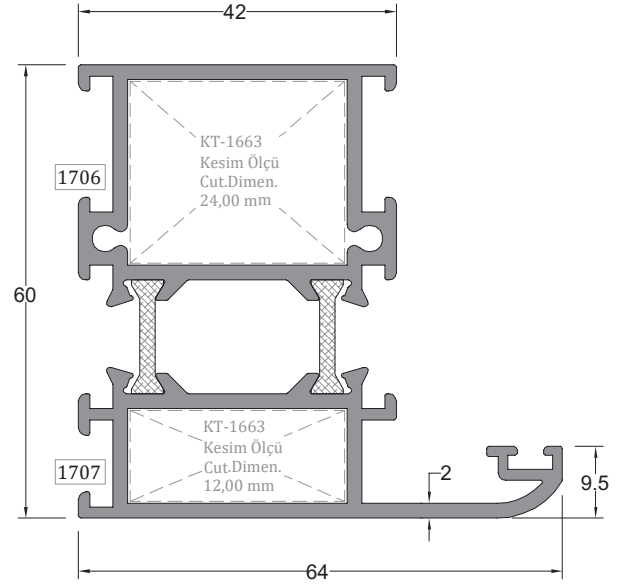
Kasa Profili FRAME PROFILE	Profil Kodu Profile Code	(kg/mt) Weight	Jx cm ⁴	Jy cm ⁴
	55-1700-1701	1,353	17,67	7,22



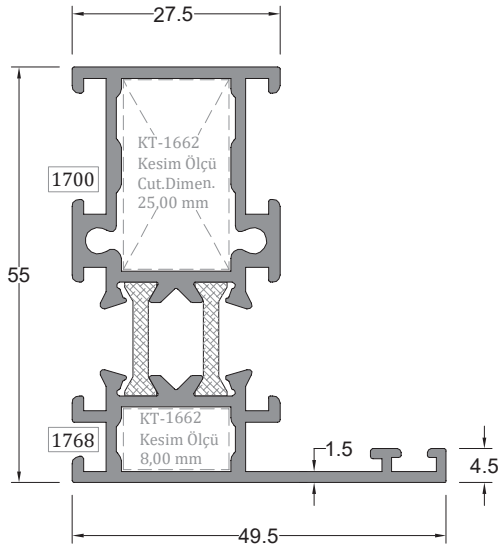
Kasa Profili FRAME PROFILE	Profil Kodu Profile Code	(kg/mt) Weight	Jx cm ⁴	Jy cm ⁴
	55-1702-1703	1,534	20,76	7,9



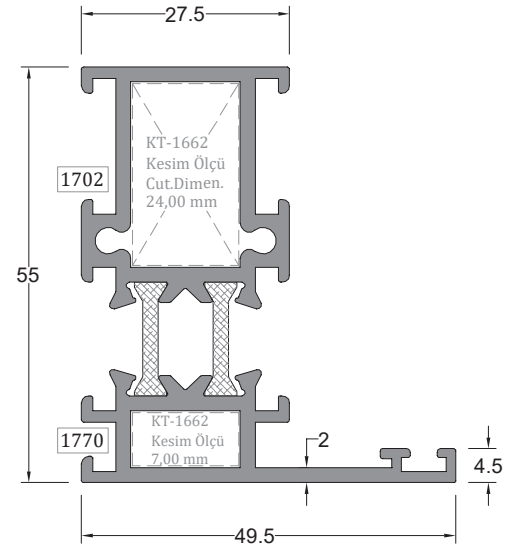
Kasa Profili FRAME PROFILE	Profil Kodu Profile Code	(kg/mt) Weight	Jx cm ⁴	Jy cm ⁴
	55-1704-1705	1,593	21,78	16,62



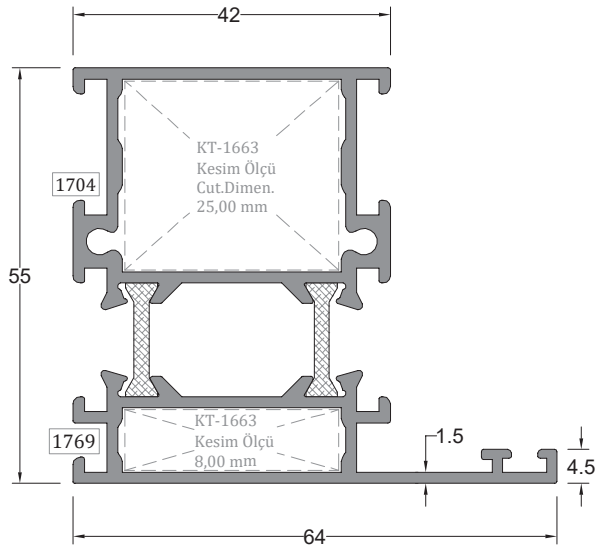
Kasa Profili FRAME PROFILE	Profil Kodu Profile Code	(kg/mt) Weight	Jx cm ⁴	Jy cm ⁴
	55-1706-1707	1,856	26,20	18,61



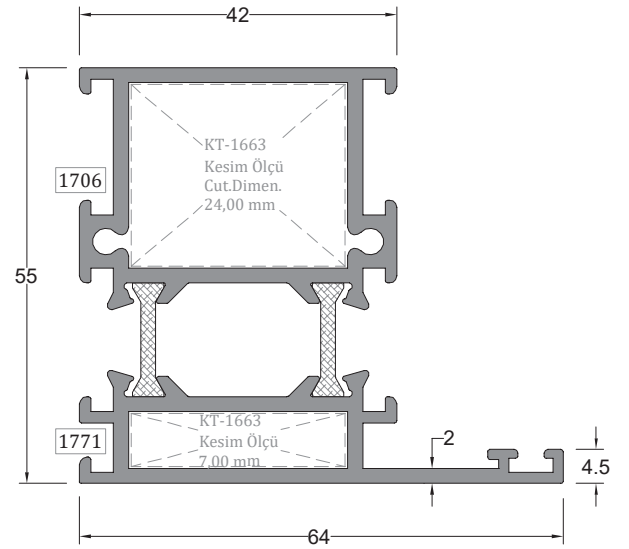
Kasa Profili	Profil Kodu	(kg/mt)	Jx cm ⁴	Jy cm ⁴
FRAME PROFILE	Profile Code	Weight		
	55-1700-1768	1,271	14,37	5,94



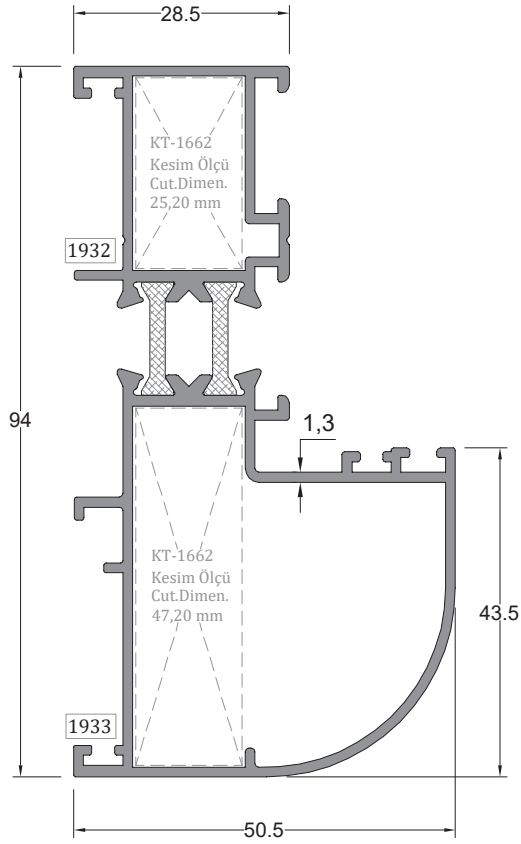
Kasa Profili	Profil Kodu	(kg/mt)	Jx cm ⁴	Jy cm ⁴
FRAME PROFILE	Profile Code	Weight		
	55-1702-1770	1,426	16,64	6,37



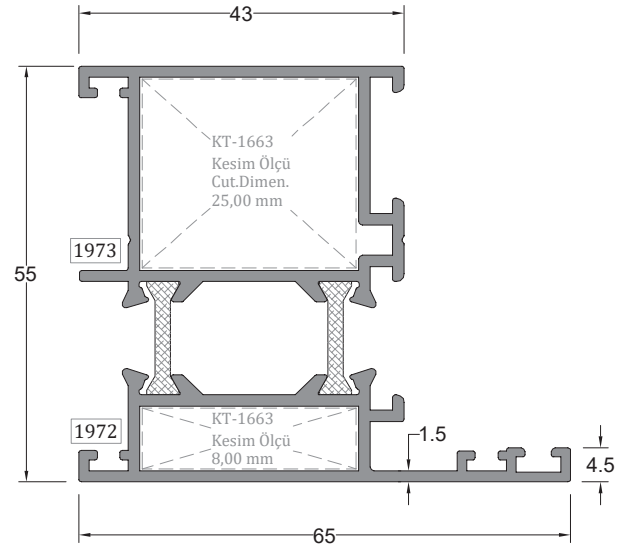
Kasa Profili	Profil Kodu	(kg/mt)	Jx cm ⁴	Jy cm ⁴
FRAME PROFILE	Profile Code	Weight		
	55-1704-1769	1,510	17,94	14,39



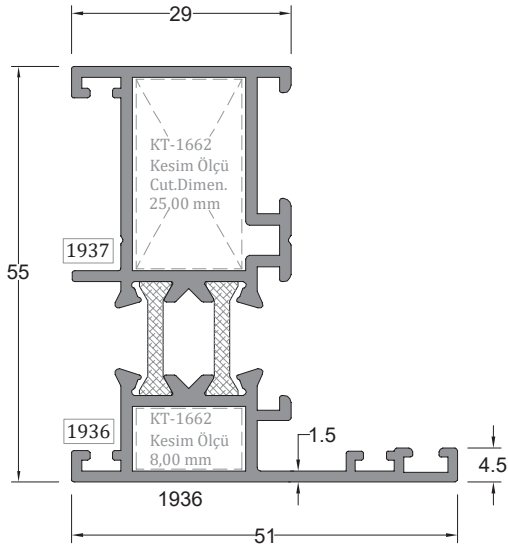
Kasa Profili	Profil Kodu	(kg/mt)	Jx cm ⁴	Jy cm ⁴
FRAME PROFILE	Profile Code	Weight		
	55-1706-1771	1,748	21,37	15,80



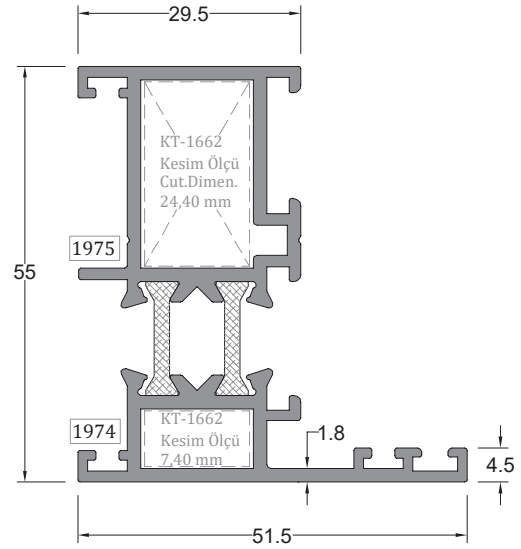
Kasa Profili	Profil Kodu	(kg/mt)	Jx cm ⁴	Jy cm ⁴
FRAME PROFILE	Profile Code	Weight		
	55-1932-1933	1,478	42,42	10,47



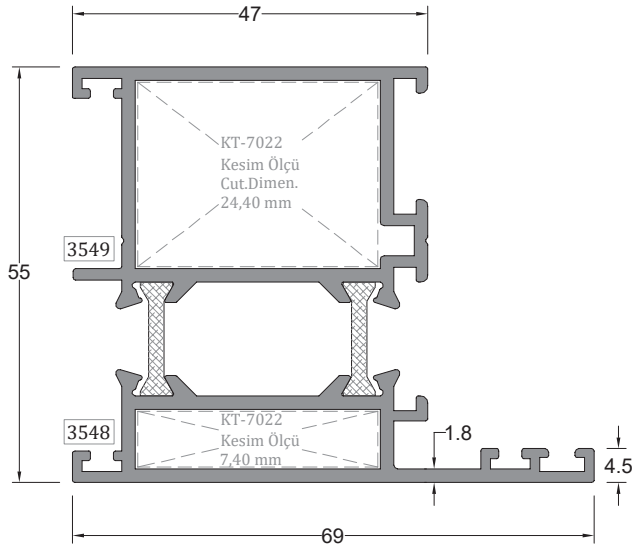
Kasa Profili	Profil Kodu	(kg/mt)	Jx cm ⁴	Jy cm ⁴
FRAME PROFILE	Profile Code	Weight		
	55-1973-1972	1,411	17,78	12,88



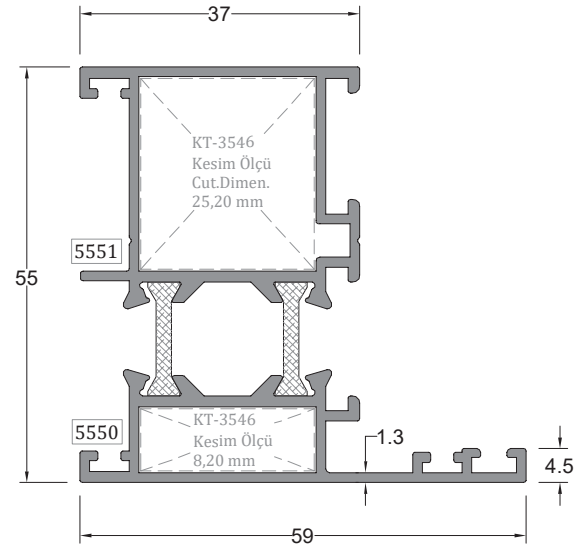
Kasa Profili	Profil Kodu	(kg/mt)	Jx cm ⁴	Jy cm ⁴
FRAME PROFILE	Profile Code	Weight		
	55-1937-1936	1,182	14,27	5,42



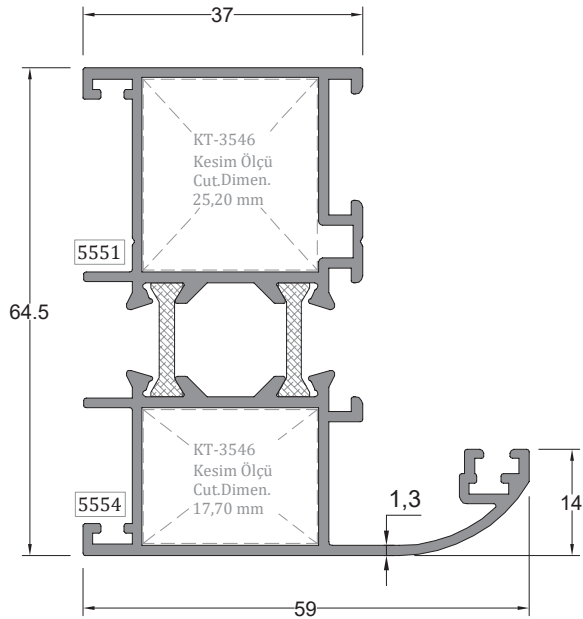
Kasa Profili	Profil Kodu	(kg/mt)	Jx cm ⁴	Jy cm ⁴
FRAME PROFILE	Profile Code	Weight		
	55-1975-1974	1,317	16,17	6,10



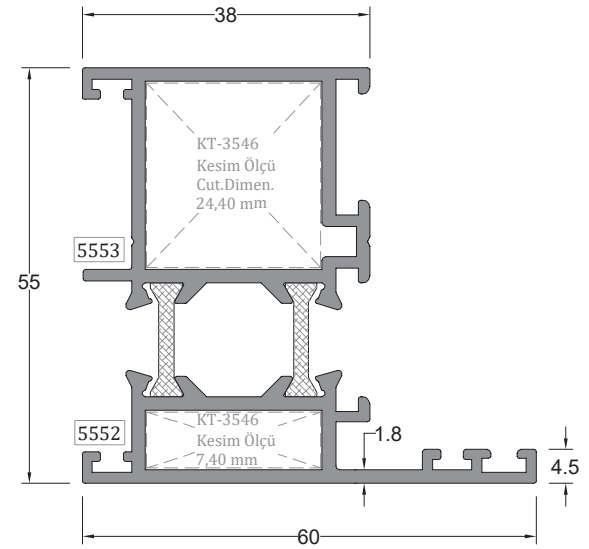
Kasa Profili	Profil Kodu	(kg/mt)	Jx cm ⁴	Jy cm ⁴
FRAME PROFILE	Profile Code	Weight		
	55-3549-3548	1,661	21,30	17,29



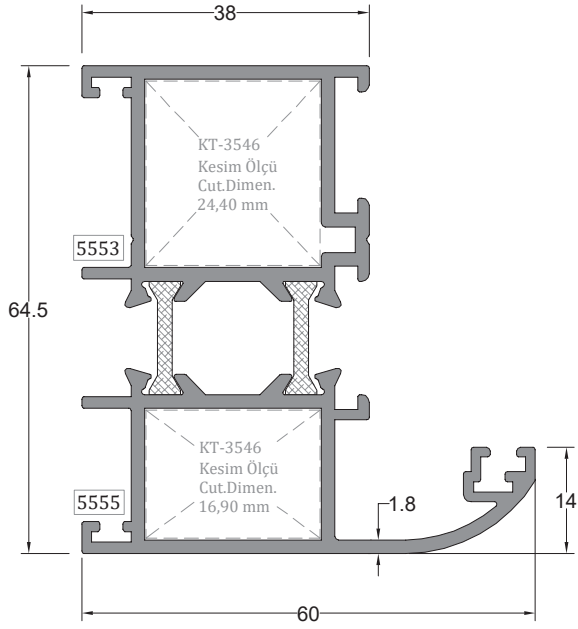
Kasa Profili	Profil Kodu	(kg/mt)	Jx cm ⁴	Jy cm ⁴
FRAME PROFILE	Profile Code	Weight		
	55-5551-5550	1,240	14,98	8,72



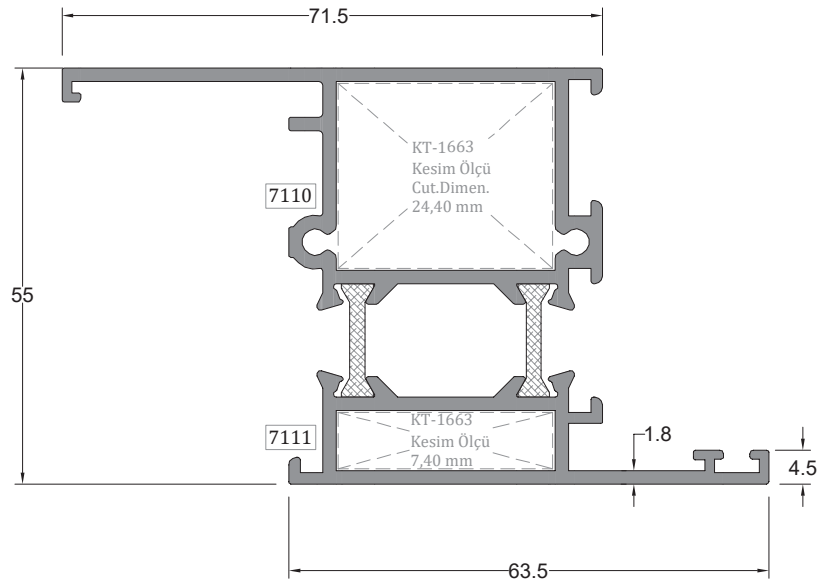
Kasa Profili	Profil Kodu	(kg/mt)	Jx cm ⁴	Jy cm ⁴
FRAME PROFILE	Profile Code	Weight		
	55-5551-5554	1,366	20,97	11,05



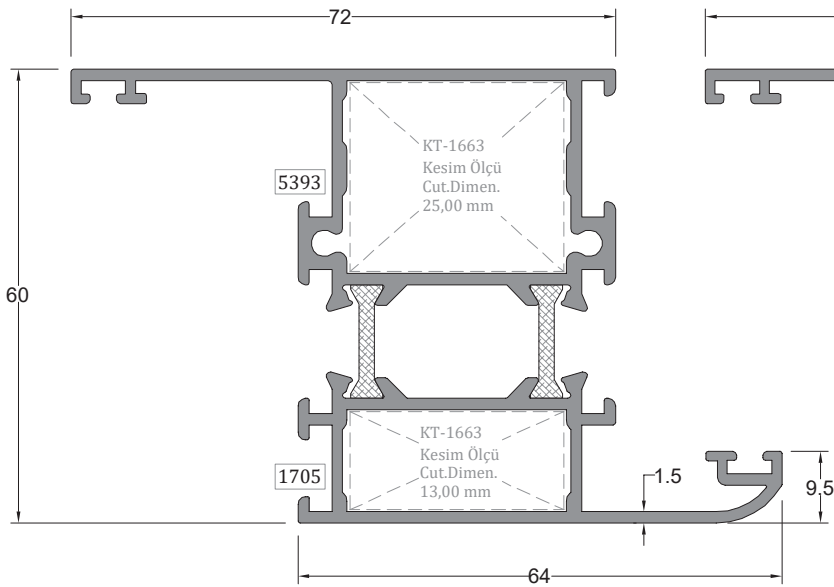
Kasa Profili	Profil Kodu	(kg/mt)	Jx cm ⁴	Jy cm ⁴
FRAME PROFILE	Profile Code	Weight		
	55-5553-5552	1,494	18,67	10,56



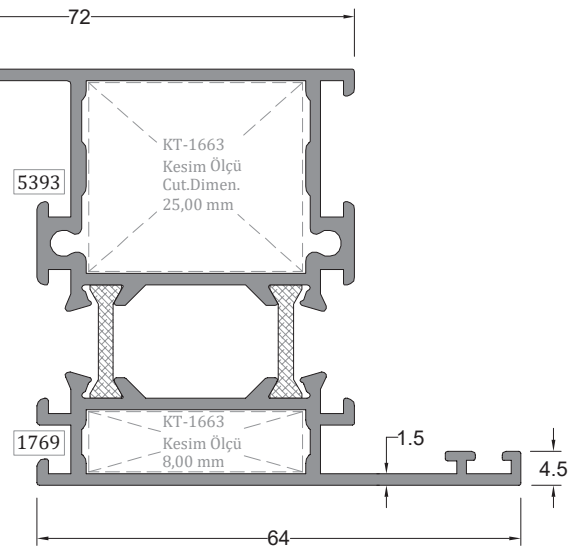
Kasa Profili	Profil Kodu	(kg/mt)	Jx cm ⁴	Jy cm ⁴
FRAME PROFILE	Profile Code	Weight		
	55-5553-5555	1,657	26,57	13,48



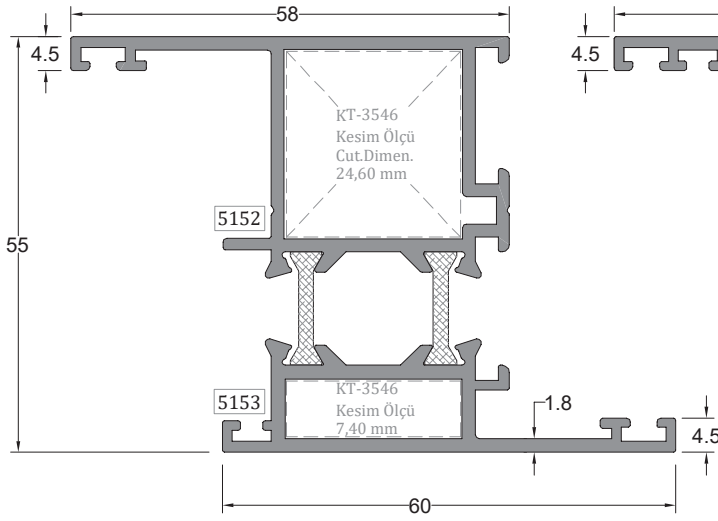
Z Kasa Profili	Profil Kodu	(kg/mt)	Jx cm ⁴	Jy cm ⁴
Z FRAME PROFILE	Profile Code	Weight		
	55-7110-7111	1,754	24,58	23,15



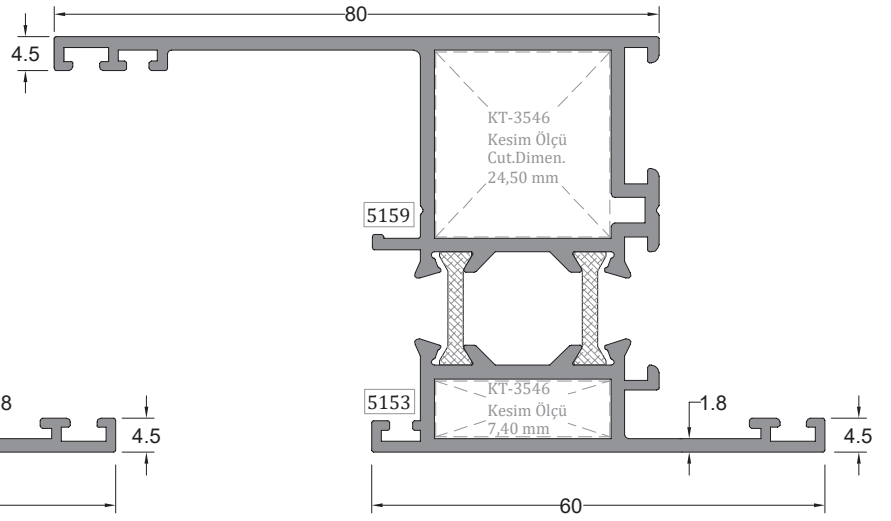
Z Kasa Profili	Profil Kodu	(kg/mt)	Jx cm ⁴	Jy cm ⁴
Z FRAME PROFILE	Profile Code	Weight		
	55-5393-1705	1,741	27,00	25,99



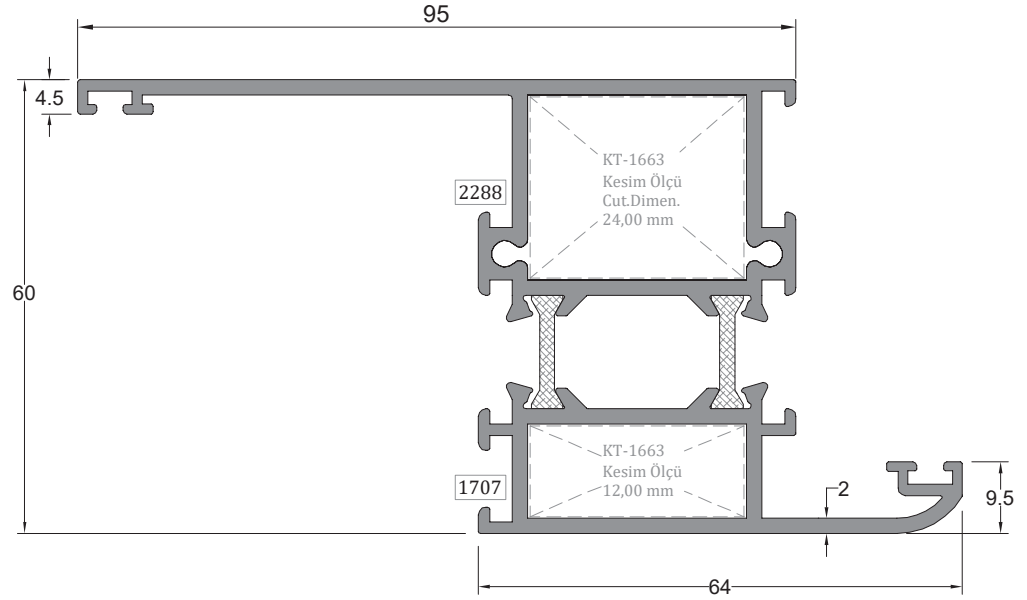
Z Kasa Profili	Profil Kodu	(kg/mt)	Jx cm ⁴	Jy cm ⁴
Z FRAME PROFILE	Profile Code	Weight		
	55-5393-1769	1,660	22,46	23,43



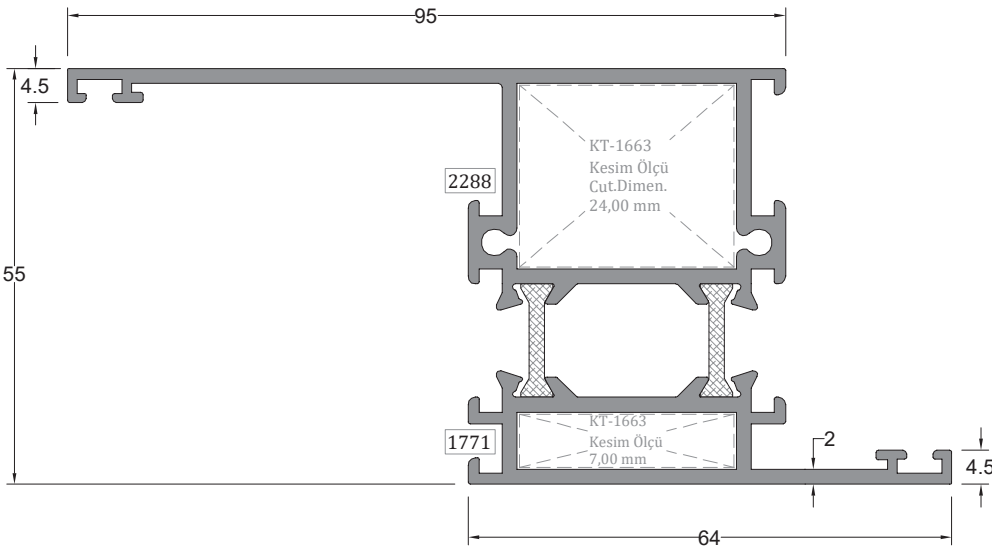
Z Kasa Profili	Profil Kodu	(kg/mt)	Jx cm ⁴	Jy cm ⁴
Z FRAME PROFILE	Profile Code	Weight		
	55-5152-5153	1,564	21,71	15,17



Z Kasa Profili	Profil Kodu	(kg/mt)	Jx cm ⁴	Jy cm ⁴
Z FRAME PROFILE	Profile Code	Weight		
	55-5159-5153	1,714	25,26	27,92

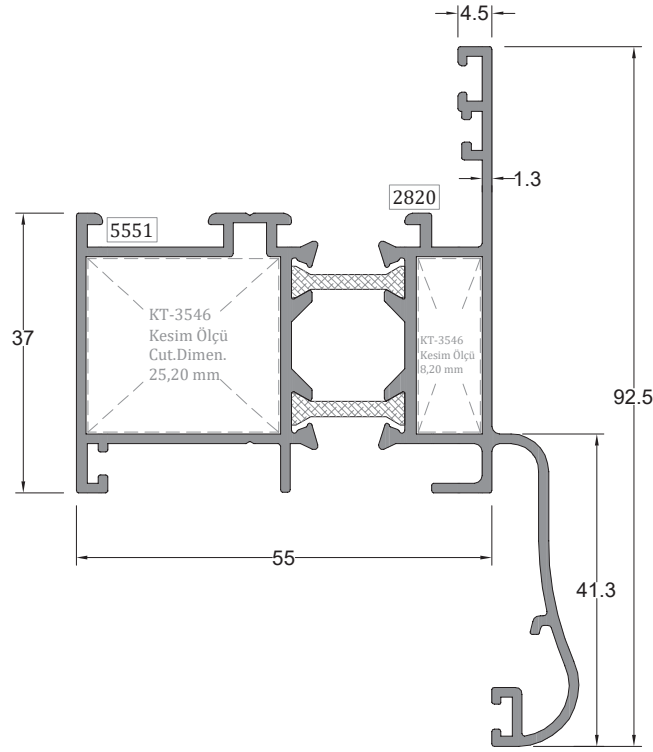


Z Kasa Profili	Profil Kodu	(kg/mt)	Jx cm ⁴	Jy cm ⁴
Z FRAME PROFILE	Profile Code	Weight		
	55-2288-1707	2,165	36,52	48,24

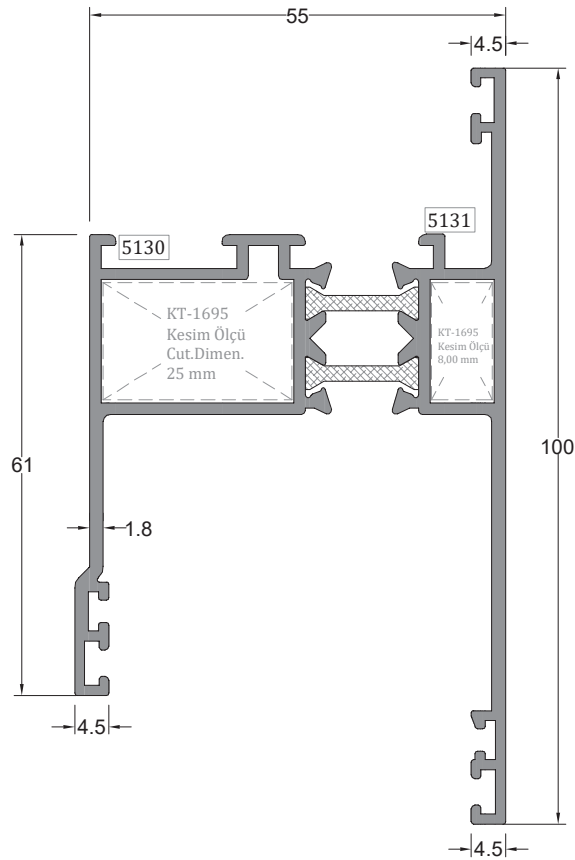


Z Kasa Profili	Profil Kodu	(kg/mt)	Jx cm ⁴	Jy cm ⁴
Z FRAME PROFILE	Profile Code	Weight		
	55-2288-1771	2,057	30,15	44,39

** Her profil için minimum sipariş 300 kg'dır.
** Minimum order quantity is 300 kg per profile.

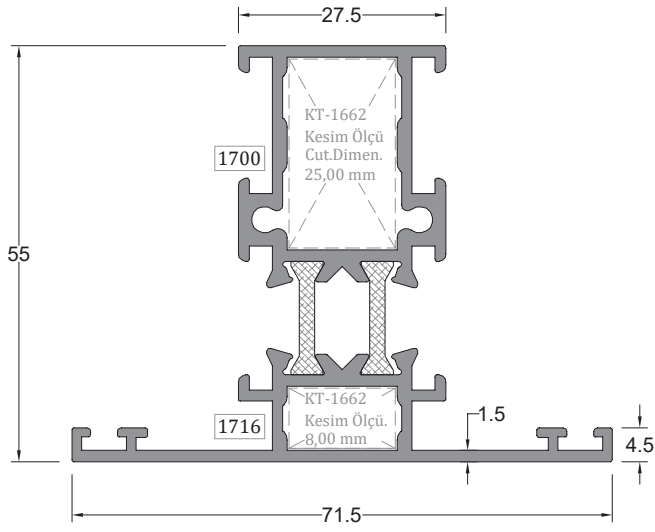


Kasa Profil FRAME PROFILE	Profil Kodu Profile Code	(kg/mt) Weight	Jx cm ⁴	Jy cm ⁴
	55-2820-5551	1,484	21,28	21,47

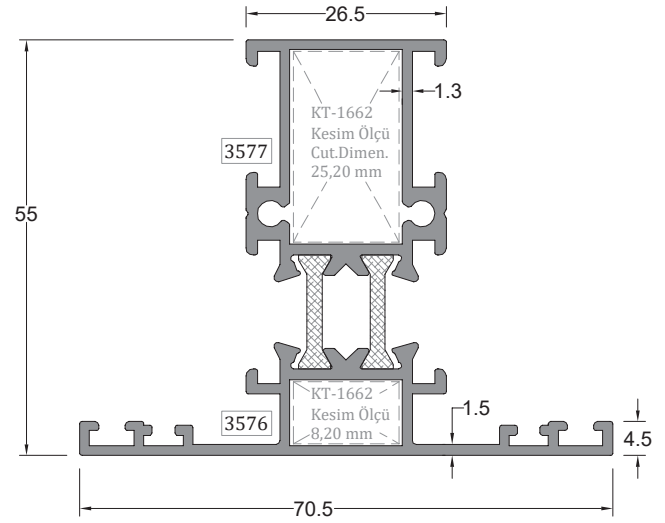


Kasa Panel Profili FRAME PANEL PROFILE	Profil Kodu Profile Code	(kg/mt) Weight	Jx cm ⁴	Jy cm ⁴
	55-5130-5131	1,619	25,87	28,90

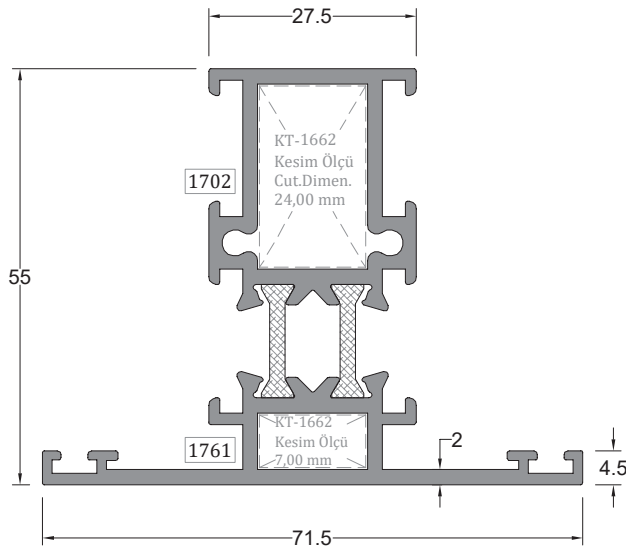
** Her profil için minimum sipariş 300 kg'dır.
** Minimum order quantity is 300 kg per profile.



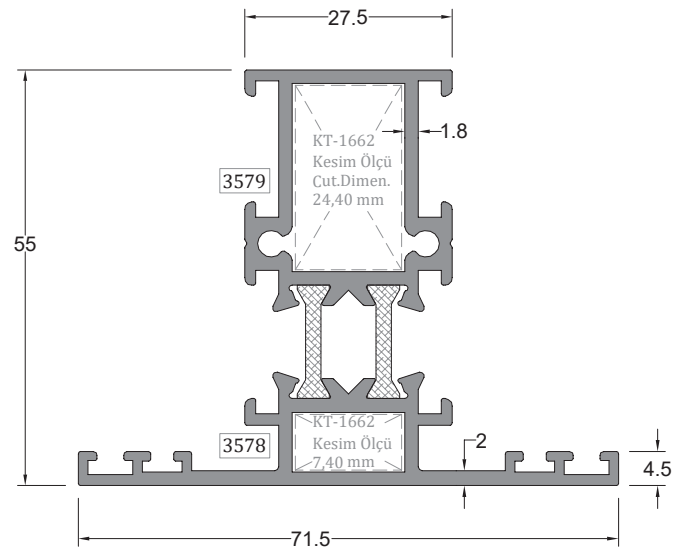
Orta Kayıt Profili MULLION PROFILE	Profil Kodu Profile Code	(kg/mt) Weight	Jx cm ⁴	Jy cm ⁴
	55-1700-1716	1,387	16,29	9,55



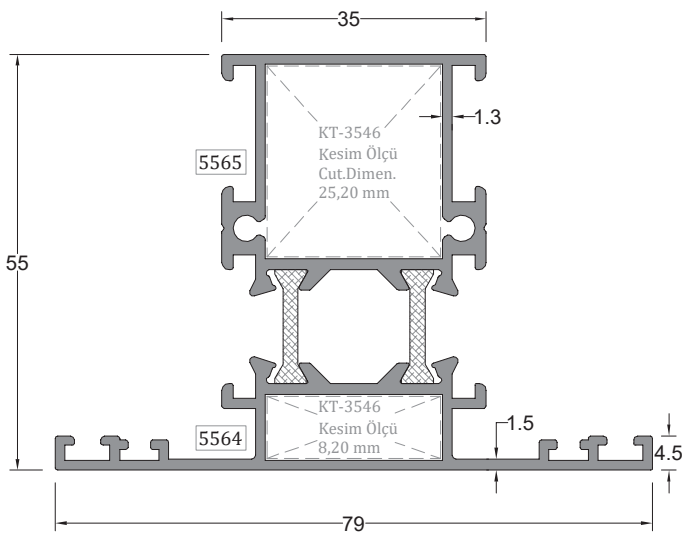
Orta Kayıt Profili MULLION PROFILE	Profil Kodu Profile Code	(kg/mt) Weight	Jx cm ⁴	Jy cm ⁴
	55-3577-3576	1,286	14,68	8,84



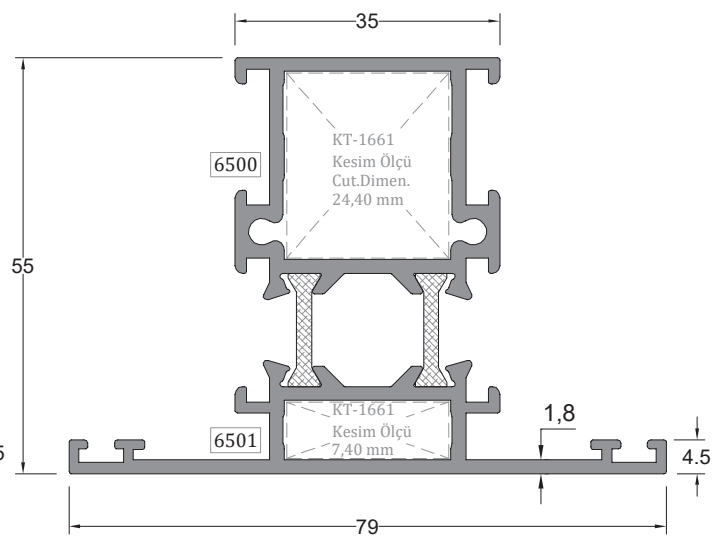
Orta Kayıt Profili MULLION PROFILE	Profil Kodu Profile Code	(kg/mt) Weight	Jx cm ⁴	Jy cm ⁴
	55-1702-1761	1,570	18,93	10,35



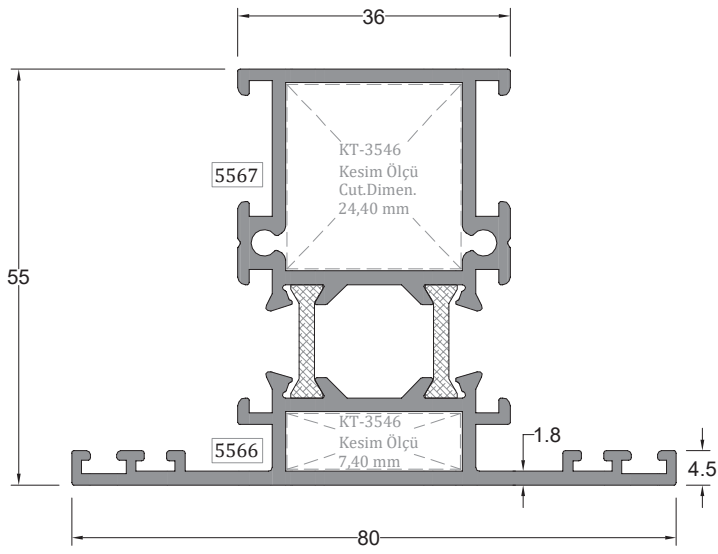
Orta Kayıt Profili MULLION PROFILE	Profil Kodu Profile Code	(kg/mt) Weight	Jx cm ⁴	Jy cm ⁴
	55-3579-3578	1,518	18,16	10,50



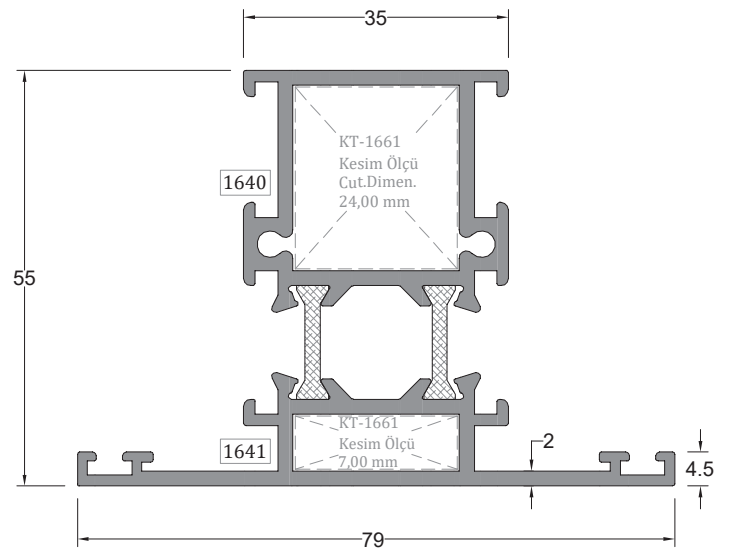
Orta Kayıt Profili MULLION PROFILE	Profil Kodu Profile Code	(kg/mt) Weight	Jx cm ⁴	Jy cm ⁴
	55-5565-5564	1,411	16,56	13,89



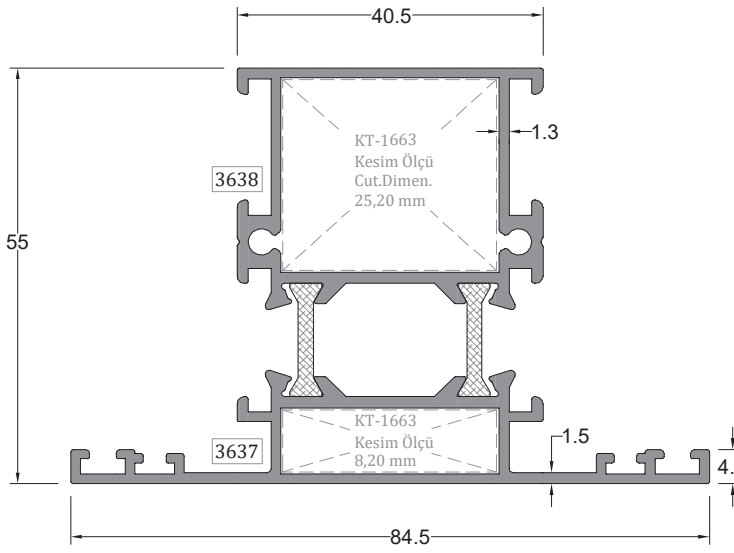
Orta Kayıt Profili MULLION PROFILE	Profil Kodu Profile Code	(kg/mt) Weight	Jx cm ⁴	Jy cm ⁴
	55-6500-6501	1,644	20,13	15,09



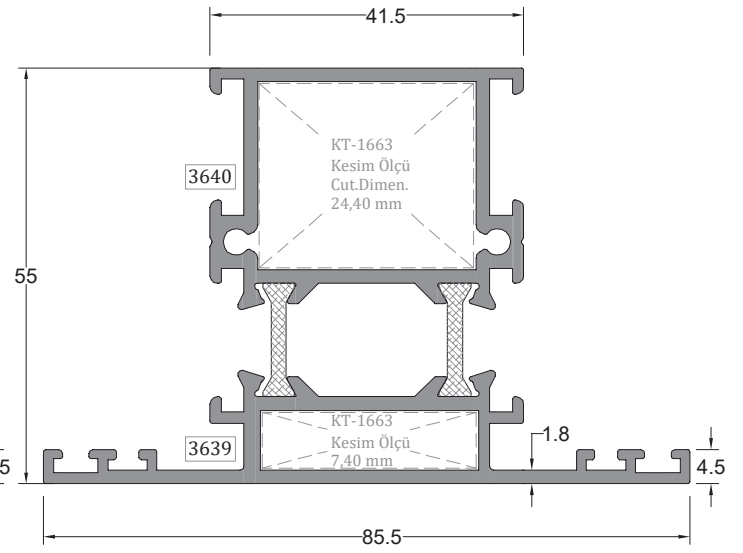
Orta Kayıt Profili MULLION PROFILE	Profil Kodu Profile Code	(kg/mt) Weight	Jx cm ⁴	Jy cm ⁴
	55-5567-5566	1,663	20,52	16,38



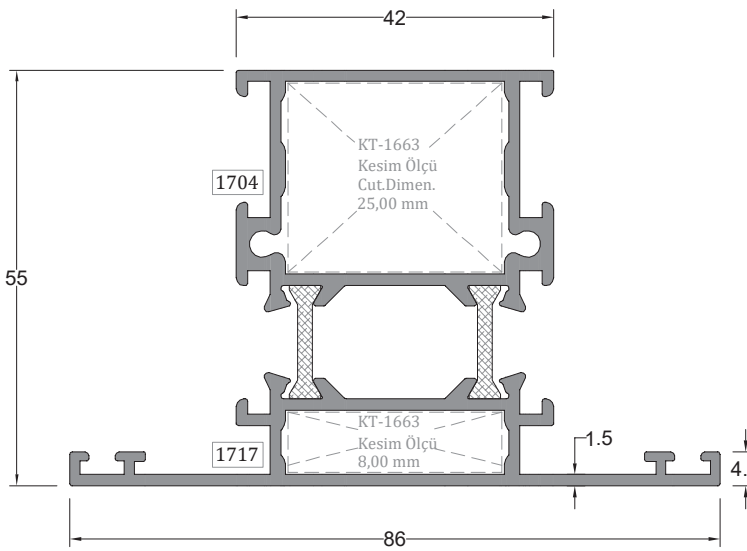
Orta Kayıt Profili MULLION PROFILE	Profil Kodu Profile Code	(kg/mt) Weight	Jx cm ⁴	Jy cm ⁴
	55-1640-1641	1,735	21,41	15,65



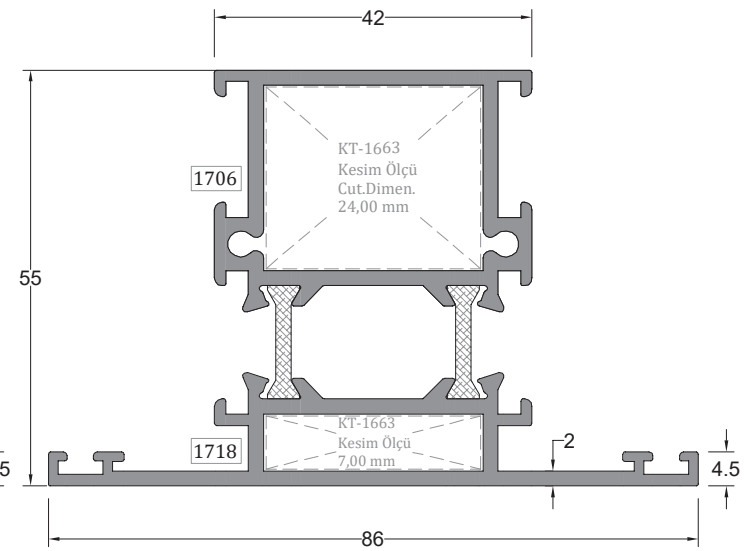
Orta Kayıt Profili MULLION PROFILE	Profil Kodu Profile Code	(kg/mt) Weight	Jx cm ⁴	Jy cm ⁴
	55-3638-3637	1,506	17,77	18,08



Orta Kayıt Profili MULLION PROFILE	Profil Kodu Profile Code	(kg/mt) Weight	Jx cm ⁴	Jy cm ⁴
	55-3640-3639	1,782	22,14	21,34

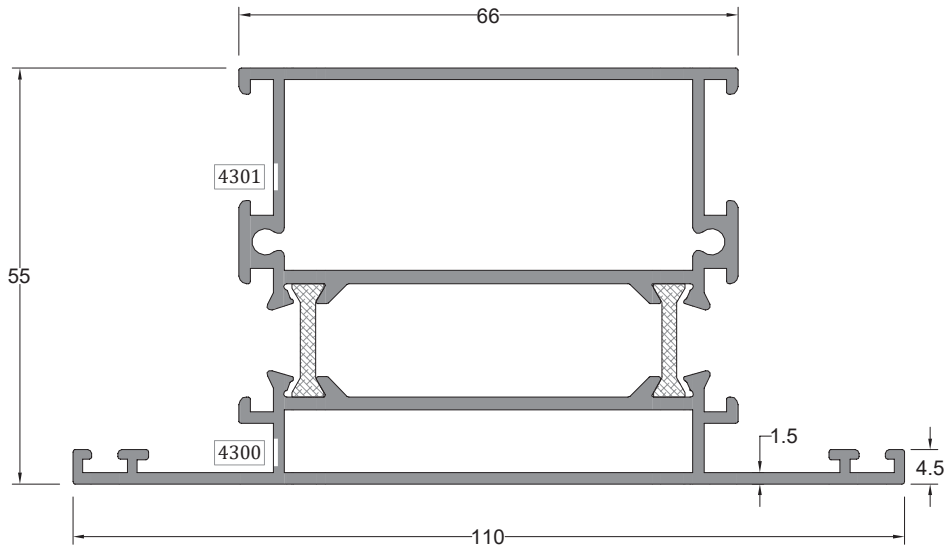


Orta Kayıt Profili MULLION PROFILE	Profil Kodu Profile Code	(kg/mt) Weight	Jx cm ⁴	Jy cm ⁴
	55-1704-1717	1,625	19,88	20,01

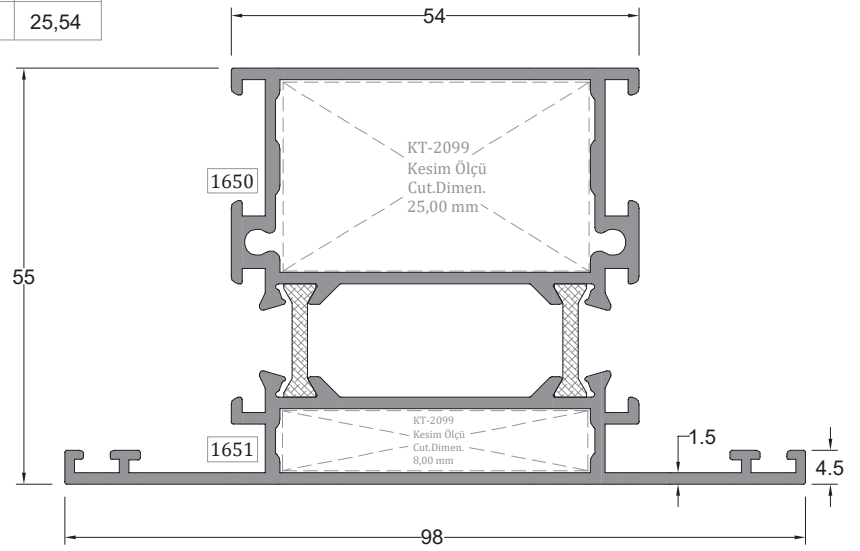


Orta Kayıt Profili MULLION PROFILE	Profil Kodu Profile Code	(kg/mt) Weight	Jx cm ⁴	Jy cm ⁴
	55-1706-1718	1,888	23,69	22,09

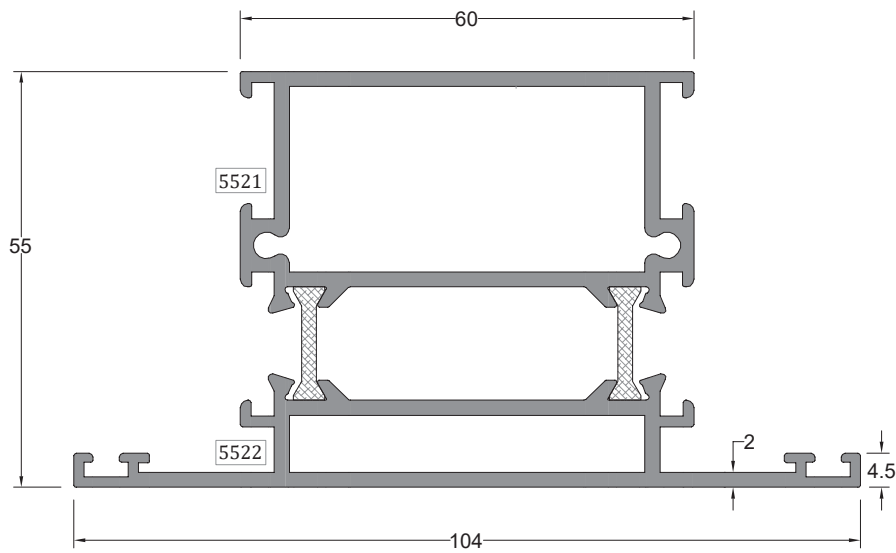
** Her profil için minimum sipariş 300 kg'dır.
** Minimum order quantity is 300 kg per profile.



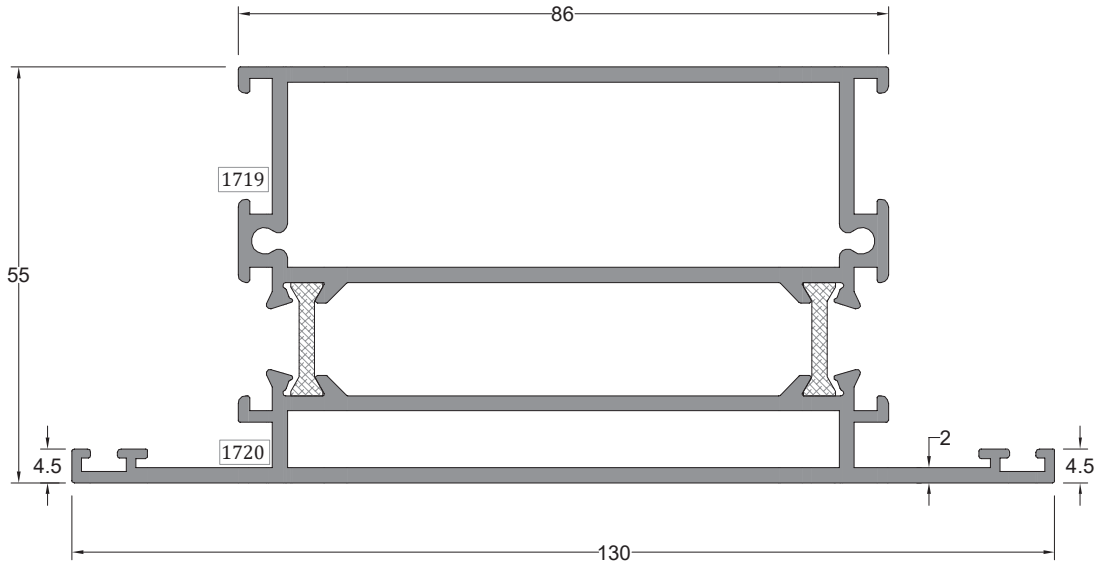
Orta Kayıt Profili MULLION PROFILE	Profil Kodu Profile Code	(kg/mt) Weight	Jx cm ⁴	Jy cm ⁴
	55-4301-4300	2,041	50,36	25,54



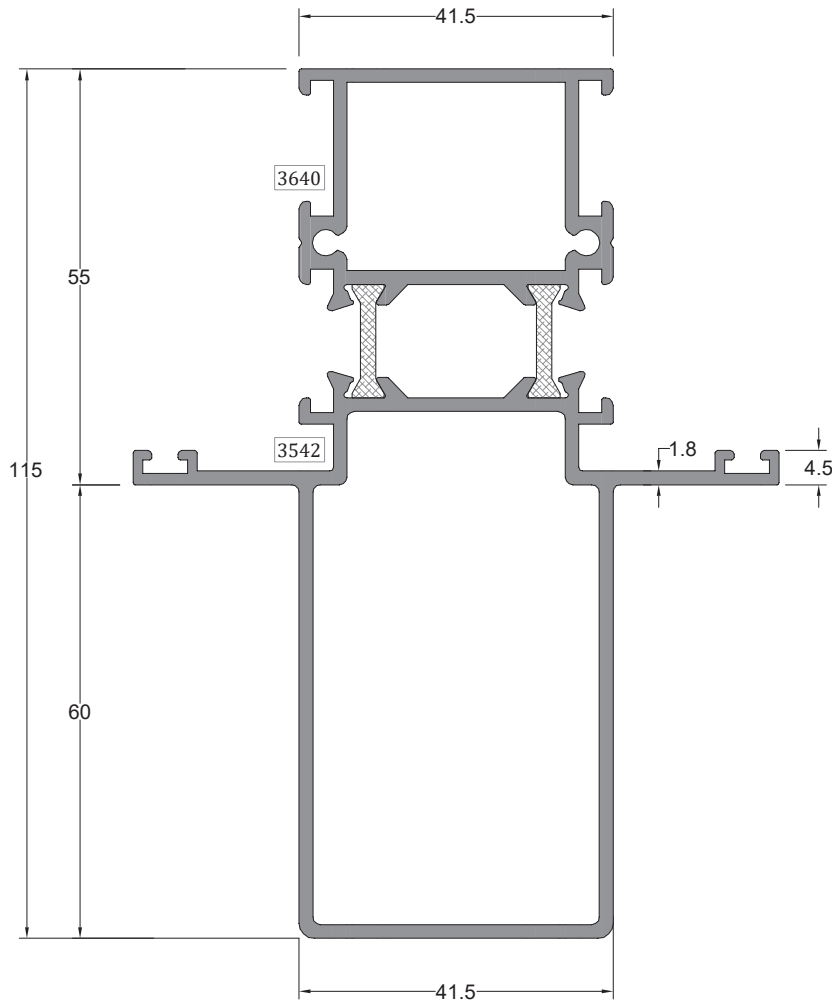
Orta Kayıt Profili MULLION PROFILE	Profil Kodu Profile Code	(kg/mt) Weight	Jx cm ⁴	Jy cm ⁴
	55-1650-1651	1,821	33,08	22,85



Orta Kayıt Profili MULLION PROFILE	Profil Kodu Profile Code	(kg/mt) Weight	Jx cm ⁴	Jy cm ⁴
	55-5521-5522	2,272	45,92	29,47

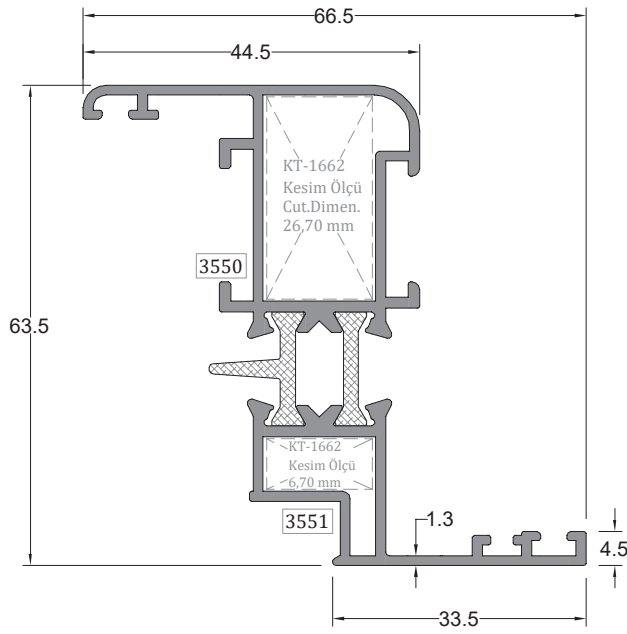


Orta Kayıt Profili MULLION PROFILE	Profil Kodu Profile Code	(kg/mt) Weight	Jx cm ⁴	Jy cm ⁴
	55-1719-1720	2,839	104,75	38,00

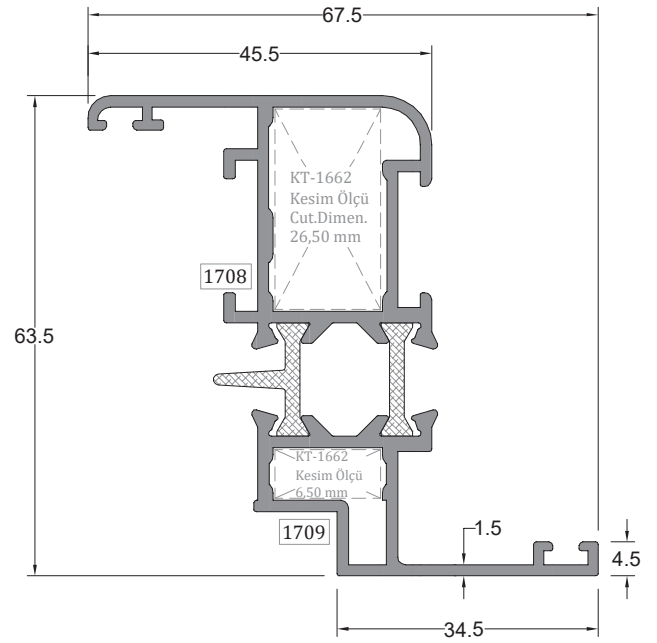


Orta Kayıt Profili MULLION PROFILE	Profil Kodu Profile Code	(kg/mt) Weight	Jx cm ⁴	Jy cm ⁴
	55-3640-3542	2,376	98,88	29,17

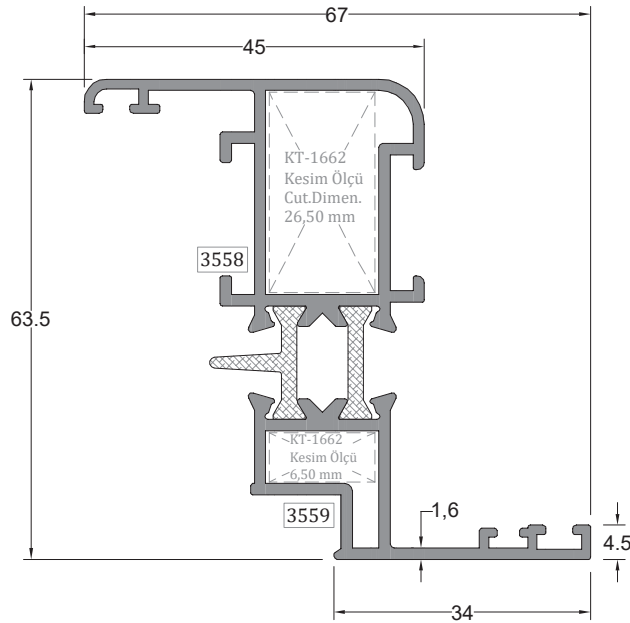
** Her profil için minimum sipariş 300 kg'dır.
** Minimum order quantity is 300 kg per profile.



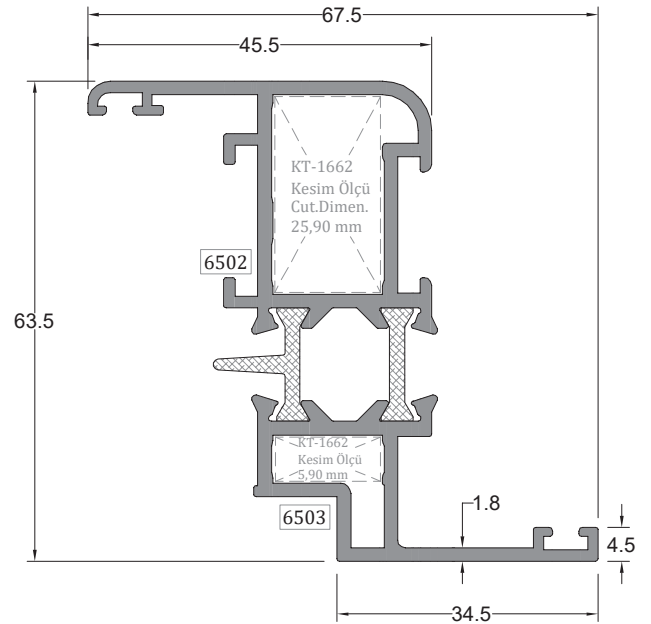
Kanat Profili	Profil Kodu	(kg/mt)	Jx cm ⁴	Jy cm ⁴
SASH PROFILE	Profile Code	Weight		
	55-3550-3551	1,215	19,10	7,00



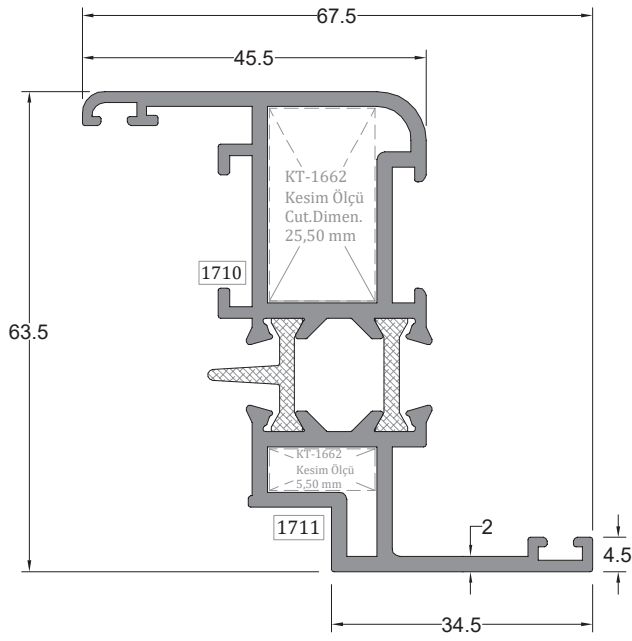
Kanat Profili	Profil Kodu	(kg/mt)	Jx cm ⁴	Jy cm ⁴
SASH PROFILE	Profile Code	Weight		
	55-1708-1709	1,359	21,34	8,00



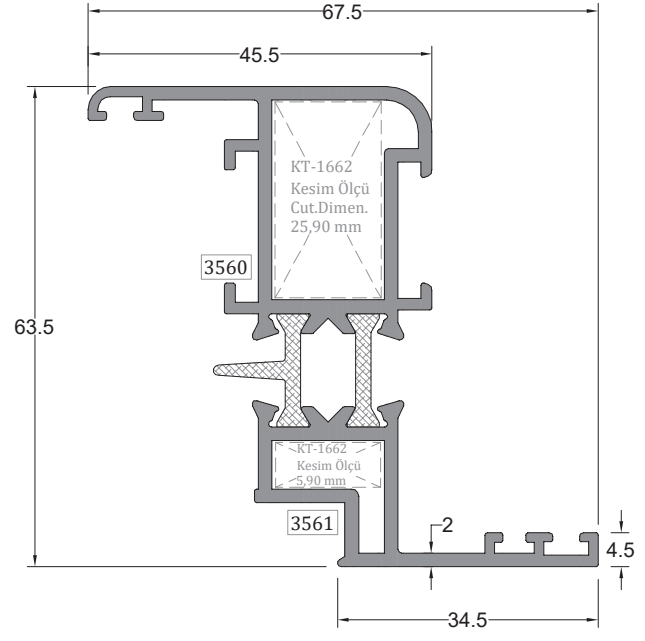
Kanat Profili	Profil Kodu	(kg/mt)	Jx cm ⁴	Jy cm ⁴
SASH PROFILE	Profile Code	Weight		
	55-3558-3559	1,310	20,99	7,46



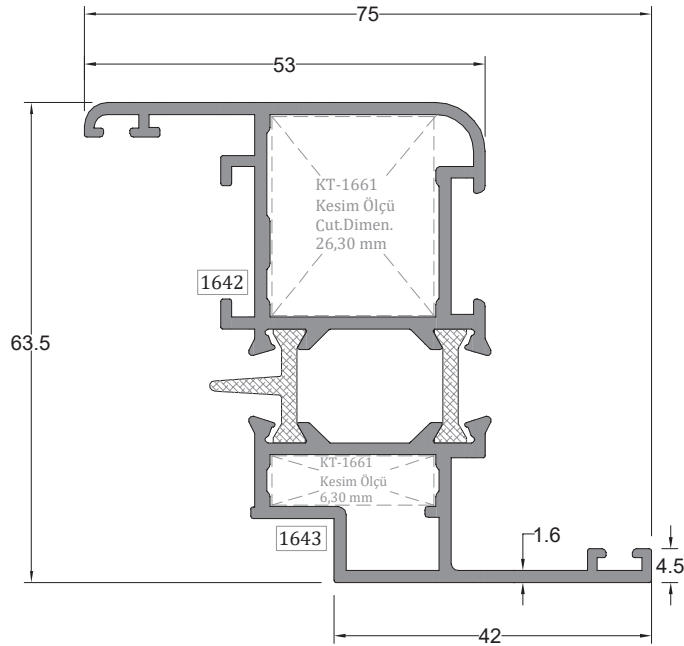
Kanat Profili	Profil Kodu	(kg/mt)	Jx cm ⁴	Jy cm ⁴
SASH PROFILE	Profile Code	Weight		
	55-6502-6503	1,496	24,02	8,47



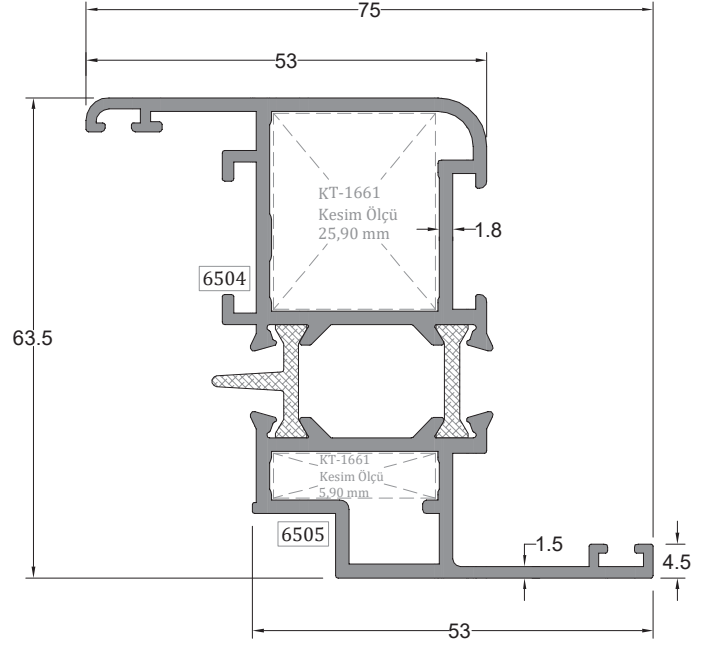
Kanat Profili	Profil Kodu	(kg/mt)	Jx cm ⁴	Jy cm ⁴
SASH PROFILE	Profile Code	Weight		
	55-1710-1711	1,583	25,74	8,70



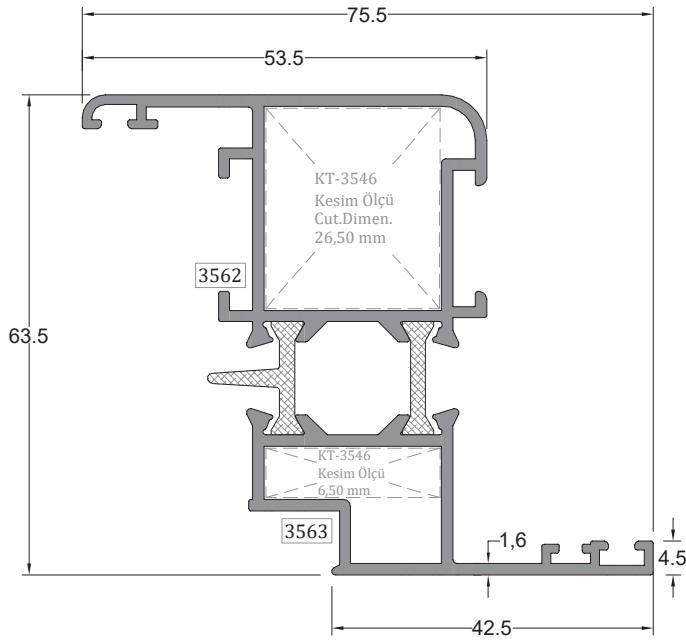
Kanat Profili	Profil Kodu	(kg/mt)	Jx cm ⁴	Jy cm ⁴
SASH PROFILE	Profile Code	Weight		
	55-3560-3561	1,473	24,18	8,37



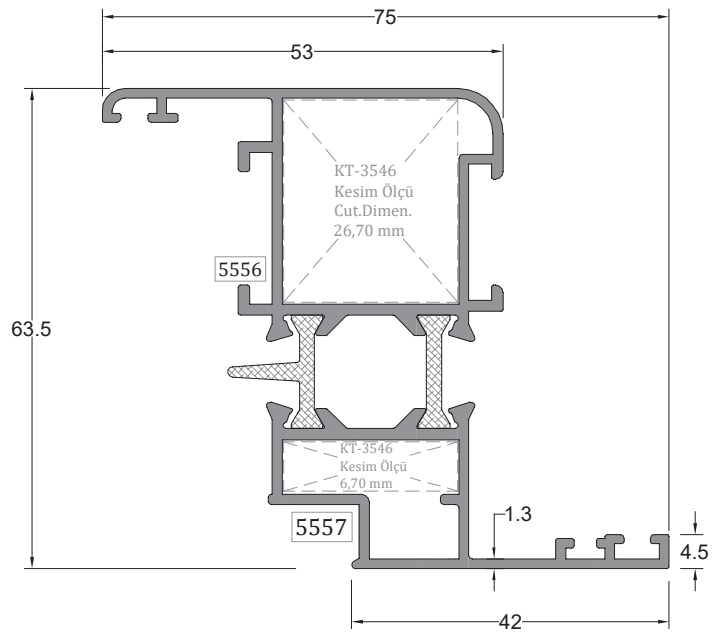
Kanat Profili	Profil Kodu	(kg/mt)	Jx cm ⁴	Jy cm ⁴
SASH PROFILE	Profile Code	Weight		
	55-1642-1643	1,550	25,04	12,74



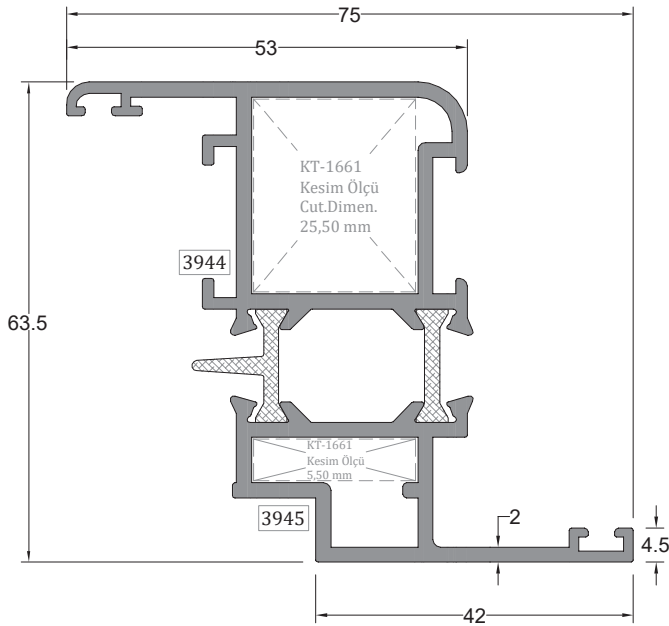
Kanat Profili	Profil Kodu	(kg/mt)	Jx cm ⁴	Jy cm ⁴
SASH PROFILE	Profile Code	Weight		
	55-6504-6505	1,637	26,58	12,90



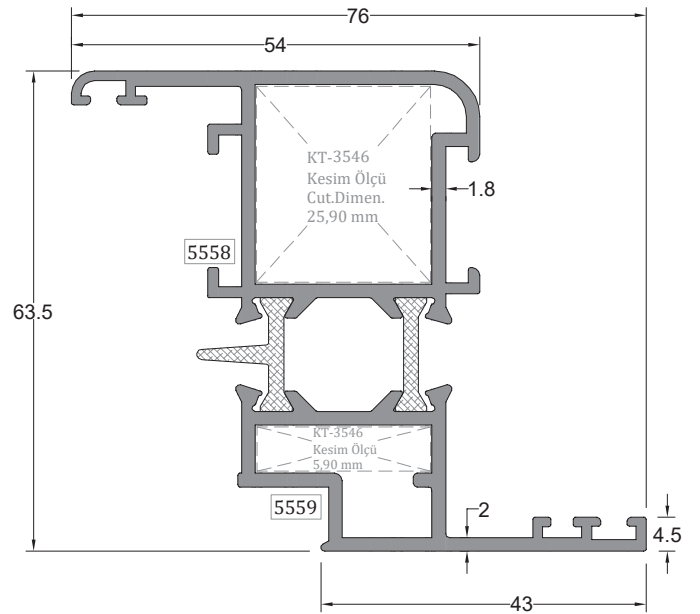
Kanat Profili	Profil Kodu	(kg/mt)	Jx cm ⁴	Jy cm ⁴
SASH PROFILE	Profile Code	Weight		
	55-3562-3563	1,451	23,84	12,11



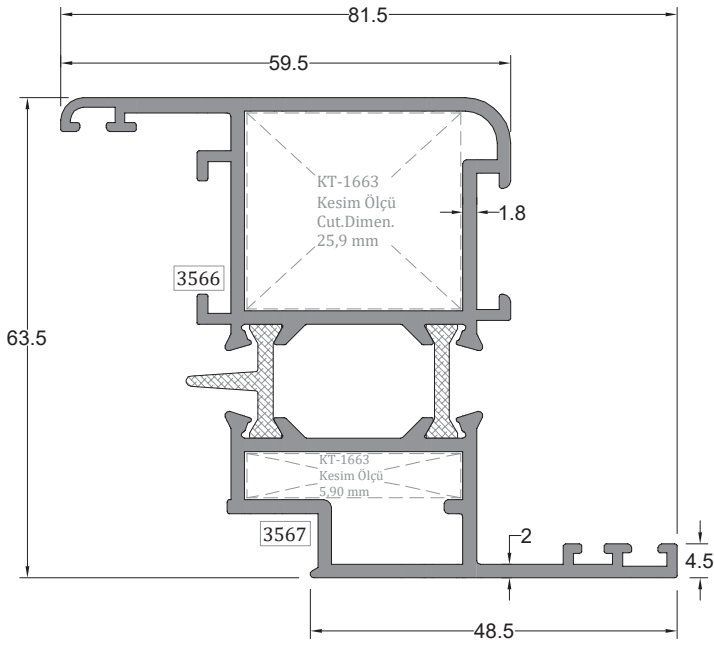
Kanat Profili	Profil Kodu	(kg/mt)	Jx cm ⁴	Jy cm ⁴
SASH PROFILE	Profile Code	Weight		
	55-5556-5557	1,360	21,67	11,27



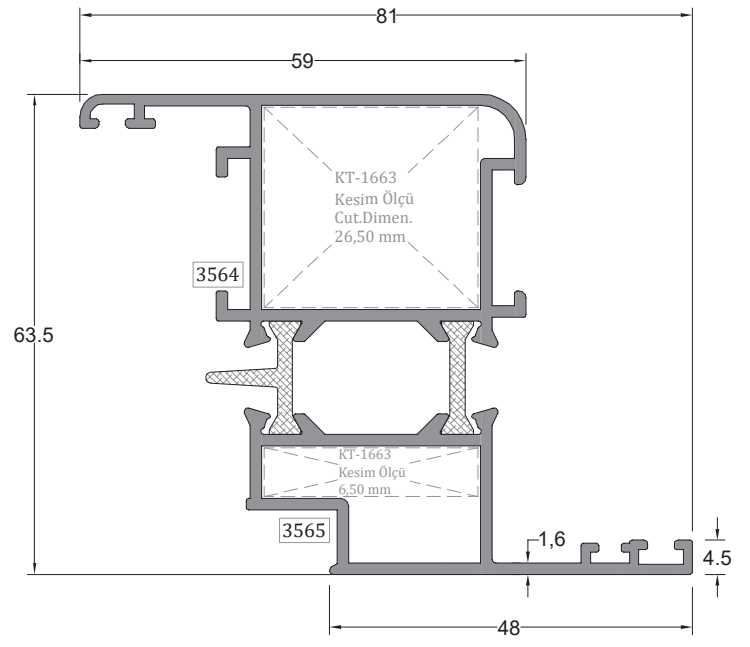
Kanat Profili	Profil Kodu	(kg/mt)	Jx cm ⁴	Jy cm ⁴
SASH PROFILE	Profile Code	Weight		
	55-3944-3945	1,760	29,11	13,68



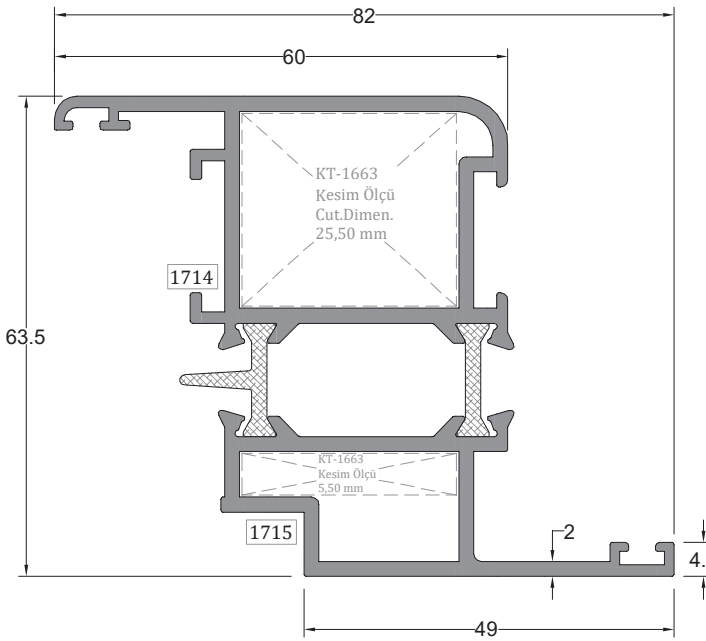
Kanat Profili	Profil Kodu	(kg/mt)	Jx cm ⁴	Jy cm ⁴
SASH PROFILE	Profile Code	Weight		
	55-5558-5559	1,660	27,89	13,76



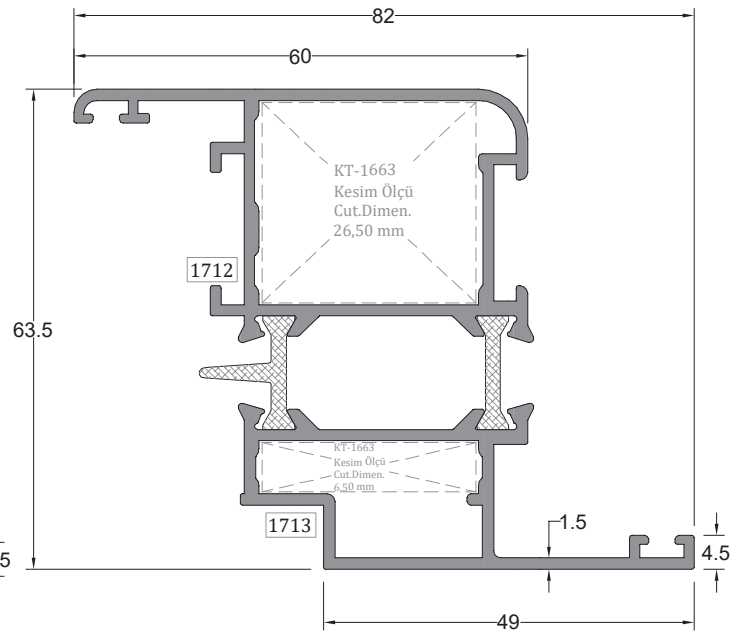
Kanat Profili	Profil Kodu	(kg/mt)	Jx cm ⁴	Jy cm ⁴
SASH PROFILE	Profile Code	Weight		
	55-3566-3567	1,767	29,97	18,25



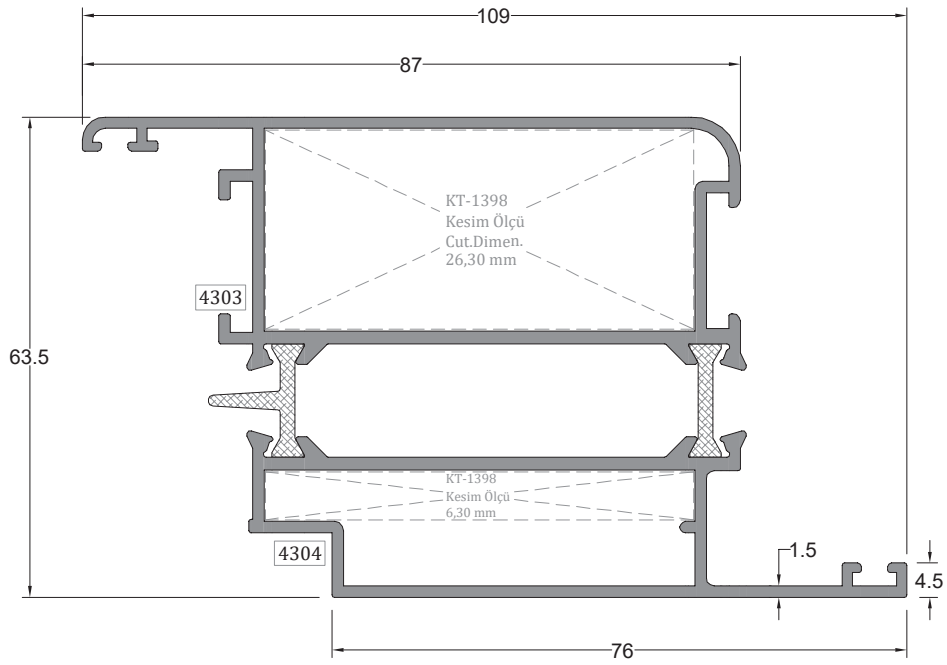
Kanat Profili	Profil Kodu	(kg/mt)	Jx cm ⁴	Jy cm ⁴
SASH PROFILE	Profile Code	Weight		
	55-3564-3565	1,545	25,59	16,02



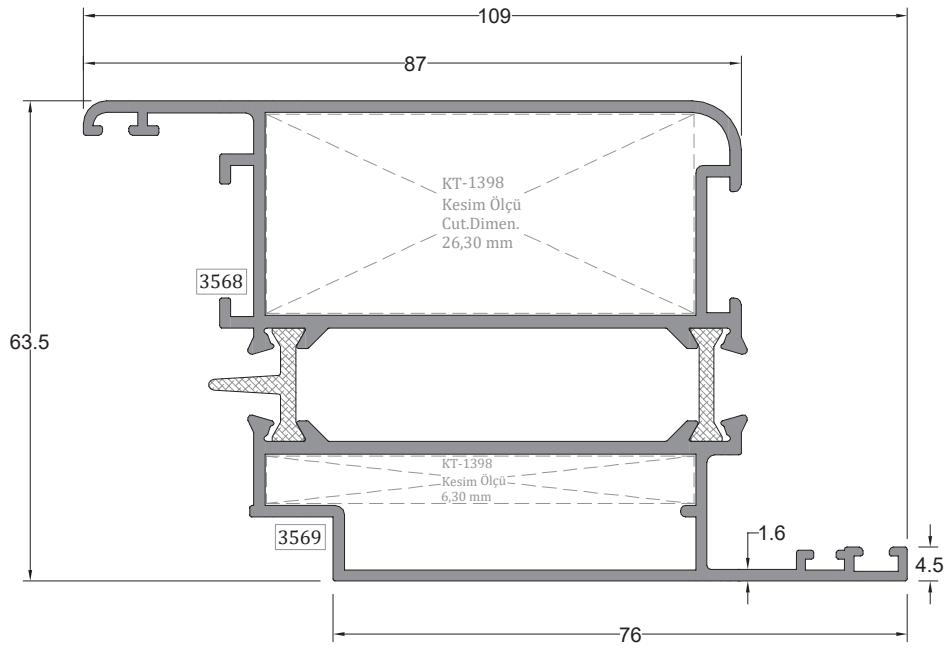
Kanat Profili	Profil Kodu	(kg/mt)	Jx cm ⁴	Jy cm ⁴
SASH PROFILE	Profile Code	Weight		
	55-1714-1715	1,898	31,86	19,70



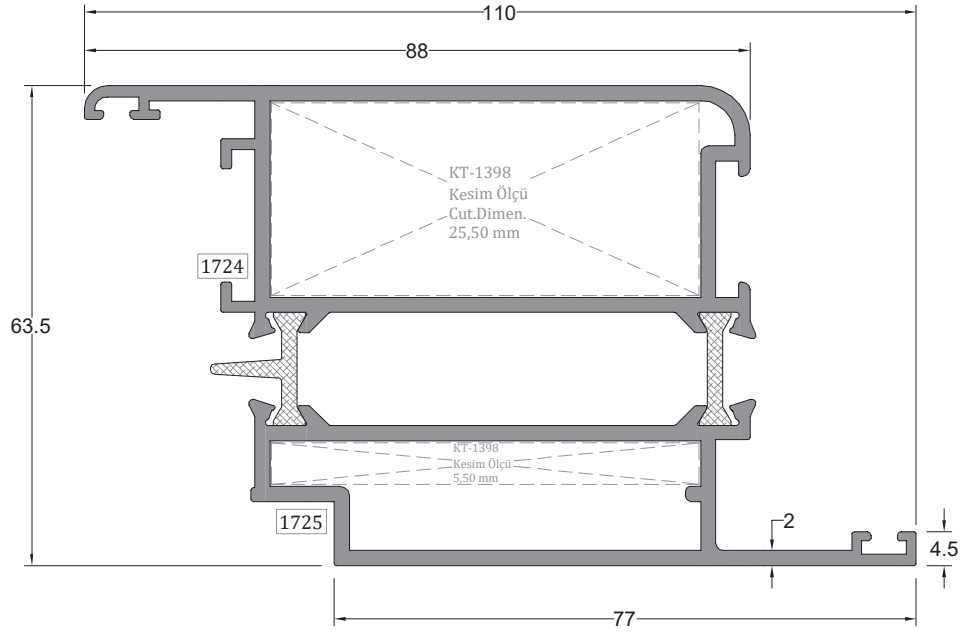
Kanat Profili	Profil Kodu	(kg/mt)	Jx cm ⁴	Jy cm ⁴
SASH PROFILE	Profile Code	Weight		
	55-1712-1713	1,603	26,10	17,56



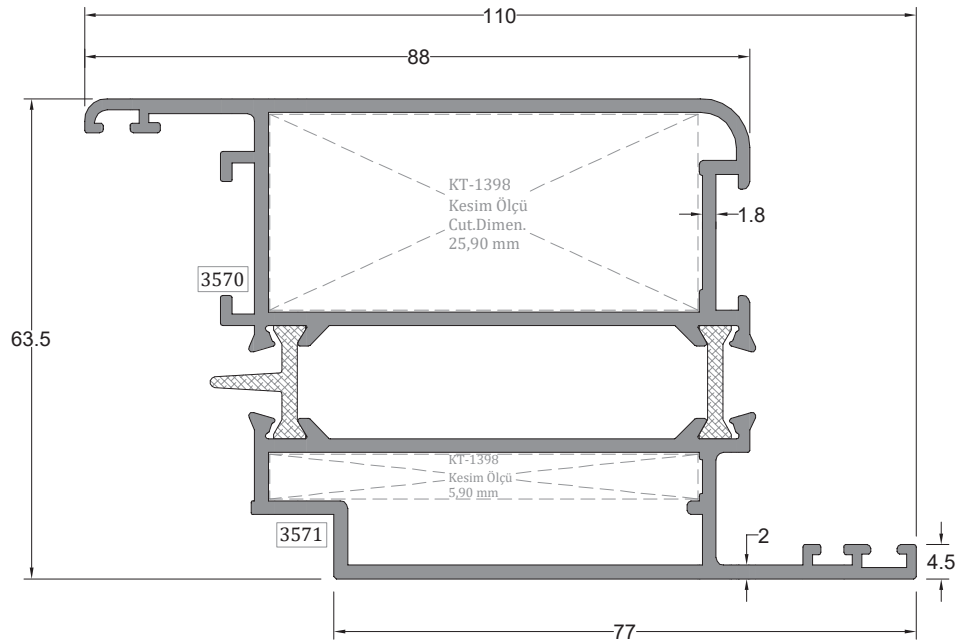
Kanat Profili	Profil Kodu	(kg/mt)	Jx cm ⁴	Jy cm ⁴
SASH PROFILE	Profile Code	Weight		
	55-4303-4304	2,080	34,63	51,09



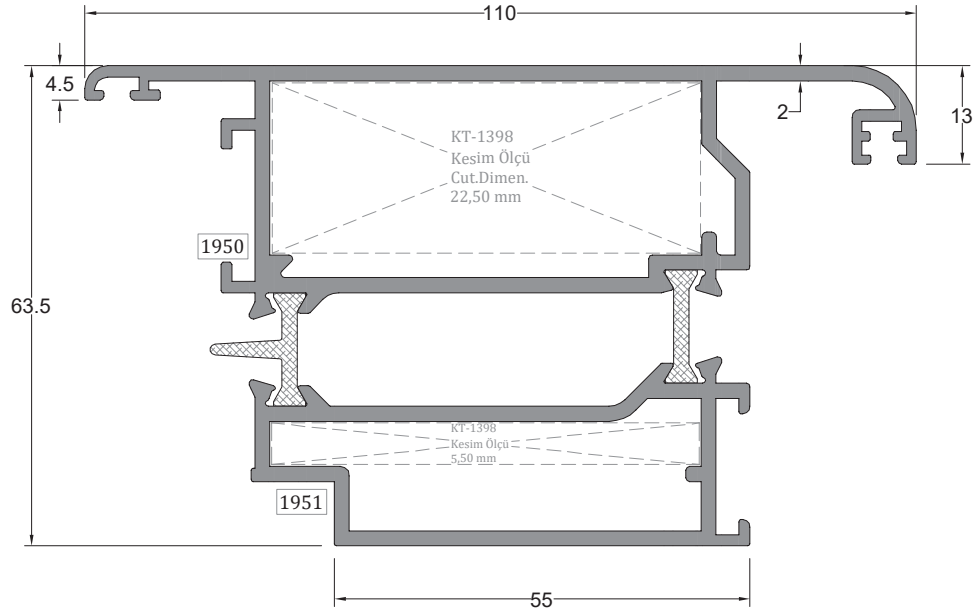
Kanat Profili	Profil Kodu	(kg/mt)	Jx cm ⁴	Jy cm ⁴
SASH PROFILE	Profile Code	Weight		
	55-3568-3569	2,095	35,13	51,97



Kanat Profili	Profil Kodu	(kg/mt)	Jx cm ⁴	Jy cm ⁴
SASH PROFILE	Profile Code	Weight		
	55-1724-1725	2,515	43,71	61,37

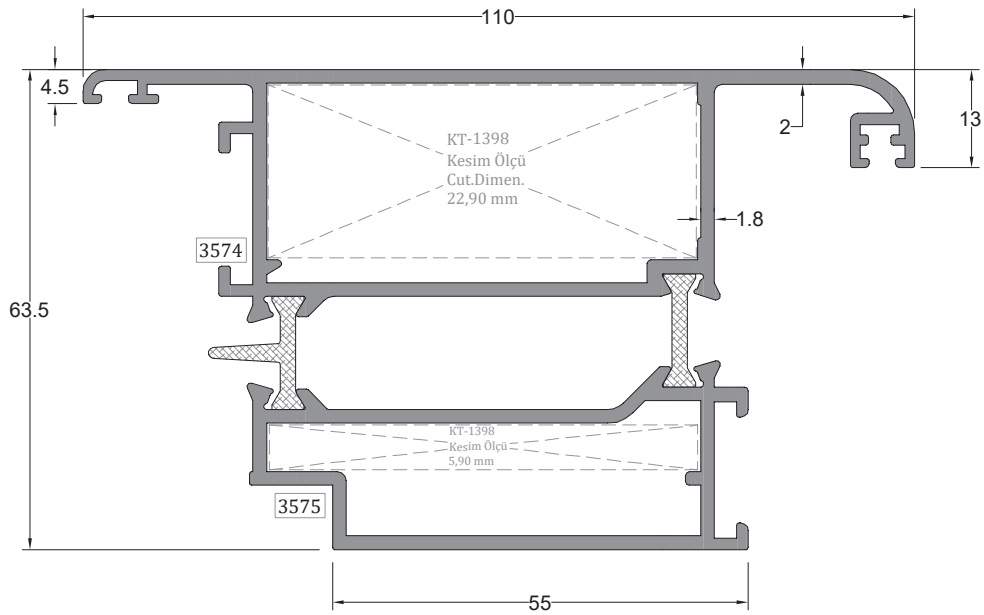


Kanat Profili	Profil Kodu	(kg/mt)	Jx cm ⁴	Jy cm ⁴
SASH PROFILE	Profile Code	Weight		
	55-3570-3571	2,357	41,00	59,55



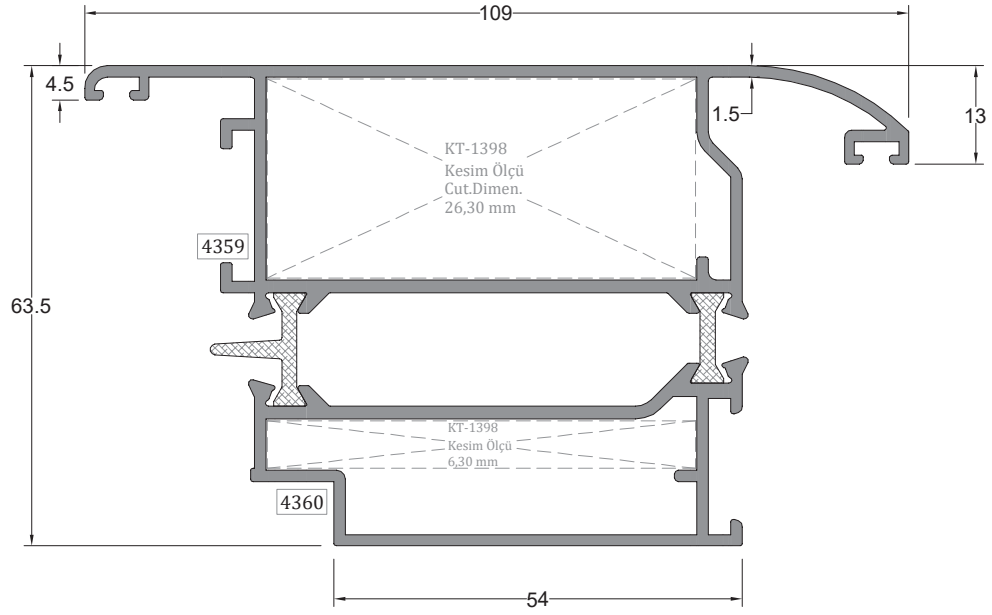
Dışa Açılır Kanat Profili
OUTWARD OPENING SASH PROFILE

Profil Kodu Profile Code	(kg/mt) Weight	Jx cm ⁴	Jy cm ⁴
55-1950-1951	2,626	44,21	69,53



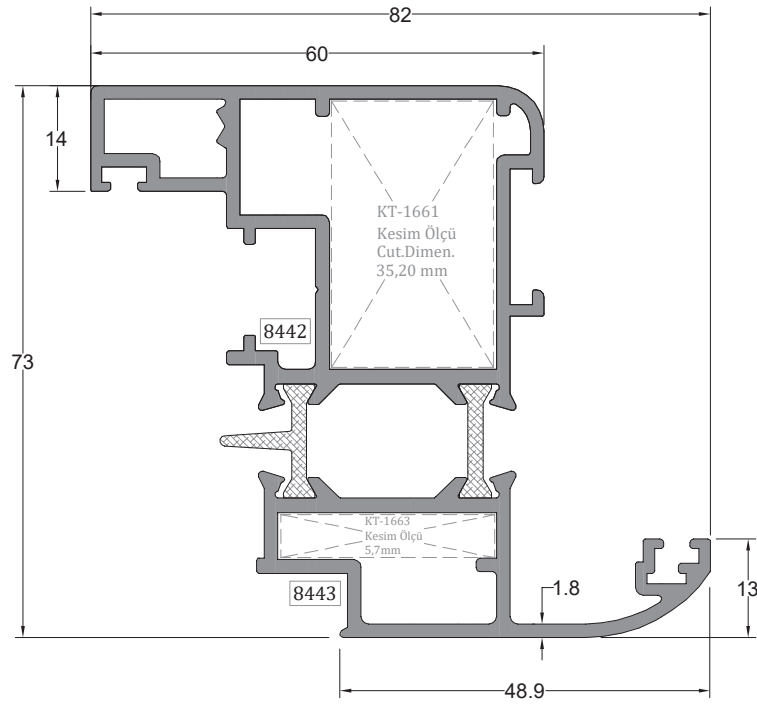
Dışa Açılır Kanat Profili
OUTWARD OPENING SASH PROFILE

Profil Kodu Profile Code	(kg/mt) Weight	Jx cm ⁴	Jy cm ⁴
55-3574-3575	2,406	41,16	64,57



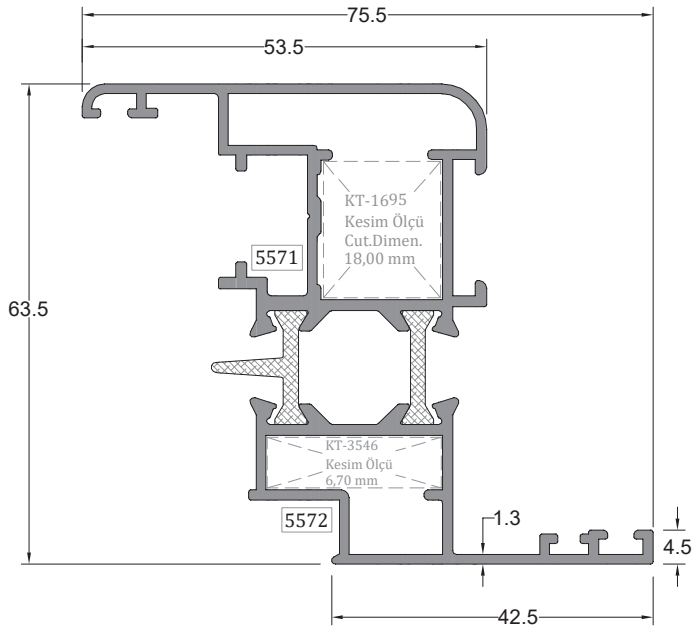
Dışa Açılır Kanat Profili
OUTWARD OPENING SASH PROFILE

Profil Kodu Profile Code	(kg/mt) Weight	Jx cm ⁴	Jy cm ⁴
55-4359-4360	2,142	34,23	55,17

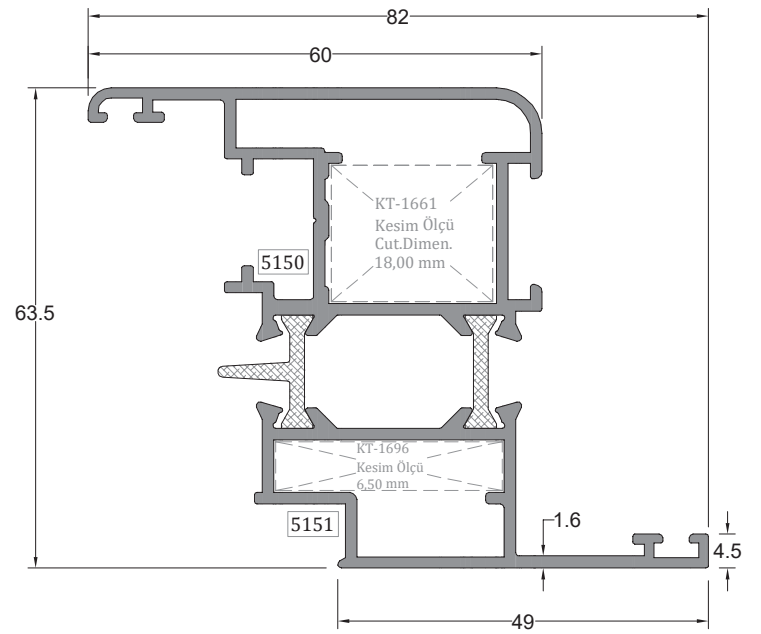


Pvc Kanallı Kanat Profili
PVC GROOVE SASH PROFILE

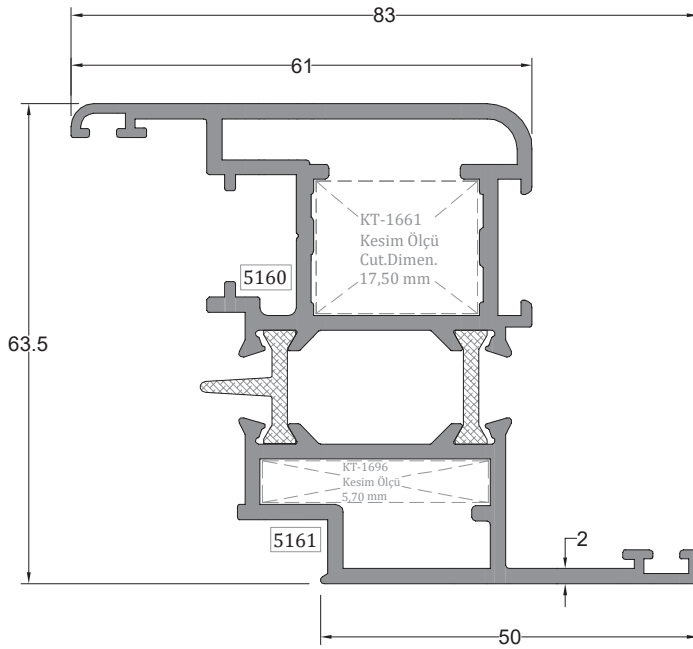
Profil Kodu Profile Code	(kg/mt) Weight	Jx cm ⁴	Jy cm ⁴
55-8442-8443	2,169	57,81	38,42



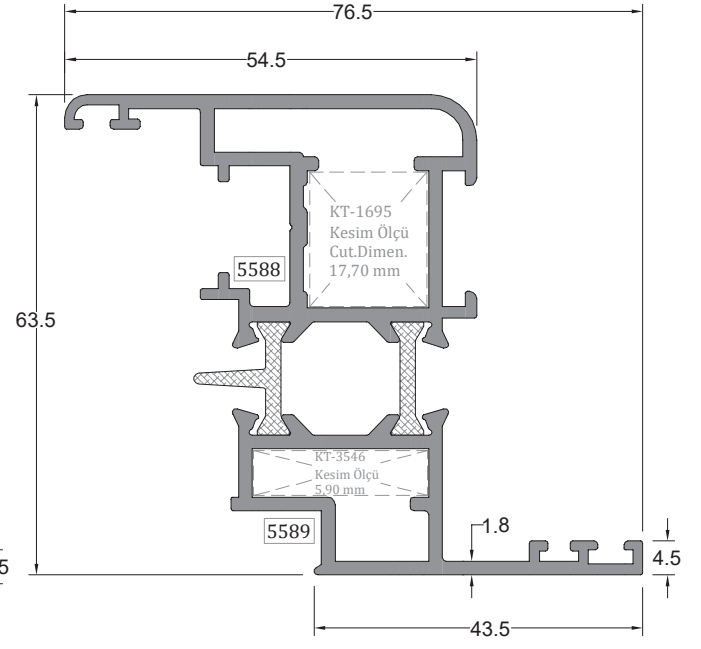
Pvc Kanallı Kanat Profili	Profil Kodu	(kg/mt)	Jx cm ⁴	Jy cm ⁴
PVC GROOVE SASH PROFILE	Profile Code	Weight		
	55-5571-5572	1,430	22,58	11,41



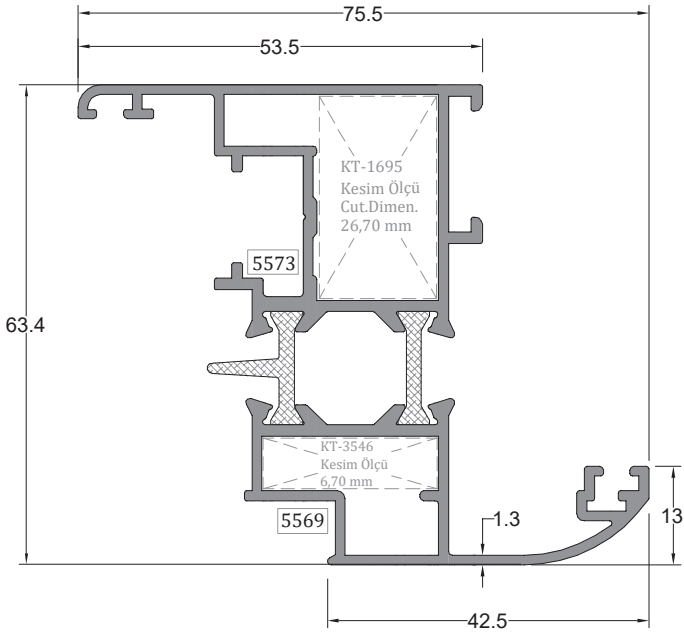
Pvc Kanallı Kanat Profili	Profil Kodu	(kg/mt)	Jx cm ⁴	Jy cm ⁴
PVC GROOVE SASH PROFILE	Profile Code	Weight		
	55-5150-5151	1,641	26,98	16,91



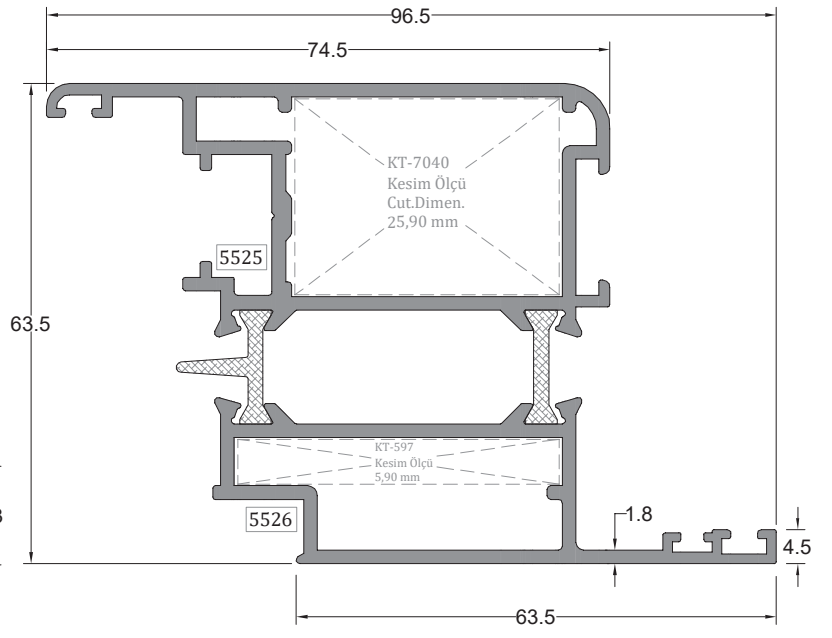
Pvc Kanallı Kanat Profili	Profil Kodu	(kg/mt)	Jx cm ⁴	Jy cm ⁴
PVC GROOVE SASH PROFILE	Profile Code	Weight		
	55-5160-5161	2,020	33,94	20,29



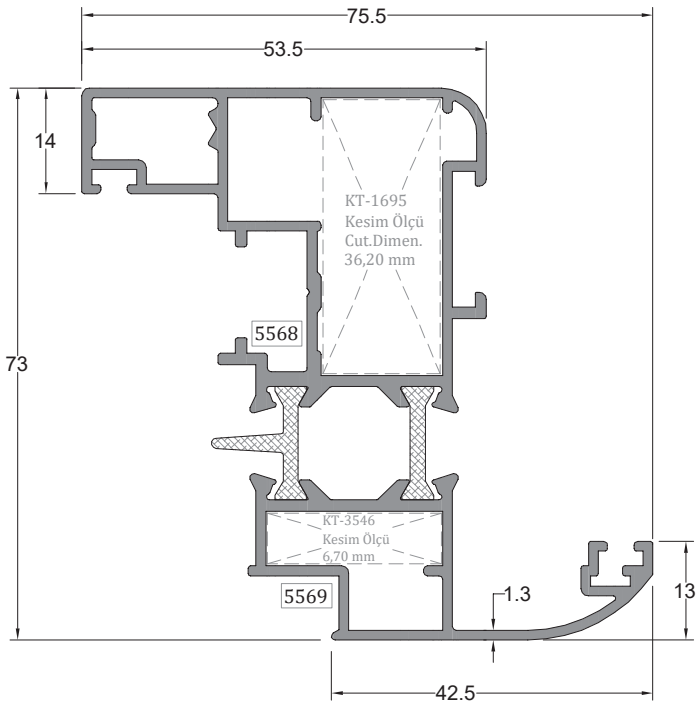
Pvc Kanallı Kanat Profili	Profil Kodu	(kg/mt)	Jx cm ⁴	Jy cm ⁴
PVC GROOVE SASH PROFILE	Profile Code	Weight		
	55-5588-5589	1,740	29,01	13,78



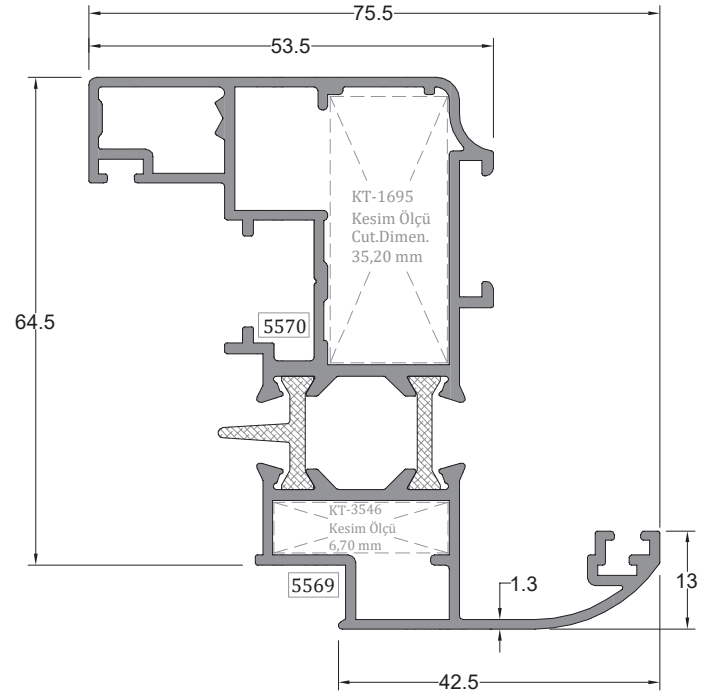
Pvc Kanallı Kanat Profili	Profil Kodu	(kg/mt)	Jx cm ⁴	Jy cm ⁴
PVC GROOVE SASH PROFILE	Profile Code	Weight		
	55-5573-5569	1,450	22,57	8,71



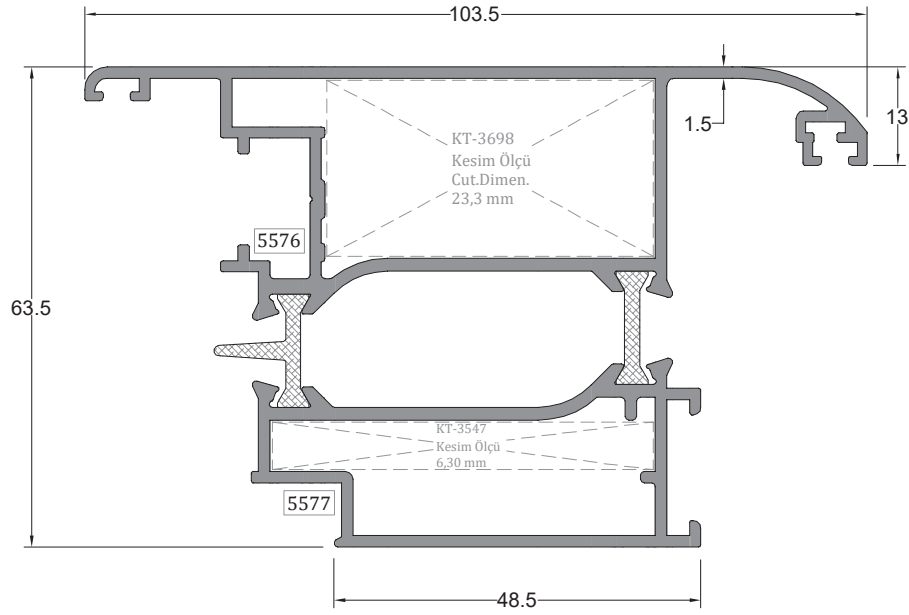
Pvc Kanallı Kanat Profili	Profil Kodu	(kg/mt)	Jx cm ⁴	Jy cm ⁴
PVC GROOVE SASH PROFILE	Profile Code	Weight		
	55-5525-5526	2,131	36,60	34,80



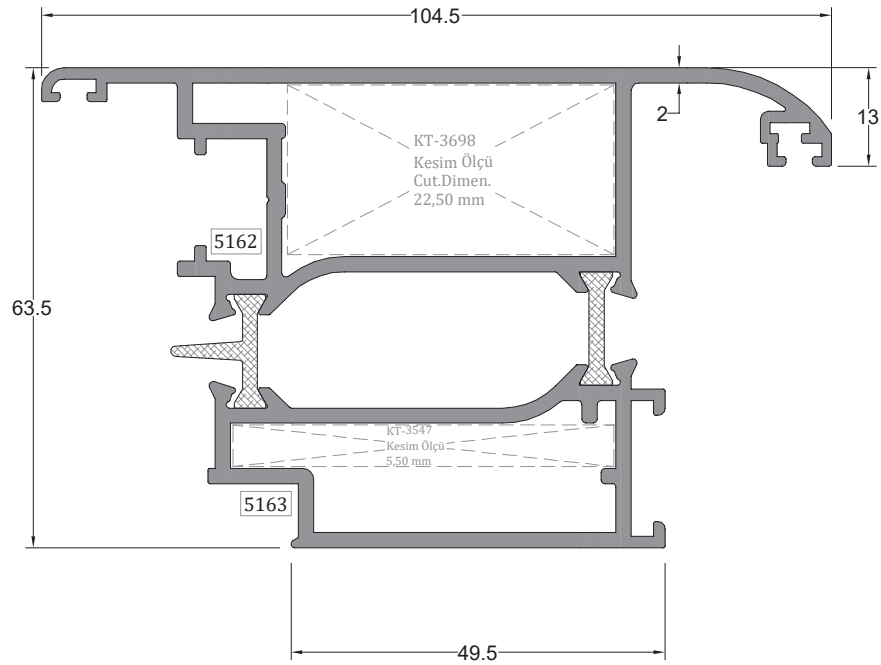
Pvc Kanallı Kanat Profili	Profil Kodu	(kg/mt)	Jx cm ⁴	Jy cm ⁴
PVC GROOVE SASH PROFILE	Profile Code	Weight		
	55-5568-5569	1,647	44,60	25,93



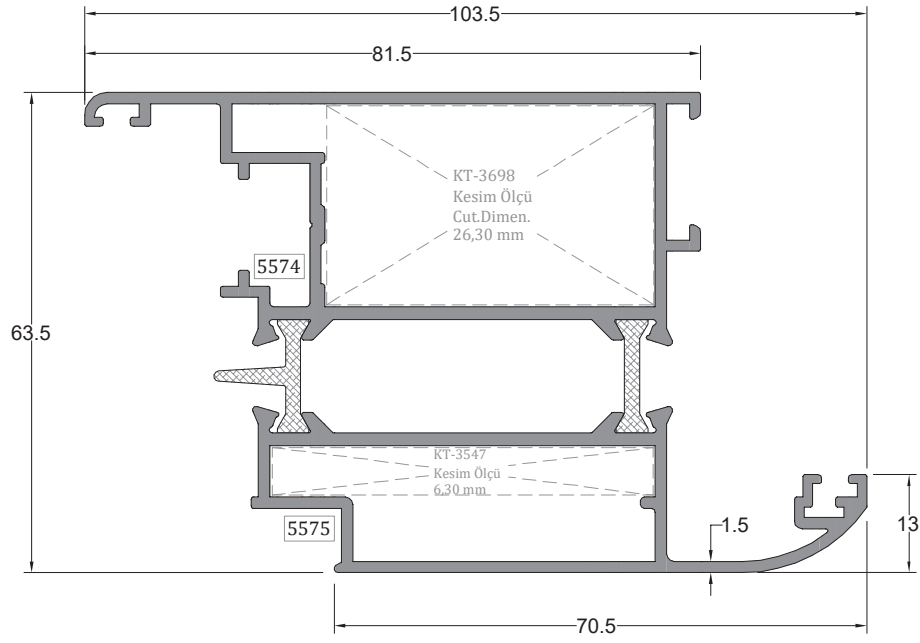
Pvc Kanallı Kanat Profili	Profil Kodu	(kg/mt)	Jx cm ⁴	Jy cm ⁴
PVC GROOVE SASH PROFILE	Profile Code	Weight		
	55-5570-5569	1,643	44,40	25,61



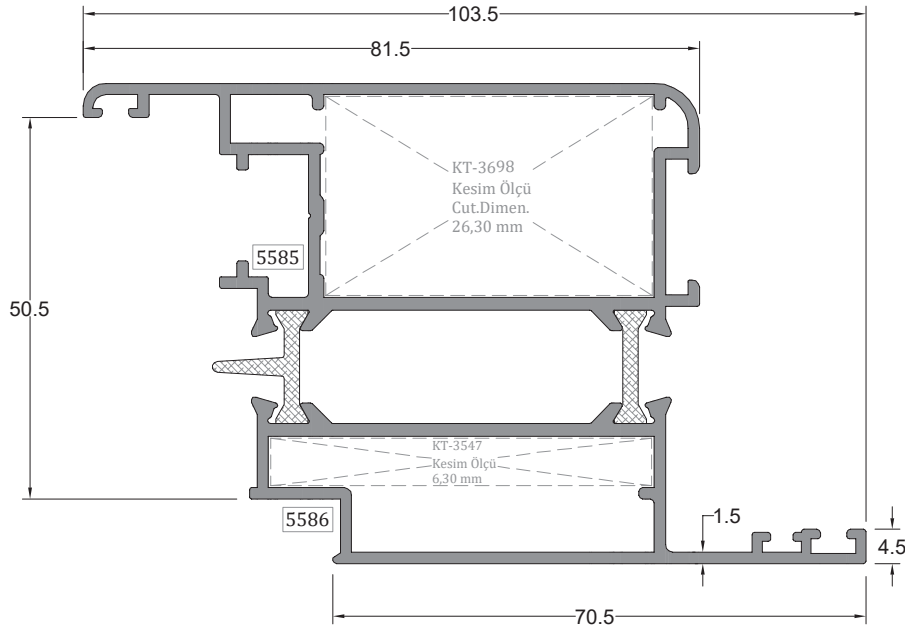
Pvc Kanallı Kanat Profili	Profil Kodu	(kg/mt)	Jx cm ⁴	Jy cm ⁴
PVC GROOVE SASH PROFILE	Profile Code	Weight		
	55-5576-5577	2,077	33,24	45,21



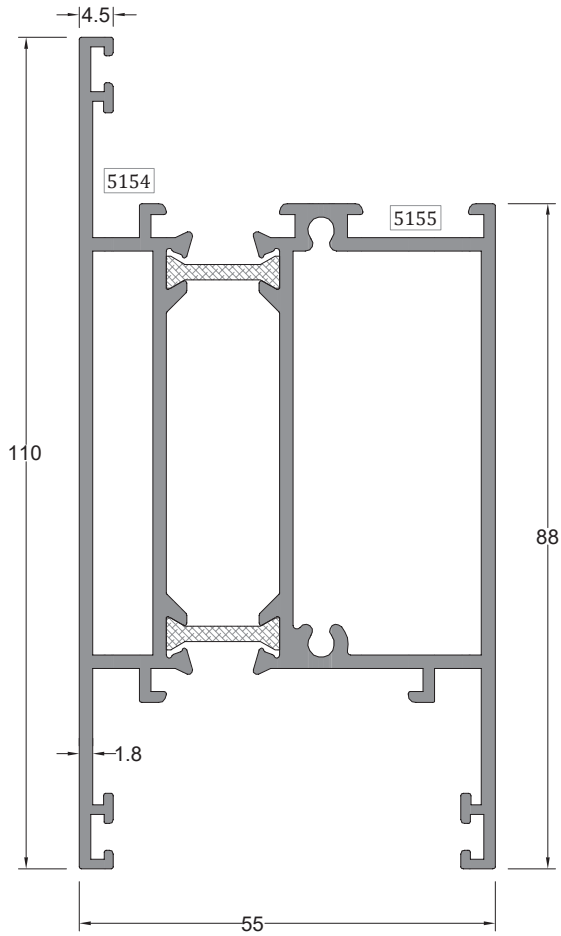
Pvc Kanallı Kanat Profili	Profil Kodu	(kg/mt)	Jx cm ⁴	Jy cm ⁴
PVC GROOVE SASH PROFILE	Profile Code	Weight		
	55-5162-5163	2,505	41,88	54,22



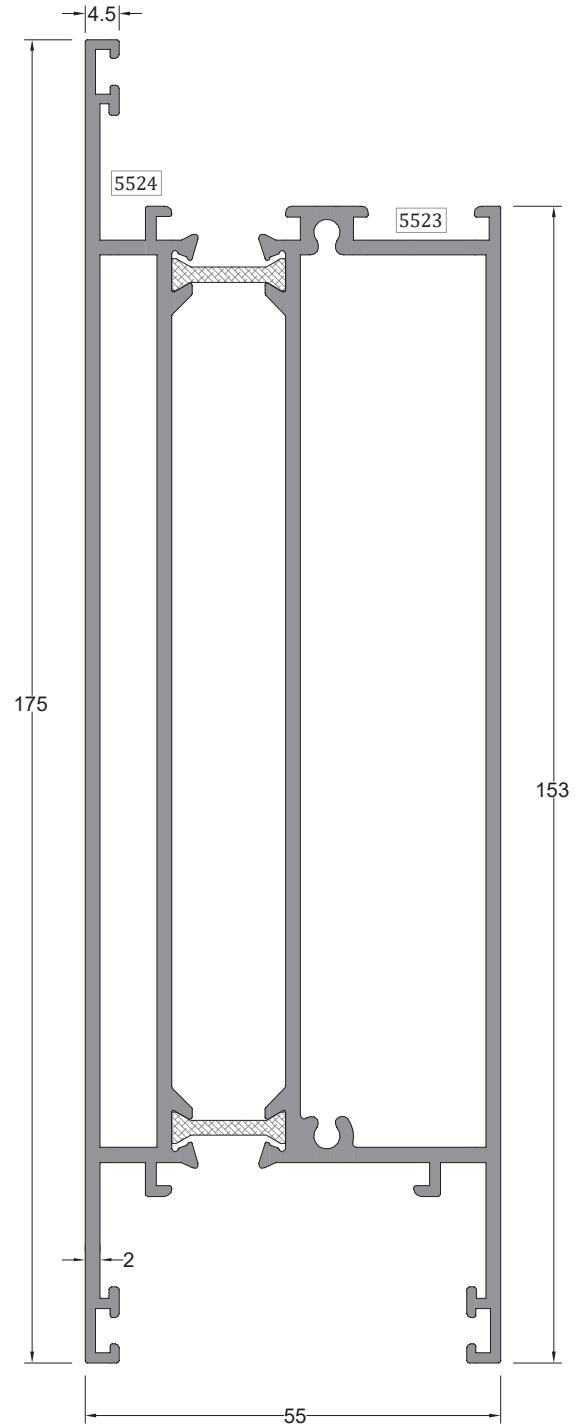
Pvc Kanallı Kanat Profili PVC GROOVE SASH PROFILE	Profil Kodu Profile Code	(kg/mt) Weight	Jx cm ⁴	Jy cm ⁴
	55-5574-5575	2,055	34,08	45,03



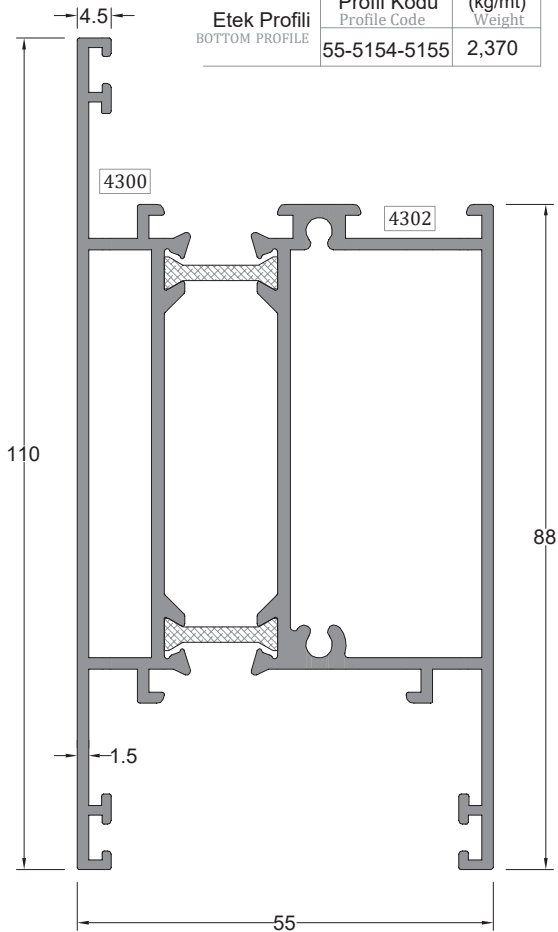
Pvc Kanallı Kanat Profili PVC GROOVE SASH PROFILE	Profil Kodu Profile Code	(kg/mt) Weight	Jx cm ⁴	Jy cm ⁴
	55-5585-5586	2,032	34,24	41,59



Etek Profili	Profil Kodu	(kg/mt)
BOTTOM PROFILE	Profile Code	Weight
	55-5154-5155	2,370

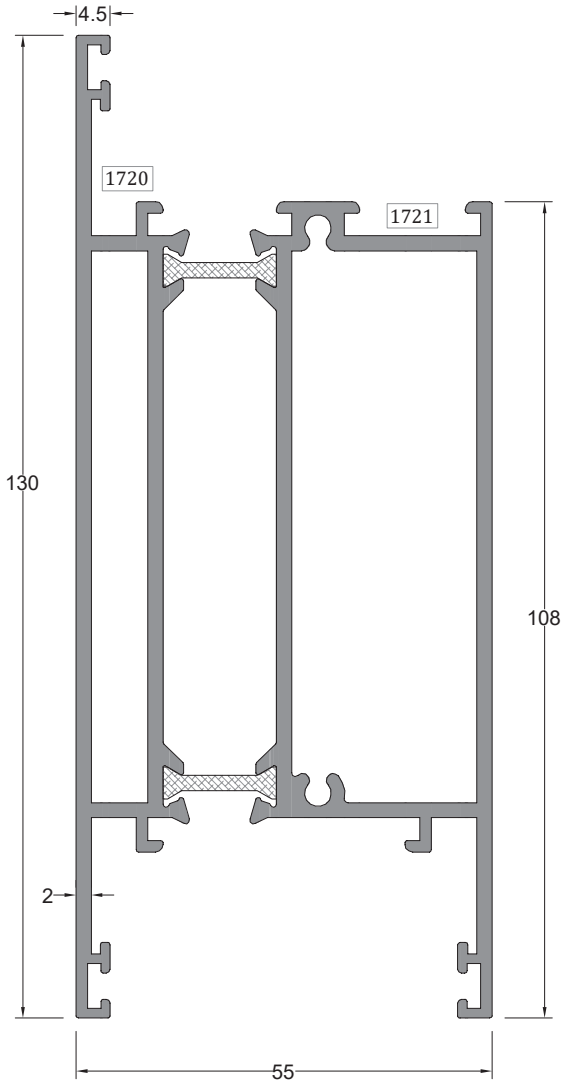


Etek Profili	Profil Kodu	(kg/mt)
BOTTOM PROFILE	Profile Code	Weight
	55-5524-5523	3,952

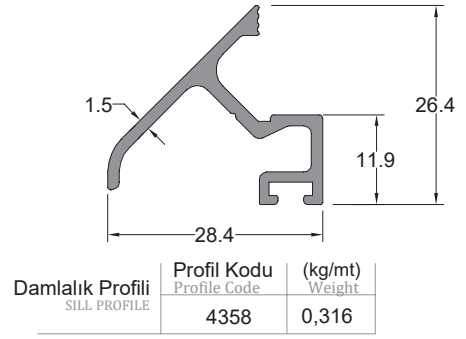


Etek Profili	Profil Kodu	(kg/mt)
BOTTOM PROFILE	Profile Code	Weight
	55-4300-4302	2,151

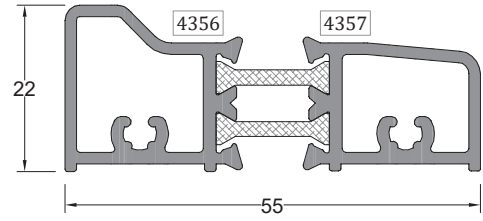
** Her profil için minimum sipariş 300 kg'dır.
** Minimum order quantity is 300 kg per profile.



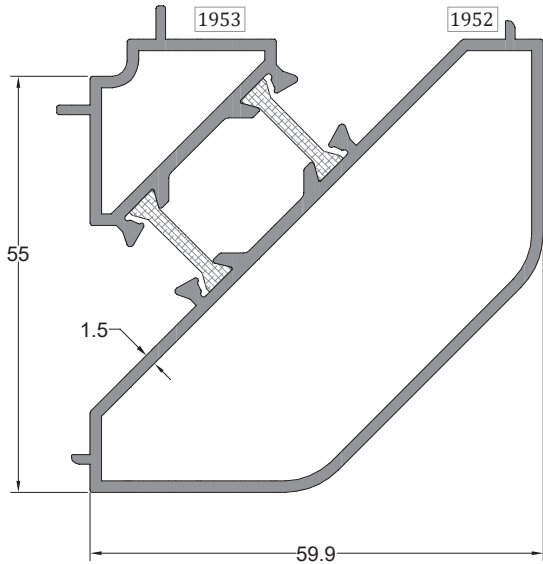
Etek Profili BOTTOM PROFILE	Profil Kodu Profile Code	(kg/mt) Weight
	55-1720-1721	2,977



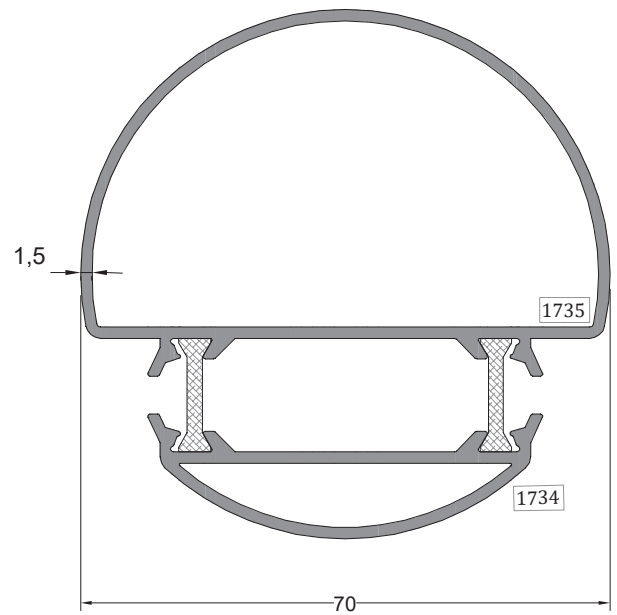
Damlalık Profili SILL PROFILE	Profil Kodu Profile Code	(kg/mt) Weight
	4358	0,316



Kapı Altı Eşik Profili DOOR THRESHOLD PROFILE	Profil Kodu Profile Code	(kg/mt) Weight
	55-4356-4357	0,930

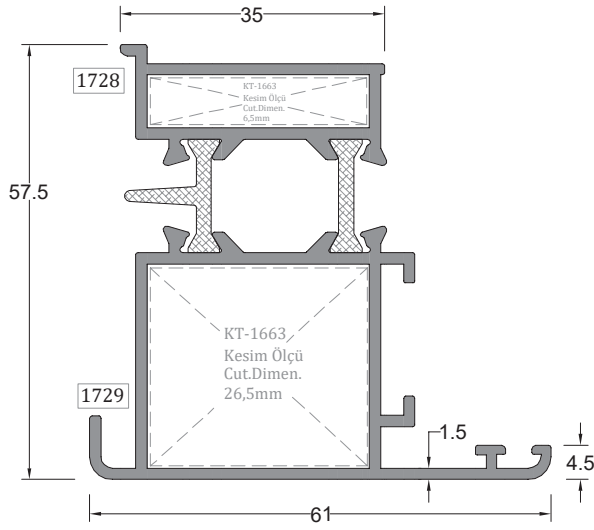


Köşe Dönüş Profili CORNER PROFILE	Profil Kodu Profile Code	(kg/mt) Weight	Jx cm ⁴	Jy cm ⁴
	55-1952-1953	1,604	17,82	17,82

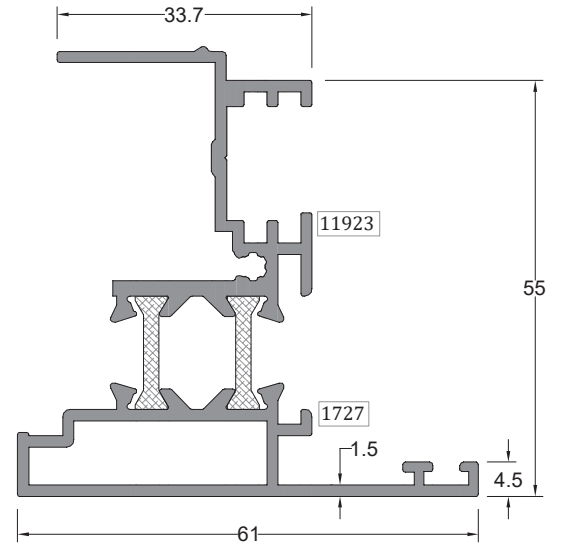


Köşe Dönüş Profili CORNER PROFILE	Profil Kodu Profile Code	(kg/mt) Weight	Jx cm ⁴	Jy cm ⁴
	55-1734-1735	1,465	22,53	21,83

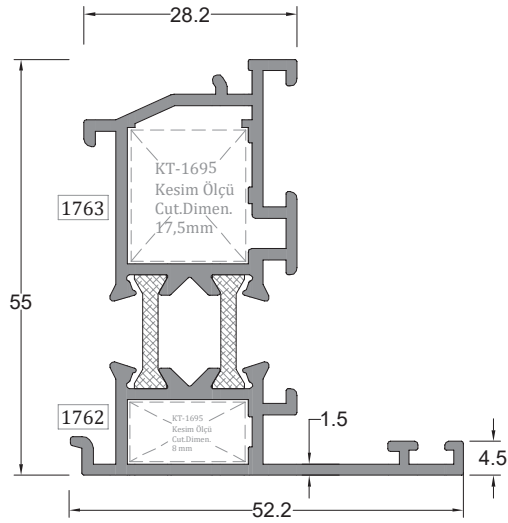
** Her profil için minimum sipariş 300 kg'dır.
** Minimum order quantity is 300 kg per profile.



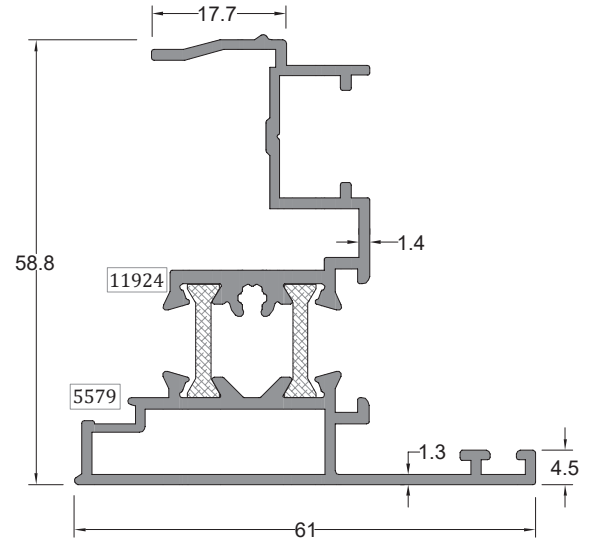
Pivot Adaptör Profili	Profil Kodu	(kg/mt)
PIVOT ADAPTER PROFILE	Profile Code	Weight
	55-1728-1729	1,337



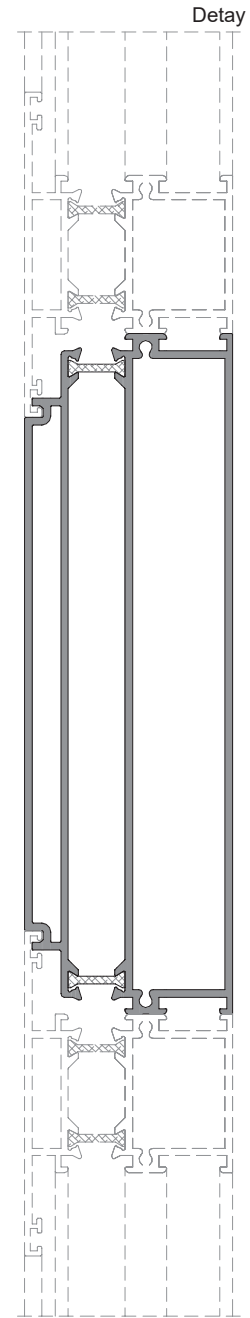
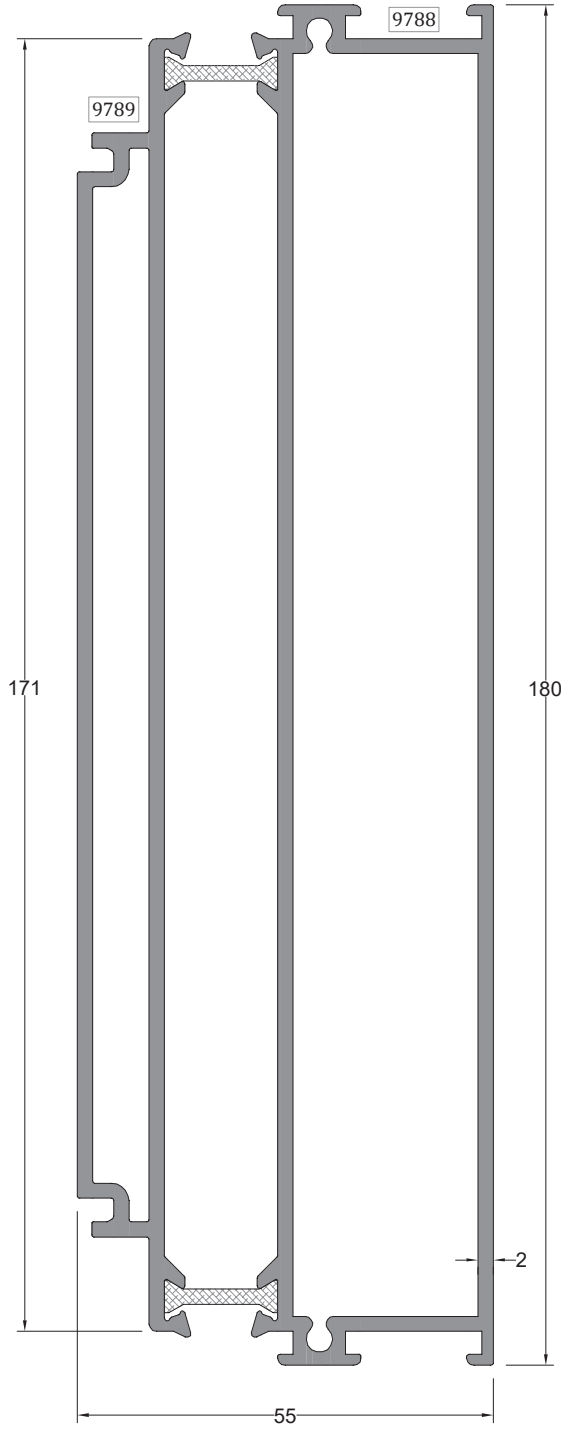
Adaptör Profili	Profil Kodu	(kg/mt)
ADAPTER PROFILE	Profile Code	Weight
	55-11923-1727	1,220



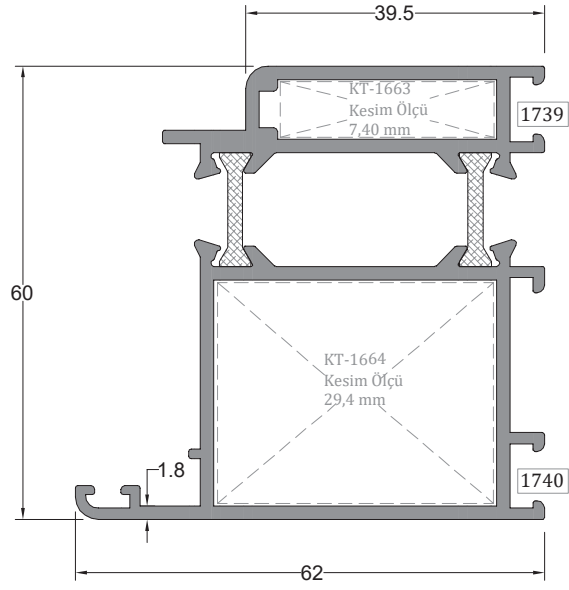
Dışa Açılır Adaptör Profili	Profil Kodu	(kg/mt)
OUTWARD OPENING ADAPTER PROFILE	Profile Code	Weight
	55-1762-1763	1,140



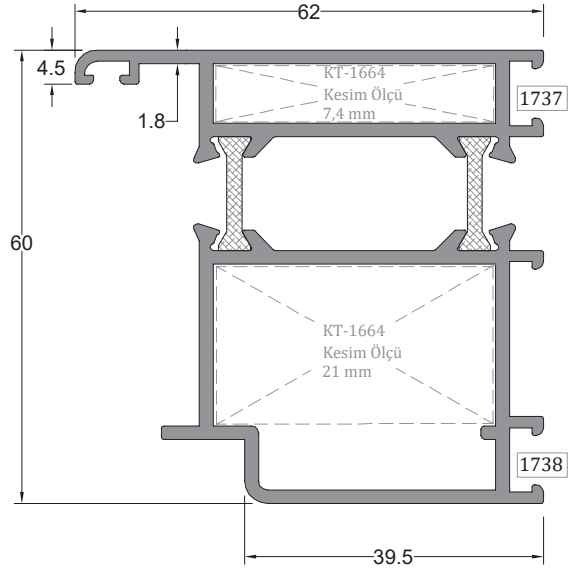
Pvc Kanallı Adaptör Profili	Profil Kodu	(kg/mt)
PVC GROOVE ADAPTER PROFILE	Profile Code	Weight
	55-11924-5579	1,208



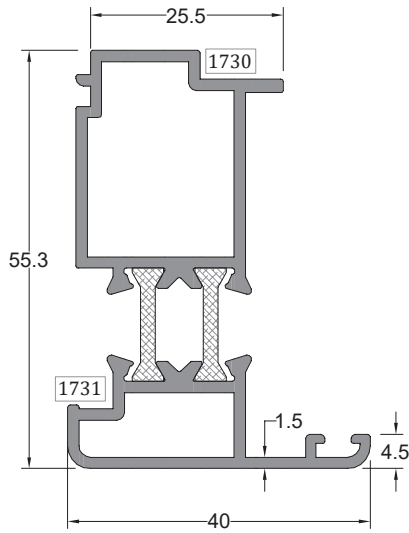
Orta Kayıt Profili MULLION PROFILE	Profil Kodu Profile Code	(kg/mt) Weight	Jx cm ⁴	Jy cm ⁴
	55-9789-9788	4,386	480,99	59,37



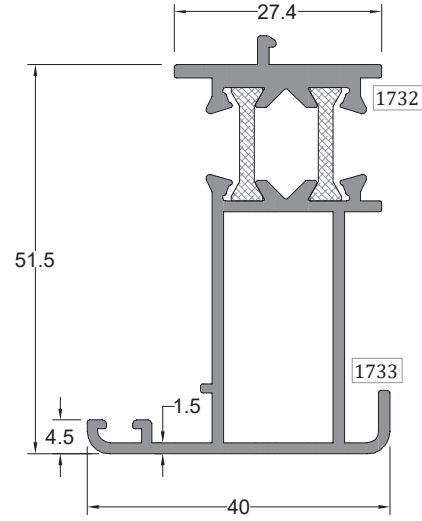
★ Hemyüz Dışa Açılır Kasa Profili OUTWARD OPENING FRAME PROFILE	Profil Kodu Profile Code	(kg/mt) Weight	Jx cm ⁴	Jy cm ⁴
	55-1739-1740	1,672	25,53	16,55



★ Hemyüz İçe Açılır Kasa Profili INWARD OPENING FRAME PROFILE	Profil Kodu Profile Code	(kg/mt) Weight	Jx cm ⁴	Jy cm ⁴
	55-1737-1738	1,661	24,36	16,50



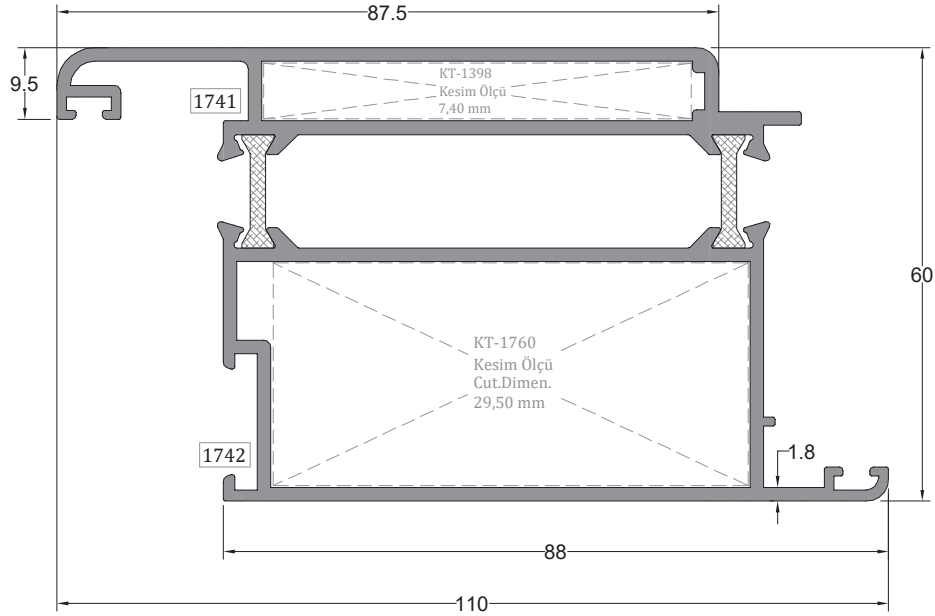
★ Hemyüz İçe Açılır Adaptör Profili INWARD OPENING ADAPTER PROFILE	Profil Kodu Profile Code	(kg/mt) Weight	Jx cm ⁴	Jy cm ⁴
	55-1730-1731	1,026	11,75	3,27



★ Hemyüz Dışa Açılır Adaptör Profili OUTWARD OPENING ADAPTER PROFILE	Profil Kodu Profile Code	(kg/mt) Weight	Jx cm ⁴	Jy cm ⁴
	55-1732-1733	1,027	12,50	2,92

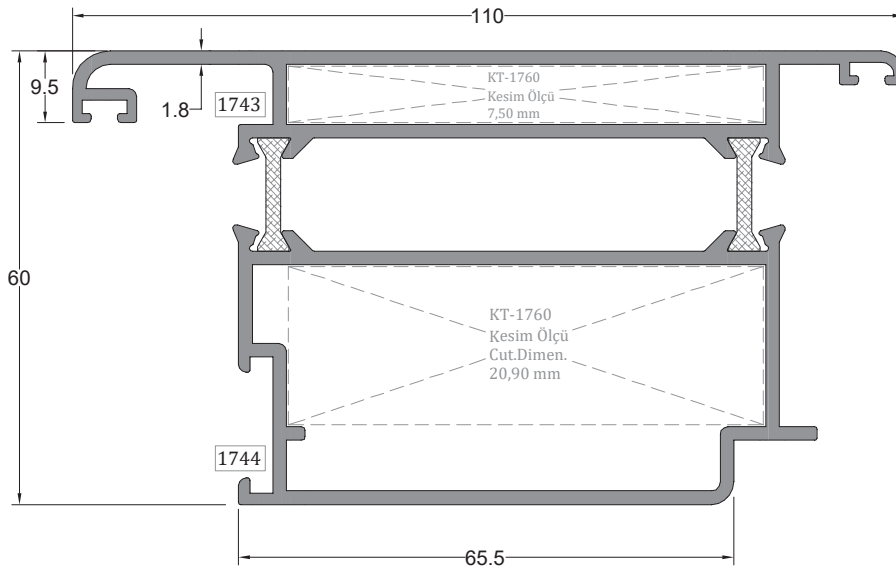
★	55-1739-1740	55-1730-1731	55-1741-1742
	55-1737-1738	55-1732-1733	55-1743-1744

Tablodaki profiller birbiri ile çalışmaktadır.
Profiles in the table work with each other.



★ Hemyüz İçe Açılır
Kapı Kanat Profili
INWARD OPENING
SASH PROFILE

Profil Kodu Profile Code	(kg/mt) Weight	Jx cm ⁴	Jy cm ⁴
55-1741-1742	2,355	38,50	68,21

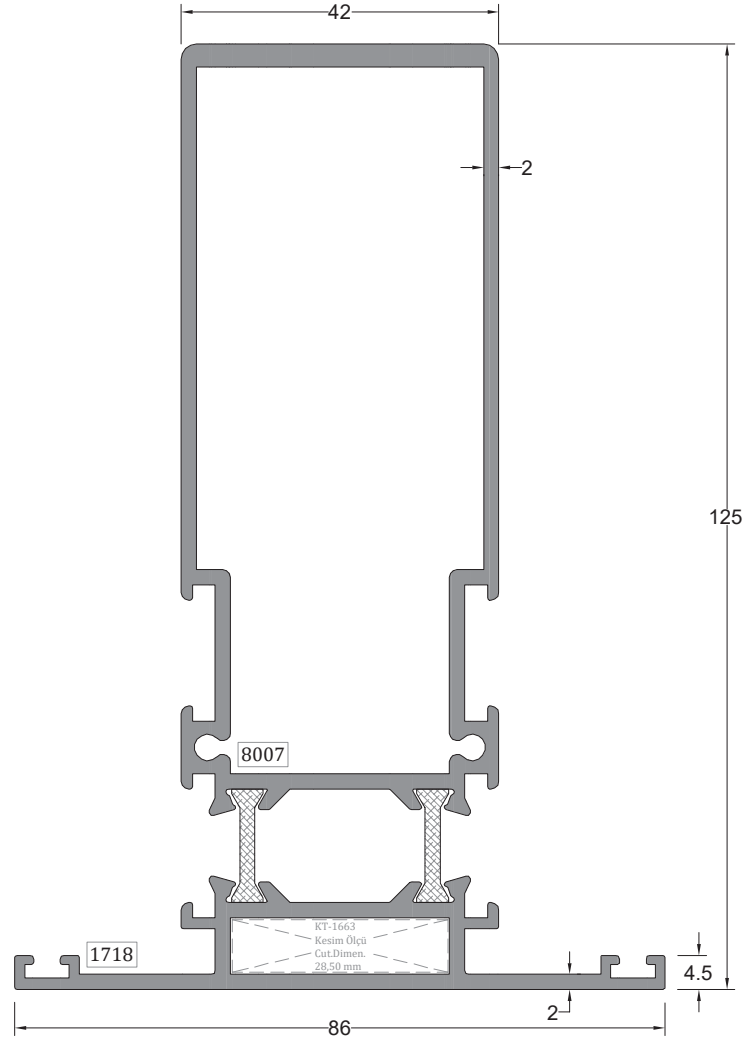


★ Hemyüz Dışa Açılır
Kanat Profili
OUTWARD OPENING
SASH PROFILE

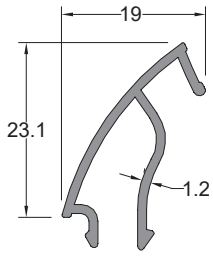
Profil Kodu Profile Code	(kg/mt) Weight	Jx cm ⁴	Jy cm ⁴
55-1743-1744	2,351	36,56	68,15

★ 55-1739-1740	55-1730-1731	55-1741-1742
55-1737-1738	55-1732-1733	55-1743-1744

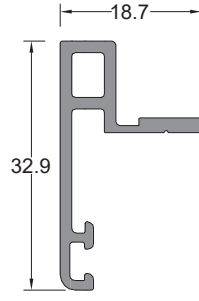
Tablodaki profiller birbiri ile çalışmaktadır.
Profiles in the table work with each other.



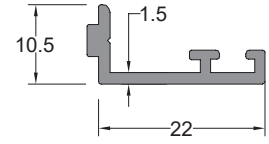
Takviyeli Orta Kayıt Profili REINFORCED MULLION PROFILE	Profil Kodu Profile Code	(kg/m) Weight	Jx cm ⁴	Jy cm ⁴
	55-1718-8007	2,786	191,85	33,88



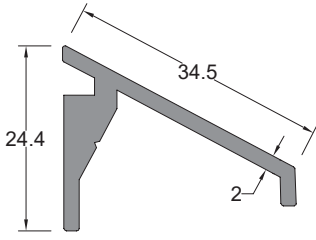
Köşe Dönüş Çıtası CORNER BEAD	Profil Kodu Profile Code	(kg/mt) Weight
	1736	0,210



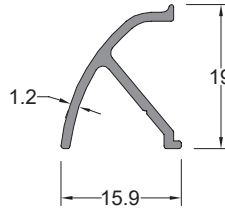
Kanat Altı Kapama Profili SUB-SASH COVER PROFILE	Profil Kodu Profile Code	(kg/mt) Weight
	10923	0,295



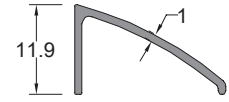
Adaptör Profili ADAPTER PROFILE	Profil Kodu Profile Code	(kg/mt) Weight
	1772	0,176



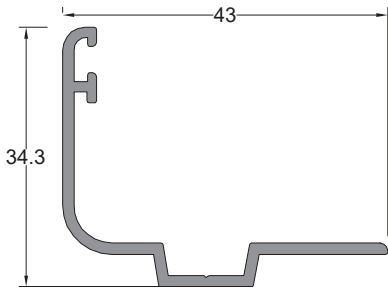
Damlalık Profili SILL PROFILE	Profil Kodu Profile Code	(kg/mt) Weight
	1011	0,402



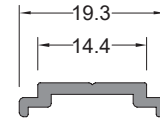
Damlalık Profili SILL PROFILE	Profil Kodu Profile Code	(kg/mt) Weight
	7021	0,140



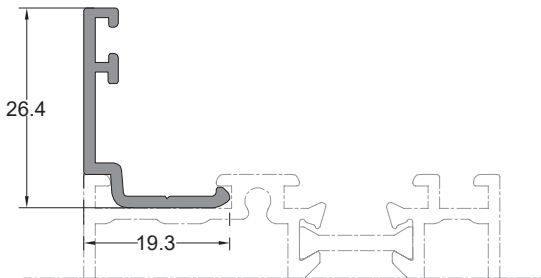
Damlalık Profili SILL PROFILE	Profil Kodu Profile Code	(kg/mt) Weight
	4242	0,094



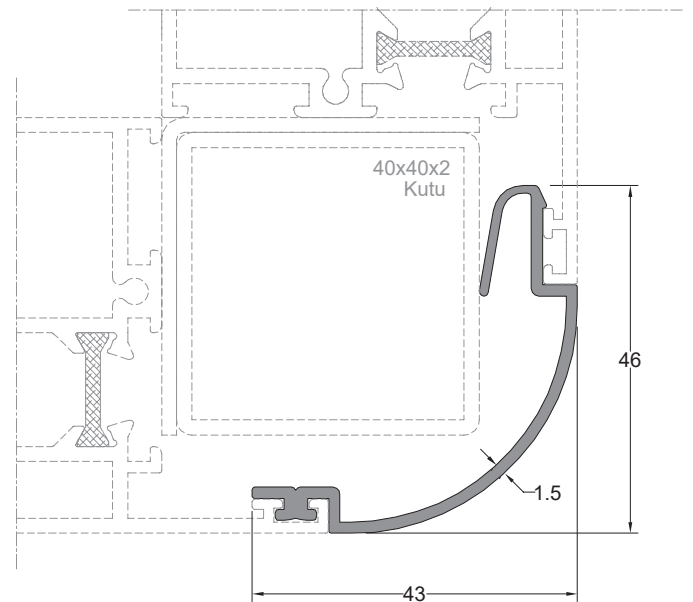
Pervaz Profili SILL PROFILE	Profil Kodu Profile Code	(kg/mt) Weight
	1681	0,340



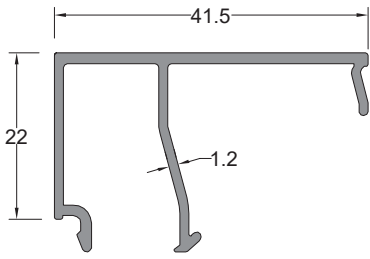
Tij Profili STEM BAR PROFILE	Profil Kodu Profile Code	(kg/mt) Weight
	8241	0,099



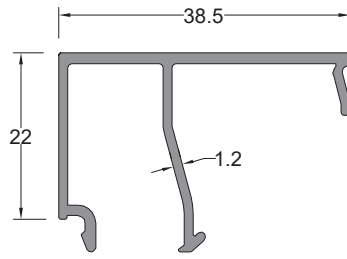
Adaptör Profili ADAPTER PROFILE	Profil Kodu Profile Code	(kg/mt) Weight
	1912	0,211



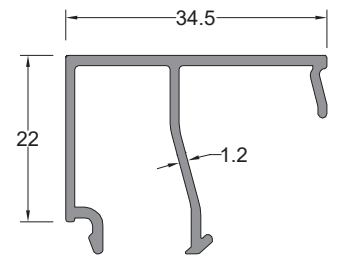
Adaptör Profili ADAPTER PROFILE	Profil Kodu Profile Code	(kg/mt) Weight
	1911	0,425



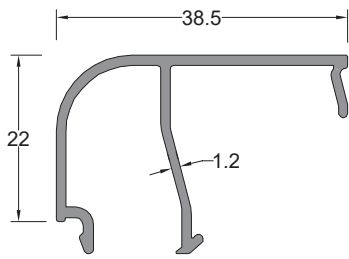
Cam Çıtası GLAZING BEAD	Profil Kodu Profile Code	(kg/mt) Weight
	3537	0,367



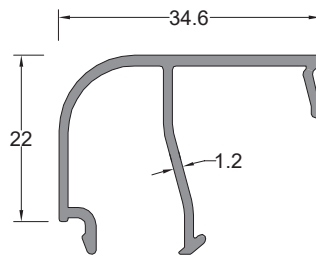
Cam Çıtası GLAZING BEAD	Profil Kodu Profile Code	(kg/mt) Weight
	1749	0,356



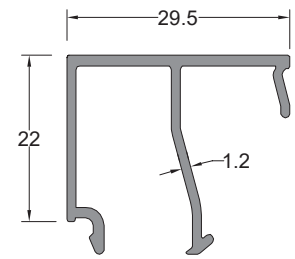
Cam Çıtası GLAZING BEAD	Profil Kodu Profile Code	(kg/mt) Weight
	1747	0,340



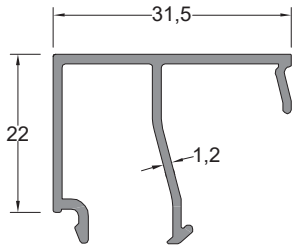
Cam Çıtası GLAZING BEAD	Profil Kodu Profile Code	(kg/mt) Weight
	1750	0,342



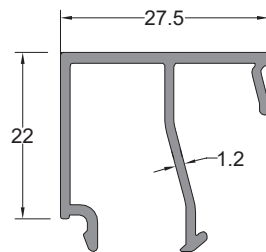
Cam Çıtası GLAZING BEAD	Profil Kodu Profile Code	(kg/mt) Weight
	1748	0,327



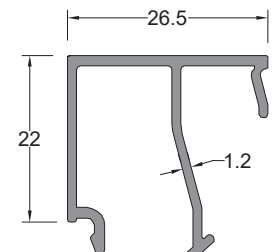
Cam Çıtası GLAZING BEAD	Profil Kodu Profile Code	(kg/mt) Weight
	3636	0,321



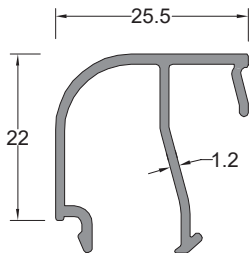
Cam Çıtası GLAZING BEAD	Profil Kodu Profile Code	(kg/mt) Weight
	3536	0,329



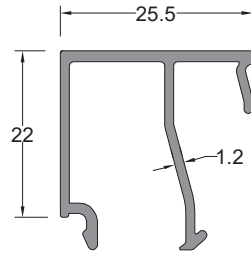
Cam Çıtası GLAZING BEAD	Profil Kodu Profile Code	(kg/mt) Weight
	1966	0,314



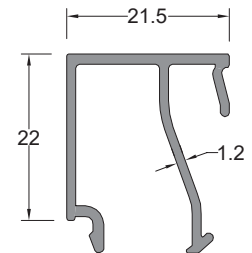
Cam Çıtası GLAZING BEAD	Profil Kodu Profile Code	(kg/mt) Weight
	2236	0,310



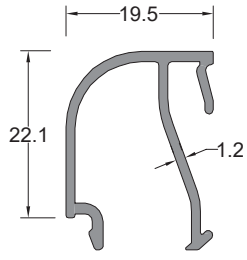
Cam Çıtası GLAZING BEAD	Profil Kodu Profile Code	(kg/mt) Weight
	5527	0,293



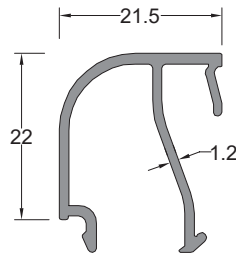
Cam Çıtası GLAZING BEAD	Profil Kodu Profile Code	(kg/mt) Weight
	1949	0,306



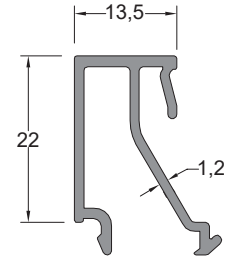
Cam Çıtası GLAZING BEAD	Profil Kodu Profile Code	(kg/mt) Weight
	1745	0,292



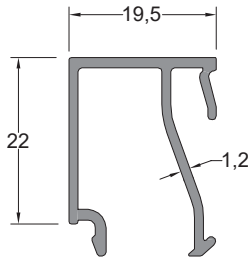
Cam Çıtası	Profil Kodu	(kg/mt)
GLAZING BEAD	Profile Code	Weight
	5546	0,271



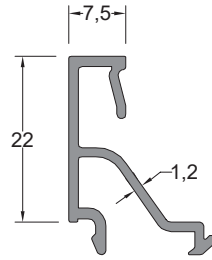
Cam Çıtası	Profil Kodu	(kg/mt)
GLAZING BEAD	Profile Code	Weight
	1746	0,279



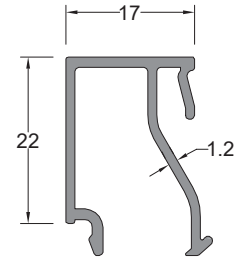
Cam Çıtası	Profil Kodu	(kg/mt)
GLAZING BEAD	Profile Code	Weight
	1698	0,270



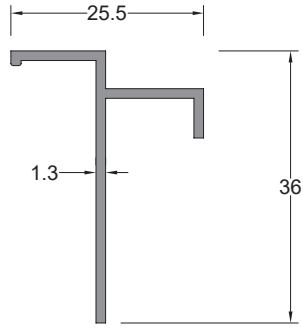
Cam Çıtası	Profil Kodu	(kg/mt)
GLAZING BEAD	Profile Code	Weight
	1699	0,285



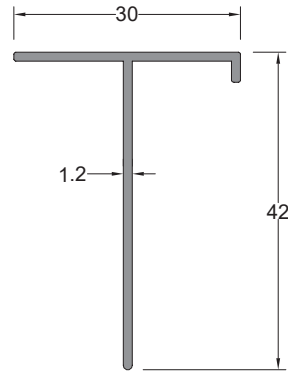
Cam Çıtası	Profil Kodu	(kg/mt)
GLAZING BEAD	Profile Code	Weight
	1948	0,235



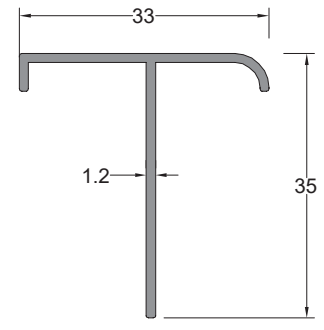
Cam Çıtası	Profil Kodu	(kg/mt)
GLAZING BEAD	Profile Code	Weight
	3539	0,277



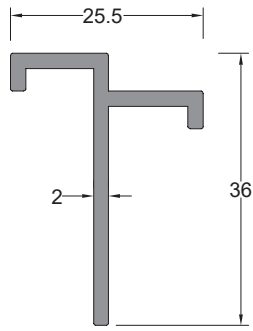
T Bağlantı Profili	Profil Kodu	(kg/mt)
T CONNECTION PROFILE	Profile Code	Weight
	1121	0,233



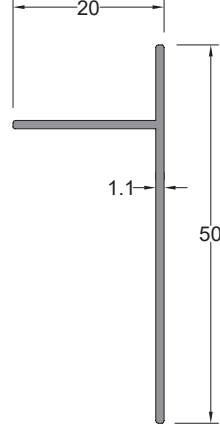
T Bağlantı Profili	Profil Kodu	(kg/mt)
T CONNECTION PROFILE	Profile Code	Weight
	1035	0,240



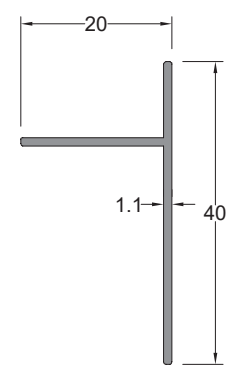
T Bağlantı Profili	Profil Kodu	(kg/mt)
T CONNECTION PROFILE	Profile Code	Weight
	1139	0,239



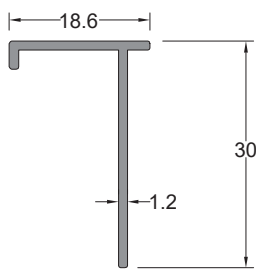
T Bağlantı Profili	Profil Kodu	(kg/mt)
T CONNECTION PROFILE	Profile Code	Weight
	1123	0,355



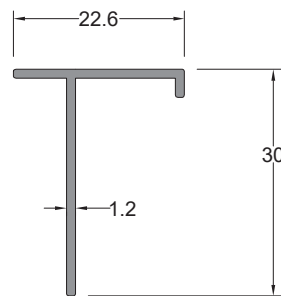
T Bağlantı Profili	Profil Kodu	(kg/mt)
T CONNECTION PROFILE	Profile Code	Weight
	5788	0,205



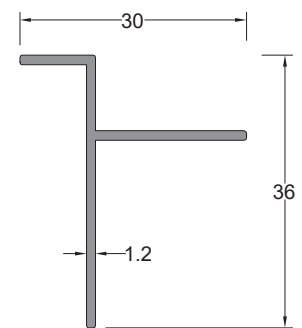
T Bağlantı Profili	Profil Kodu	(kg/mt)
T CONNECTION PROFILE	Profile Code	Weight
	6414	0,175



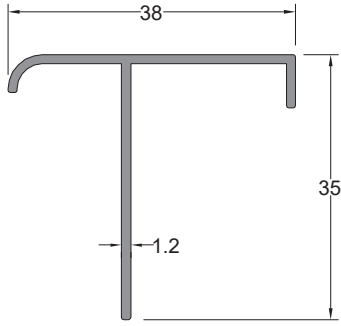
T Bağlantı Profili	Profil Kodu	(kg/mt)
T CONNECTION PROFILE	Profile Code	Weight
	3917	0,162



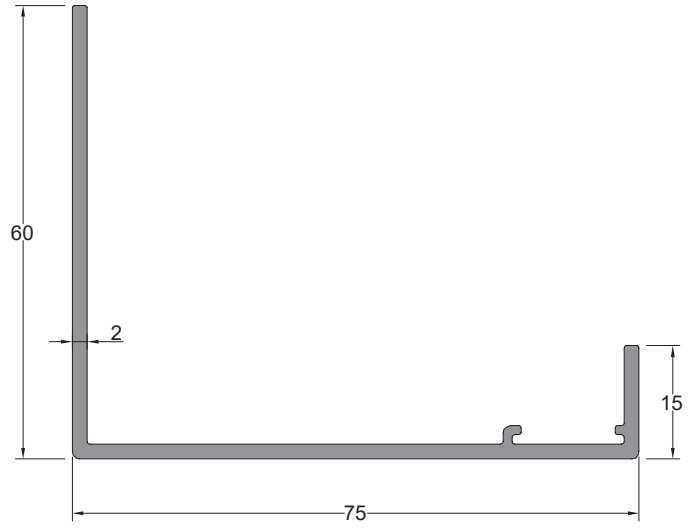
T Bağlantı Profili	Profil Kodu	(kg/mt)
T CONNECTION PROFILE	Profile Code	Weight
	3832	0,175



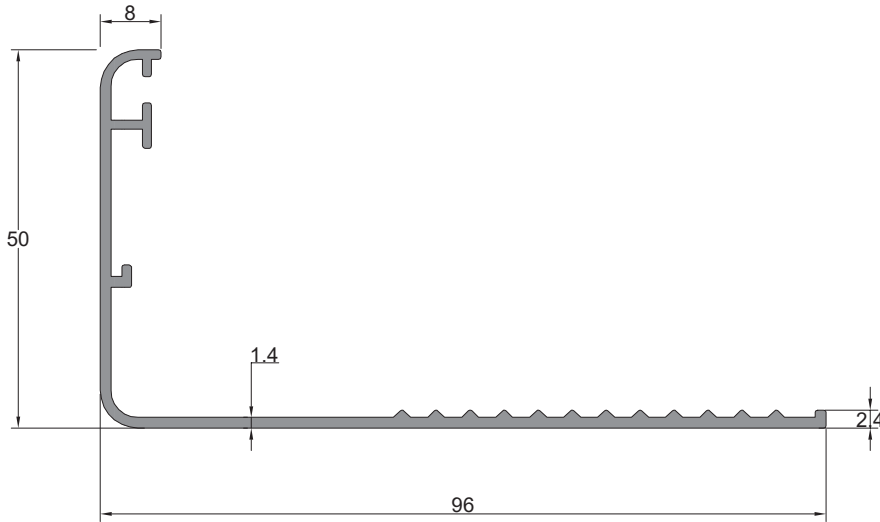
T Bağlantı Profili	Profil Kodu	(kg/mt)
T CONNECTION PROFILE	Profile Code	Weight
	3818	0,210



T Bağlantı Profili T CONNECTION PROFILE	Profil Kodu Profile Code	(kg/mt) Weight
	7039	0,260

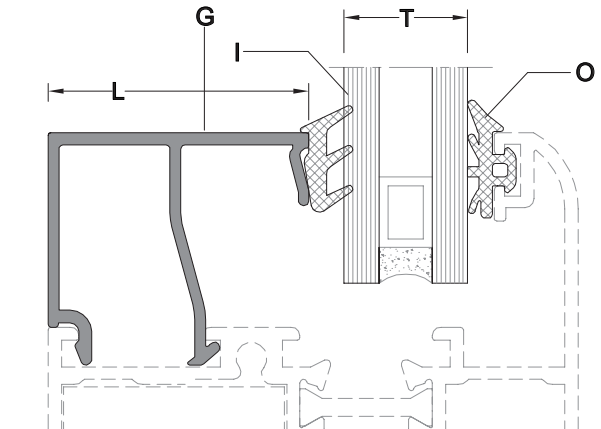


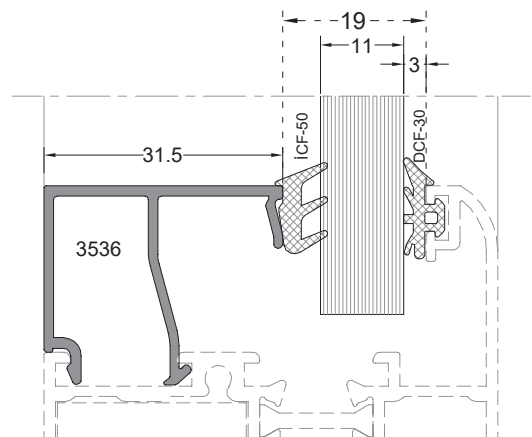
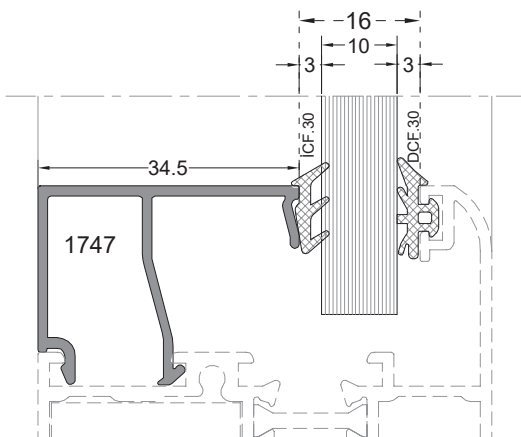
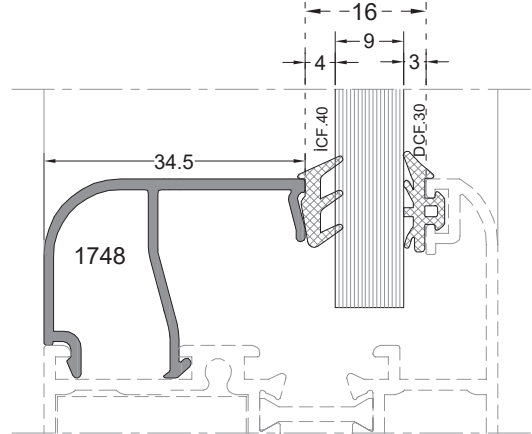
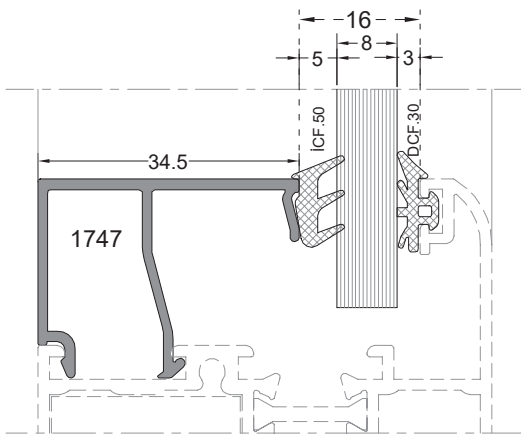
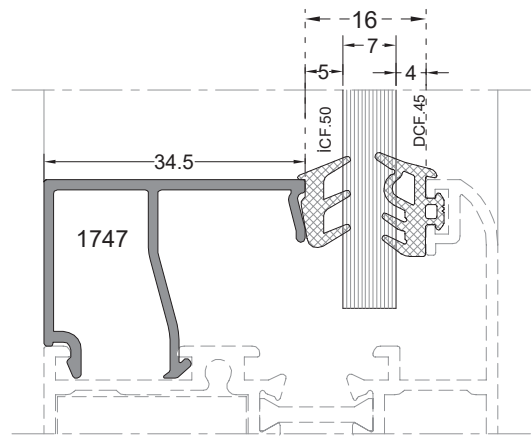
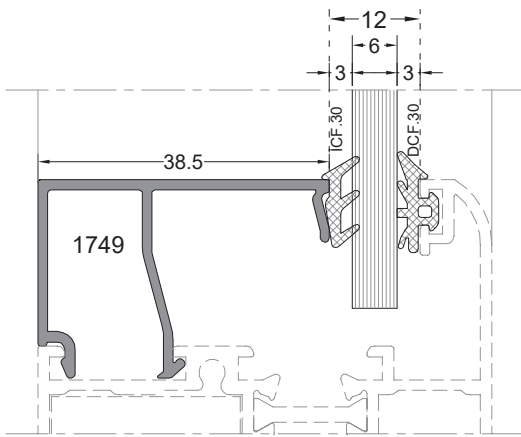
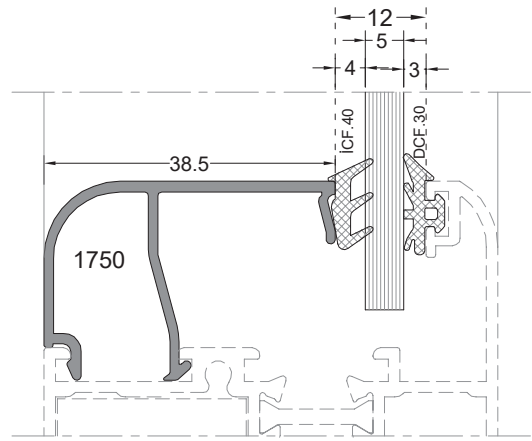
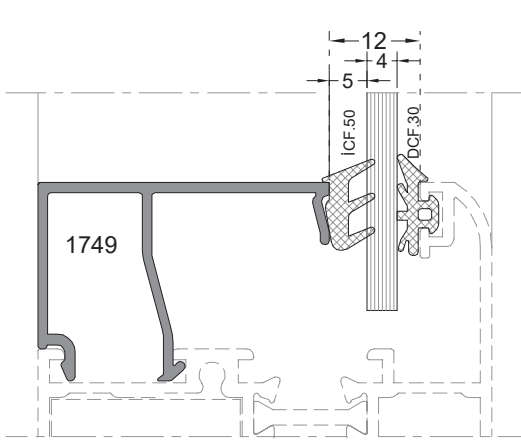
Pervaz Profili SILL PROFILE	Profil Kodu Profile Code	(kg/mt) Weight
	10012	0,805

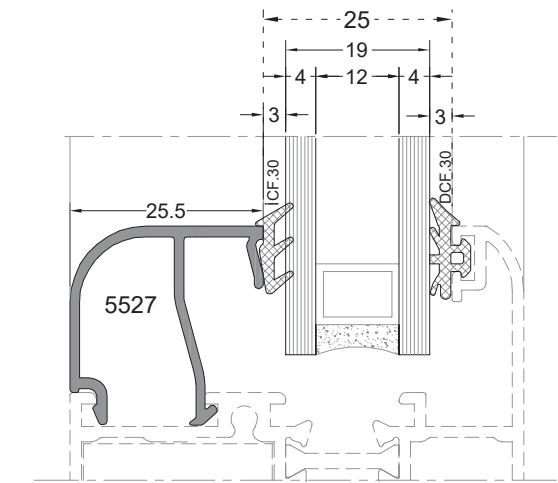
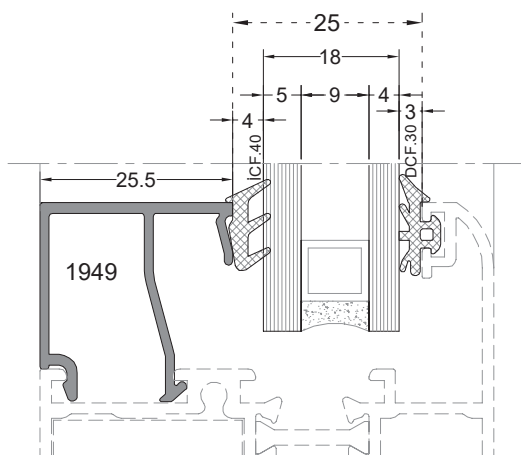
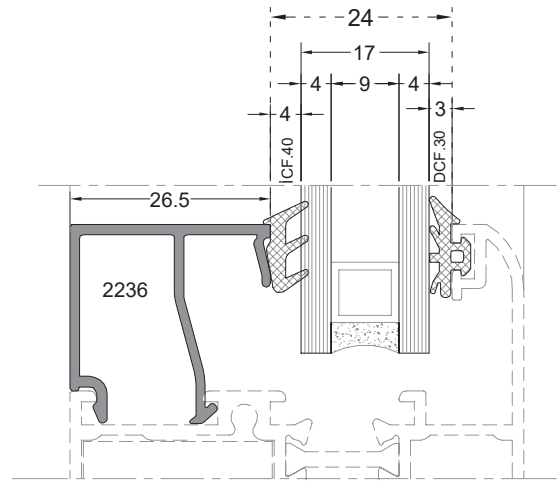
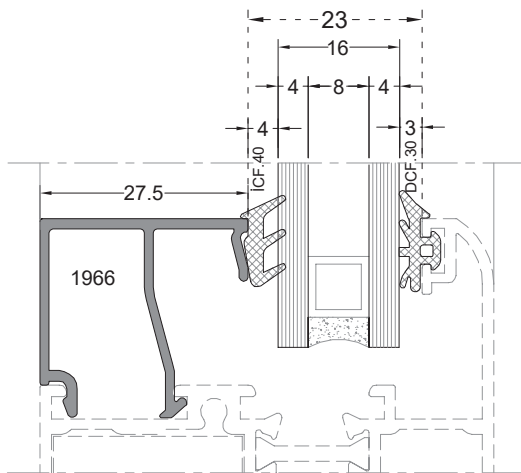
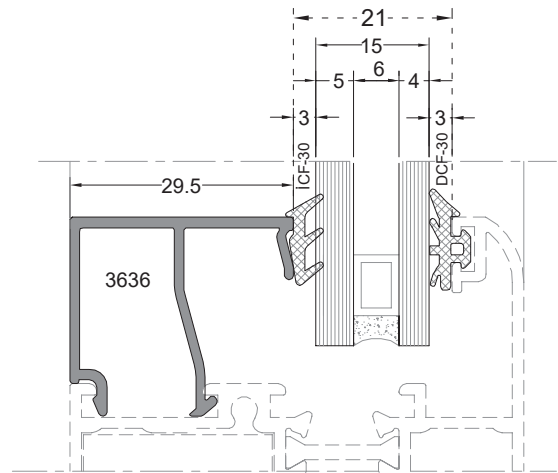
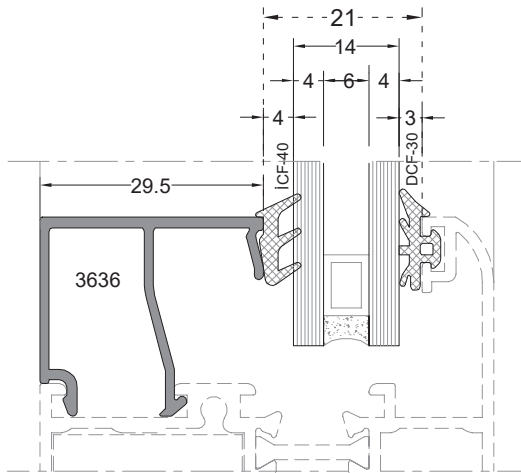
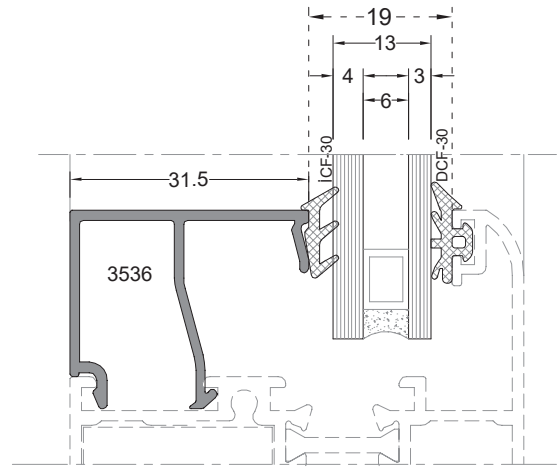
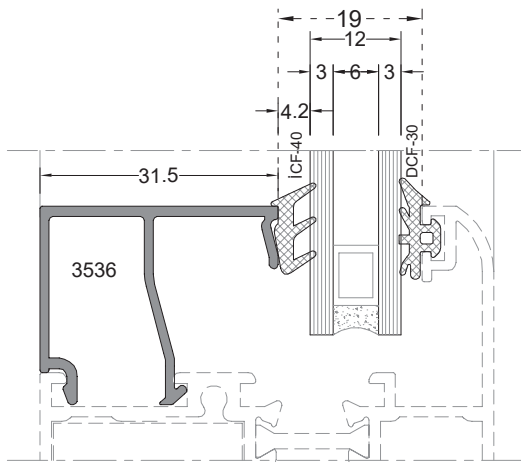


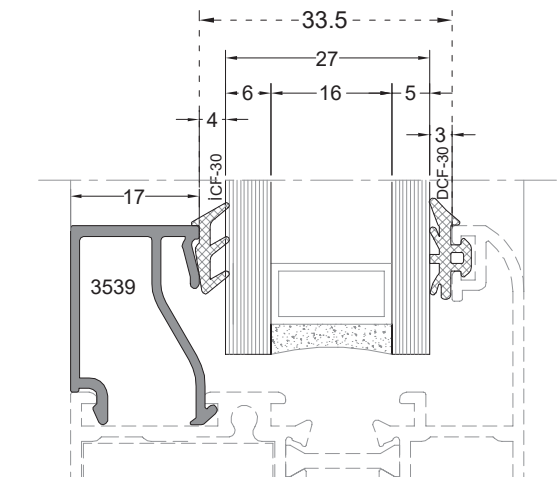
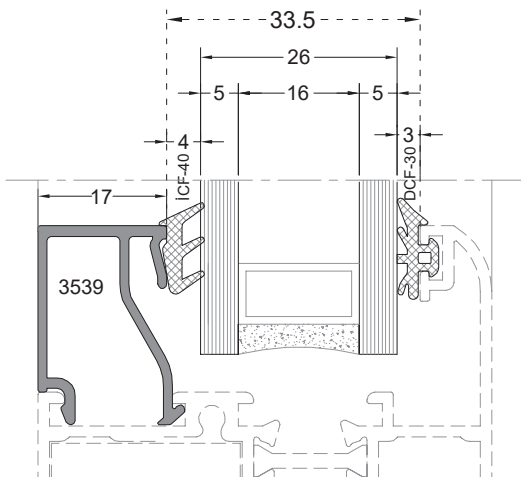
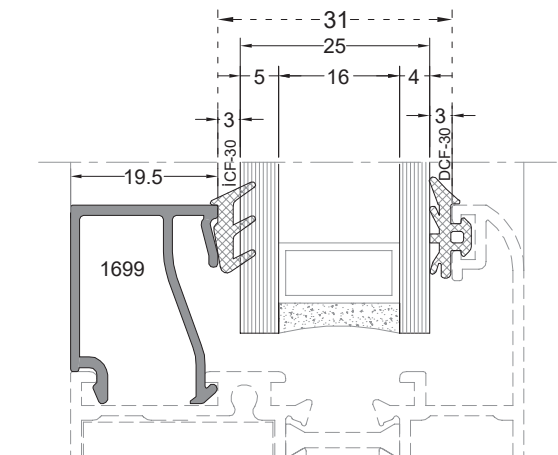
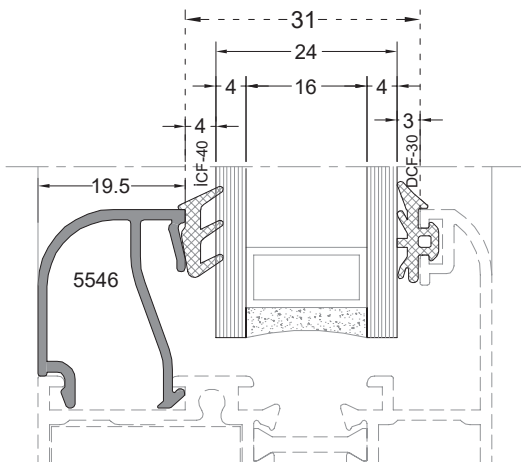
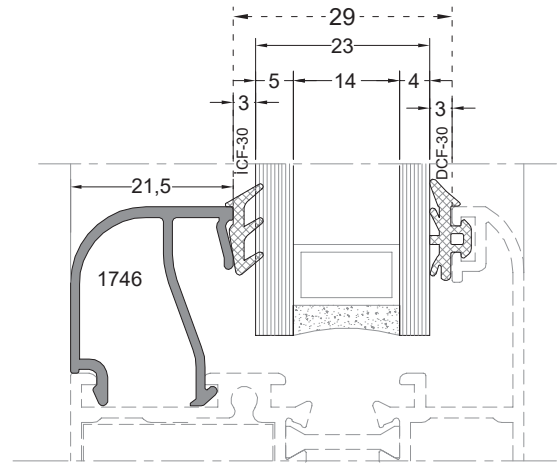
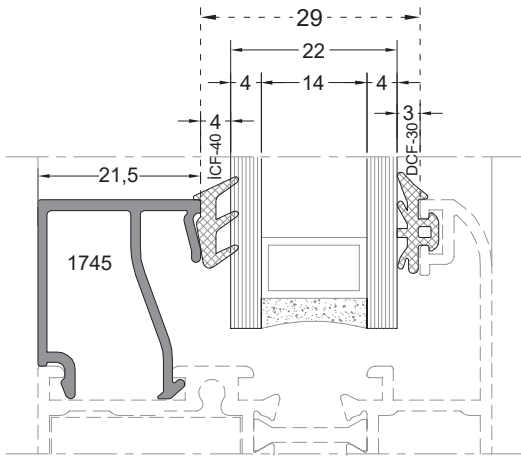
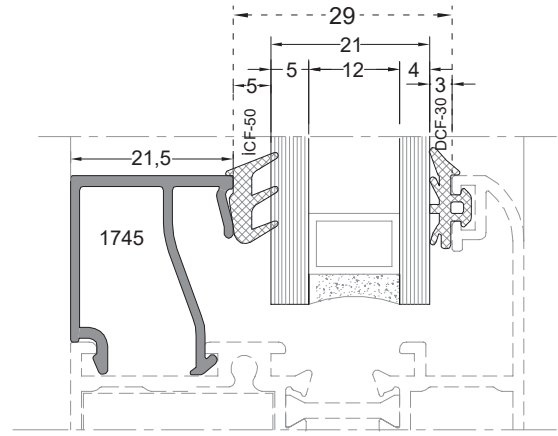
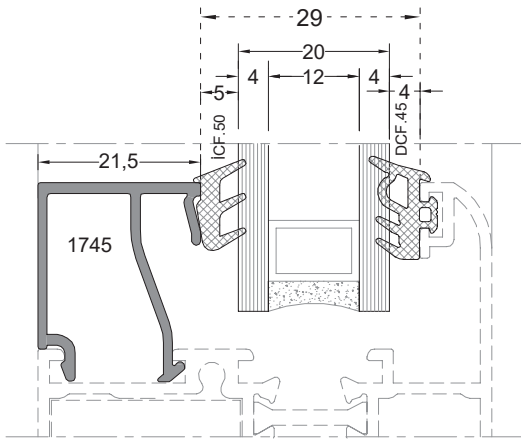
Pervaz Profili SILL PROFILE	Profil Kodu Profile Code	(kg/mt) Weight
	553	0,656

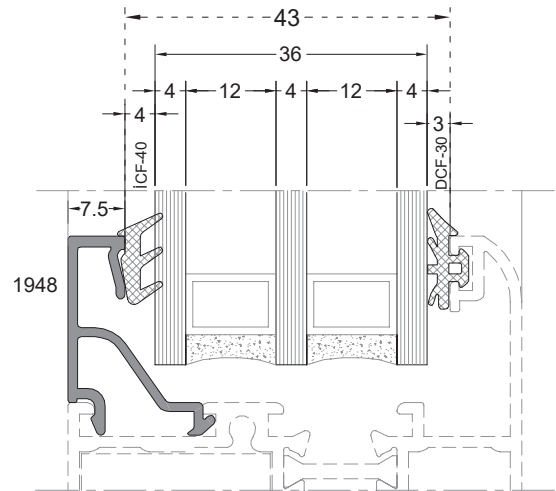
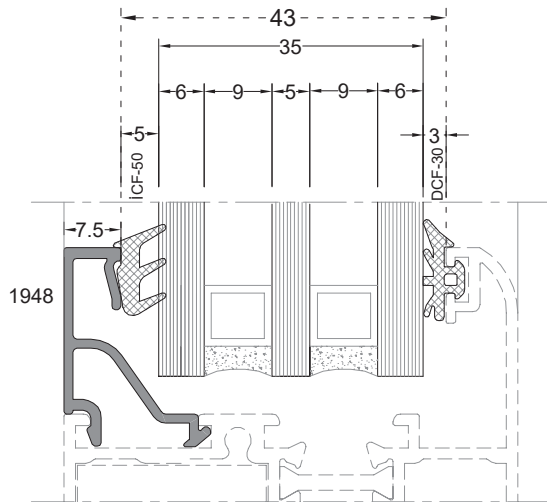
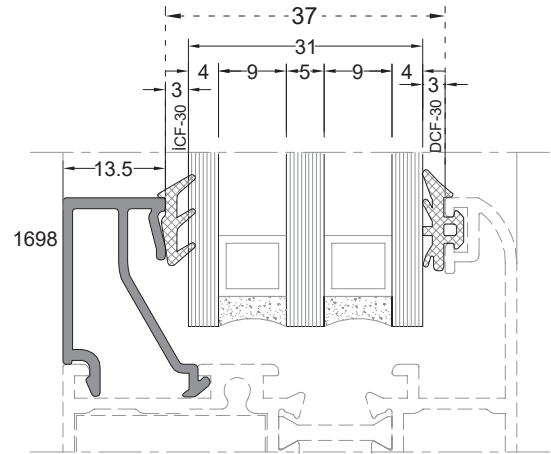
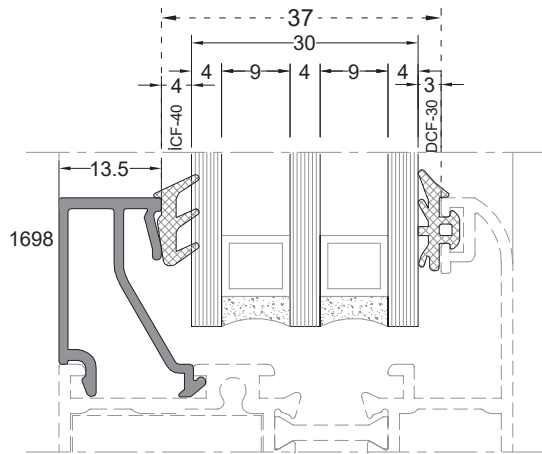
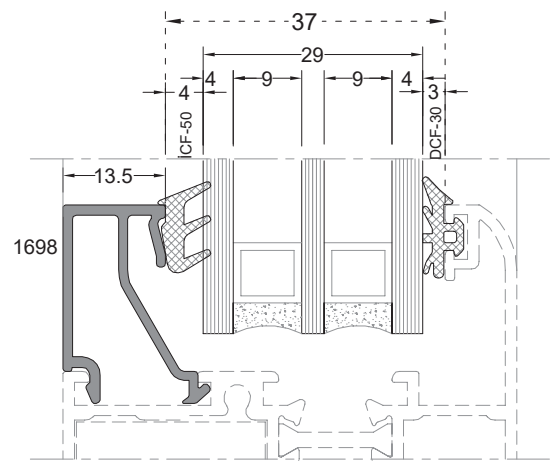
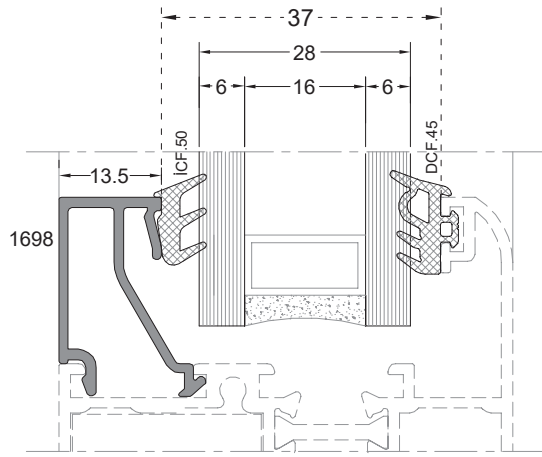
CAM ÇİTASI GLAZING BEAD (G)	CAM ÇİTASI UZUNLUĞU GLAZING BEAD LENGTH (L)	İÇ CAM FİTİLİ GLAZING GASKET(inside) (I)	CAM KALINLIĞI GLASS THICKNESS (T)	DIŞ CAM FİTİLİ GLAZING GASKET(outside) (O)
1749	38,5 mm	İCF.50	4 mm	DCF.30
1750	38,5 mm	İCF.40	5 mm	DCF.30
1749	38,5 mm	İCF.30	6 mm	DCF.30
1747	34,5 mm	İCF.50	7 mm	DCF.45
1747	34,5 mm	İCF.50	8 mm	DCF.30
1748	34,5 mm	İCF.40	9 mm	DCF.30
1747	34,5 mm	İCF.30	10 mm	DCF.30
1747	34,5 mm	İCF.50	11 mm	DCF.30
3536	31,5 mm	İCF.40	12 mm	DCF.30
3536	31,5 mm	İCF.30	13 mm	DCF.30
3636	29,5 mm	İCF.40	14 mm	DCF.30
3636	29,5 mm	İCF.30	15 mm	DCF.30
1966	27,5 mm	İCF.40	16 mm	DCF.30
2236	26,5 mm	İCF.40	17 mm	DCF.30
1949	25,5 mm	İCF.40	18 mm	DCF.30
5527	25,5 mm	İCF.30	19 mm	DCF.30
1745	21,5 mm	İCF.50	20 mm	DCF.45
1745	21,5 mm	İCF.50	21 mm	DCF.30
1745	21,5 mm	İCF.40	22 mm	DCF.30
1746	21,5 mm	İCF.30	23 mm	DCF.30
5546	19,5 mm	İCF.40	24 mm	DCF.30

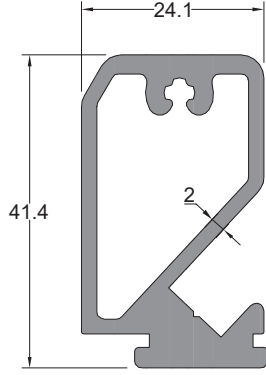




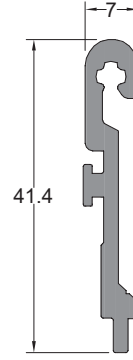






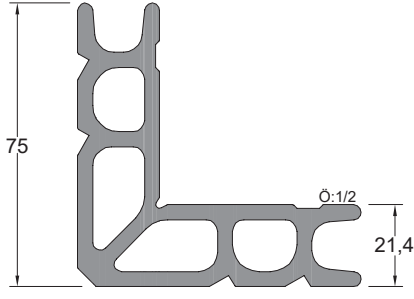


Orta Kayıt Bağlantı Profil MULLION CONNECTION PROFILE	Profil Kodu Profile Code	(kg/mt) Weight
	1773	0,985



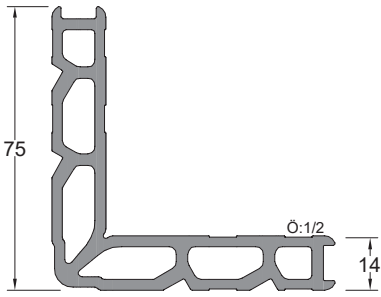
Orta Kayıt Bağlantı Profil MULLION CONNECTION PROFILE	Profil Kodu Profile Code	(kg/mt) Weight
	1774	0,480

Orta Kayıt Bağlantı Profil Kodu Mullion Connection Profile Code	Kullanıldığı Profil Compatible Profile	Kesim Boyu (mm) Cutting Length (mm)
1773 1774	3577-3576	14,00 mm
	1702-1761	14,00 mm
	3578-3579	14,00 mm
	5564-5565	23,00 mm
	5567-5566	21,50 mm
	1640-1641	21,50 mm
	6500-6501	21,50 mm
	3638-3637	28,40 mm
	3640-3639	28,40 mm
	1704-1717	28,50 mm
	1706-1718	28,50 mm
	1650-1651	40,50 mm



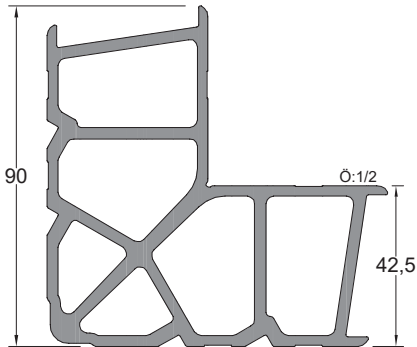
Köşe Takoz Profili CORNER WEDGE PROFILE	Profil Kodu Profile Code	(kg/mt) Weight
	1661	3,629

Köşe Takozu Profil Kodu Corner Wedge Profile Code	Kullanıldığı Profil Compatible Profile	Kesim Boyu (mm) Cutting Length (mm)
1661	1642	26,30 mm
	1643	6,30 mm
	3944	25,50 mm
	3945	5,50 mm
	6504	25,90 mm
	6505	5,90 mm
	5150	18,00 mm
	5160	17,50 mm
	8442	35,20 mm
	1640	24,00 mm
	1641	7,00 mm
	6500	24,40 mm
	6501	7,40 mm



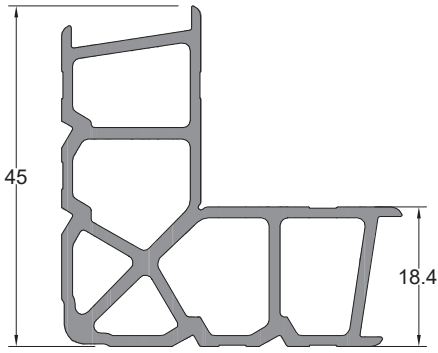
Köşe Takoz Profili CORNER WEDGE PROFILE	Profil Kodu Profile Code	(kg/mt) Weight
	1662	2,576

Köşe Takozu Profil Kodu Corner Wedge Profile Code	Kullanıldığı Profil Compatible Profile	Kesim Boyu (mm) Cutting Length (mm)
1662	1700 , 1937	25,00 mm
	1701	13,00 mm
	1702	24,00 mm
	1703	12,00 mm
	1768,1716,1936	8,00 mm
	1770 , 1761	7,00 mm
	1933	47,20 mm
	1932	25,20 mm
	1974 , 3578	7,40 mm
	1975 , 3579	24,40 mm
	1708	26,50 mm
	1709	6,50 mm
	1710	25,50 mm
	1711	5,50 mm
	3550	26,70 mm
	3551	6,70 mm
	3558	26,50 mm
	3559	6,50 mm
	3560 , 6502	25,90 mm
	3561 , 6503	5,90 mm
3576	8,20 mm	
3577	25,20 mm	



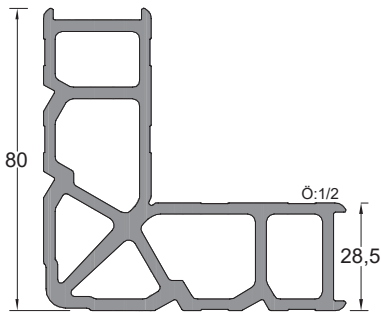
Köşe Takoz Profili CORNER WEDGE PROFILE	Profil Kodu Profile Code	(kg/mt) Weight
	597	4,241

Köşe Takozu Profil Kodu Corner Wedge Profile Code	Kullanıldığı Profil Compatible Profile	Kesim Boyu (mm) Cutting Length (mm)
597	5526	5,90 mm



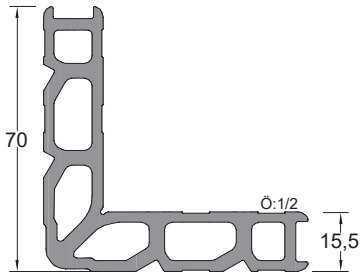
Köşe Takoz Profili CORNER WEDGE PROFILE	Profil Kodu Profile Code	(kg/mt) Weight
	1664	3,991

Köşe Takozu Profil Kodu Corner Wedge Profile Code	Kullanıldığı Profil Compatible Profile	Kesim Boyu (mm) Cutting Length (mm)
1664	1737	7,40 mm
	1738	21,00 mm
	1740	29,40 mm



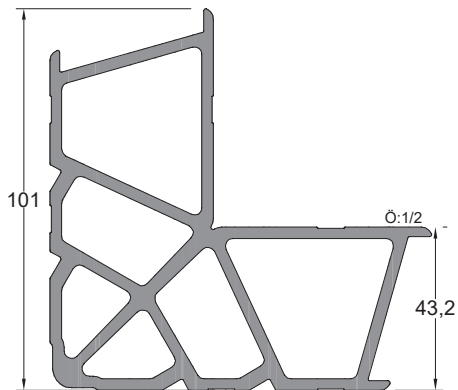
Köşe Takoz Profili CORNER WEDGE PROFILE	Profil Kodu Profile Code	(kg/mt) Weight
	1663	3,526

Köşe Takozu Profil Kodu Corner Wedge Profile Code	Kullanıldığı Profil Compatible Profile	Kesim Boyu (mm) Cutting Length (mm)
1663	1704,1973,5393	25,00 mm
	1705	13,00 mm
	1706 , 2288	24,00 mm
	1707	12,00 mm
	1769,1717,1718,1972	8,00 mm
	1771	7,00 mm
	7110,3640	24,40 mm
	7111	7,40 mm
	1707	12,00 mm
	3566	25,90 mm
	1713,3565,1728	6,50 mm
	1714	25,50 mm
	1715	5,50 mm
	3567	5,90 mm
	1739,3639	7,40 mm
	3638	25,20 mm
3637	8,20 mm	
3564,1712,1729	26,5 mm	
8442,8443	5,7 mm	



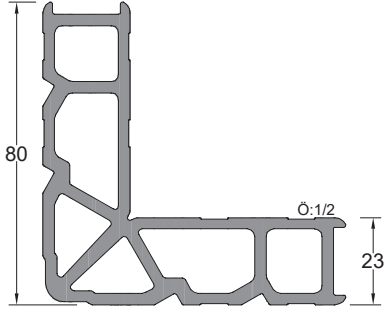
Köşe Takoz Profili CORNER WEDGE PROFILE	Profil Kodu Profile Code	(kg/mt) Weight
	1695	2,540

Köşe Takozu Profil Kodu Corner Wedge Profile Code	Kullanıldığı Profil Compatible Profile	Kesim Boyu (mm) Cutting Length (mm)
1695	5568	36,20 mm
	5570	35,20 mm
	5573	26,70 mm
	5571	18,00 mm
	5588	17,70 mm
	5130	25,00 mm
	5131	8,00 mm
	1763	17,5 mm
	1762	8,00 mm



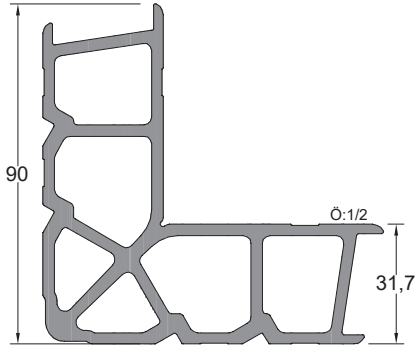
Köşe Takoz Profili CORNER WEDGE PROFILE	Profil Kodu Profile Code	(kg/mt) Weight
	3698	4,604

Köşe Takozu Profil Kodu Corner Wedge Profile Code	Kullanıldığı Profil Compatible Profile	Kesim Boyu (mm) Cutting Length (mm)
3698	5162	22,50 mm
	5576	23,30 mm
	5574 , 5585	26,30 mm



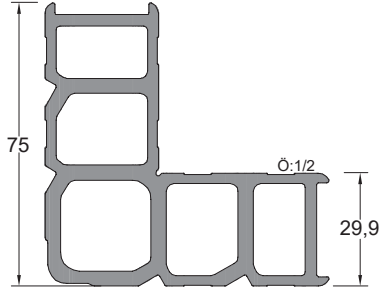
Köşe Takoz Profili CORNER WEDGE PROFILE	Profil Kodu Profile Code	(kg/mt) Weight
	3546	3,357

Köşe Takozu Profil Kodu Corner Wedge Profile Code	Kullanıldığı Profil Compatible Profile	Kesim Boyu (mm) Cutting Length (mm)
3546	5551,5565	25,20 mm
	5550,2820,5564	8,20 mm
	5555	16,90 mm
	5553,5567	24,40 mm
	5552,5153,5566	7,40 mm
	5152	24,60 mm
	5159	23,00 mm
	3562	26,50 mm
	3563	6,50 mm
	5556	26,70 mm
	5558	25,90 mm
	5559,5589	5,90 mm
5569,5572,5557	6,70 mm	
5554	17,70 mm	



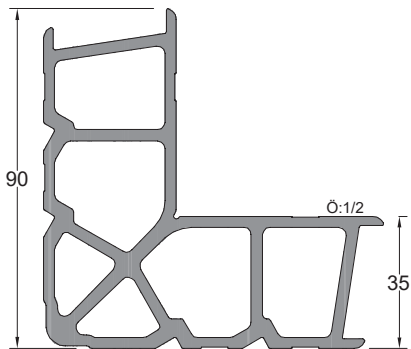
Köşe Takoz Profili CORNER WEDGE PROFILE	Profil Kodu Profile Code	(kg/mt) Weight
	7022	3,952

Köşe Takozu Profil Kodu Corner Wedge Profile Code	Kullanıldığı Profil Compatible Profile	Kesim Boyu (mm) Cutting Length (mm)
7022	3549	24,40 mm
	3548	7,40 mm



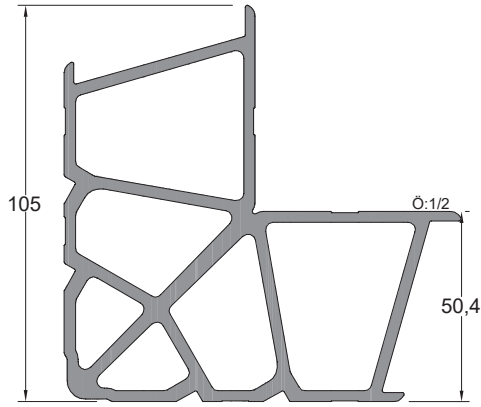
Köşe Takoz Profili CORNER WEDGE PROFILE	Profil Kodu Profile Code	(kg/mt) Weight
	1696	3,340

Köşe Takozu Profil Kodu Corner Wedge Profile Code	Kullanıldığı Profil Compatible Profile	Kesim Boyu (mm) Cutting Length (mm)
1696	5151	6,5 mm
	5161	5,5 mm



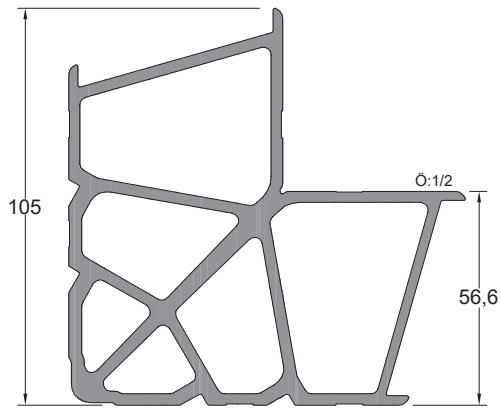
Köşe Takoz Profili CORNER WEDGE PROFILE	Profil Kodu Profile Code	(kg/mt) Weight
	7040	3,998

Köşe Takozu Profil Kodu Corner Wedge Profile Code	Kullanıldığı Profil Compatible Profile	Kesim Boyu (mm) Cutting Length (mm)
7040	5525	25,90 mm



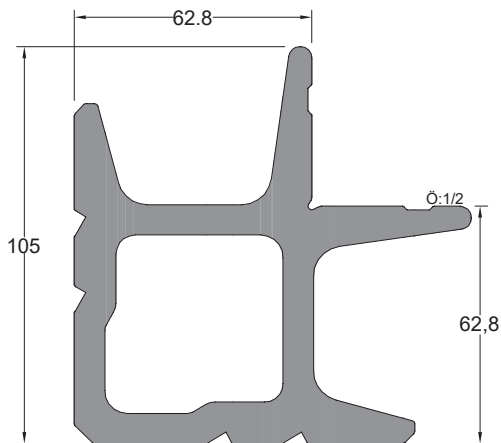
Köşe Takoz Profili CORNER WEDGE PROFILE	Profil Kodu Profile Code	(kg/mt) Weight
	3547	4,884

Köşe Takozu Profil Kodu Corner Wedge Profile Code	Kullanıldığı Profil Compatible Profile	Kesim Boyu (mm) Cutting Length (mm)
3547	5163	5,50 mm
	5575	6,30 mm
	5577	6,30 mm
	5586	6,30 mm



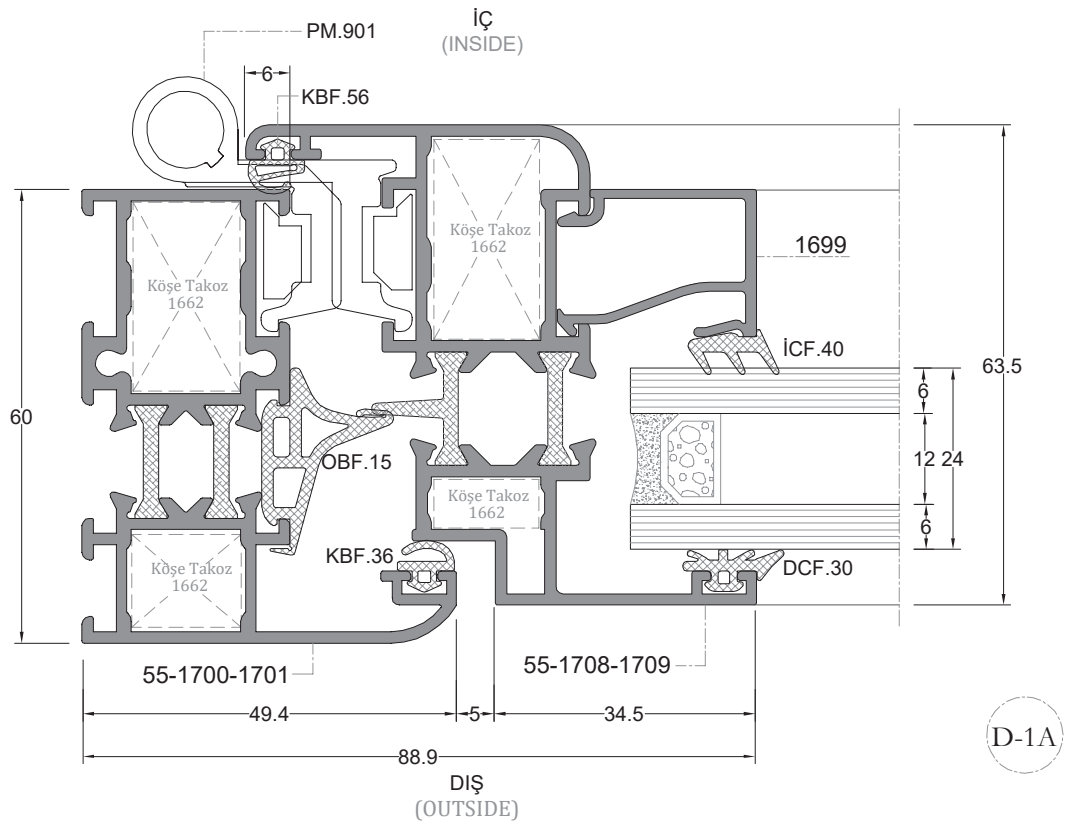
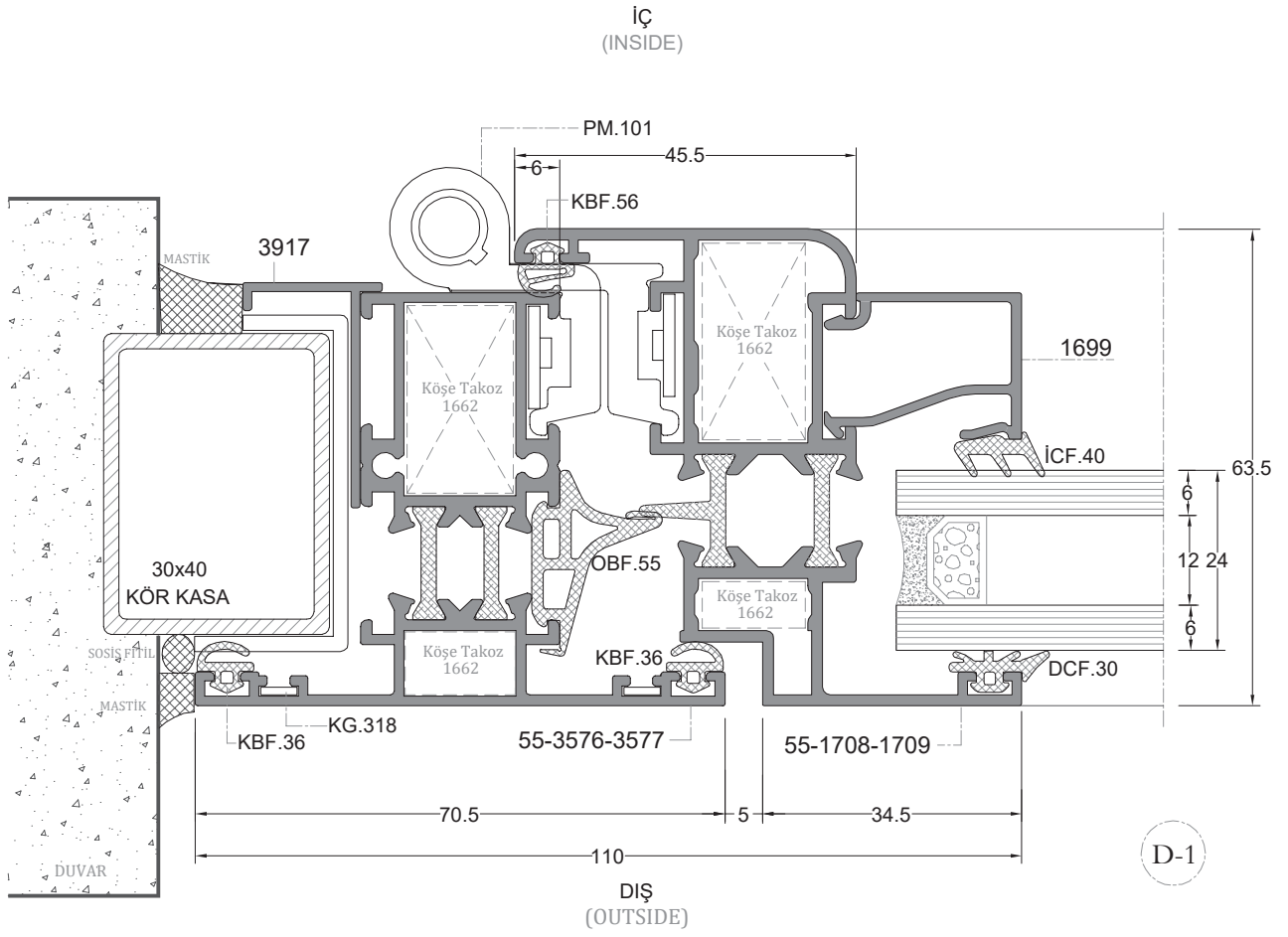
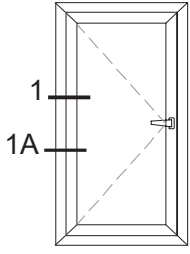
Köşe Takoz Profili CORNER WEDGE PROFILE	Profil Kodu Profile Code	(kg/mt) Weight
	1398	5,085

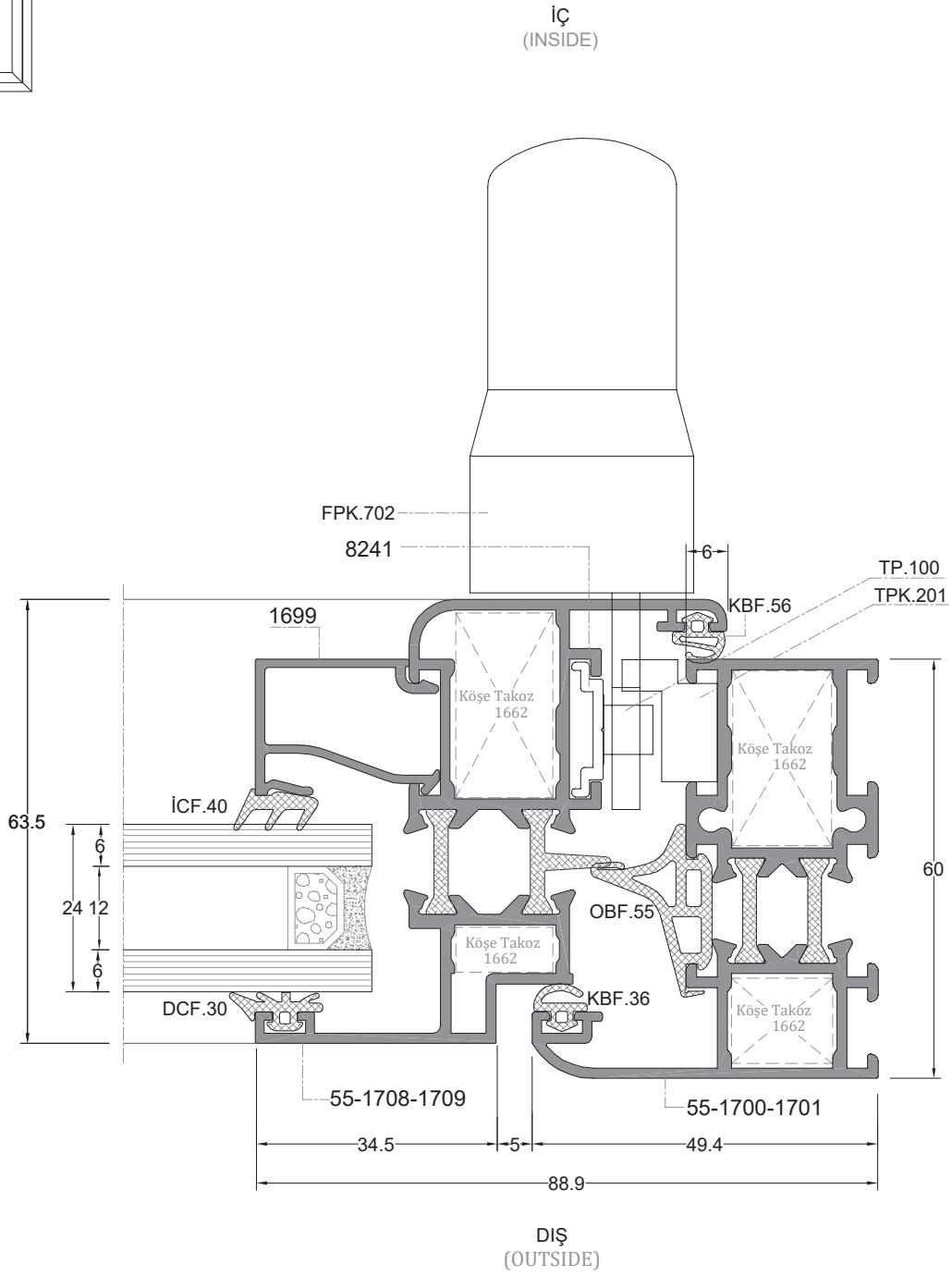
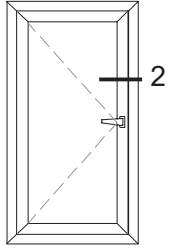
Köşe Takozu Profil Kodu Corner Wedge Profile Code	Kullanıldığı Profil Compatible Profile	Kesim Boyu (mm) Cutting Length (mm)
1398	1724	25,50 mm
	1725,1951	5,50 mm
	3568,4303	26,30 mm
	3569,4360,4304	6,30 mm
	3570	25,90 mm
	3571,3575	5,90 mm
	1950	22,50 mm
	3574	22,90 mm
	4359	26,30 mm
1741	7,40 mm	



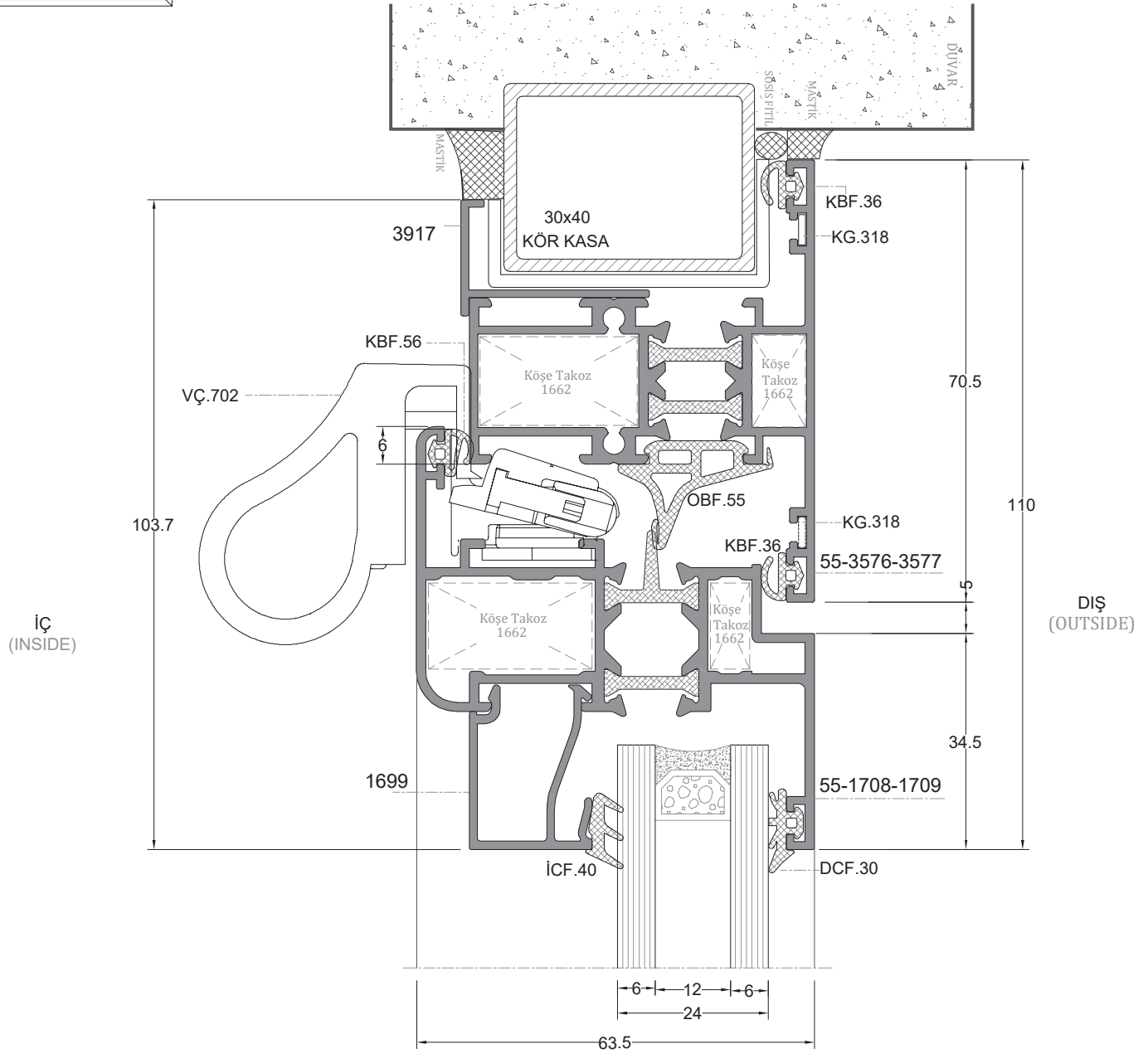
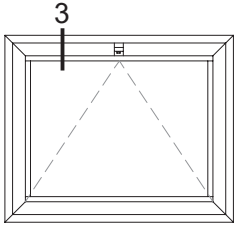
Köşe Takoz Profili CORNER WEDGE PROFILE	Profil Kodu Profile Code	(kg/mt) Weight
	1760	8,436

Köşe Takozu Profil Kodu Corner Wedge Profile Code	Kullanıldığı Profil Compatible Profile	Kesim Boyu (mm) Cutting Length (mm)
1760	1744	20,9 mm
	1743	7,50 mm
	1742	29,5 mm

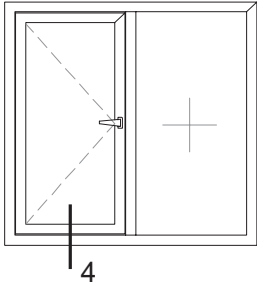




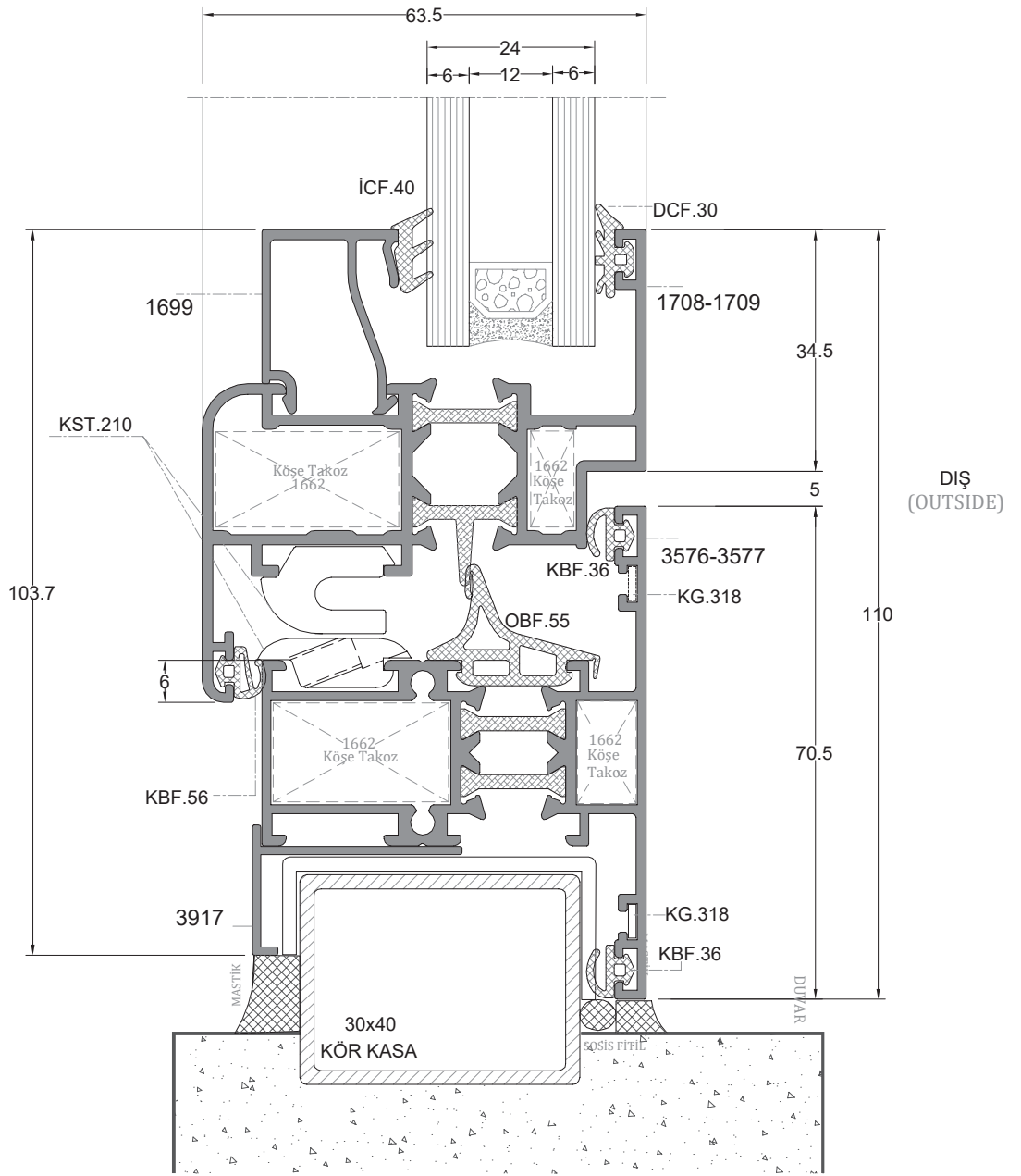
D-2



D-3

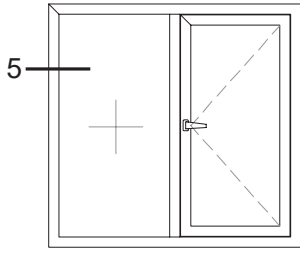


İÇ
(INSIDE)

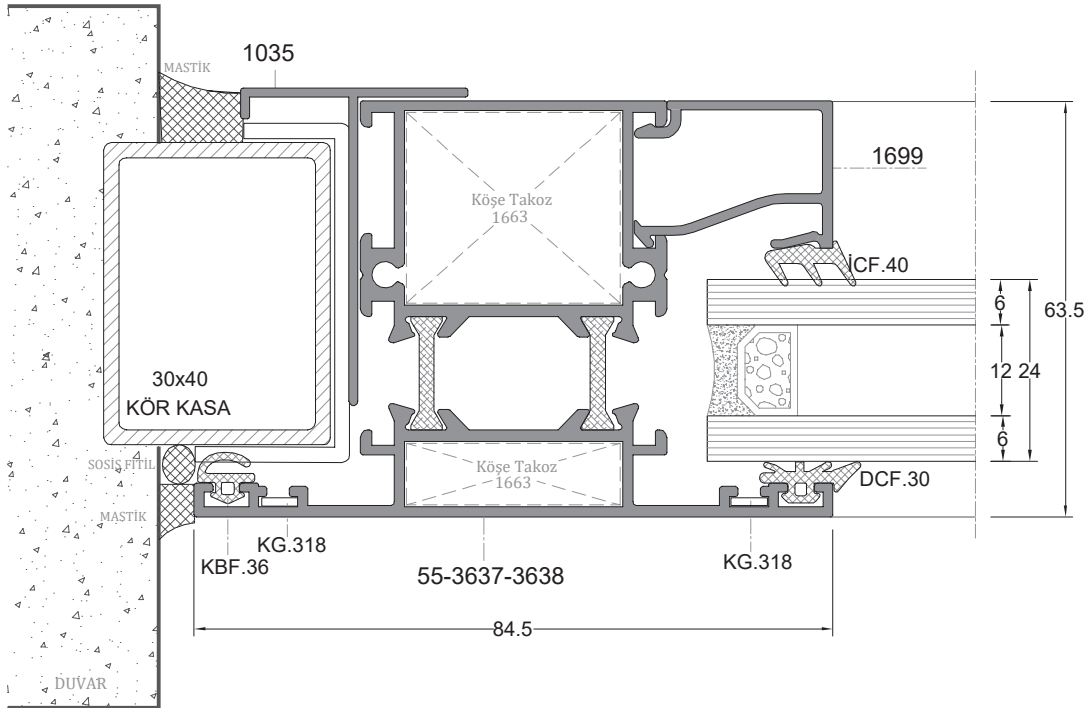


DIŞ
(OUTSIDE)

D-4

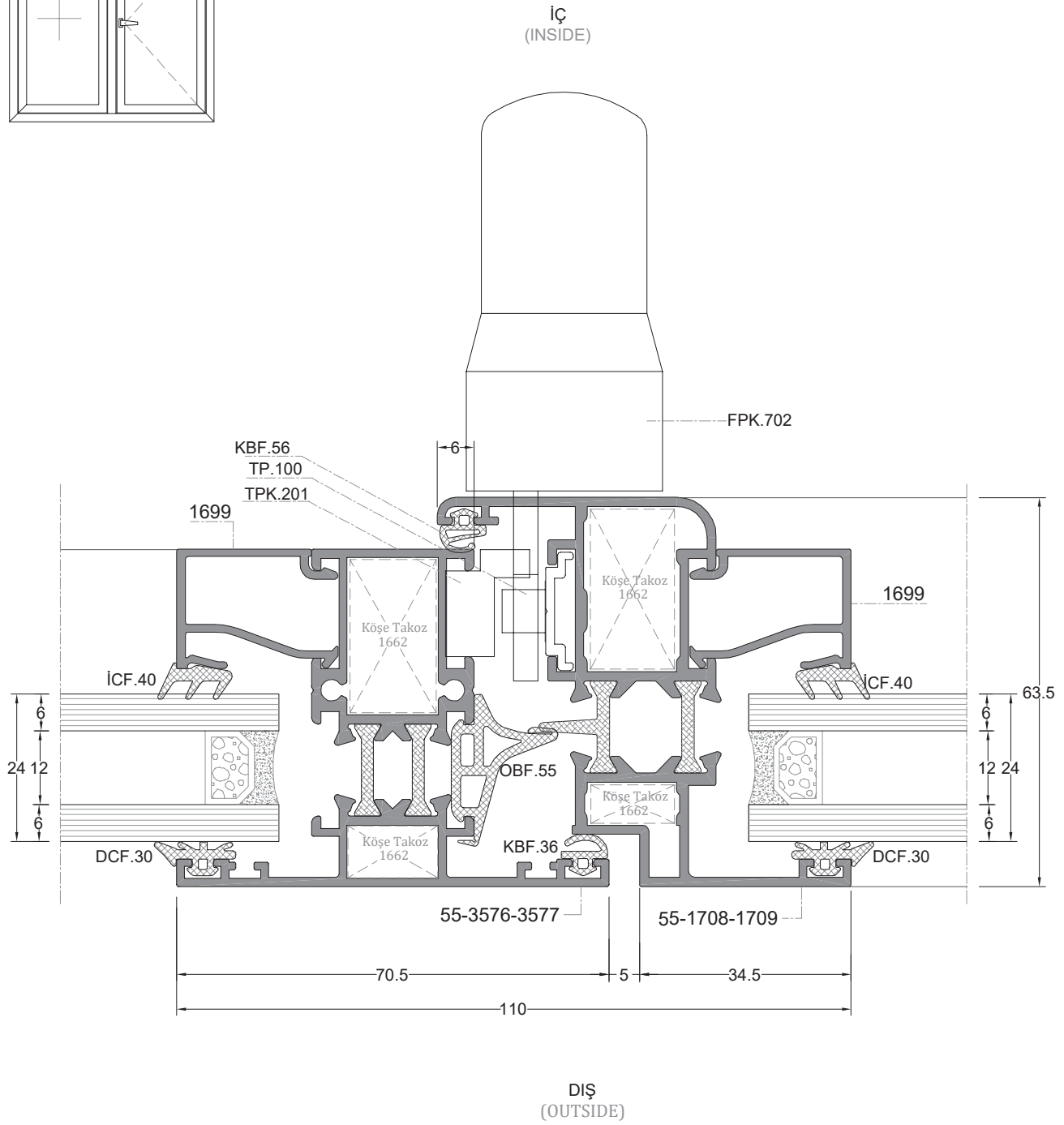
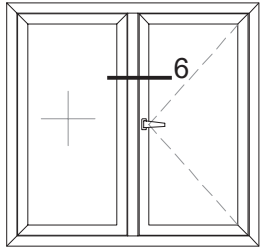


İÇ
(INSIDE)

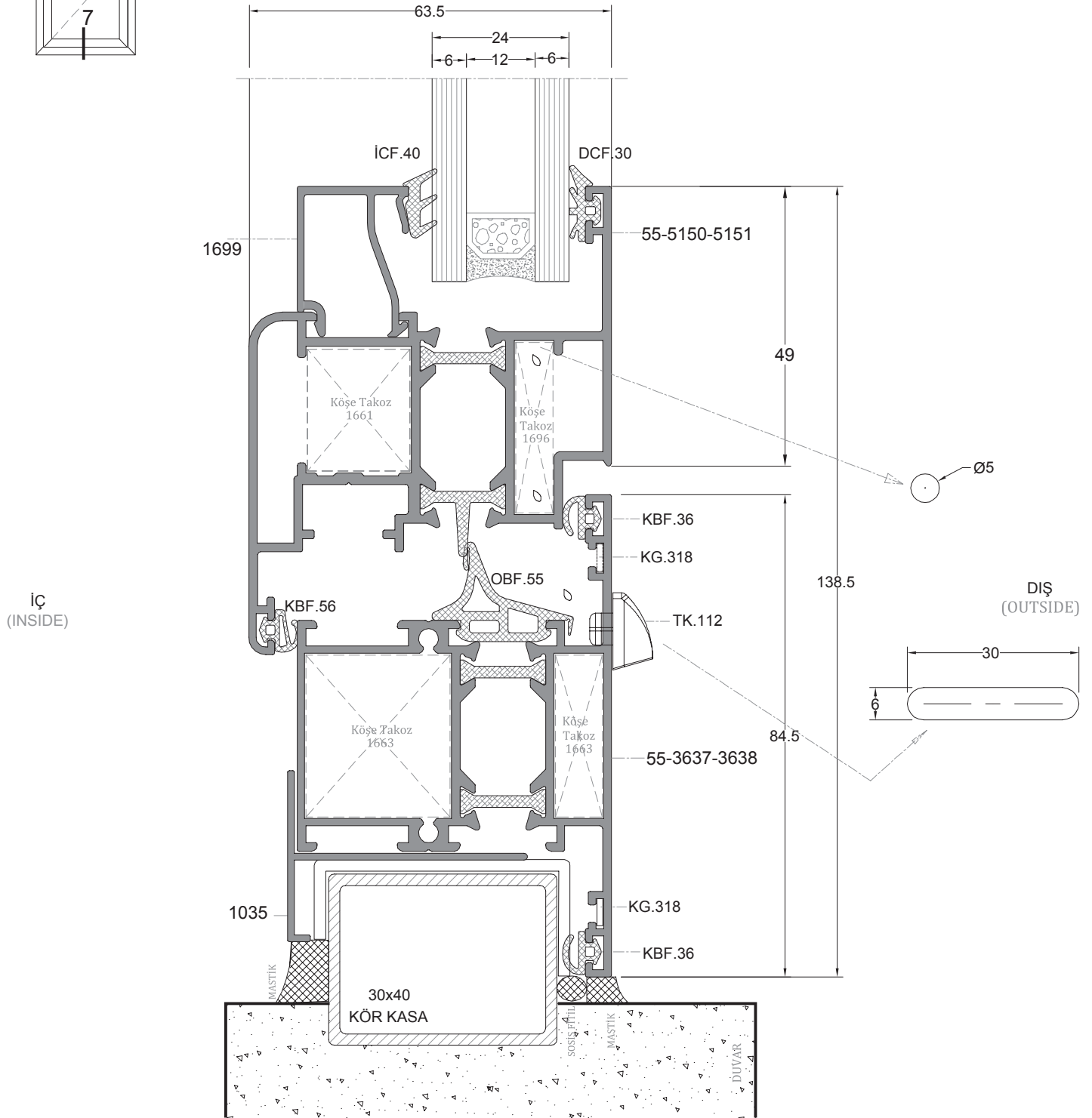
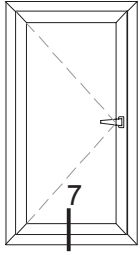


DIŞ
(OUTSIDE)

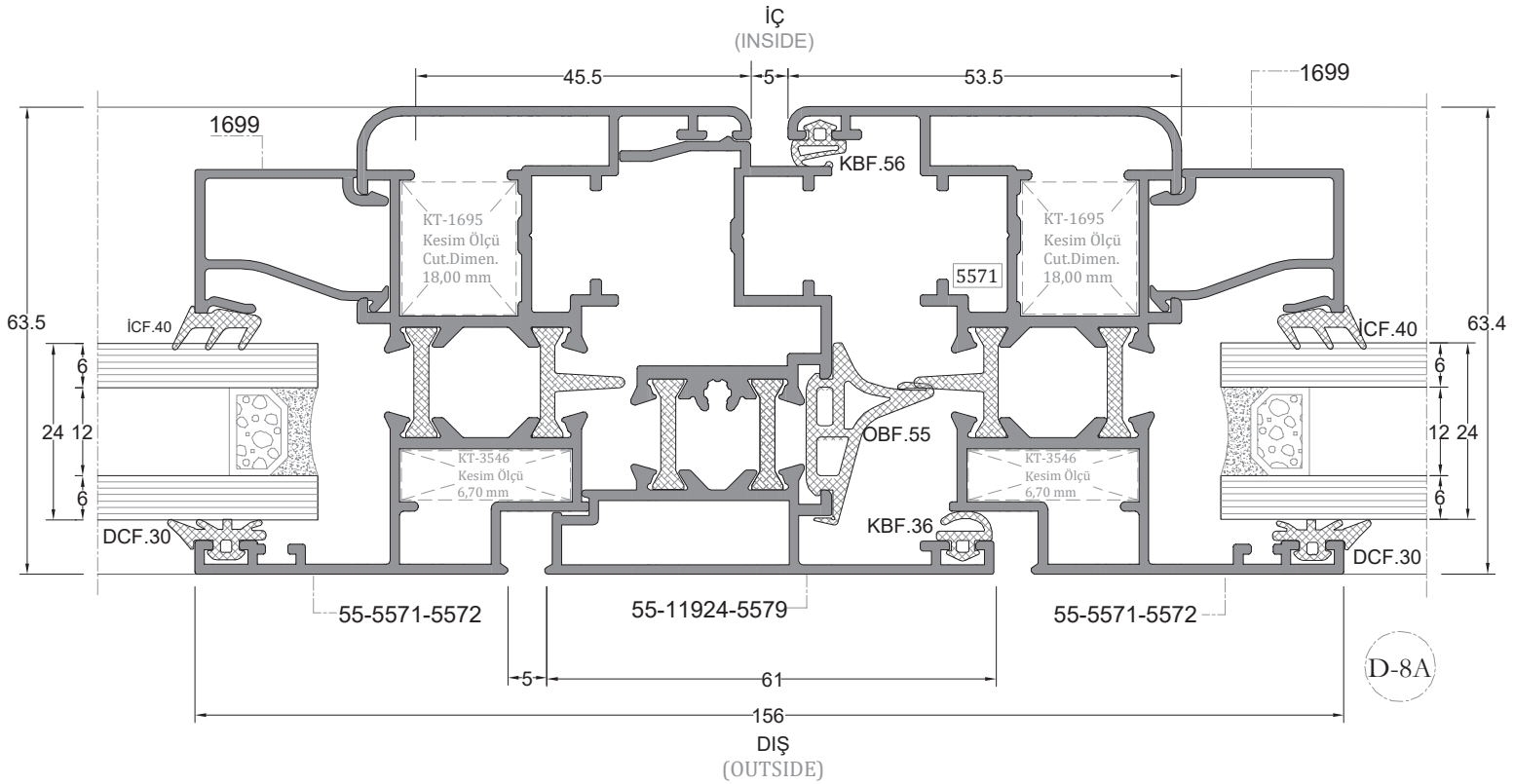
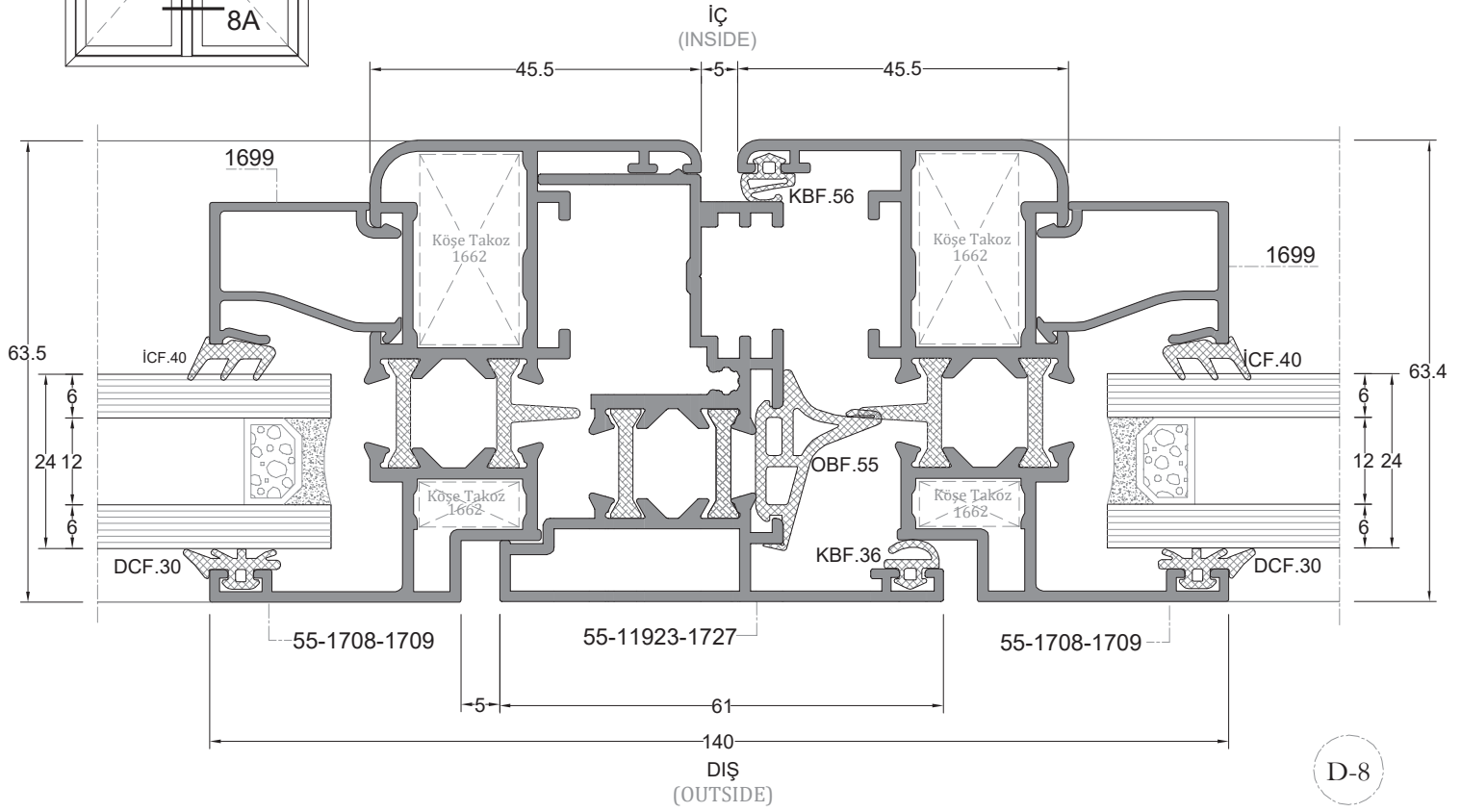
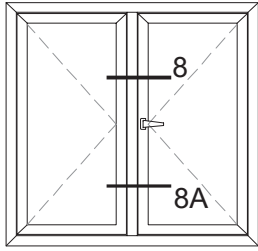
D-5

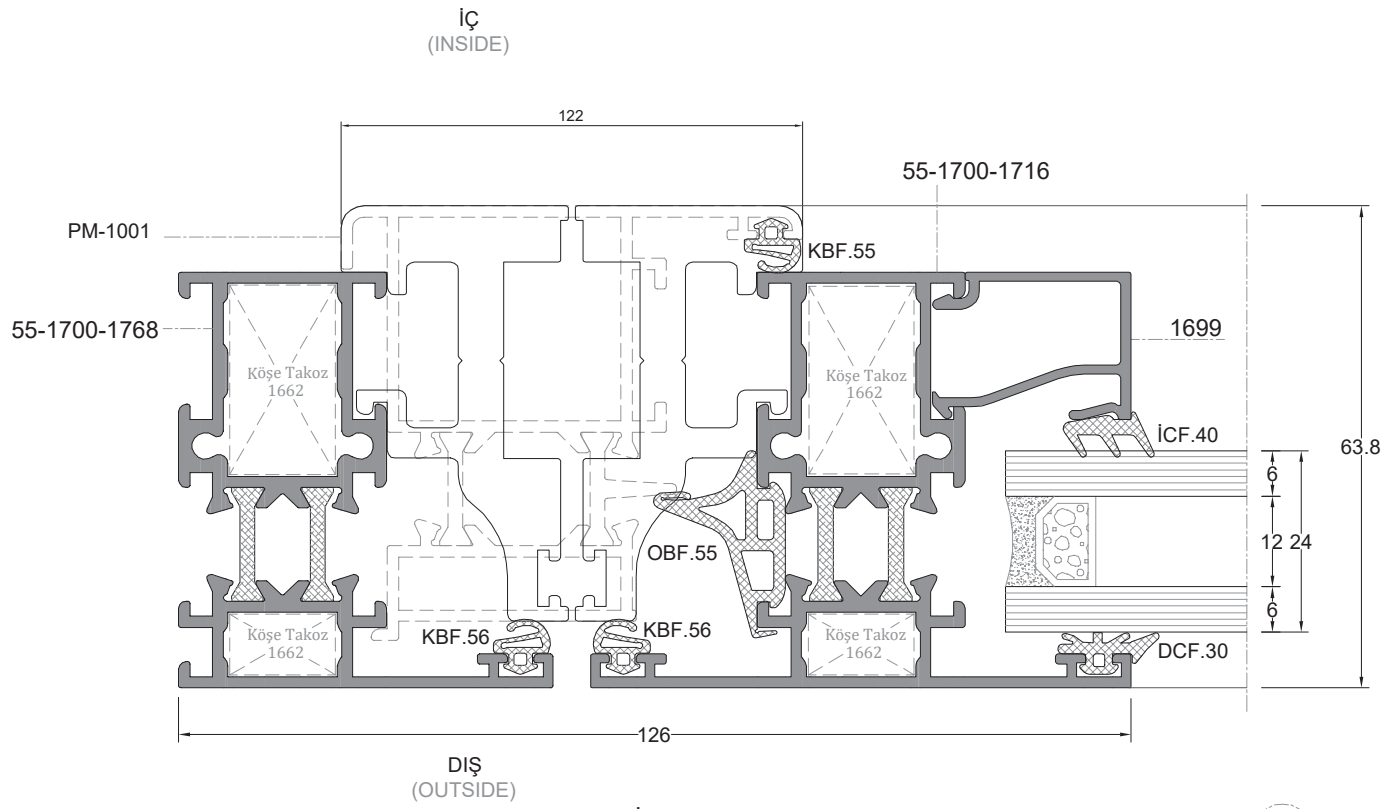
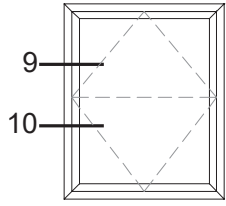


D-6

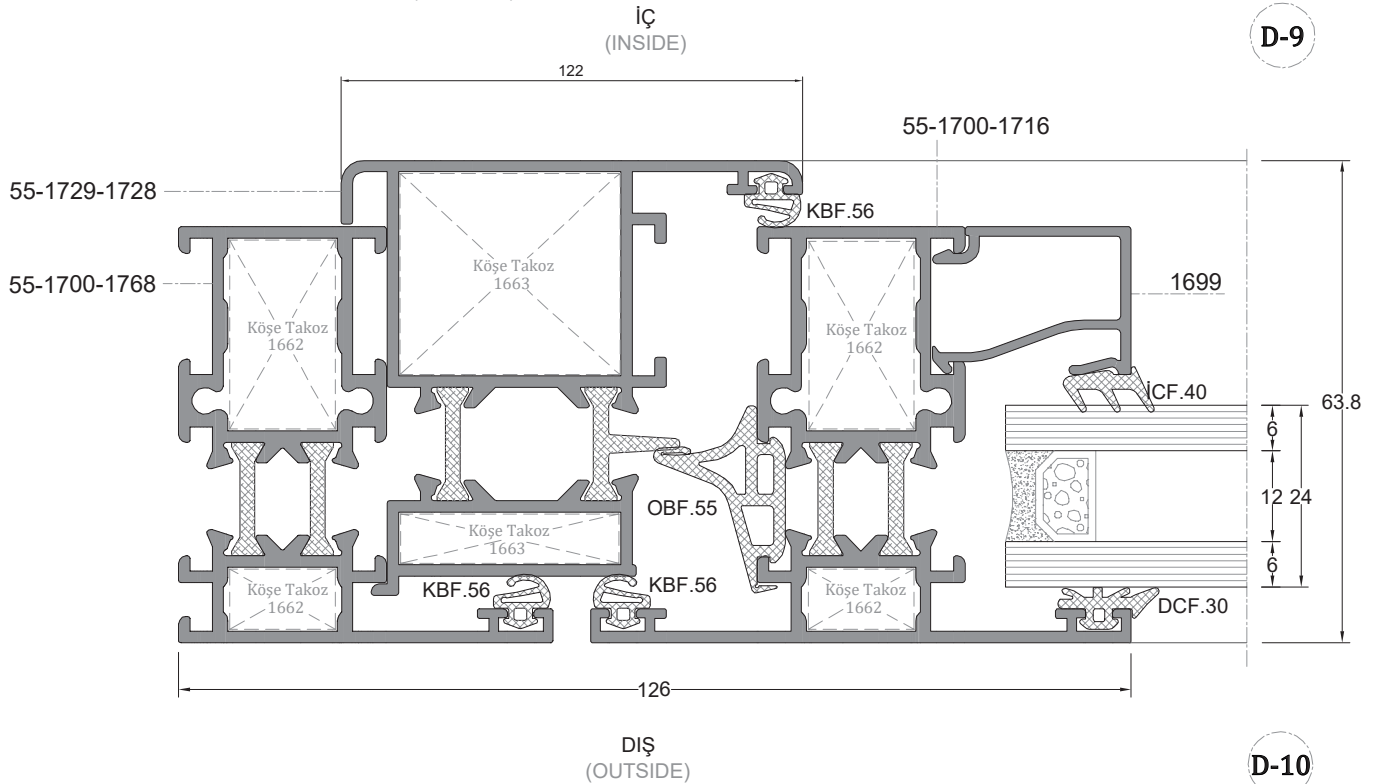


D-7

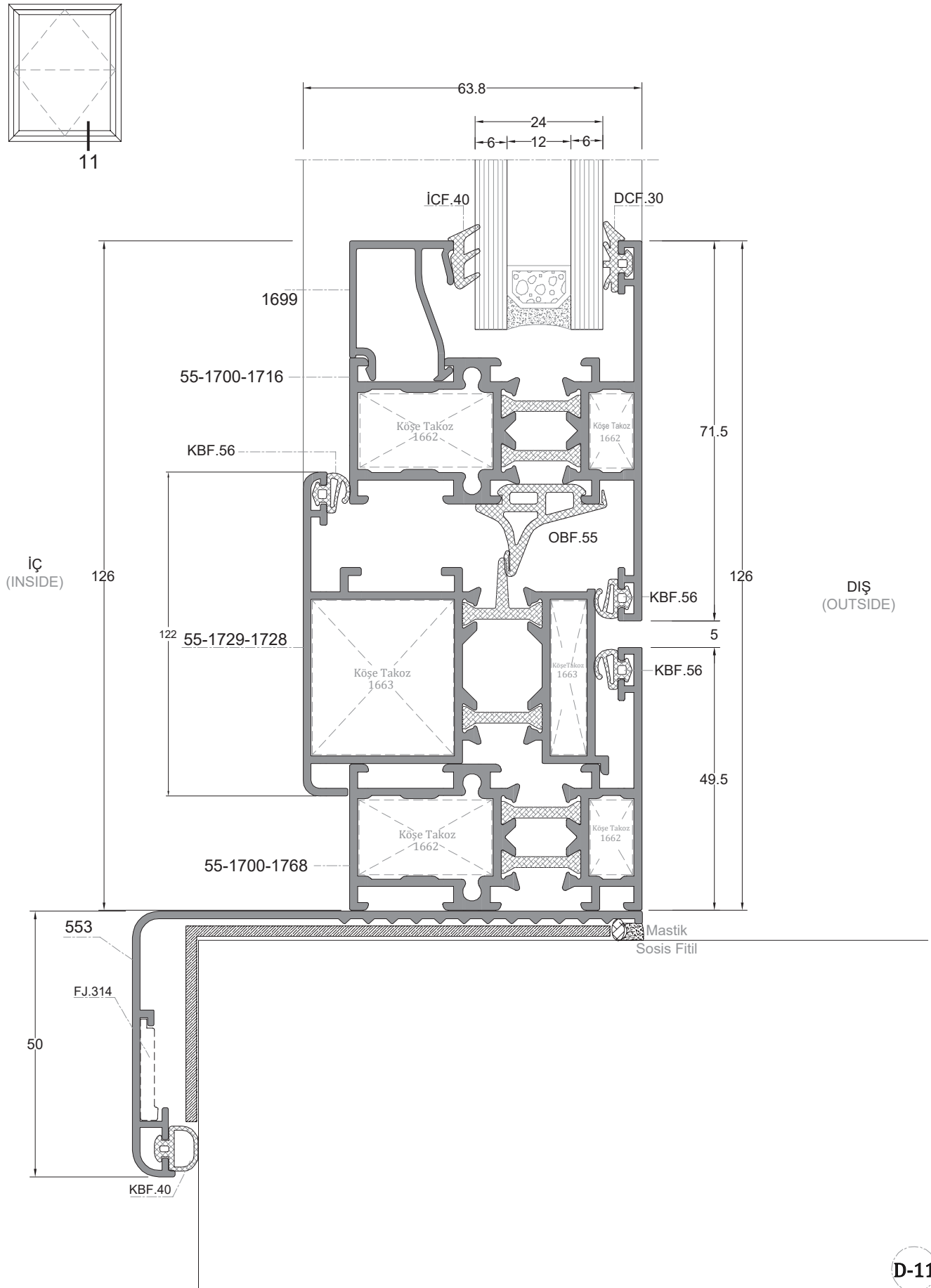




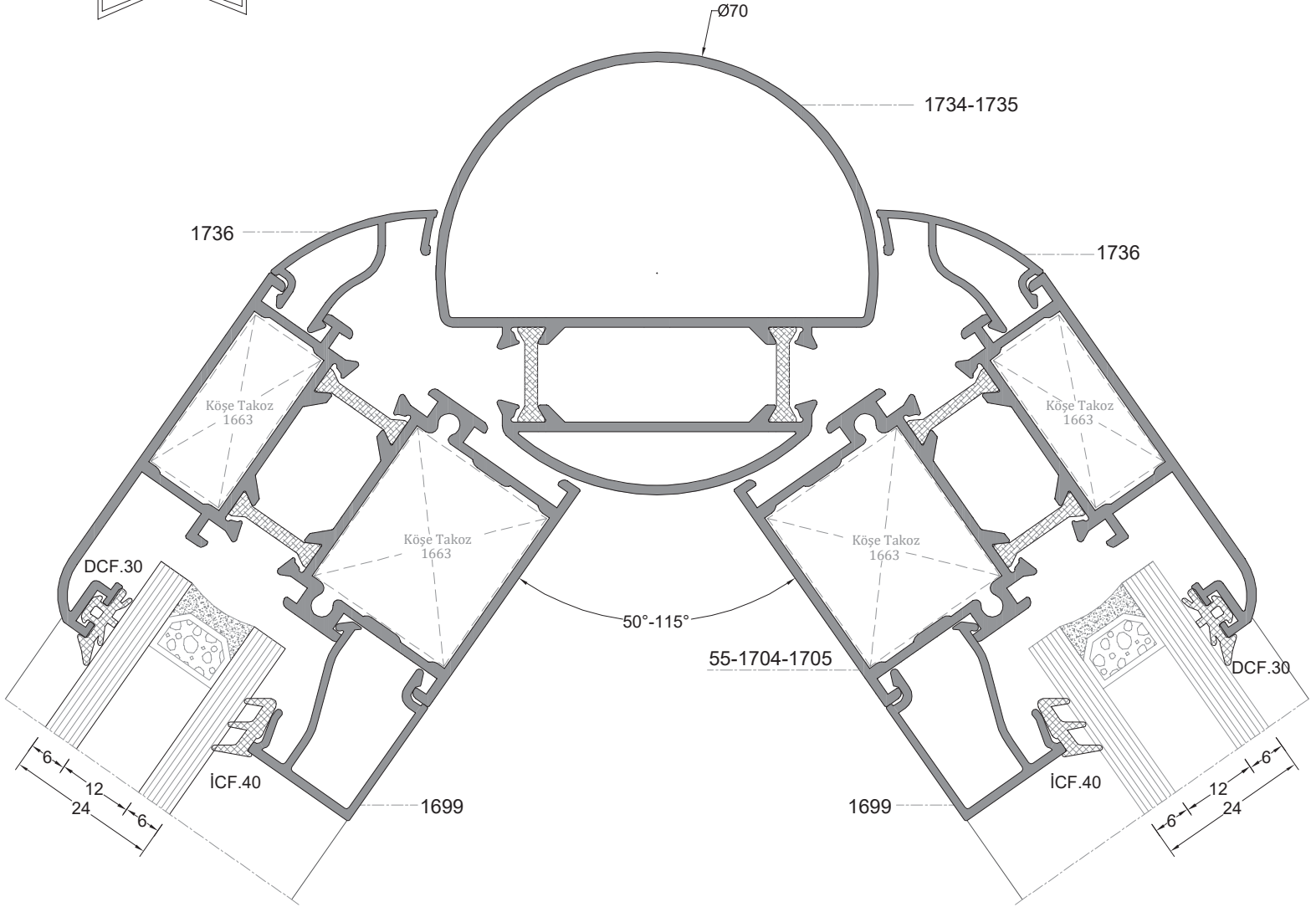
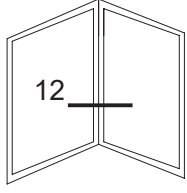
D-9



D-10

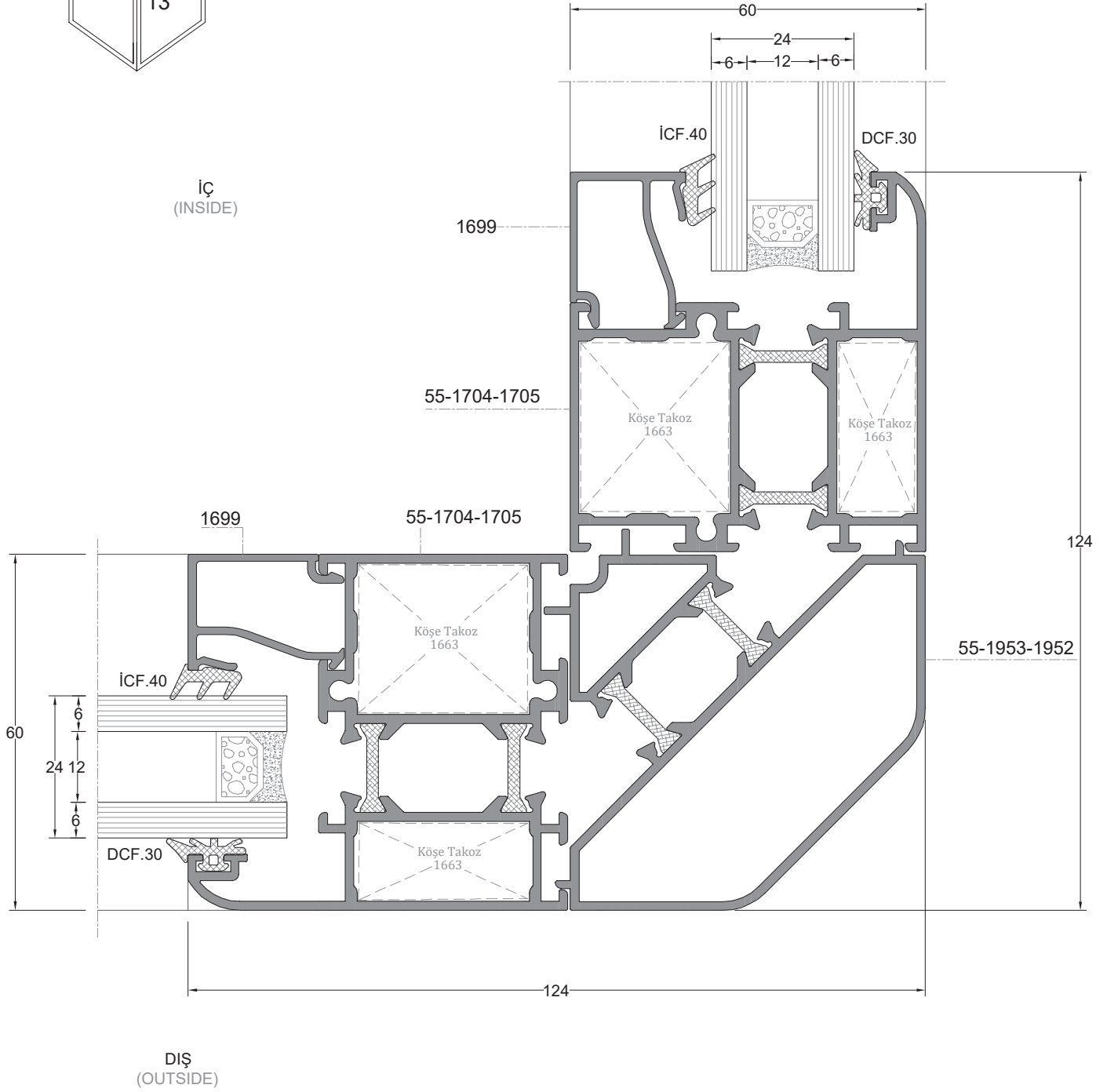
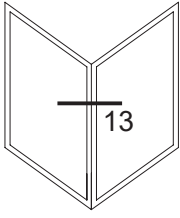


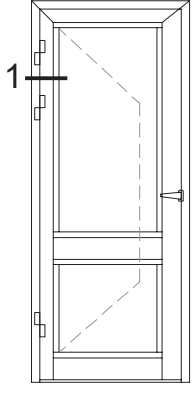
DIŞ
(OUTSIDE)



İÇ
(INSIDE)

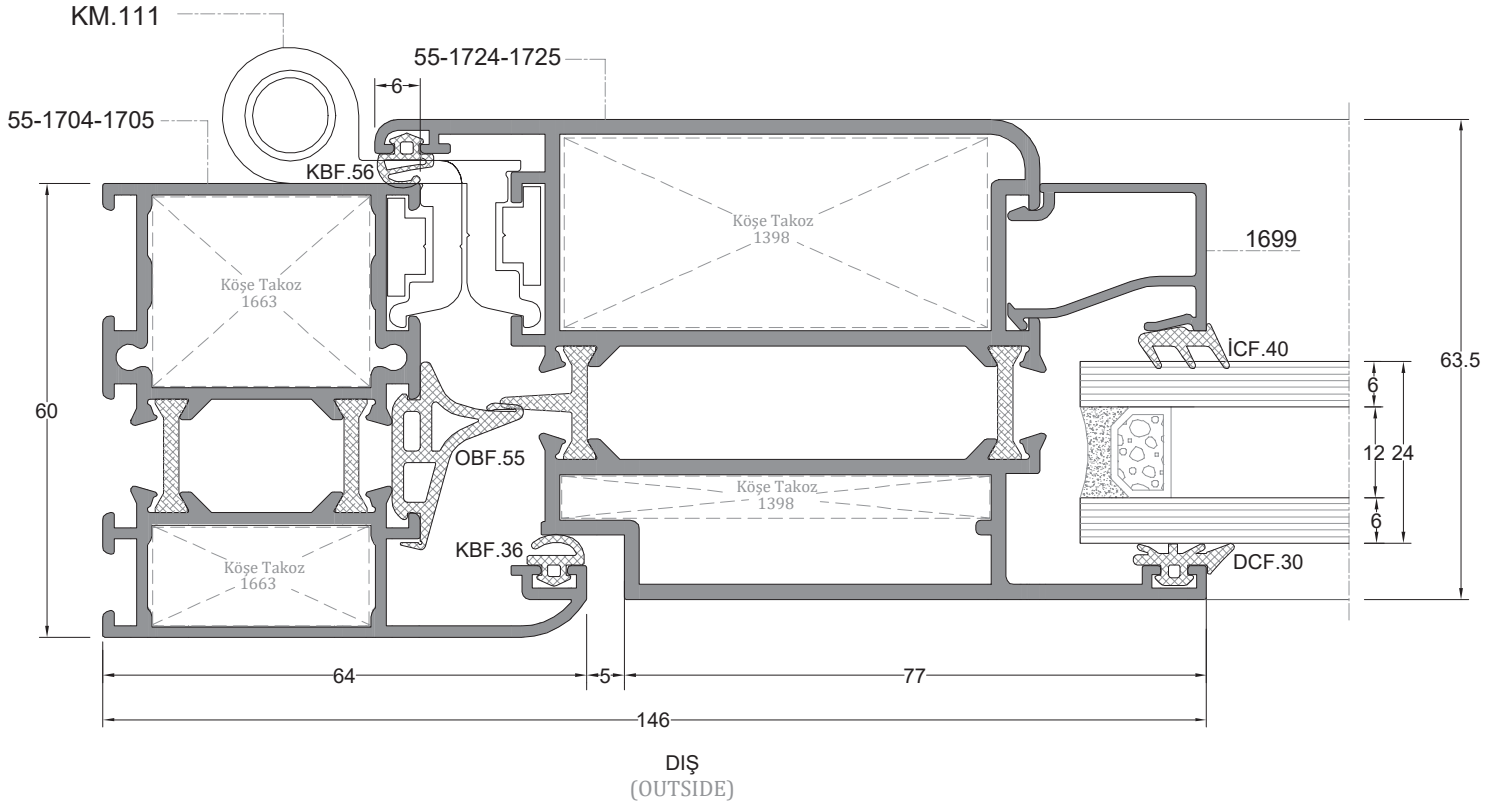
D-12



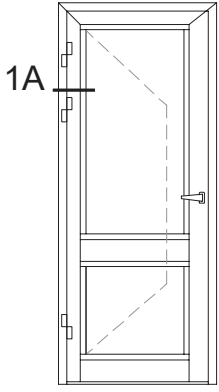


BİNİLİ KAPI DETAY

İÇ
(INSIDE)

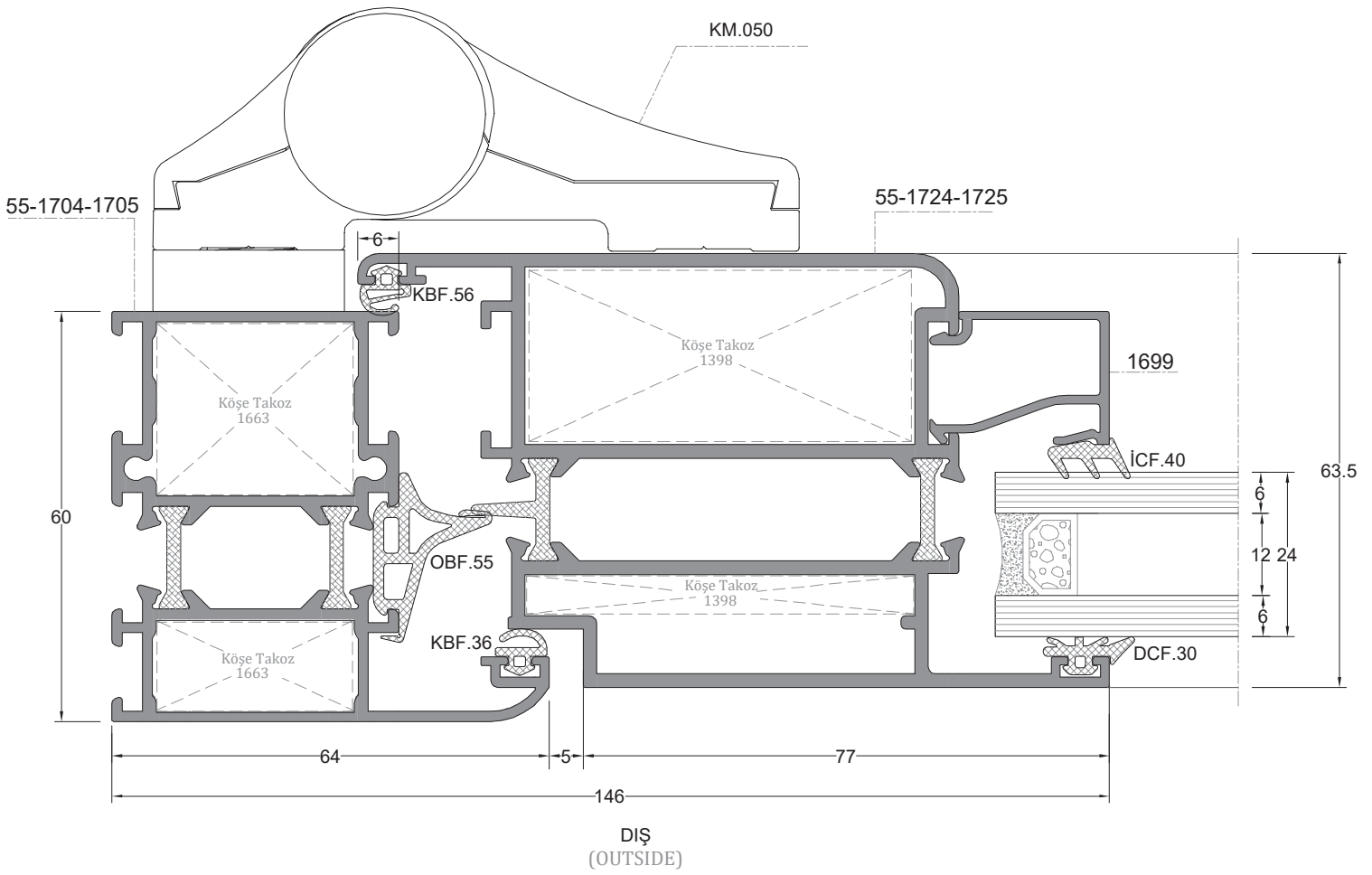


D-1

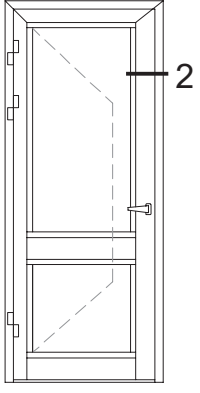


BİNLİ KAPI DETAY(ALTERNATİF MENTŞELİ)

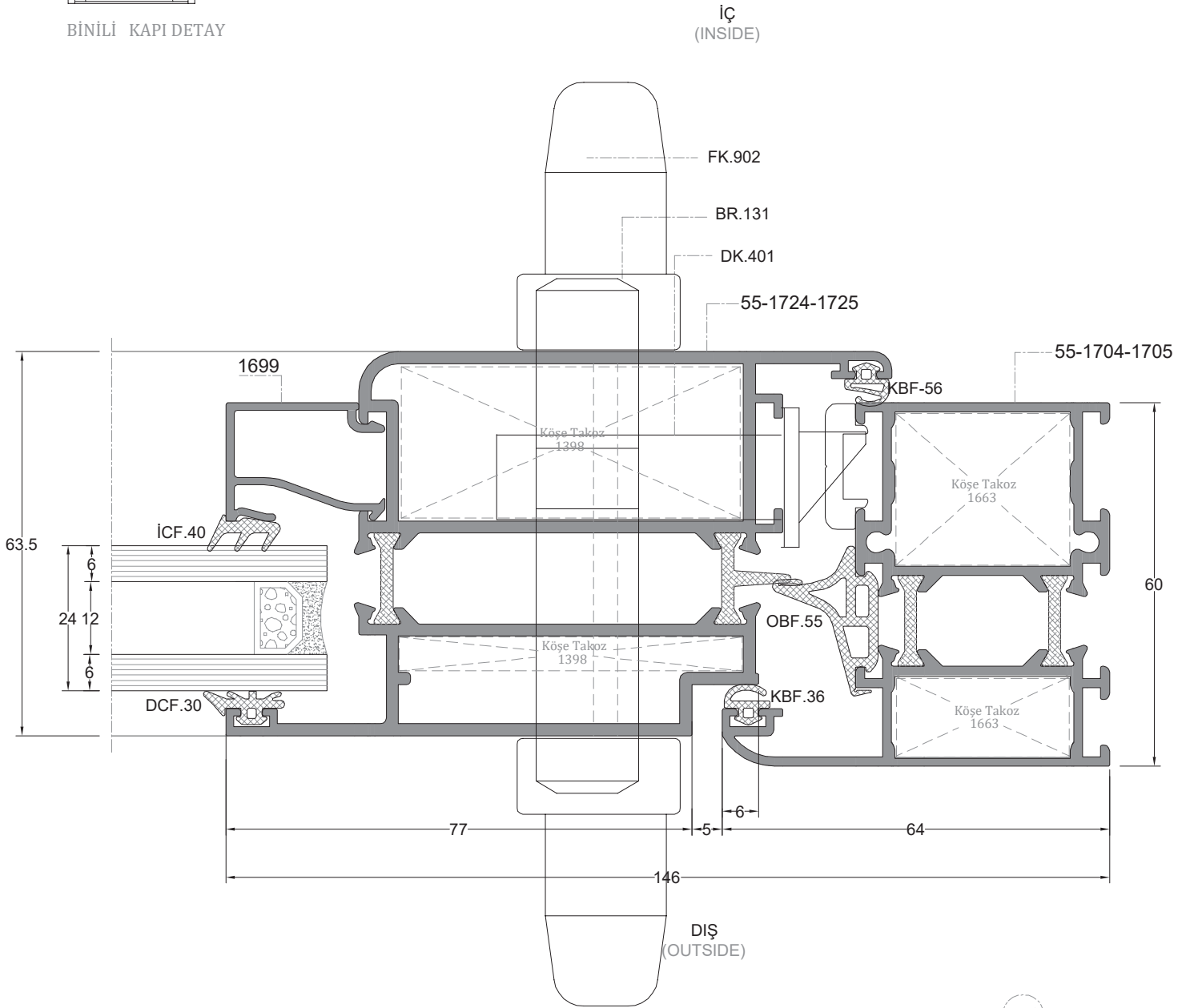
İÇ
(INSIDE)



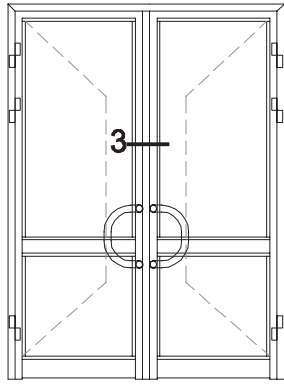
D-1A



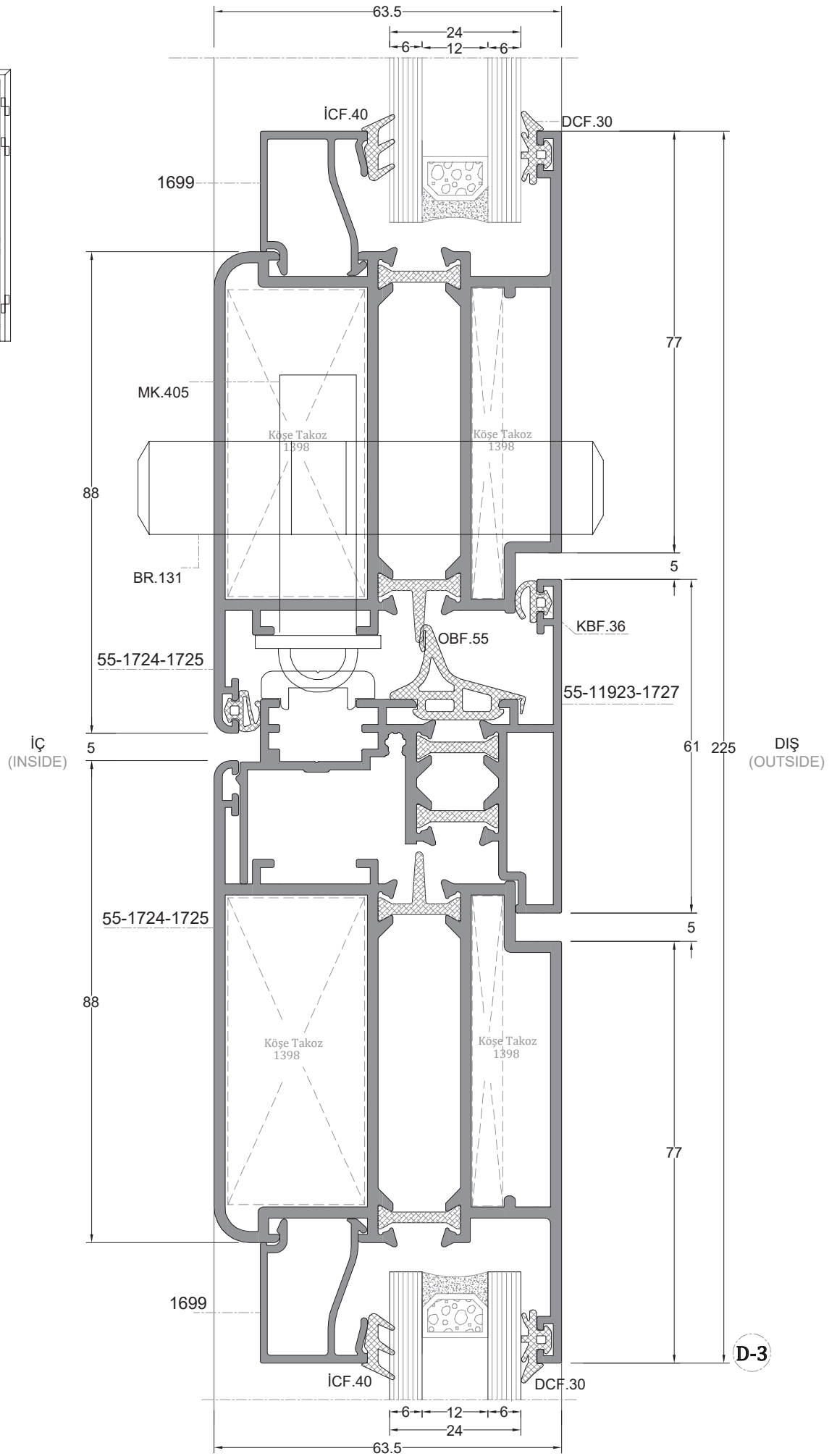
BİNİLİ KAPI DETAY

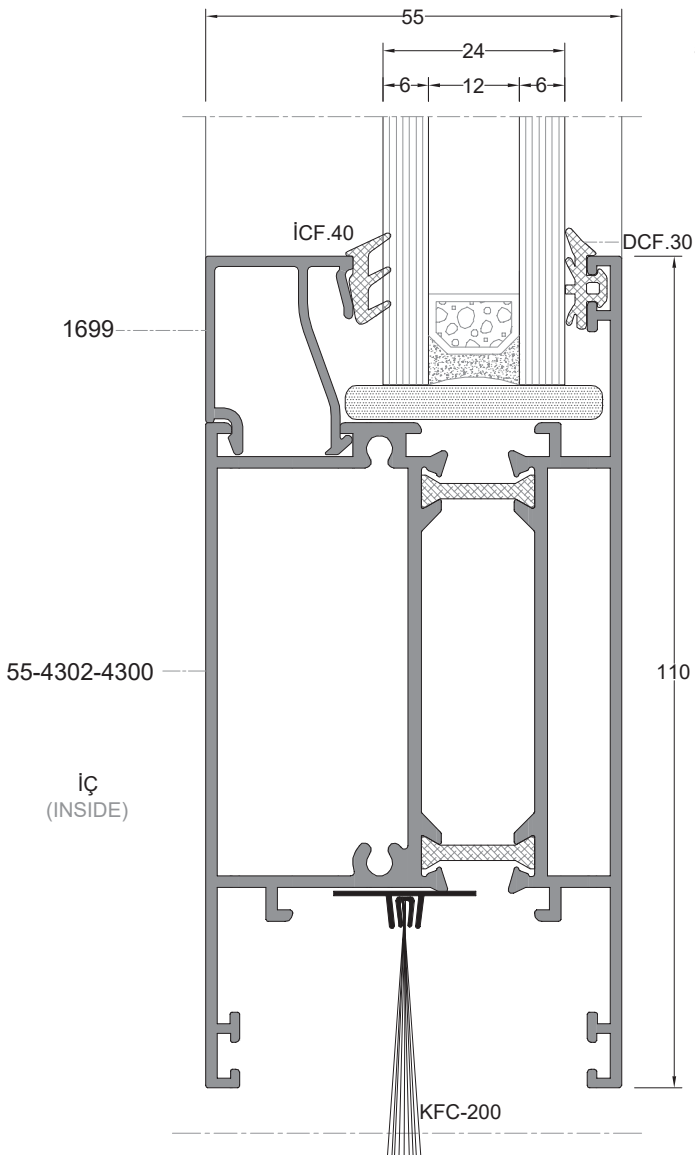
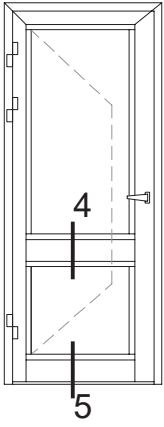


D-2

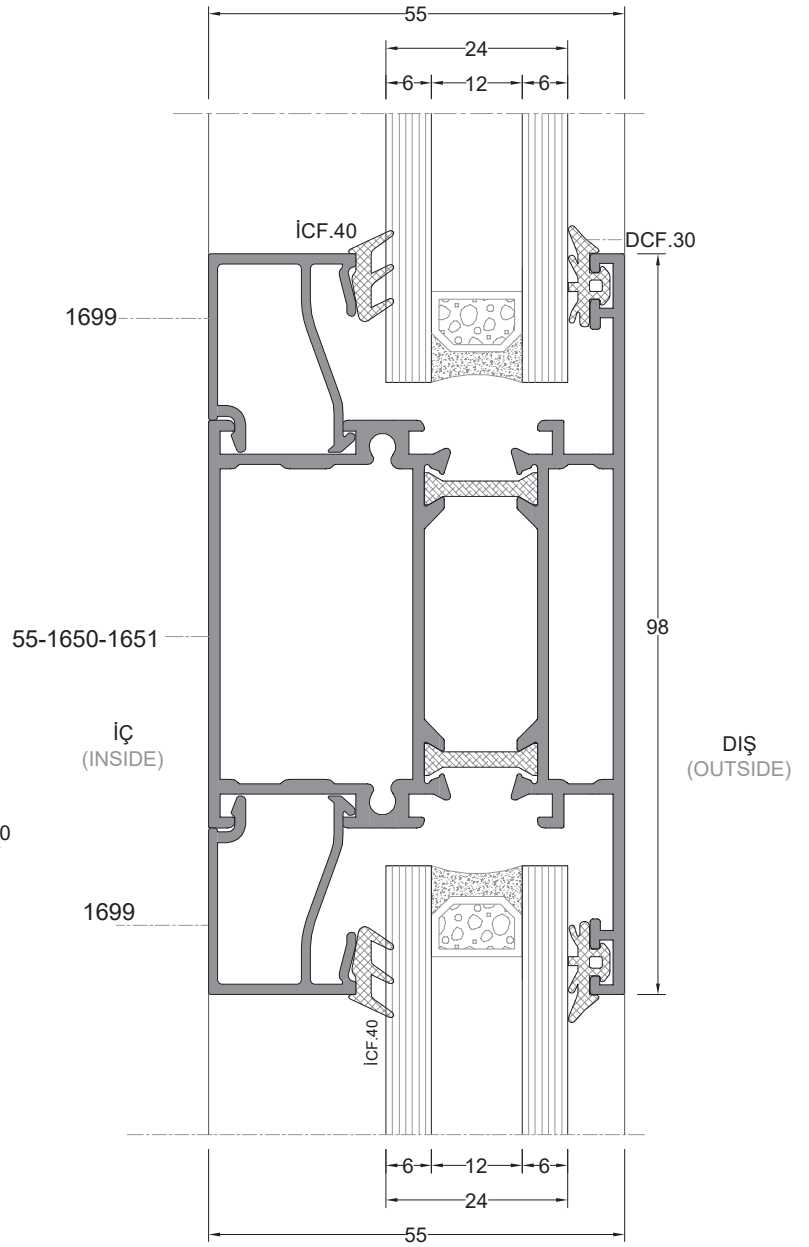


BİNLİ İÇE AÇILIR
KAPI ADAPTÖR DETAY



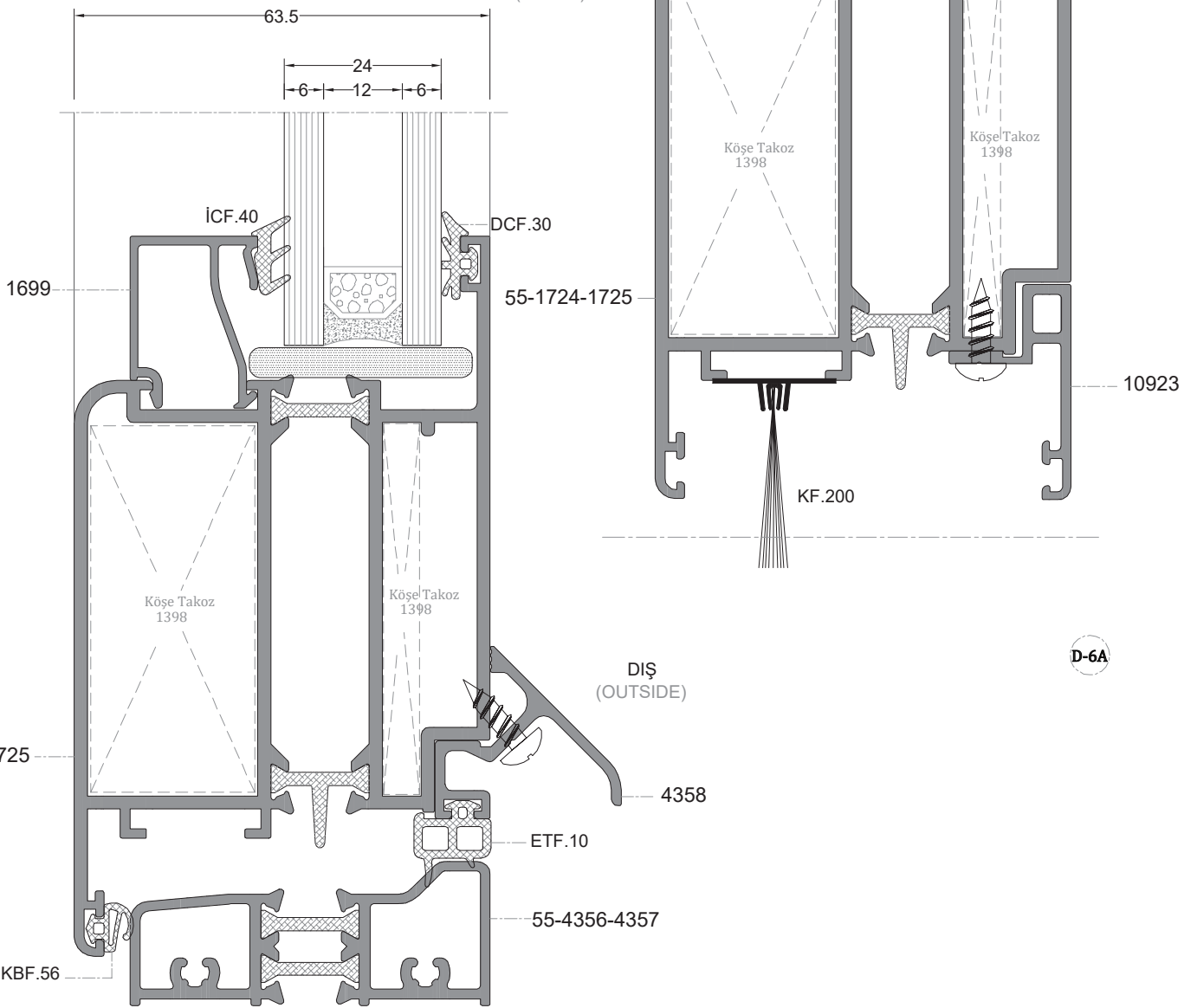
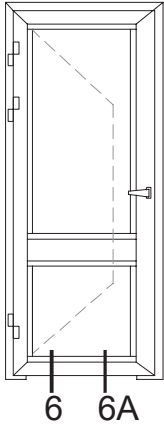


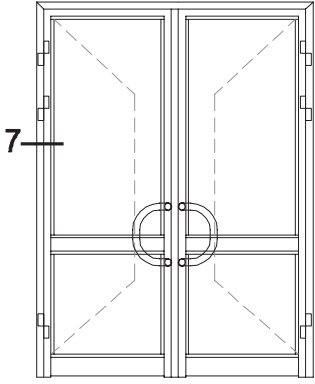
D-5



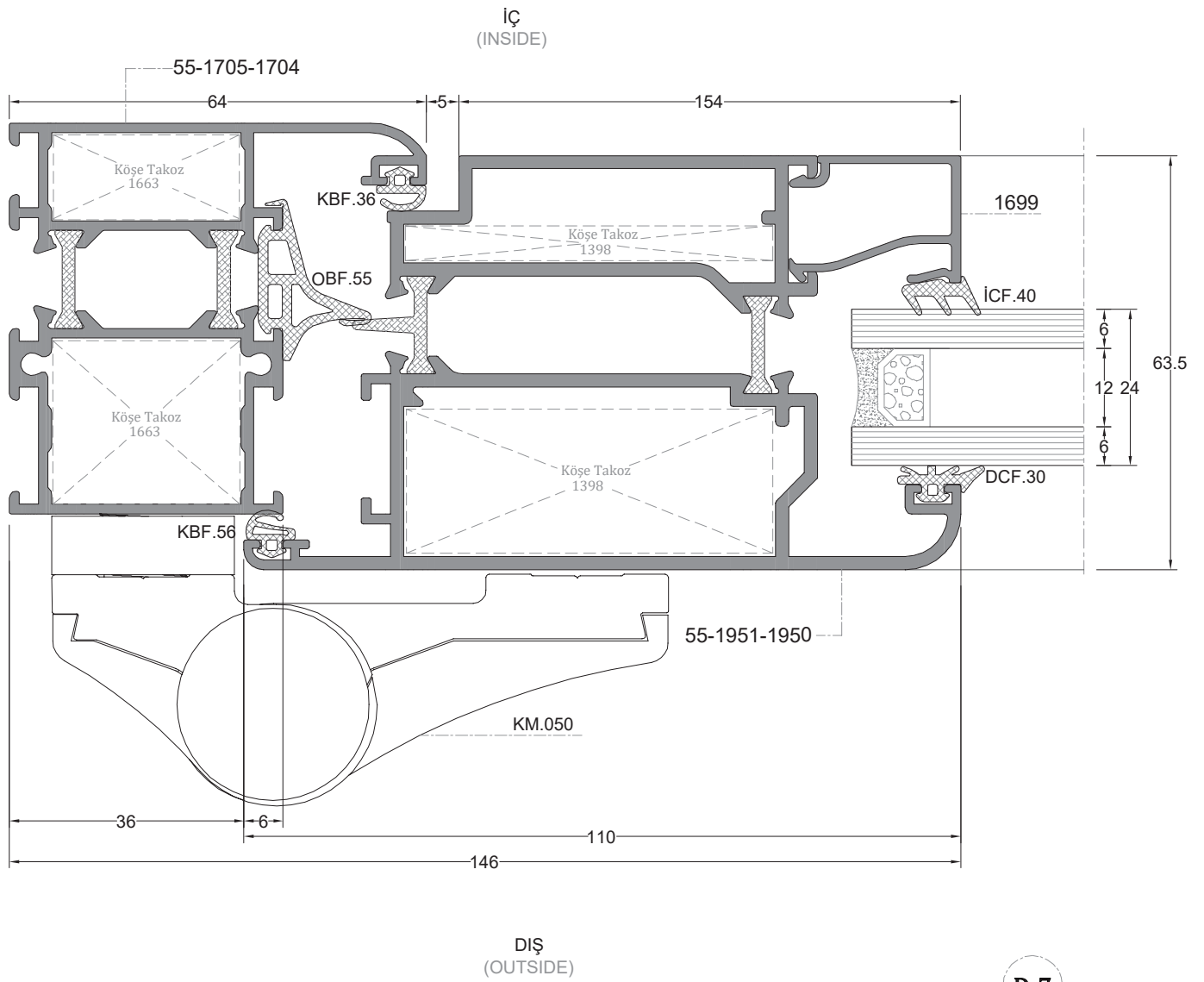
D-4

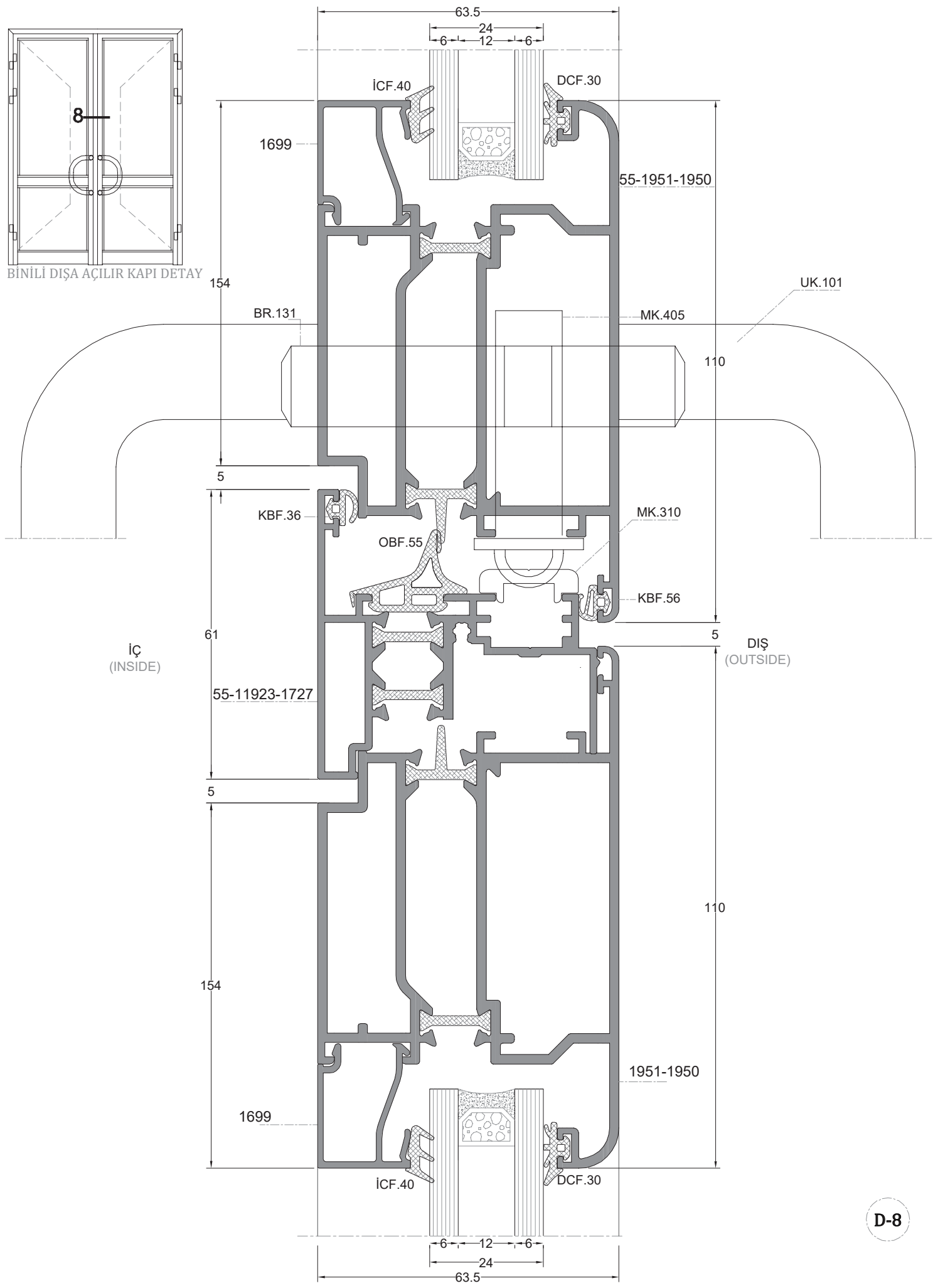
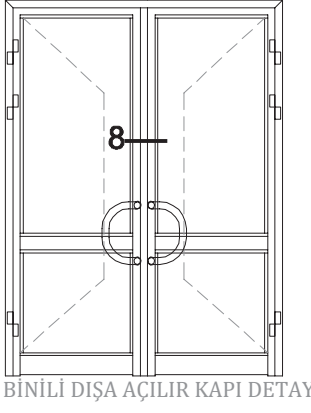
BİNİLİ ALTERNATİF KAPI ETEK DETAYLARI



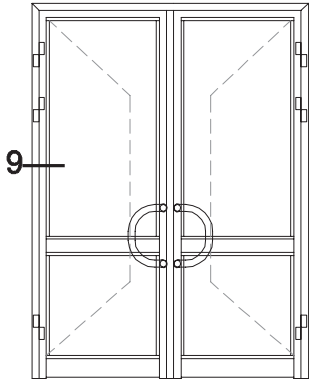


BİNİLİ DIŞA AÇILIR KAPI DETAY

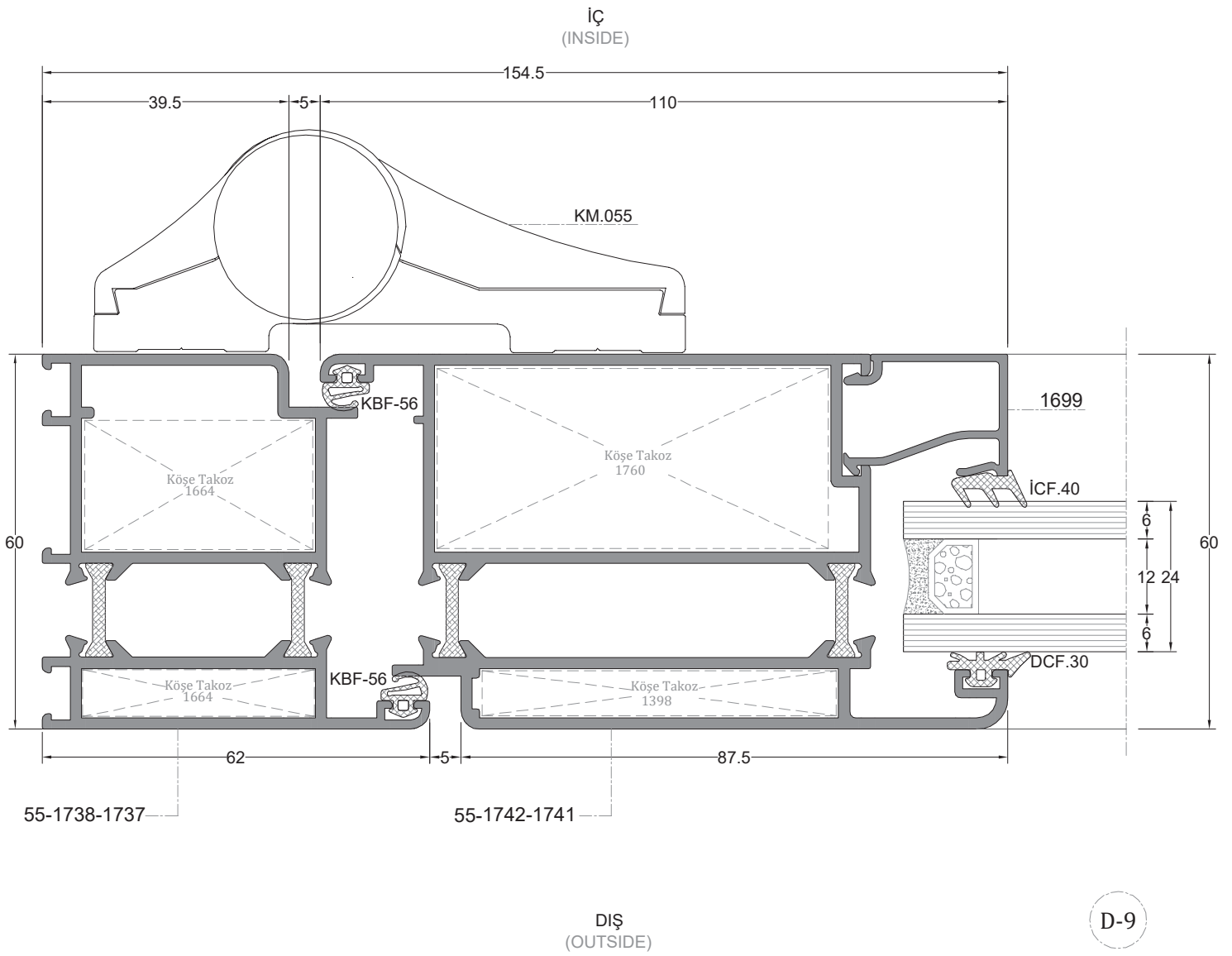


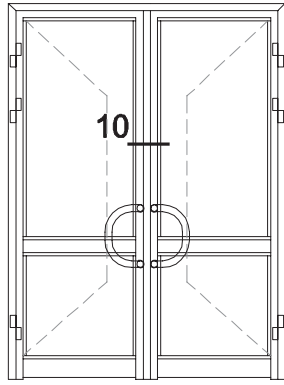


D-8

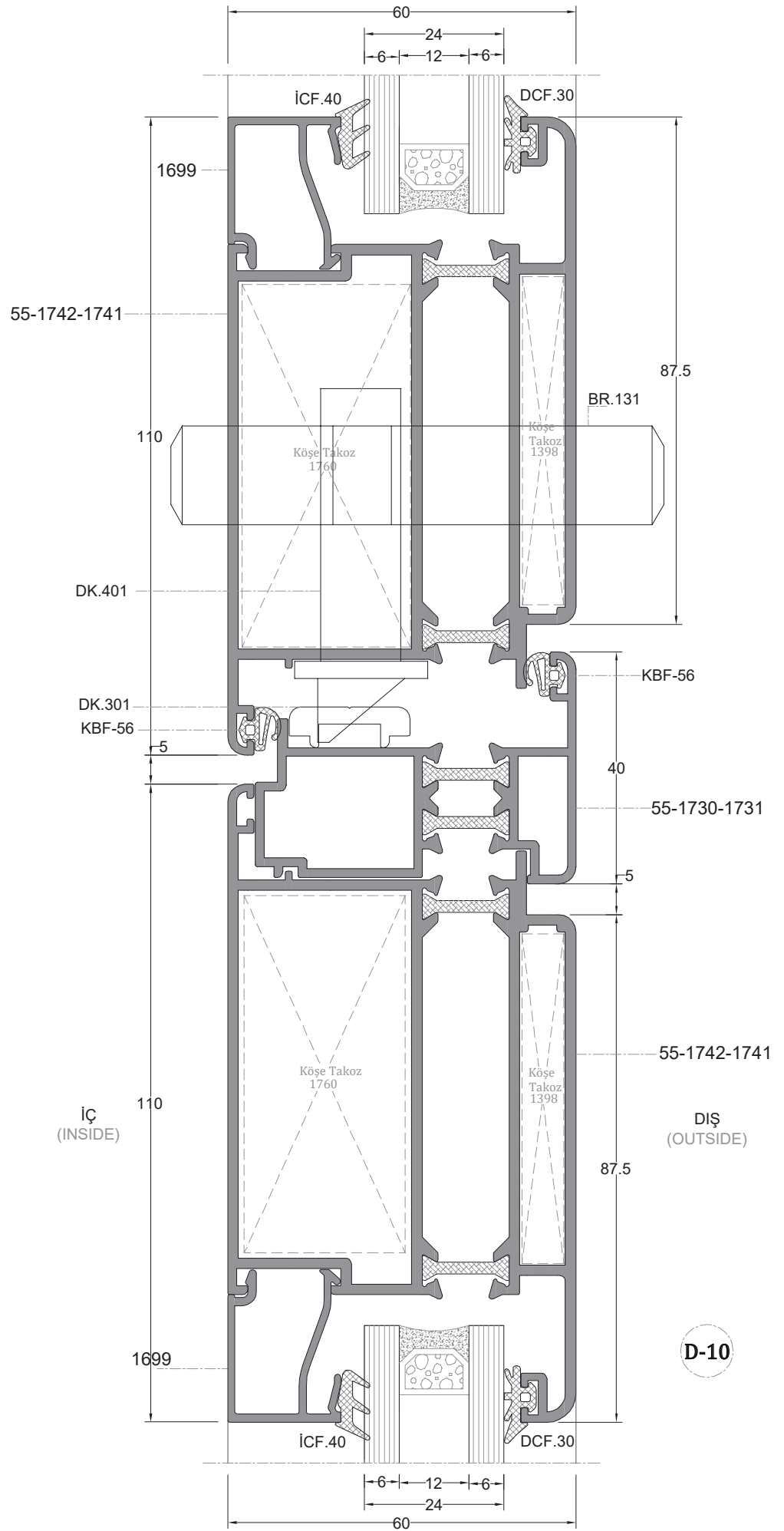


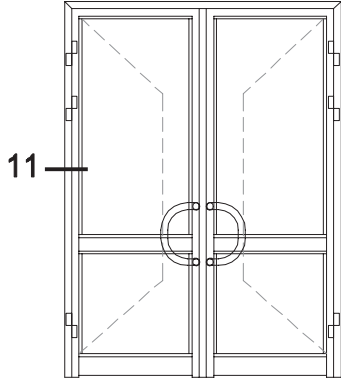
HEMYÜZ İÇE AÇILIR KAPI DETAY



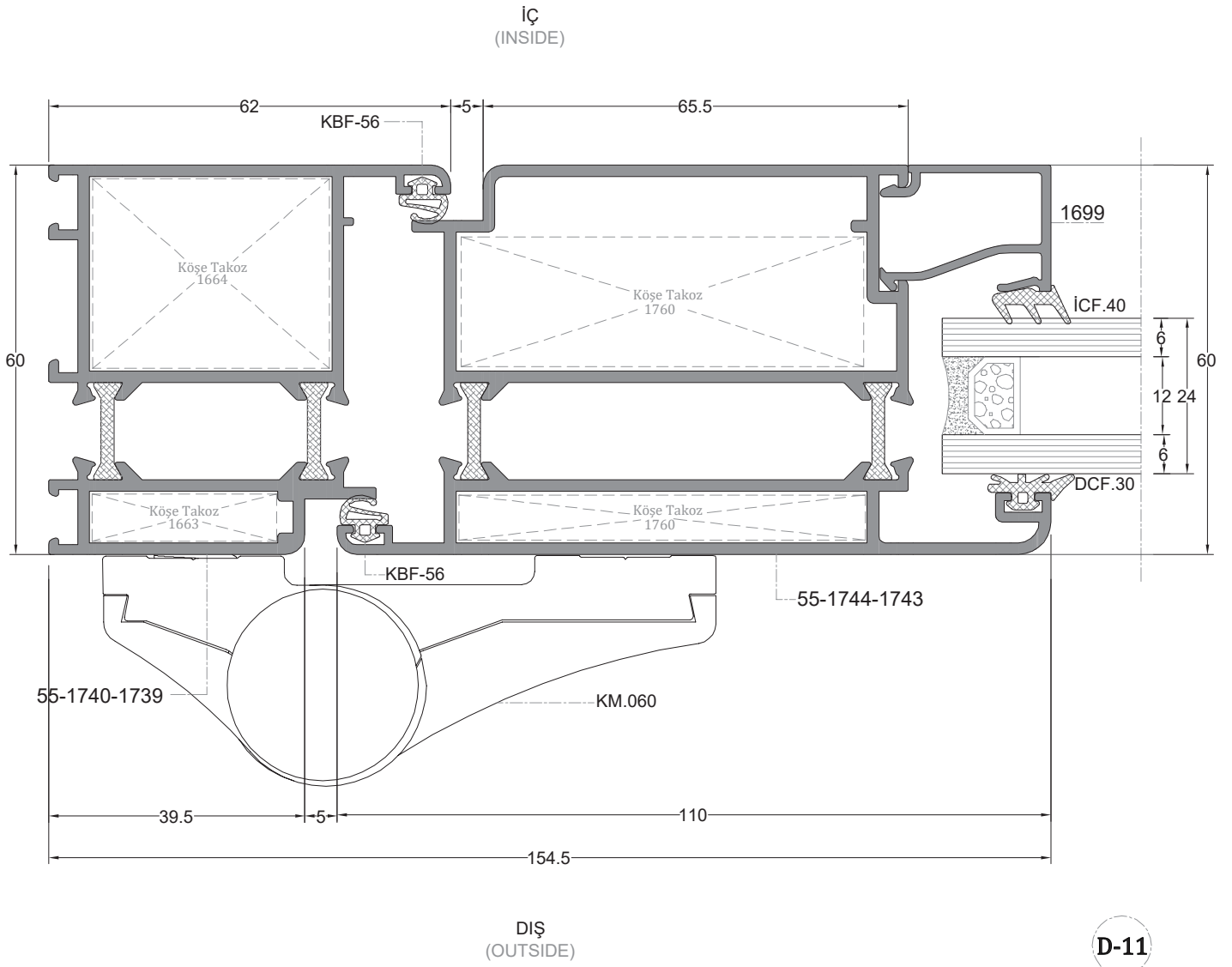


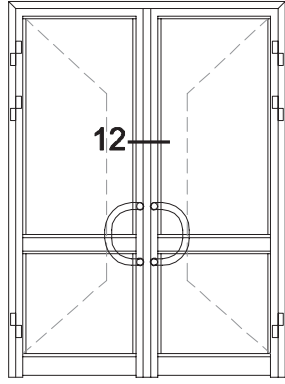
HEMYÜZ İÇE AÇILIR KAPI DETAY





HEMİYÜZ DIŞA AÇILIR KAPI DETAY





HEMYÜZ DIŞA AÇILIR KAPI DETAY

