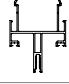
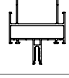





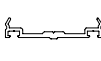









FS-65

ÇELİK TAKVİYELİ CEPHE SİSTEMİ
(Steel Reinforced Facade System)

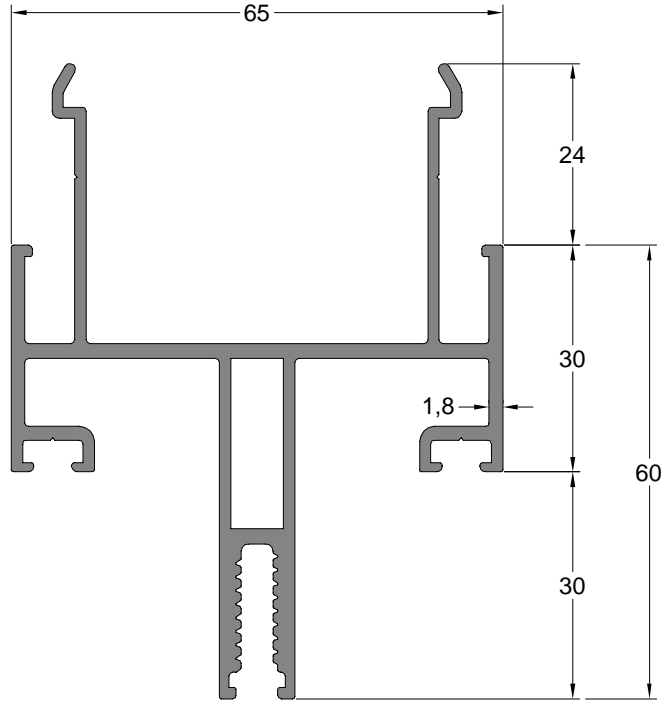
TAM ÖLÇEKLİ ALÜMİNYUM PROFİLLER
(Full Scale Aluminum Profiles)

PROF L KES T PROFILE SECTION	PROF L KODU PROFILE CODE	PROF L ADI PROFILE NAME	Jx cm ⁴	Jy cm ⁴	A İRLİK (kg/m) WEIGHT
	5100	DÜ EY PROF L VERTICAL PROFILE	25,15 cm ⁴	21,97 cm ⁴	1,610
	5101	YATAY PROF L TRANSOM PROFILE	28,31 cm ⁴	23,58 cm ⁴	1,723
	5105	ÇEL K GÖVDE PROF L STEEL BODY PROFILE	21,25 cm ⁴	5,81 cm ⁴	0,824
	5107	ÇEL K GÖVDE PROF L STEEL BODY PROFILE	175,19 cm ⁴	72,65 cm ⁴	2,309
	5106	ÇEL K GÖVDE PROF L STEEL BODY PROFILE	37,13 cm ⁴	34,78 cm ⁴	1,258
	5102	KAPAK PROF L CAP PROFILE	-	-	0,387
	5103	KAPAK PROF L CAP PROFILE	-	-	0,433
	5104	KAPAK PROF L CAP PROFILE	-	-	0,569
	5024	KASET TESP T PROF L CASSETTE BRACKET PROFILE	-	-	0,369
	5097	ZOLATÖR PROF L ISOLATOR PROFILE	-	-	0,198
	5059	ZOLATÖR PROF L ISOLATOR PROFILE	-	-	0,210
	5113	CAM ALTI TAKOZ PROF L GLASS UNDER WEDGE PROFILE	-	-	0,282
	5027	CAM YAPI TIRMA PROF L GLASS BONDING PROFILE	-	-	0,128
	5036	KASET ALTI K L T PROF L SUB-CASSETTE LOCK PROFILE	-	-	0,340
	5037	KASET ÜST K L T PROF L UPPER-CASSETTE LOCK PROFILE	-	-	0,340

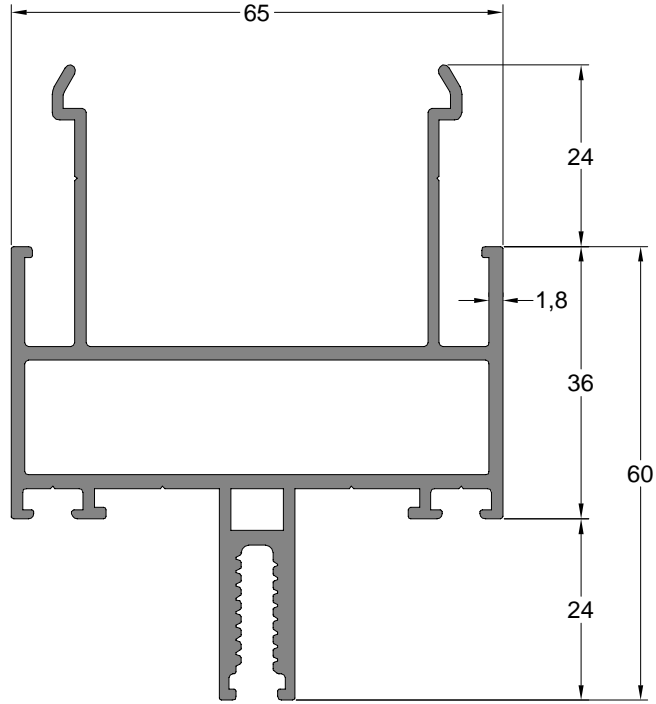
AKSESUAR ACCESSORY	STOK KODU REFERENCE CODE	AKSESUAR ADI DESCRIPTION	AKSESUAR KODU PRODUCT CODE	PAKET PACK
	03 010103	CEPHE CAM F T L GLASS GASKET	CF.03 (3 MM)	165 mt / paket 10 kg
	03 010104	CEPHE CAM F T L GLASS GASKET	CF.04 (4 MM)	145 mt / paket 10 kg
	03 010105	CEPHE CAM F T L GLASS GASKET	CF.05 (5 MM)	120 mt / paket 10 kg
	03 010116	CEPHE CAM F T L GLASS GASKET	CF.06 (6 MM)	105 mt / paket 10 kg
	03 010107	CEPHE CAM F T L GLASS GASKET	CF.07 (7 MM)	95 mt / paket 10 kg
	03 010108	CEPHE CAM F T L GLASS GASKET	CF.08 (8 MM)	85 mt / paket 10 kg
	03 010109	CEPHE CAM F T L GLASS GASKET	CF.09 (9 MM)	80 mt / paket 10 kg
	03 011010	CEPHE CAM F T L GLASS GASKET	CF.10 (10 MM)	75 mt / paket 10 kg
	03 011011	CEPHE CAM F T L GLASS GASKET	CF.11 (11 MM)	70 mt / paket 10 kg
	03 010112	CEPHE CAM F T L GLASS GASKET	CF.12 (12 MM)	65 mt / paket 10 kg
	03 010114	CEPHE CAM F T L GLASS GASKET	CF.14 (14 MM)	165 mt / paket 10 kg

AKSESUAR ACCESSORY	STOK KODU REFERENCE CODE	AKSESUAR ADI DESCRIPTION	AKSESUAR KODU PRODUCT CODE	PAKET PACK
	03 010115	CEPHE CAM F T L GLASS GASKET	CF.15 (15 MM)	145 mt / paket 10 kg
	03 010606	KAPAK ALTI DI CAM F T L GLASS GASKET	KF.30 (3 MM)	135 mt / paket 10 kg
	03 010607	KAPAK ALTI DI CAM F T L GLASS GASKET	KF.50 (5 MM)	105 mt / paket 10 kg
	03 015569	CEPHE ORTA BASKI F T L CENTER PRESSURE GASKET	MF.04 (4 MM)	180 mt / paket 10 kg
	03 015570	CEPHE ORTA BASKI F T L CENTER PRESSURE GASKET	MF.05 (5 MM)	150 mt / paket 10 kg
	03 015565	CEPHE ORTA BASKI F T L CENTER PRESSURE GASKET	MF.06 (6 MM)	130 mt / paket 10 kg
	03 015568	CEPHE ORTA BASKI F T L CENTER PRESSURE GASKET	MF.07 (7 MM)	120 mt / paket 10 kg
	03 010733	CEPHE ORTA BASKI F T L CENTER PRESSURE GASKET	MF.08 (8 MM)	110 mt / paket 10 kg
	03 015566	CEPHE ORTA BASKI F T L CENTER PRESSURE GASKET	MF.09 (9 MM)	100 mt / paket 10 kg
	03 010220	CEPHE Ç KASET DERZ F T L	TF.20	140 mt / paket 10 kg
	03 010240	CEPHE Ç KASET DERZ F T L	TF.40	120 mt / paket 10 kg

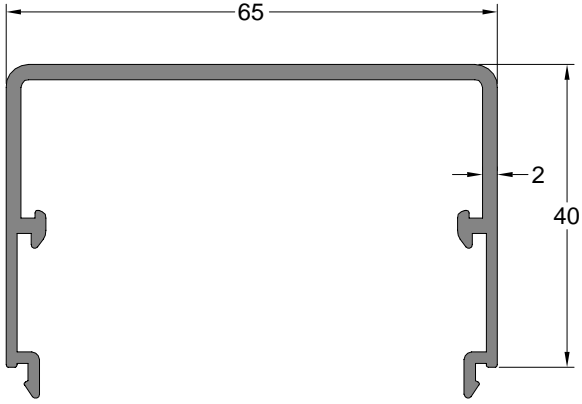
AKSESUAR ACCESSORY	STOK KODU REFERENCE CODE	AKSESUAR ADI DESCRIPTION	AKSESUAR KODU PRODUCT CODE	PAKET PACK
	03 010730	ORTA BASKI F T L	OYF.30	50 mt / paket 10 kg
	01 010729	S L KON CEPHE AÇILI ORTA BASKI F T L	OYF.40	145 mt / paket 10 kg
	03 010609	KAPAK ÜSTÜ FT L	KF.20	147 mt / paket 10 kg
	03 015556	CEPHE ORTA BASKI F T L	KYF.03	215 mt / paket 10 kg
	03010610	YARI KAPAKLI CEPHE DÜ EY F T L	KF.10	60 mt / paket 10 kg
	03 010441	CEPHE Ç KASA DERZ F T L GASKET	KTF.20	175 mt / paket 10 kg



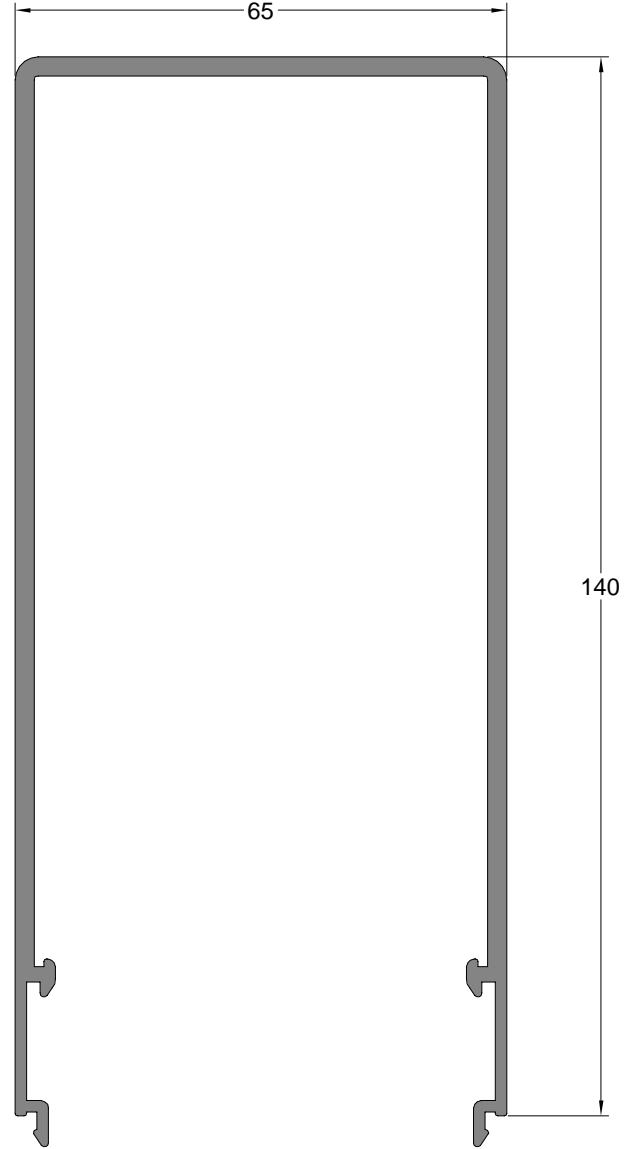
Dü ey Profili VERTICAL PROFILE	Profil Kodu Profile Code	(kg/mt) weight	Jx cm ⁴	Jy cm ⁴
	5100	1,610	21,97	25,15



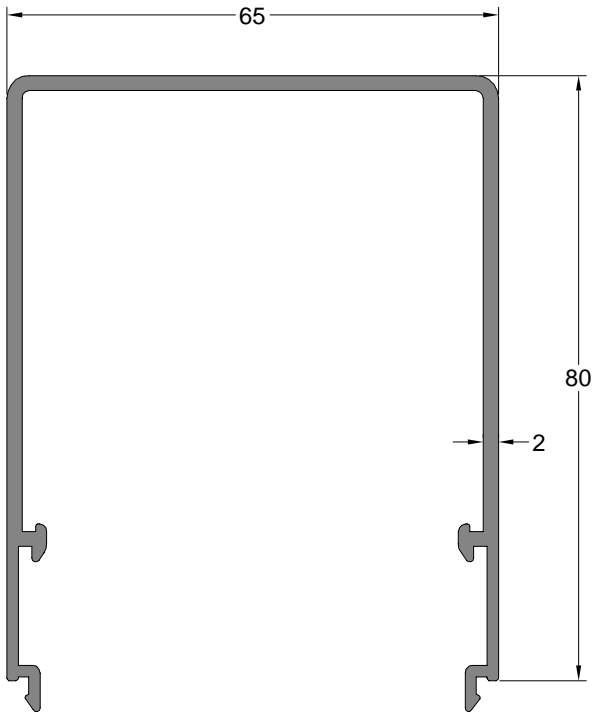
Yatay Profili TRANSOM PROFILE	Profil Kodu Profile Code	(kg/mt) weight	Jx cm ⁴	Jy cm ⁴
	5101	1,723	28,31	23,58



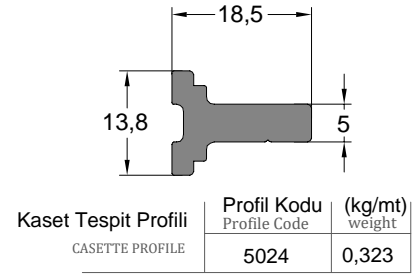
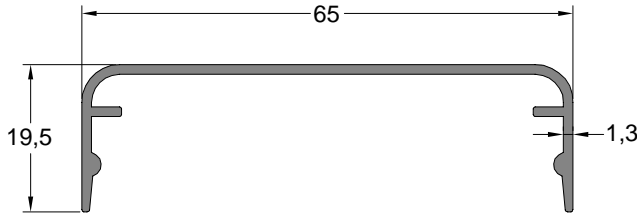
Çelik Gövde Profili	Profil Kodu	(kg/mt)	Jx cm	Jy cm
STEEL BODY PROFILE	Profile Code	weight		
	5105	0,824	21,25	5,81



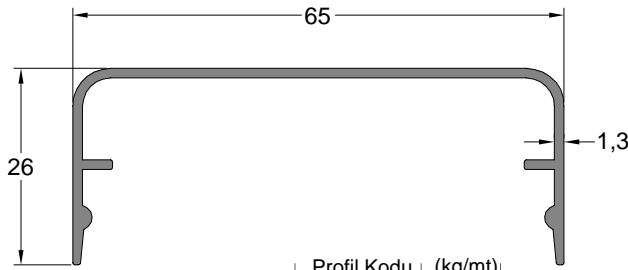
Çelik Gövde Profili	Profil Kodu	(kg/mt)	Jx cm	Jy cm
STEEL BODY PROFILE	Profile Code	weight		
	5107	2,309	175,19	72,65



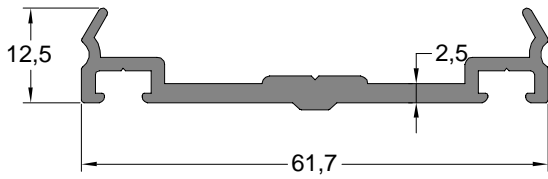
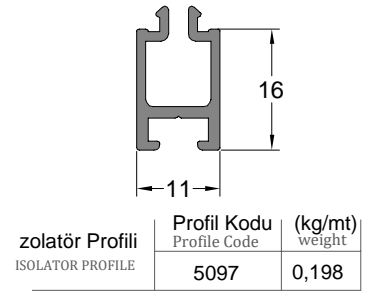
Çelik Gövde Profili	Profil Kodu	(kg/mt)	Jx cm	Jy cm
STEEL BODY PROFILE	Profile Code	weight		
	5106	1,258	37,13	34,78



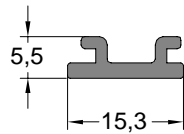
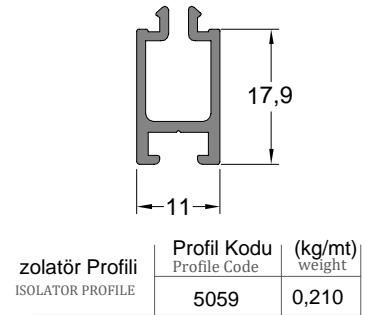
Kapak Profili	Profil Kodu	(kg/mt)
CAP PROFILE	Profile Code	weight
	5102	0,387



Kapak Profili	Profil Kodu	(kg/mt)
CAP PROFILE	Profile Code	weight
	5103	0,433

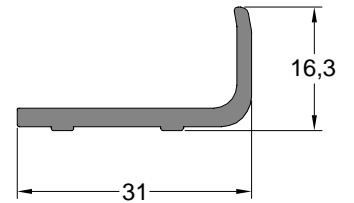


Kapak Profili	Profil Kodu	(kg/mt)
CAP PROFILE	Profile Code	weight
	5104	0,569

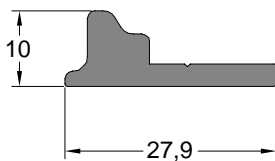


!!! Siyah eloksal olacak

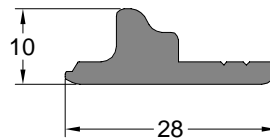
Cam Yapı tırma Profili	Profil Kodu	(kg/mt)
GLASS BONDING PROFILE	Profile Code	Weight
	5027	0,128



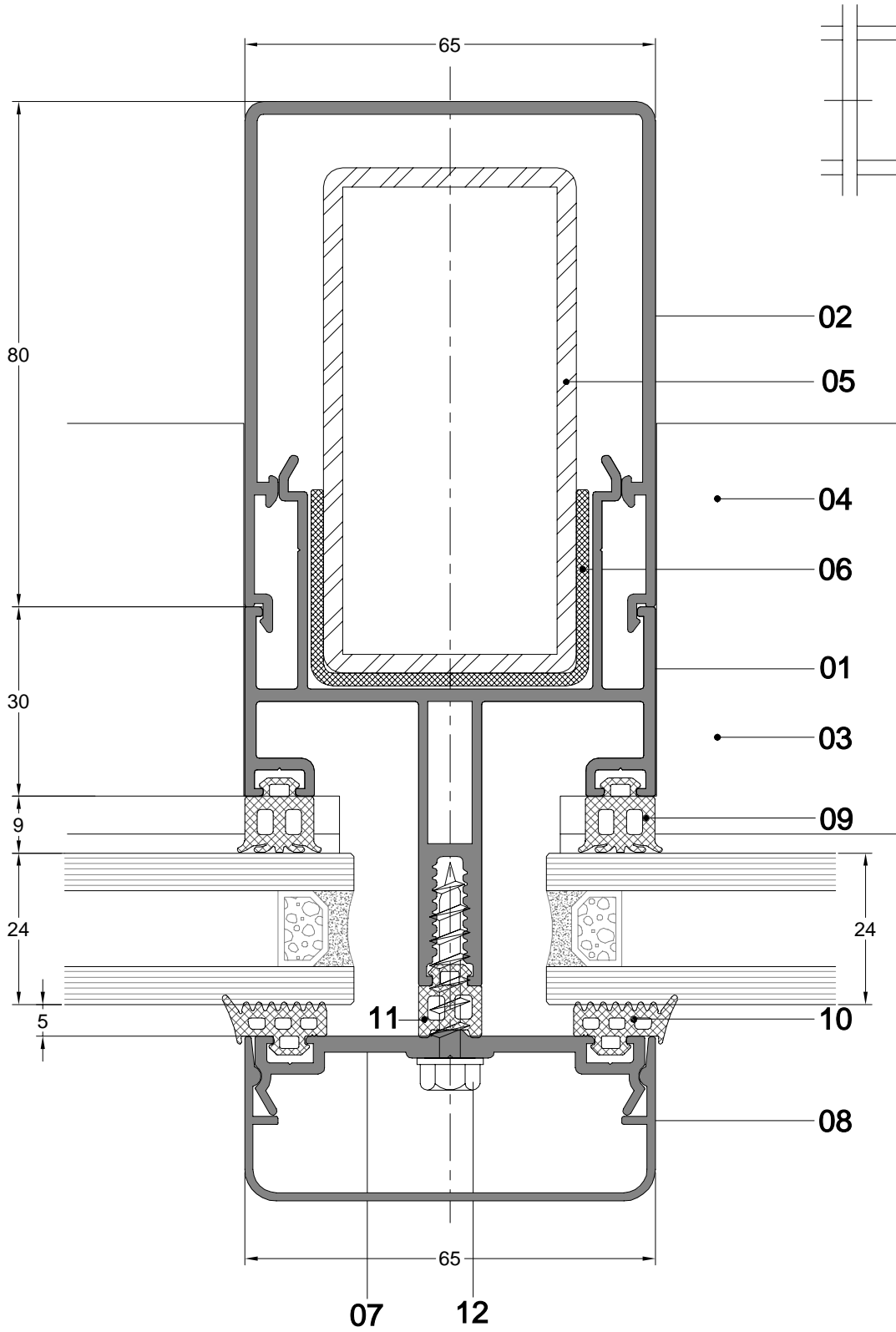
Cam Altı Takoz Profili	Profil Kodu	(kg/mt)
GLASS UNDER WEDGE PROFILE	Profile Code	weight
	5113	0,282



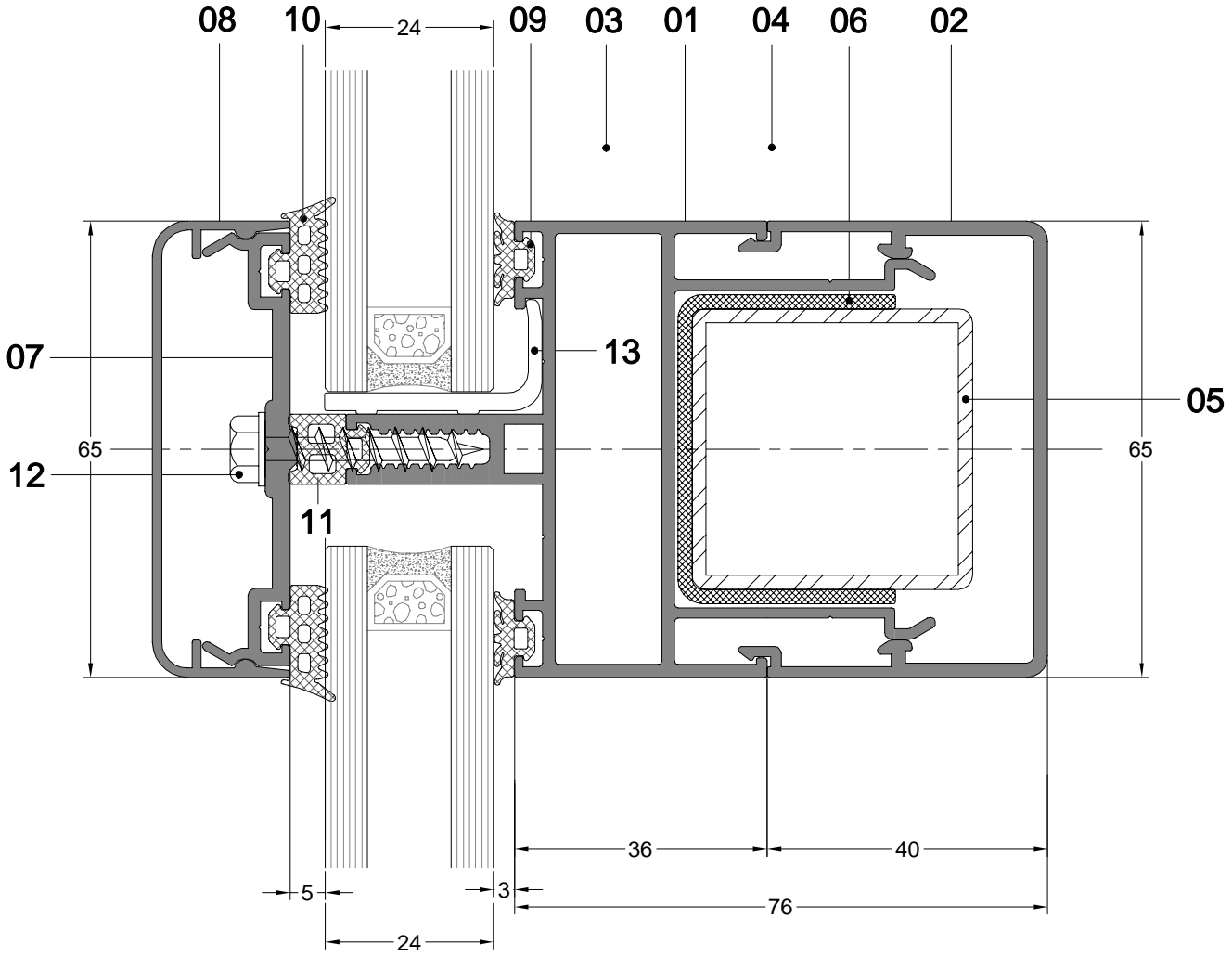
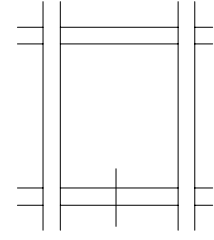
Kaset Altı Kilit Profili	Profil Kodu	(kg/mt)
SUB-CASSETTE LOCK PROFILE	Profile Code	Weight
	5036	0,340



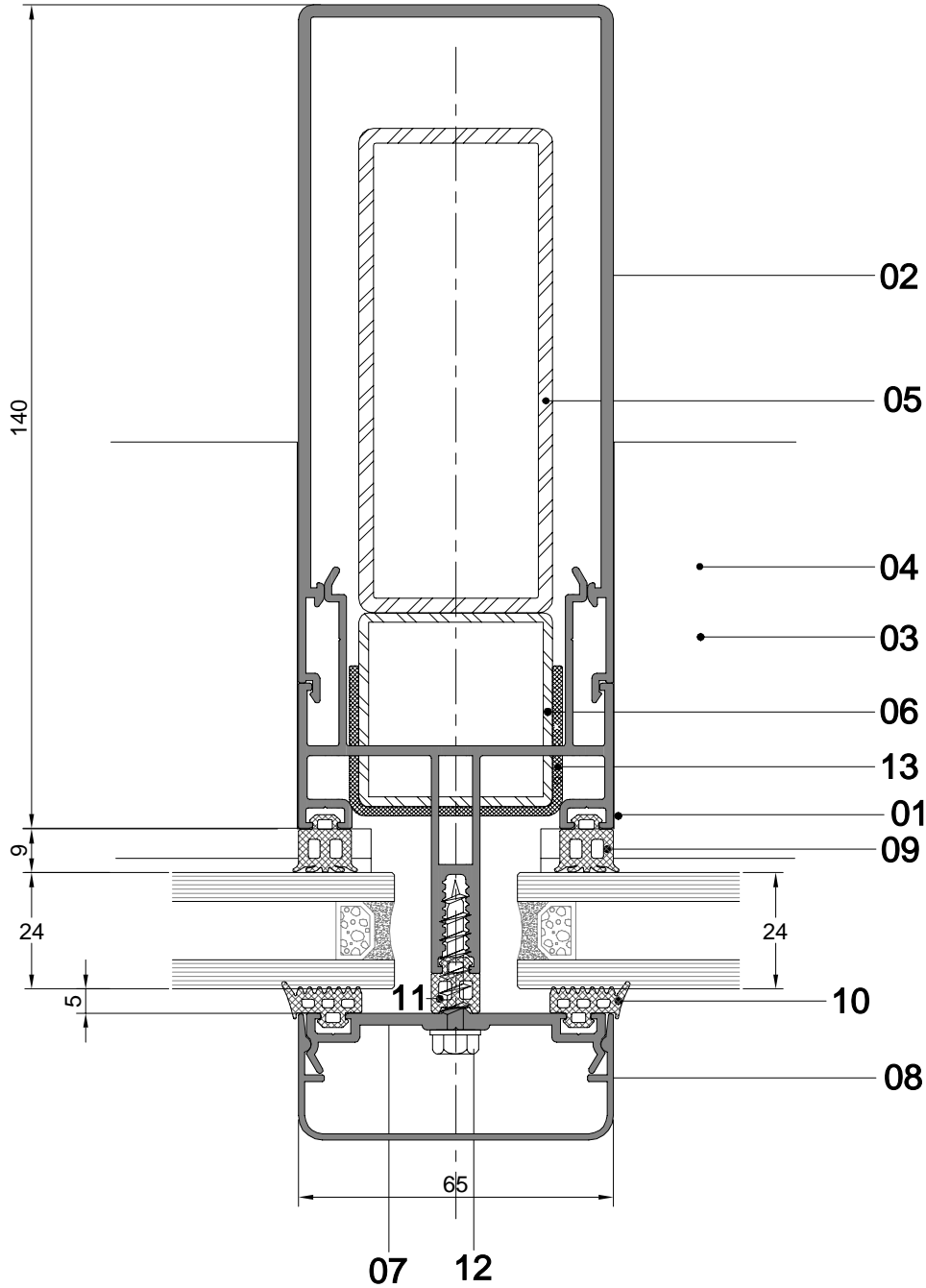
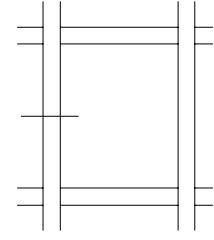
Kaset Üst Kilit Profili	Profil Kodu	(kg/mt)
UPPER-CASSETTE LOCK PROFILE	Profile Code	Weight
	5037	0,340



01. DÜ EY PROF L	5100	05. KUTU PROF L 80x40x3	ÇEL K	09. CAM F T L	CF 09
02. DÜ EY KAPATMA PROF L	5106	06. ZOLASYON		10. CAM F T L	KF.50
03. YATAY PROF L	5101	07. BASKI PROF L	5104	11. MESAFE F T L	MF 08
04. YATAY KAPATMA PROF L	5105	08. DÜ EY BASKI KAPAK PROF L	5103	12. V DA 5.5x32	YSB-A2

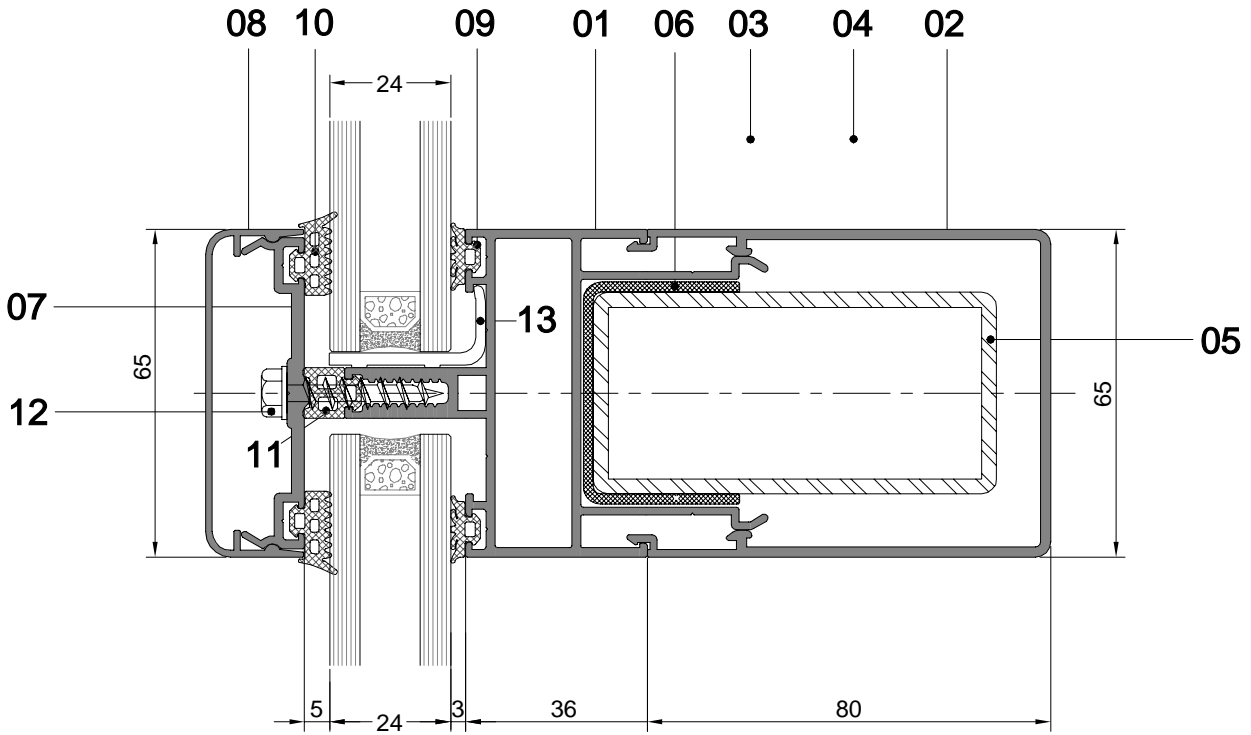
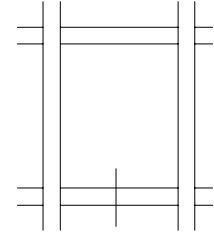


01. YATAY PROF L	5101	06. ZOLASYON		11. MESAFE F T L	MF 08
02. YATAY KAPATMA PROF L	5105	07. BASKI PROF L	5104	12. V DA 5.5x32	YSB-A2
03. DÜ EY PROF L	5100	08. YATAY BASKI KAPAK PROF L	5102	13. CAM TAKOZ PROF L	5113
04. DÜ EY KAPATMA PROF L	5106	09. CAM F T L	CF 03		
05. KUTU PROF L 40x40x2	ÇEL K	10. CAM F T L	KF.50		



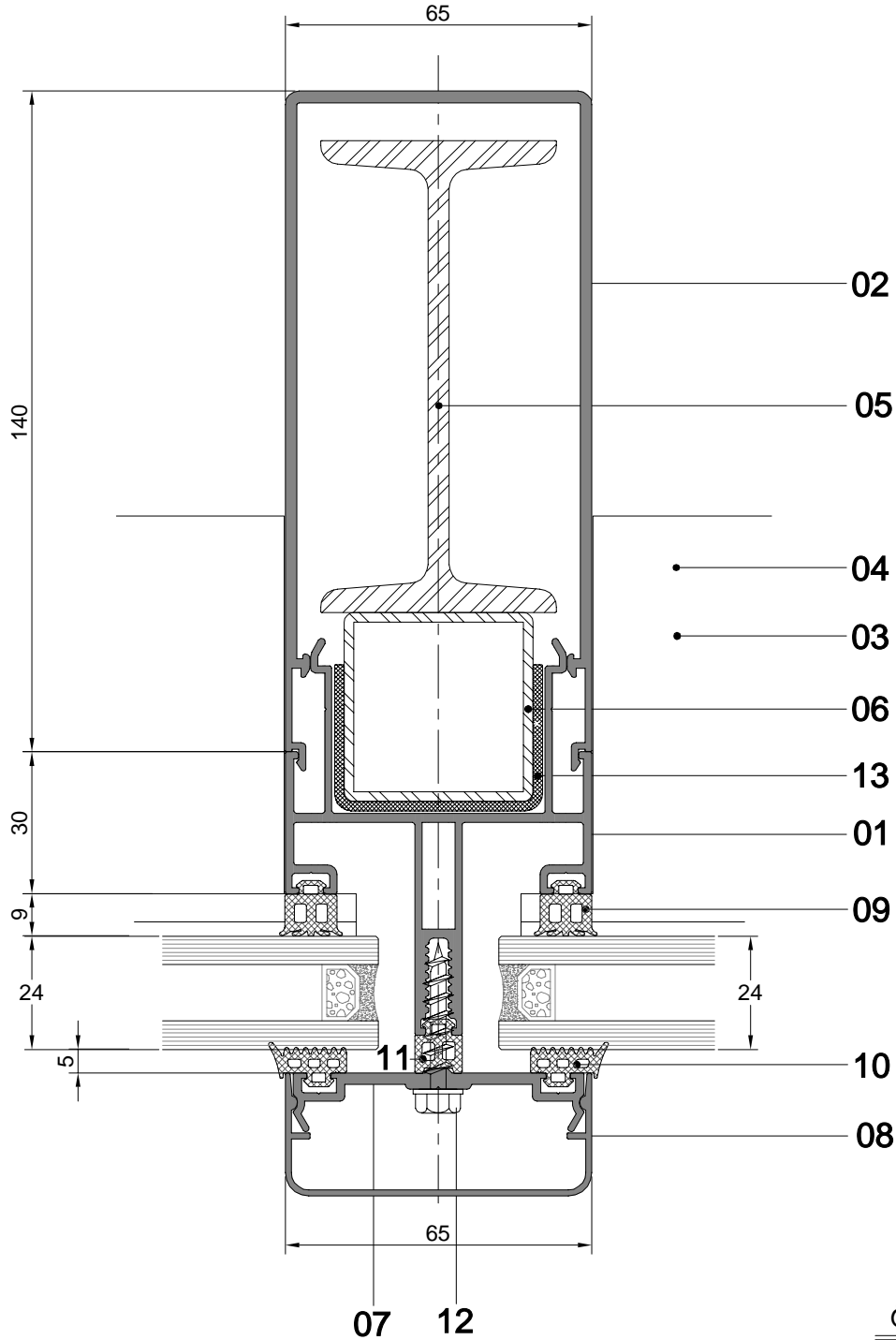
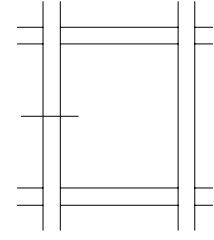
Ölçek : 1/1.5

01. DÜ EY PROF L	5100	06. KUTU PROF L 40x40x2	ÇEL K	11. MESAFE F T L	MF 08
02. DÜ EY KAPATMA PROF L	5107	07. BASKI PROF L	5104	12. V DA 5.5x32	YSB-A2
03. YATAY PROF L	5101	08. DÜ EY BASKI KAPAK PROF L	5103	13. ZOLASYON	
04. YATAY KAPATMA PROF L	5106	09. CAM F T L	CF 09		
05. KUTU PROF L 100x40x3	ÇEL K	10. CAM F T L	KF.50		



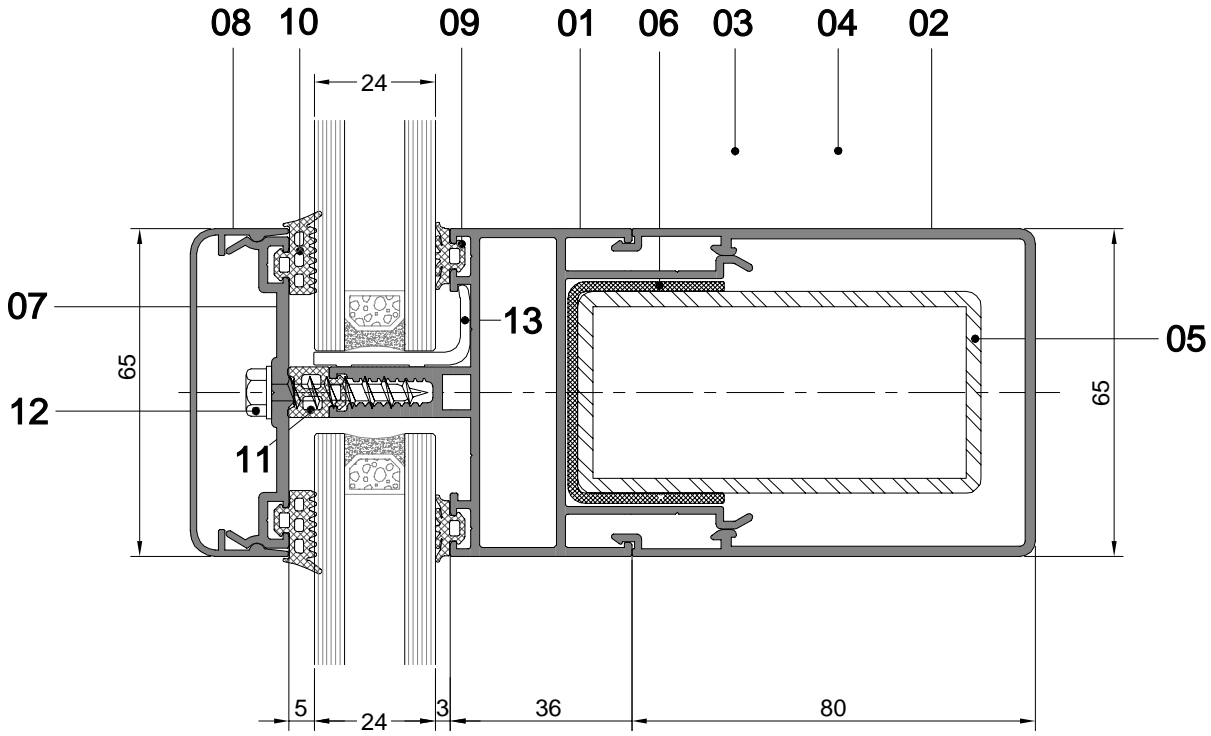
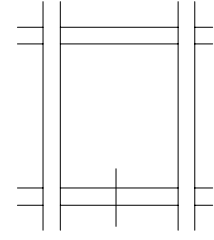
Ölçek : 1/1.5

01. YATAY PROF L	5101	06. ZOLASYON		11. MESAFE F T L	MF 08
02. YATAY KAPATMA PROF L	5106	07. BASKI PROF L	5104	12. V DA 5.5x32	YSB-A2
03. DÜ EY PROF L	5100	08. YATAY BASKI KAPAK PROF L	5102	13. CAM TAKOZ PROF L	5113
04. DÜ EY KAPATMA PROF L	5107	09. CAM F T L	CF 03		
05. KUTU PROF L 80x40x3	ÇEL K	10. CAM F T L	KF.50		



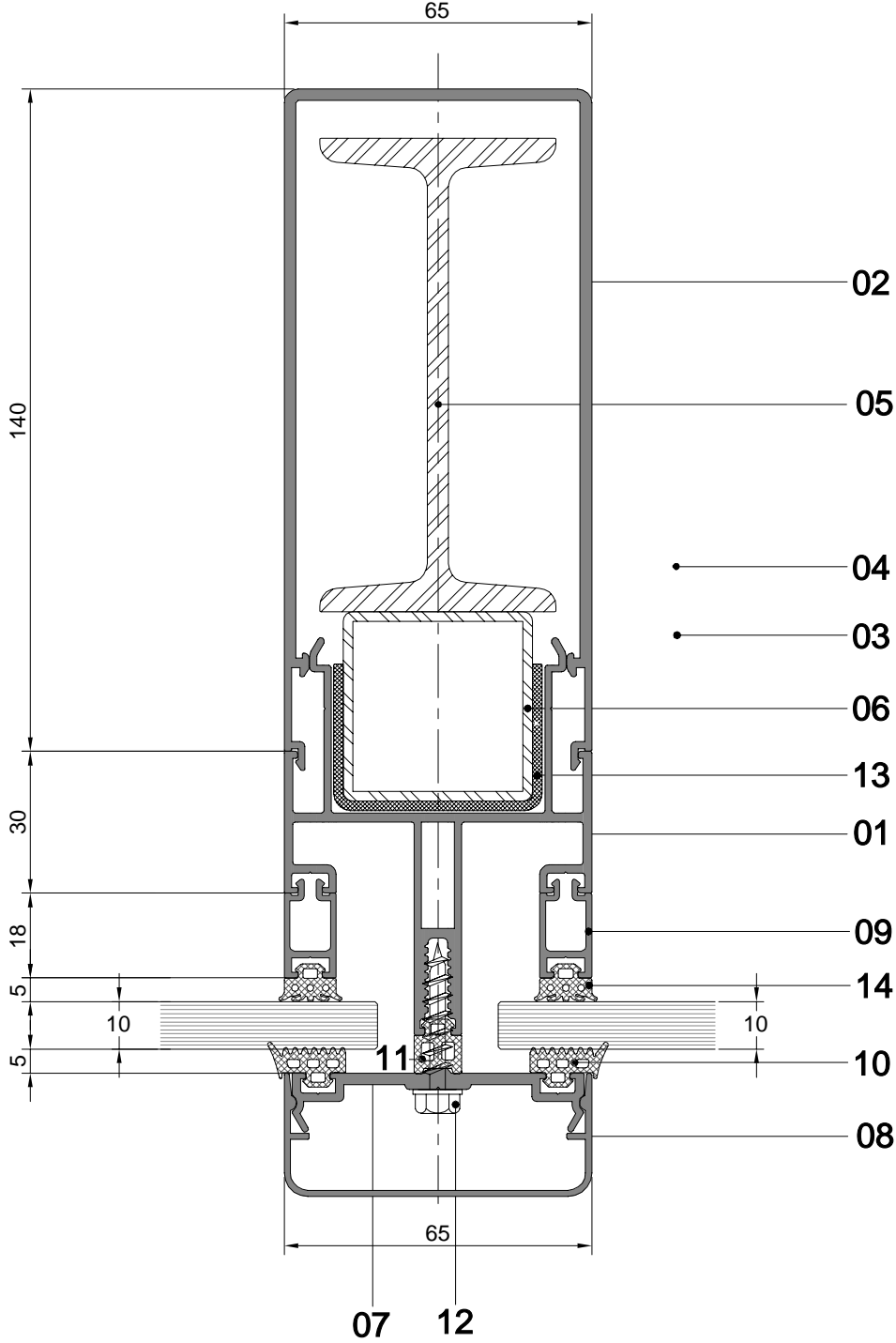
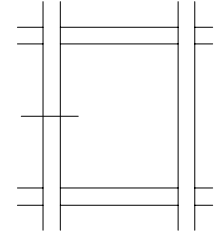
Ölçek : 1/1.5

01. DÜ EY PROF L	5100	06. KUTU PROF L 40x40x2	ÇEL K	11. MESAFE F T L	MF 08
02. DÜ EY KAPATMA PROF L	5107	07. BASKI PROF L	5104	12. V DA 5.5x32	YSB-A2
03. YATAY PROF L	5101	08. DÜ EY BASKI KAPAK PROF L	5103	13. ZOLASYON	
04. YATAY KAPATMA PROF L	5106	09. CAM F T L	CF 09		
05. 100'LÜK PUTREL	ÇEL K	10. CAM F T L	KF.50		



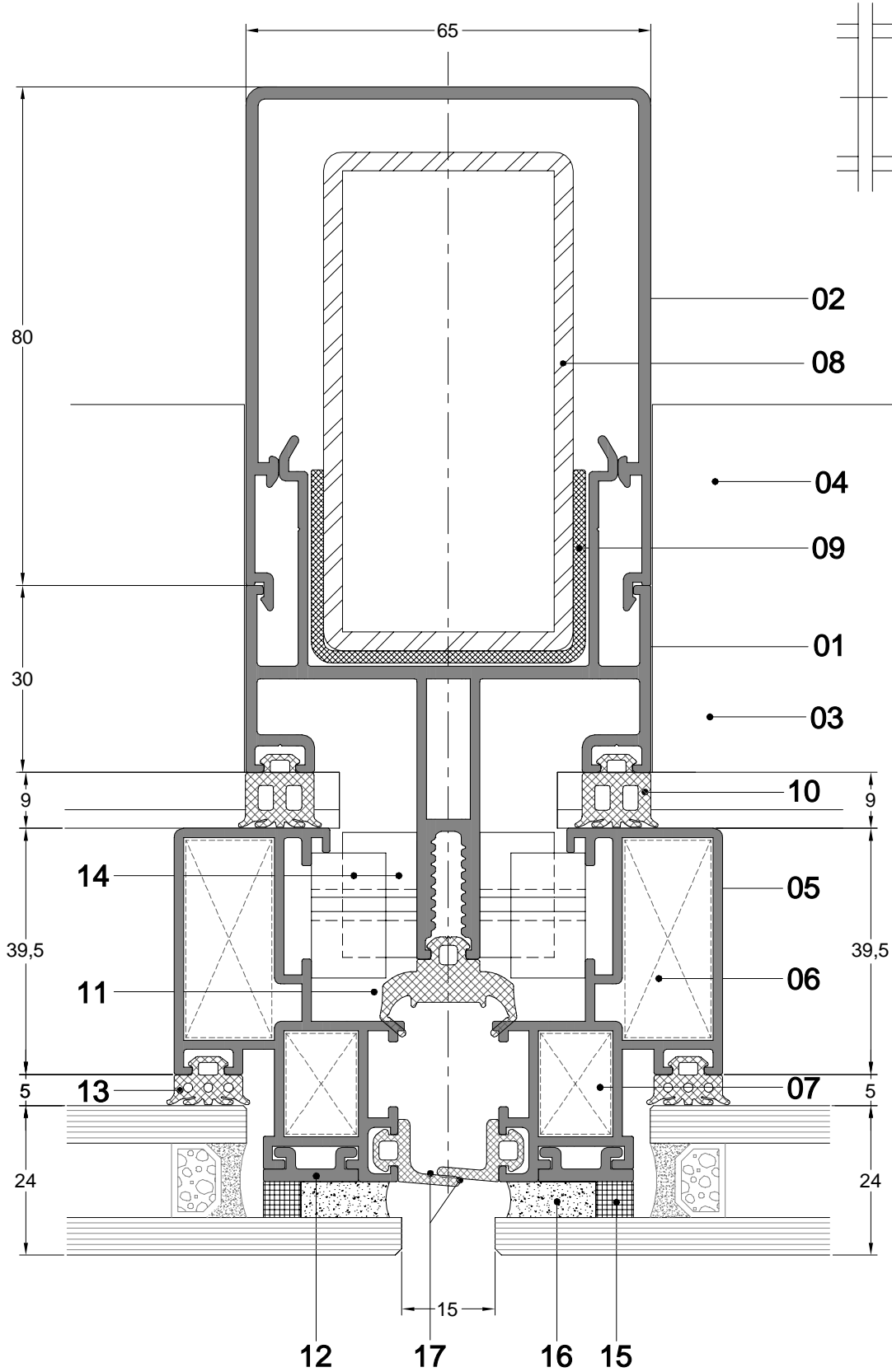
Ölçek : 1/1.5

01. YATAY PROF L	5101	06. ZOLASYON		11. MESAFE F T L	MF 08
02. YATAY KAPATMA PROF L	5106	07. BASKI PROF L	5104	12. V DA 5.5x32	YSB-A2
03. DÜ EY PROF L	5100	08. YATAY BASKI KAPAK PROF L	5102	13. CAM TAKOZ PROF L	5113
04. DÜ EY KAPATMA PROF L	5107	09. CAM F T L	CF 03		
05. KUTU PROF L 80x40x3	ÇEL K	10. CAM F T L	KF.50		

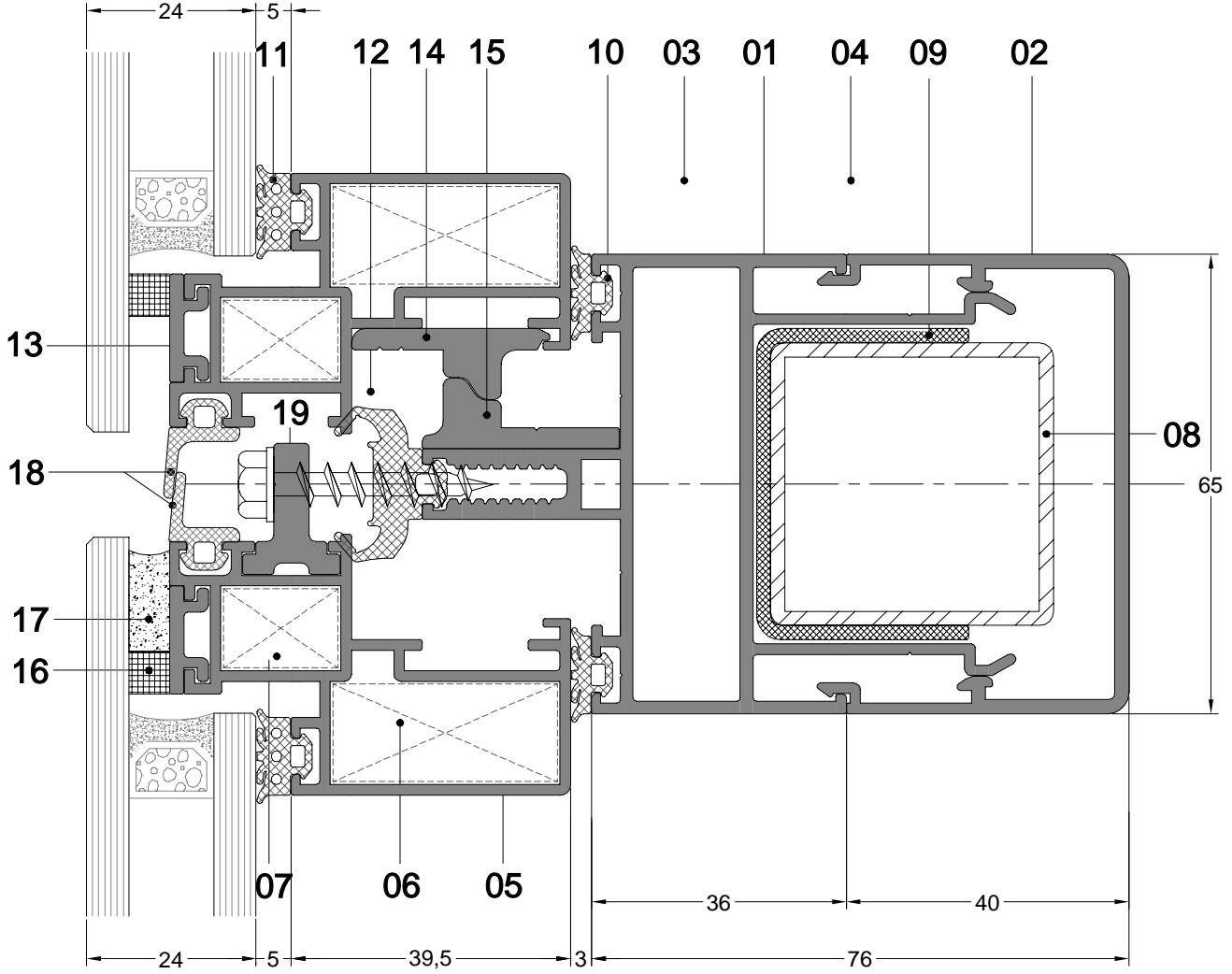
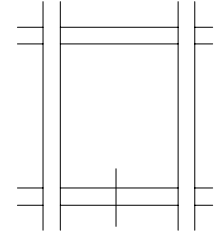


Ölçek : 1/1.5

01. DÜZEY PROFİL	5100	06. KUTU PROFİL 40x40x2	ÇELİK	11. MESAFELER	MF 08
02. DÜZEY KAPATMA PROFİL	5107	07. BASKI PROFİL	5104	12. VİDA 5.5x32	YSB-A2
03. YATAY PROFİL	5101	08. DÜZEY BASKI KAPAK PROFİL	5103	13. ZOLASYON	
04. YATAY KAPATMA PROFİL	5106	09. TEK CAM ÇİTASI	5059	14. CAM FİTİLİ	CF 05
05. 100'LÜK PUTREL	ÇELİK	10. CAM FİTİLİ	KF.50		



01. DÜ EY PROF L	5100	07. KÖ E TAKOZU	5022	13. CAM F T L	CF 05
02. DÜ EY KAPATMA PROF L	5106	08. KUTU PROF L 80x40x3	ÇEL K	14. YAN K L T PROF L	5038
03. YATAY PROF L	5101	09. ZOLASYON		15. NORTON BANT	
04. YATAY KAPATMA PROF L	5105	10. YASTIK F T L	CF 09	16. STRÜKTÜREL S L KON	
05. KASET PROF L	5062	11. ORTA YALITIM F T L	OYF 30	17. TOZ F T L	TF 20
06. KÖ E TAKOZU	1662	12. CAM YAPI TIRMA PRF.	5027		



01. YATAY PROF L	5101	08. KUTU PROF L 40x40x2	ÇEL K	15. YATAY ALT K L T PROF L	5036
02. YATAY KAPATMA PROF L	5105	09. ZOLASYON		16. NORTON BANT	
03. DÜ EY PROF L	5100	10. CAM F T L	CF 03	17. STRÜKTÜREL S L KON	
04. DÜ EY KAPATMA PROF L	5106	11. CAM F T L	CF 05A	18. TOZ F T L	TF 20
05. KASET PROF L	5062	12. ORTA YALITIM F T L	OYF 30	19. KASET TESP T PROF L	5024
06. KÖ E TAKOZU	1662	13. CAM YAPI TIRMA PRF.	5027		
07. KÖ E TAKOZU	5022	14. KASET ALT K L T PROF L	5037		