

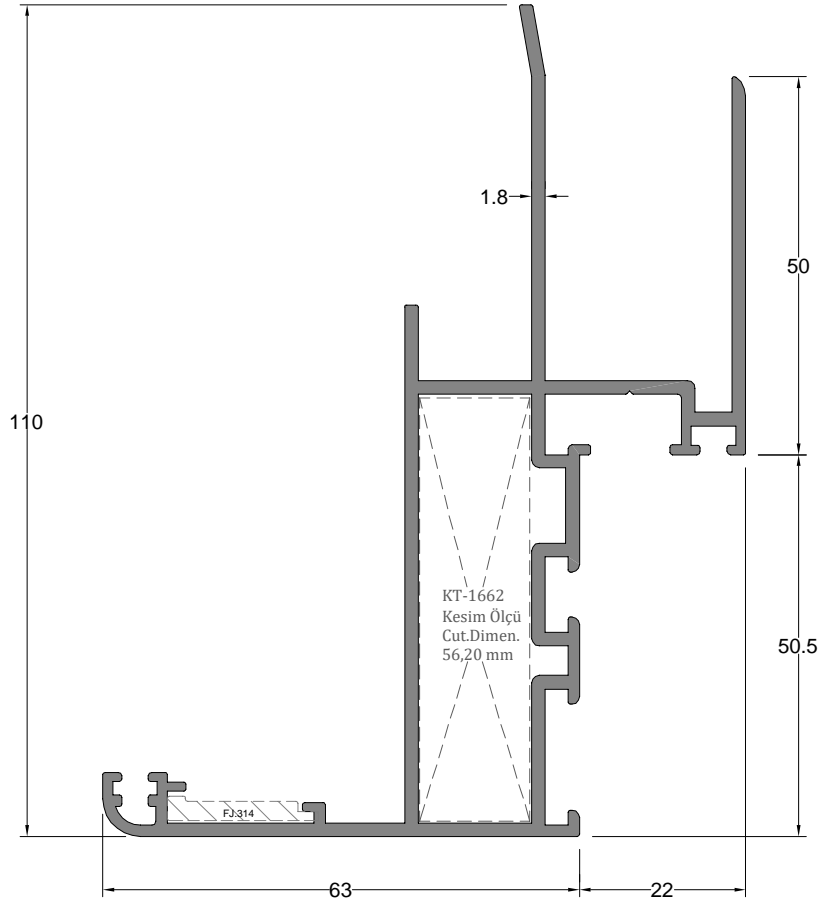
AD 55
AYARLI KAPI S STEM
(Adjustable Door System)

TAM ÖLÇEKL ALÜM NYUM PROF LLER
(Full Scale Aluminum Profiles)

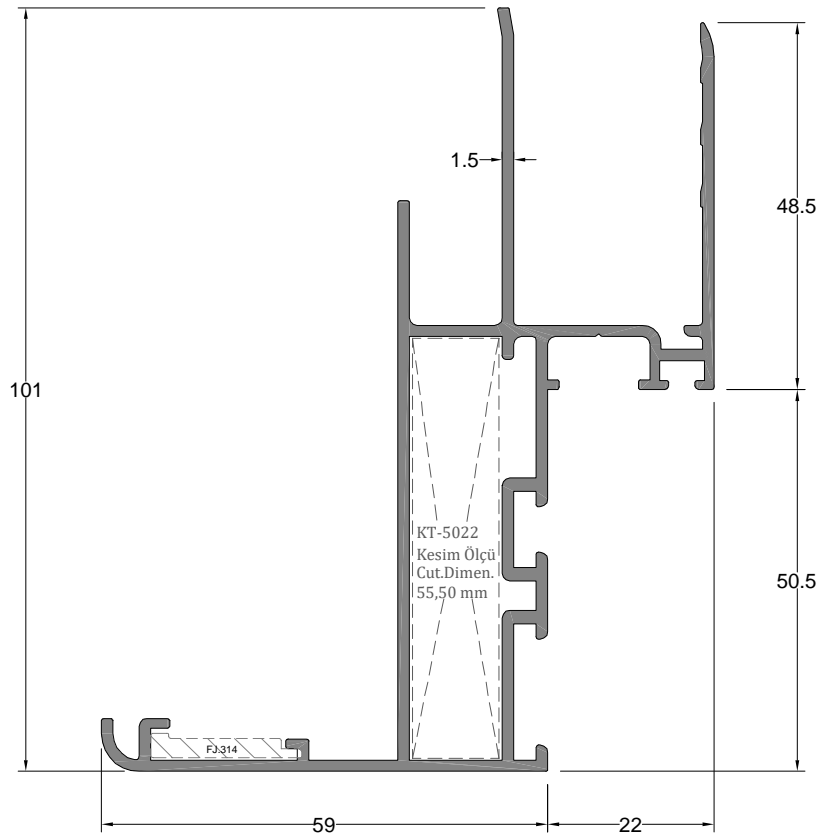
PROF L KES T PROFILE SECTION	PROF L KODU PROFILE CODE	PROF L ADI PROFILE NAME	Jx cm ⁴	Jy cm ⁴	A IRLIK (kg/m) WEIGHT
	2172	KASA PROF L FRAME PROFILE	-	-	1,843 kg/mt
	1923	KASA PROF L FRAME PROFILE	-	-	1,520 kg/mt
	1925	PERVAZ PROF L SILL PROFILE	-	-	0,758 kg/mt
	2174	PERVAZ PROF L SILL PROFILE	-	-	0,966 kg/mt
	1926	PERVAZ PROF L SILL PROFILE	-	-	0,880 kg/mt
	1929	PERVAZ PROF L SILL PROFILE	-	-	0,683 kg/mt
	1930	PERVAZ PROF L SILL PROFILE	-	-	0,688 kg/mt
	2175	PERVAZ PROF L SILL PROFILE	-	-	1,099 kg/mt
	2176	PERVAZ PROF L SILL PROFILE	-	-	1,191 kg/mt
	1927	PERVAZ PROF L SILL PROFILE	-	-	1,064 kg/mt
	1928	PERVAZ PROF L SILL PROFILE	-	-	1,211 kg/mt
	2247	PERVAZ PROF L SILL PROFILE	-	-	1,414 kg/mt
	2248	PERVAZ PROF L SILL PROFILE	-	-	1,555 kg/mt
	2249	PERVAZ PROF L SILL PROFILE	-	-	1,707 kg/mt
	1691	KANAT PROF L SASH PROFILE	21,45 cm ⁴	4,43 cm ⁴	0,933 kg/mt
	1784	KANAT PROF L SASH PROFILE	25,48 cm ⁴	5,25 cm ⁴	1,180 kg/mt
	1692	KANAT PROF L SASH PROFILE	28,00 cm ⁴	9,68 cm ⁴	1,039 kg/mt
	1785	KANAT PROF L SASH PROFILE	36,60 cm ⁴	13,16 cm ⁴	1,467 kg/mt
	1660	KANAT PROF L SASH PROFILE	57,98 cm ⁴	26,80 cm ⁴	1,516 kg/mt
	1787	KANAT PROF L SASH PROFILE	65,32 cm ⁴	31,83 cm ⁴	1,772 kg/mt
	1693	ORTA KAYIT PROF L MULLION PROFILE	13,72 cm ⁴	8,80 cm ⁴	1,000 kg/mt

PROF L KES T PROFILE SECTION	PROF L KODU PROFILE CODE	PROF L ADI PROFILE NAME	Jx cm ⁴	Jy cm ⁴	A IRLIK (kg/m) WEIGHT
	3537	CAM ÇITASI (41,5 mm) GLAZING BEAD	-	-	0.367 kg/mt
	1749	CAM ÇITASI (38,5mm) GLAZING BEAD	-	-	0.356 kg/mt
	1747	CAM ÇITASI (34,5 mm) GLAZING BEAD	-	-	0.340 kg/mt
	1750	CAM ÇITASI (38,5mm) GLAZING BEAD	-	-	0.342 kg/mt
	3536	CAM ÇITASI (31,5 mm) GLAZING BEAD	-	-	0.329 kg/mt
	1748	CAM ÇITASI (34,5 mm) GLAZING BEAD	-	-	0.327 kg/mt
	1966	CAM ÇITASI (27,5 mm) GLAZING BEAD	-	-	0.314 kg/mt
	3636	CAM ÇITASI (29,5mm) GLAZING BEAD	-	-	0.321 kg/mt
	2236	CAM ÇITASI (26,5 mm) GLAZING BEAD	-	-	0.310 kg/mt
	5527	CAM ÇITASI (25,5 mm) GLAZING BEAD	-	-	0.293 kg/mt
	1949	CAM ÇITASI (25,5 mm) GLAZING BEAD	-	-	0.306 kg/mt
	1745	CAM ÇITASI (21,5 mm) GLAZING BEAD	-	-	0.292 kg/mt
	1746	CAM ÇITASI (21,5 mm) GLAZING BEAD	-	-	0.279 kg/mt
	5546	CAM ÇITASI (19,5 mm) GLAZING BEAD	-	-	0.271 kg/mt
	3539	CAM ÇITASI (17 mm) GLAZING BEAD	-	-	0.277 kg/mt
	1699	CAM ÇITASI (19,5 mm) GLAZING BEAD	-	-	0.285 kg/mt
	1698	CAM ÇITASI (13,5 mm) GLAZING BEAD	-	-	0.270 kg/mt
	1948	CAM ÇITASI (7,5 mm) GLAZING BEAD	-	-	0.235 kg/mt
	5022	KÖ E TAKOZ PROF L CORNER WEDGE PROFILE	-	-	2.245 kg/mt
	1662	KÖ E TAKOZ PROF L CORNER WEDGE PROFILE	-	-	2.576 kg/mt
	1663	KÖ E TAKOZ PROF L CORNER WEDGE PROFILE	-	-	3.526 kg/mt

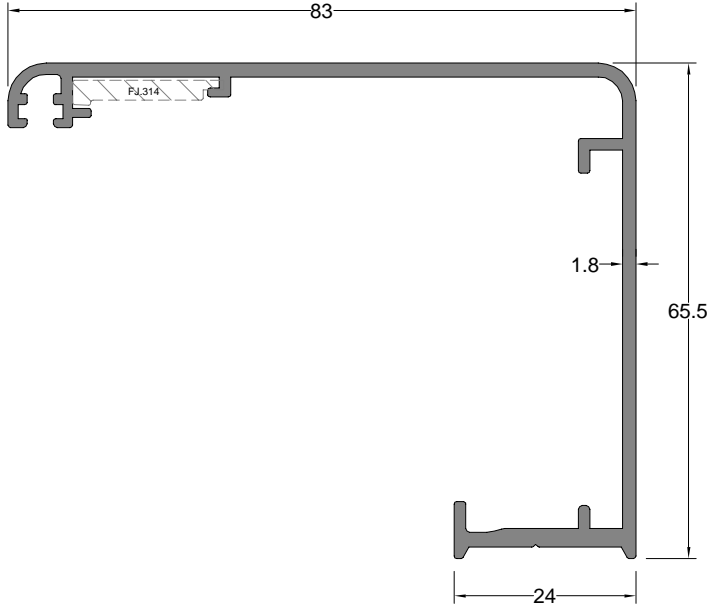
AKSESUAR ACCESSORY	STOK KODU REFERENCE CODE	AKSESUAR ADI DESCRIPTION	AKSESUAR KODU PRODUCT CODE	PAKET PACK
	03 010436	KASA F T L FRAME GASKET	AD55-KBF.36	350 mt / paket 10 kg
	03 010446	KASA F T L FRAME GASKET	AD55-KBF.46	300 mt / paket 10 kg
	03 010456	KANAT F T L SASH GASKET	AD55-KBF.56	330 mt / paket 10 kg
	03 010503	DI CAM F T L OUTER GLAZING GASKET	AD55-DCF.30	210 mt / paket 10 kg
	03 070102	DI CAM F T L OUTER GLAZING GASKET	AD55-DCF.45	130 mt / paket 10 kg
	03 011230	Ç CAM F T L INNER GLAZING GASKET	AD55- CF.30	280 mt / paket 10 kg
	03 011231	Ç CAM F T L INNER GLAZING GASKET	AD55- CF.40	220 mt / paket 10 kg
	03 010732	Ç CAM F T L INNER GLAZING GASKET	AD55- CF.50	185 mt / paket 10 kg
	03 011236	Ç CAM F T L INNER GLAZING GASKET	AD55- CF.23	210 mt / paket 10 kg
	03 011237	Ç CAM F T L INNER GLAZING GASKET	AD55- CF.45	255 mt / paket 10 kg
	03 011006	ORTA B N F T L MIDDLE GASKET	AD55-OBF.06	114 mt / paket 10 kg
	03 010340	AYARLI KAPI F T L ADJUSTABLE DOOR GASKET	AD55-AKF.40	135 mt / paket 10 kg
	01 130314	KÖ E ÇAVU U MIDDLE GASKET	AD55-FJ.314	1 pk ./250 ad



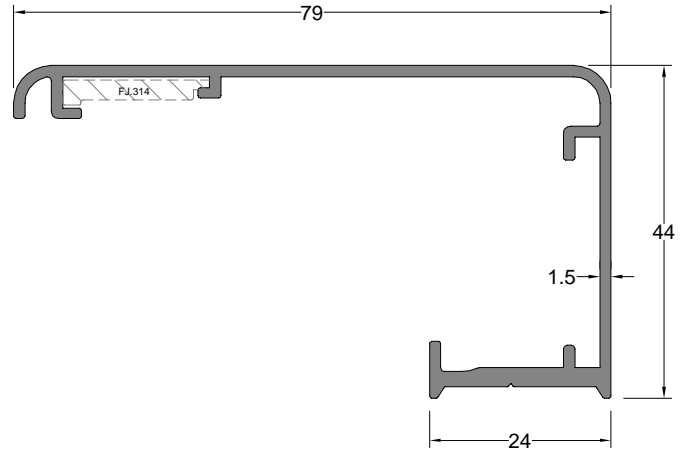
Kasa Profili	Profil Kodu	(kg/mt)
FRAME PROFILE	Profile Code	Weight
	2172	1,843



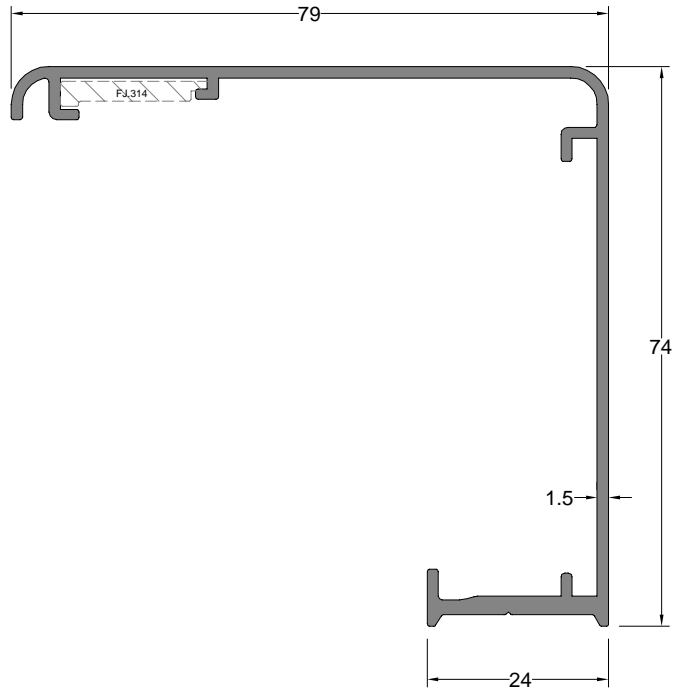
Kasa Profili	Profil Kodu	(kg/mt)
FRAME PROFILE	Profile Code	Weight
	1923	1,520



Pervaz Profili	Profil Kodu	(kg/mt)
SILL PROFILE	Profile Code	Weight
	2174	0,996

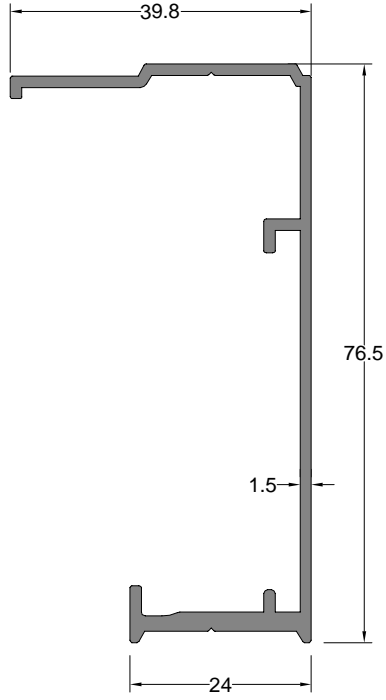


Pervaz Profili	Profil Kodu	(kg/mt)
SILL PROFILE	Profile Code	Weight
	1925	0,758

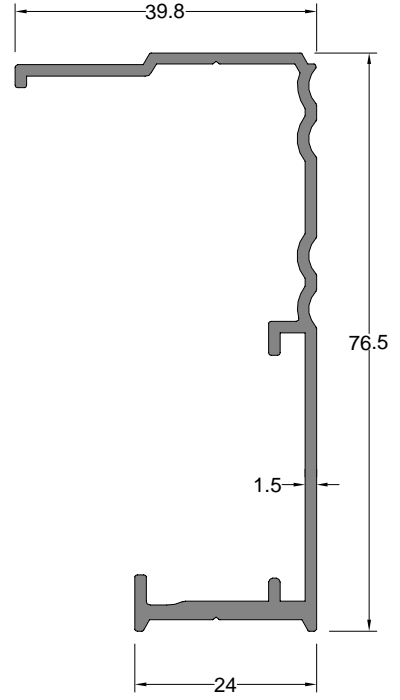


Pervaz Profili	Profil Kodu	(kg/mt)
SILL PROFILE	Profile Code	Weight
	1926	0,880

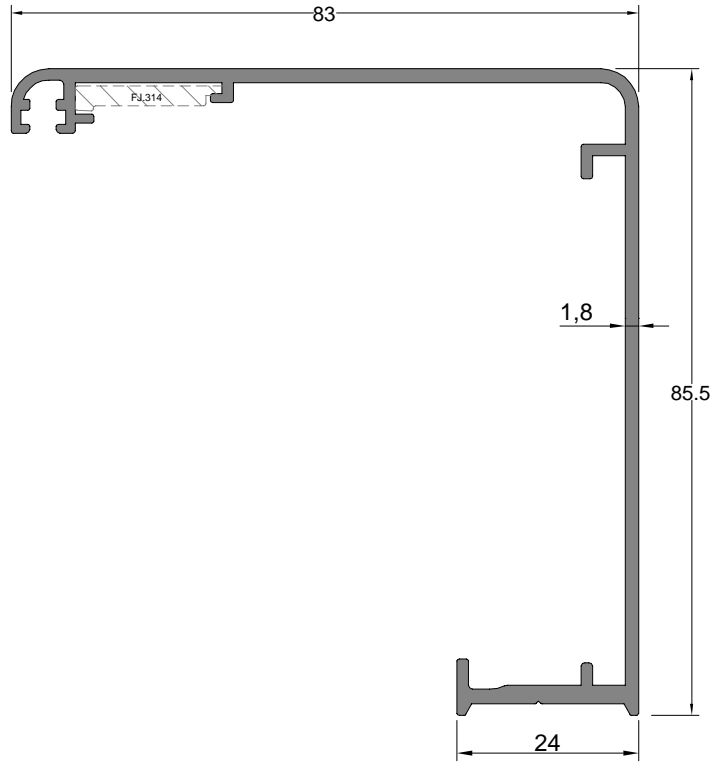
** Her profil için minimum sipari 300 kg'dır.
** Minimum order quantity is 300 kg per profile.



Pervaz Profili	Profil Kodu	(kg/mt)
SILL PROFILE	Profile Code	Weight
	1929	0,683

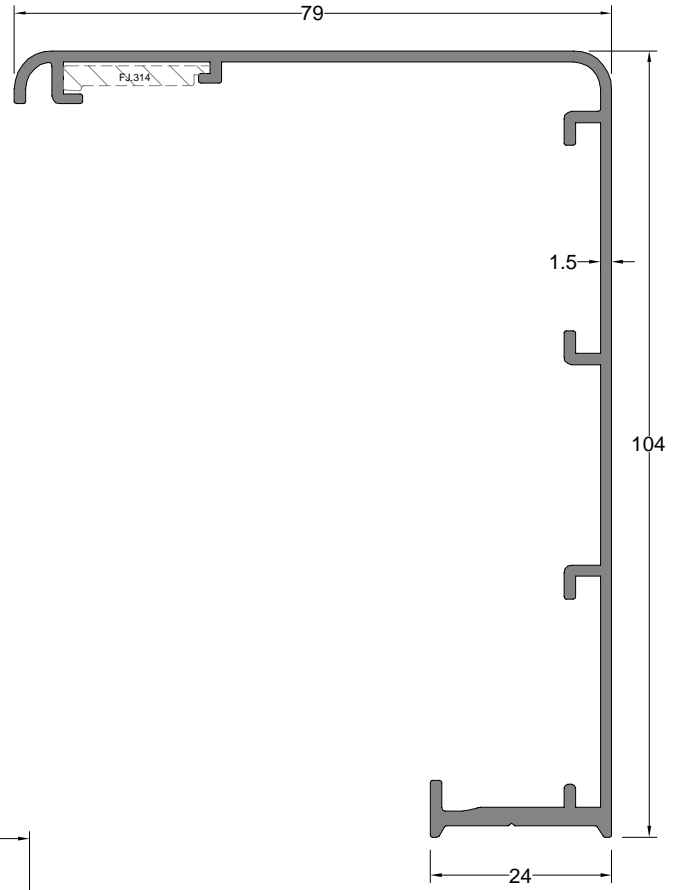


Pervaz Profili	Profil Kodu	(kg/mt)
SILL PROFILE	Profile Code	Weight
	1930	0,690

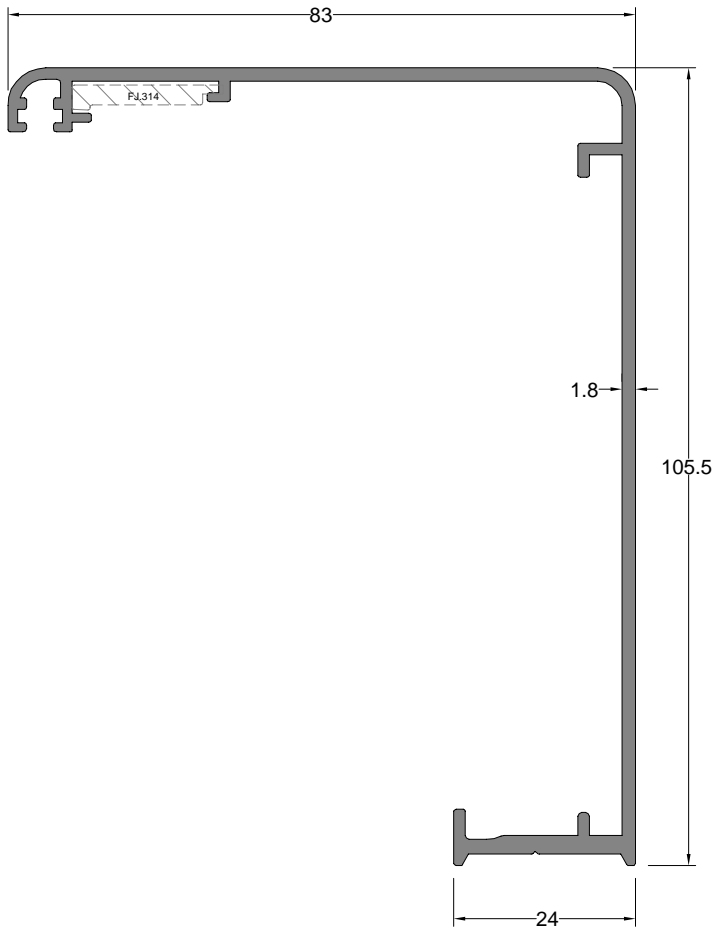


Pervaz Profili	Profil Kodu	(kg/mt)
SILL PROFILE	Profile Code	Weight
	2175	1,099

** Her profil için minimum sipari 300 kg'dır.
** Minimum order quantity is 300 kg per profile.

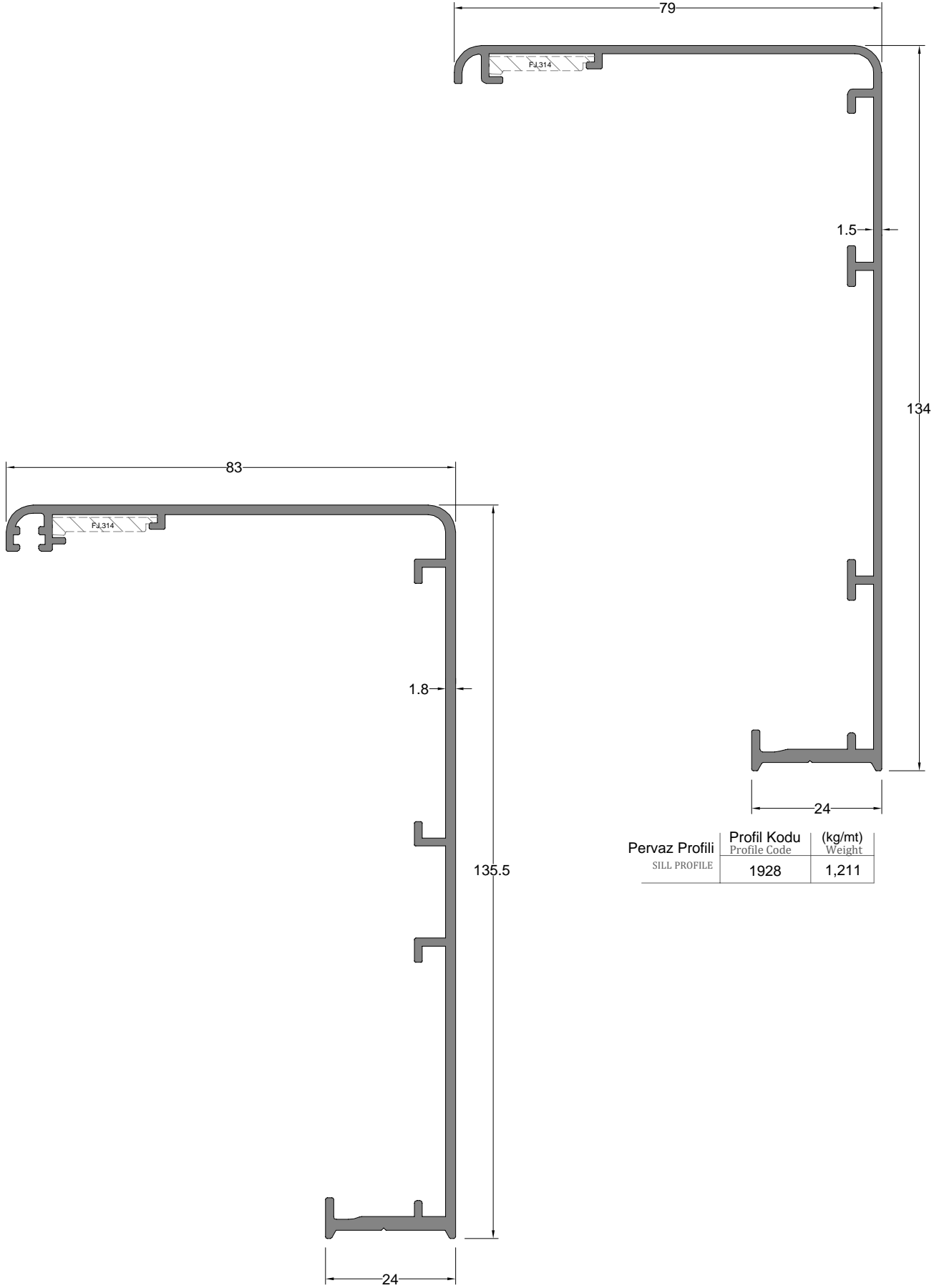


Pervaz Profili	Profil Kodu	(kg/mt)
SILL PROFILE	Profile Code	Weight
	1927	1,065



Pervaz Profili	Profil Kodu	(kg/mt)
SILL PROFILE	Profile Code	Weight
	2176	1,191

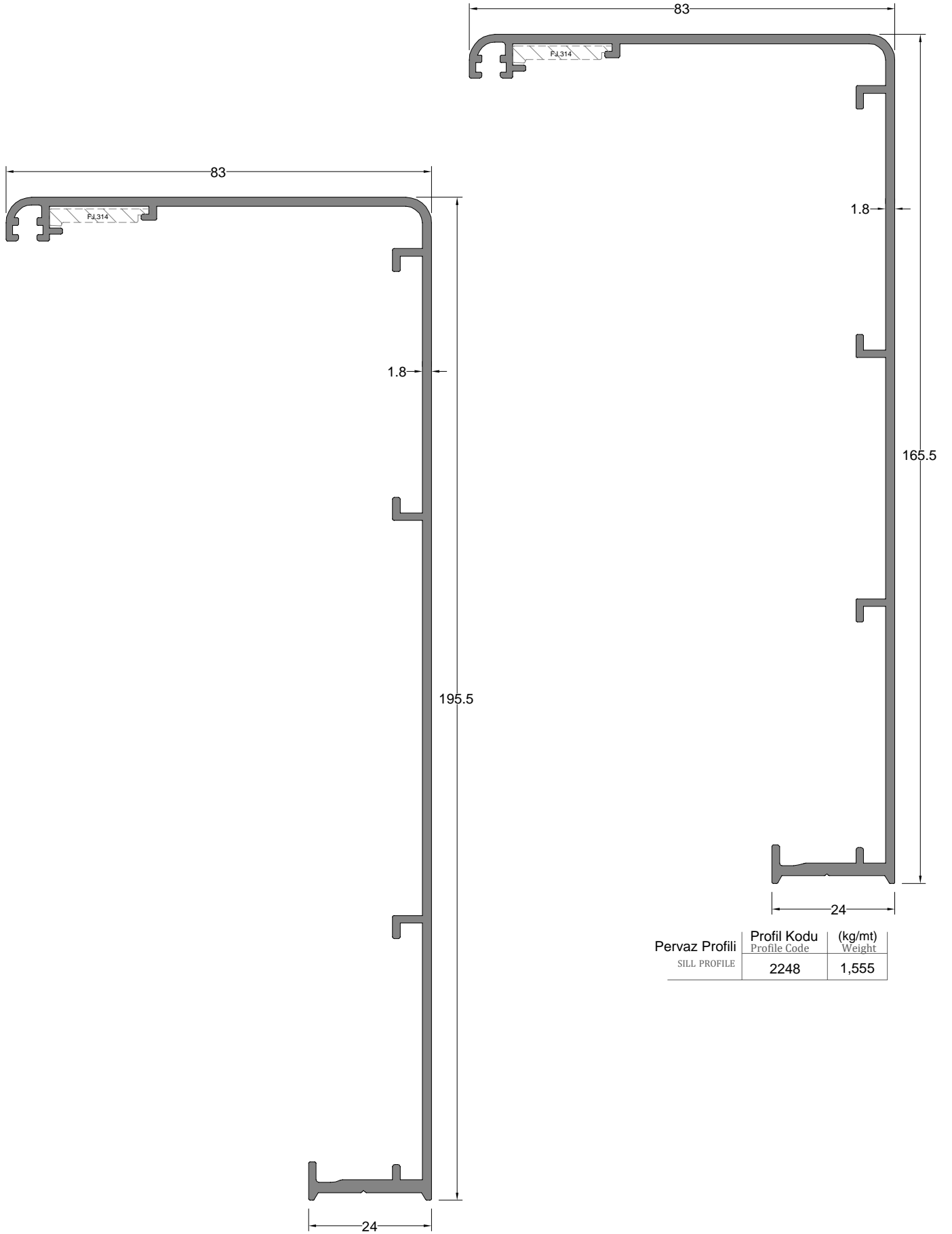
** Her profil için minimum sipari 300 kg'dır.
** Minimum order quantity is 300 kg per profile.



Pervaz Profili	Profil Kodu	(kg/mt)
SILL PROFILE	Profile Code	Weight
	1928	1,211

Pervaz Profili	Profil Kodu	(kg/mt)
SILL PROFILE	Profile Code	Weight
	2247	1,409

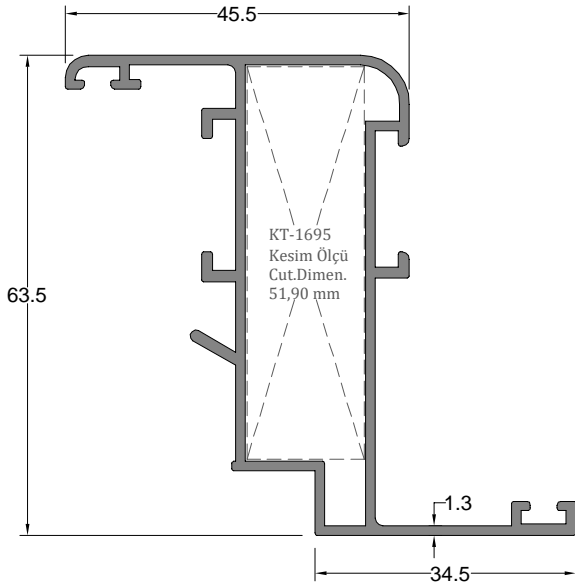
** Her profil için minimum sipari 300 kg'dır.
** Minimum order quantity is 300 kg per profile.



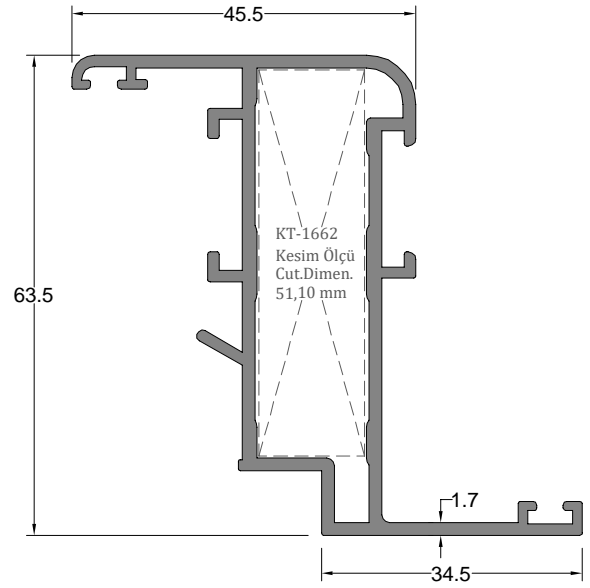
Pervaz Profili	Profil Kodu	(kg/mt)
SILL PROFILE	Profile Code	Weight
	2248	1,555

Pervaz Profili	Profil Kodu	(kg/mt)
SILL PROFILE	Profile Code	Weight
	2249	1,702

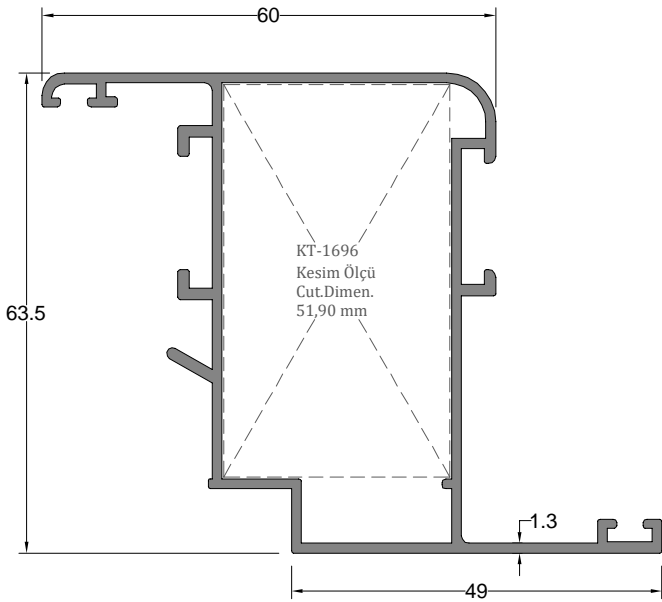
** Her profil için minimum sipari 300 kg'dir.
** Minimum order quantity is 300 kg per profile.



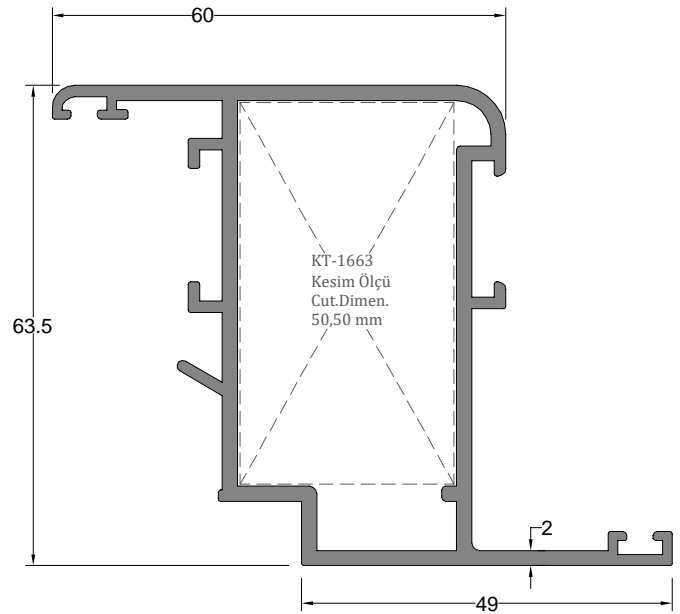
Kanat Profili SASH PROFILE	Profil Kodu Profile Code	(kg/mt) Weight	Jx cm ⁴	Jy cm ⁴
	1691	0,933	21,45	4,43



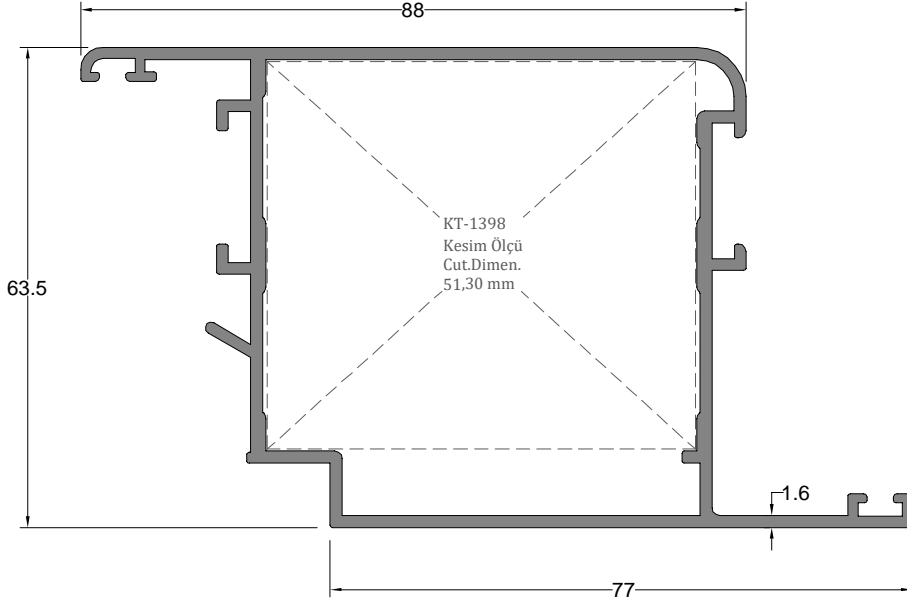
Kanat Profili SASH PROFILE	Profil Kodu Profile Code	(kg/mt) Weight	Jx cm ⁴	Jy cm ⁴
	1784	1,180	25,48	5,25



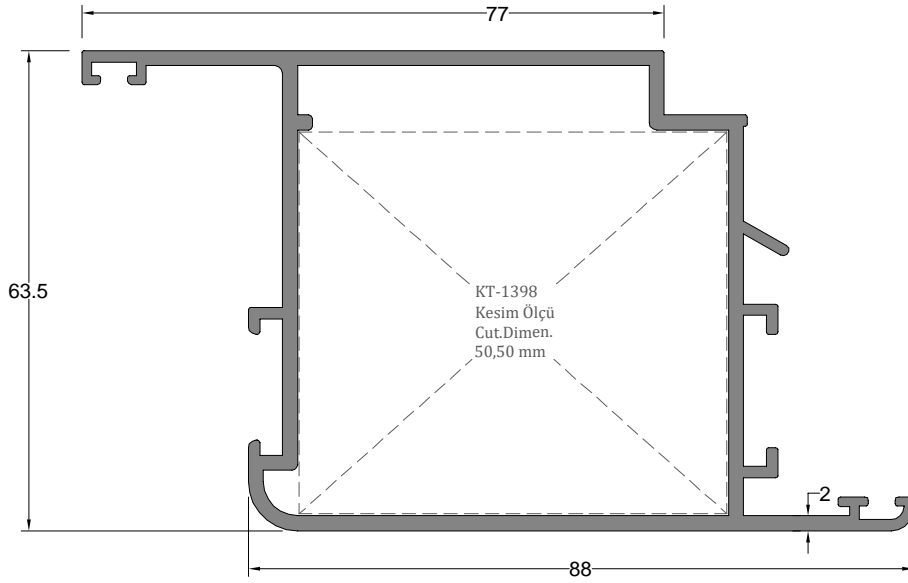
Kanat Profili SASH PROFILE	Profil Kodu Profile Code	(kg/mt) Weight	Jx cm ⁴	Jy cm ⁴
	1692	1,039	28,00	9,68



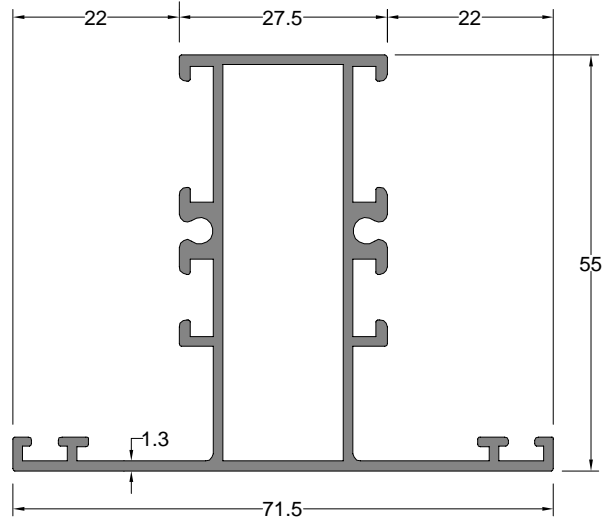
Kanat Profili SASH PROFILE	Profil Kodu Profile Code	(kg/mt) Weight	Jx cm ⁴	Jy cm ⁴
	1785	1,467	36,60	13,16



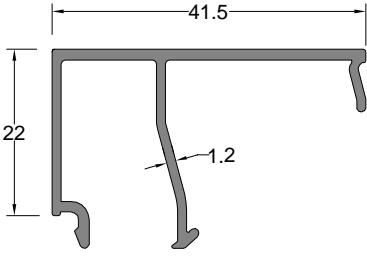
Kanat Profili	Profil Kodu	(kg/mt)	Jx cm ⁴	Jy cm ⁴
SASH PROFILE	Profile Code	Weight		
	1660	1,516	57,98	26,80



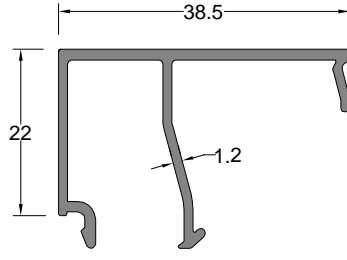
Kanat Profili	Profil Kodu	(kg/mt)	Jx cm ⁴	Jy cm ⁴
SASH PROFILE	Profile Code	Weight		
	1787	1,772	65,32	31,83



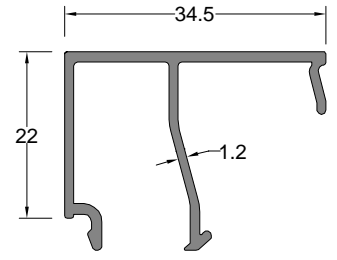
Orta Kayıt Profili MULLION PROFILE	Profil Kodu Profile Code	(kg/mt) Weight	Jx cm ⁴	Jy cm ⁴
	1693	1,000	13,72	8,80



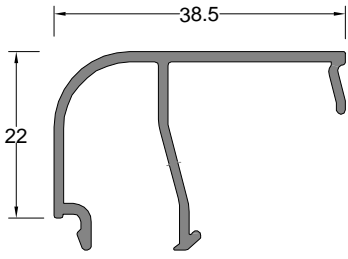
Cam Çıtası GLAZING BEAD	Profil Kodu Profile Code	(kg/mt) Weight
	3537	0,367



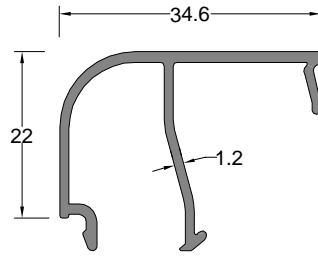
Cam Çıtası GLAZING BEAD	Profil Kodu Profile Code	(kg/mt) Weight
	1749	0,356



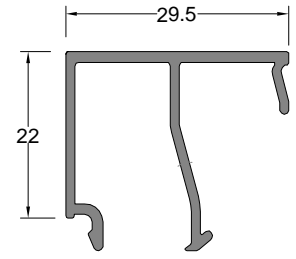
Cam Çıtası GLAZING BEAD	Profil Kodu Profile Code	(kg/mt) Weight
	1747	0,340



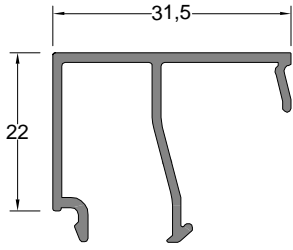
Cam Çıtası GLAZING BEAD	Profil Kodu Profile Code	(kg/mt) Weight
	1750	0,342



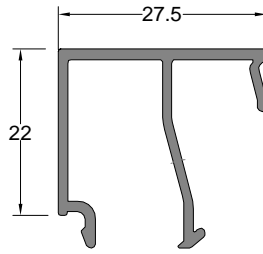
Cam Çıtası GLAZING BEAD	Profil Kodu Profile Code	(kg/mt) Weight
	1748	0,327



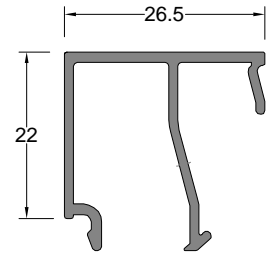
Cam Çıtası GLAZING BEAD	Profil Kodu Profile Code	(kg/mt) Weight
	3636	0,321



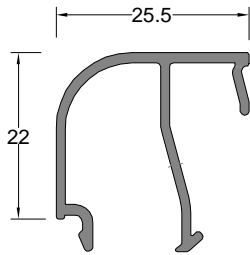
Cam Çıtası GLAZING BEAD	Profil Kodu Profile Code	(kg/mt) Weight
	3536	0,329



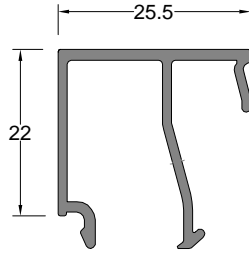
Cam Çıtası GLAZING BEAD	Profil Kodu Profile Code	(kg/mt) Weight
	1966	0,314



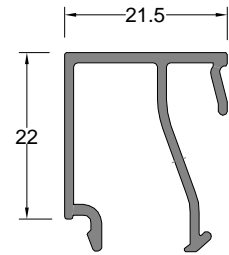
Cam Çıtası GLAZING BEAD	Profil Kodu Profile Code	(kg/mt) Weight
	2236	0,310



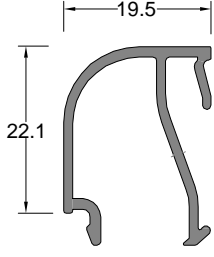
Cam Çıtası GLAZING BEAD	Profil Kodu Profile Code	(kg/mt) Weight
	5527	0,293



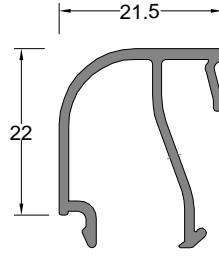
Cam Çıtası GLAZING BEAD	Profil Kodu Profile Code	(kg/mt) Weight
	1949	0,306



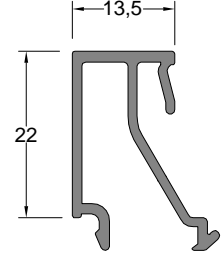
Cam Çıtası GLAZING BEAD	Profil Kodu Profile Code	(kg/mt) Weight
	1745	0,292



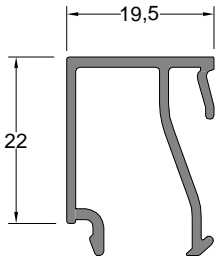
Cam Çıtası GLAZING BEAD	Profil Kodu Profile Code	(kg/mt) Weight
	5546	0,271



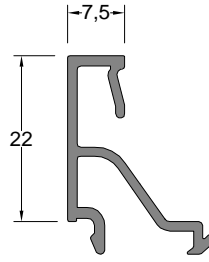
Cam Çıtası GLAZING BEAD	Profil Kodu Profile Code	(kg/mt) Weight
	1746	0,279



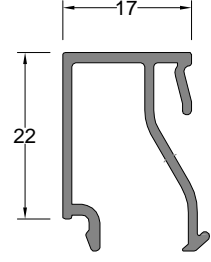
Cam Çıtası GLAZING BEAD	Profil Kodu Profile Code	(kg/mt) Weight
	1698	0,270



Cam Çıtası GLAZING BEAD	Profil Kodu Profile Code	(kg/mt) Weight
	1699	0,285

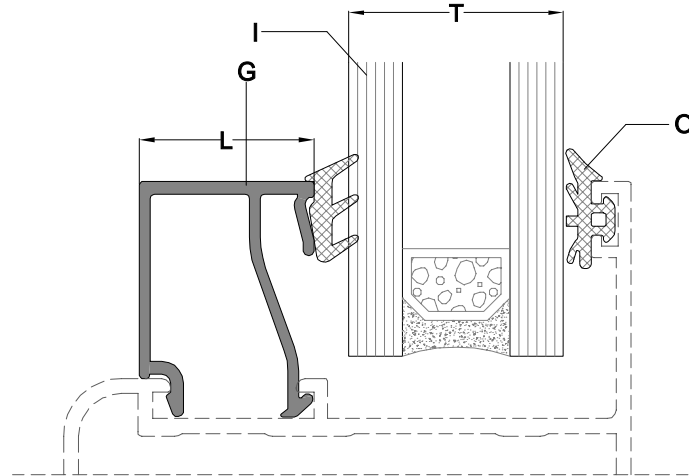


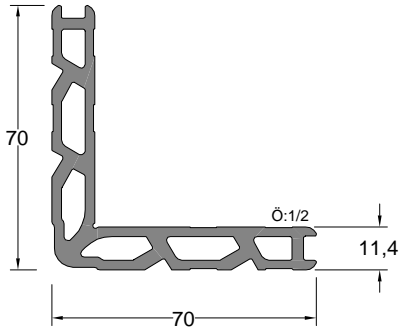
Cam Çıtası GLAZING BEAD	Profil Kodu Profile Code	(kg/mt) Weight
	1948	0,235



Cam Çıtası GLAZING BEAD	Profil Kodu Profile Code	(kg/mt) Weight
	3539	0,277

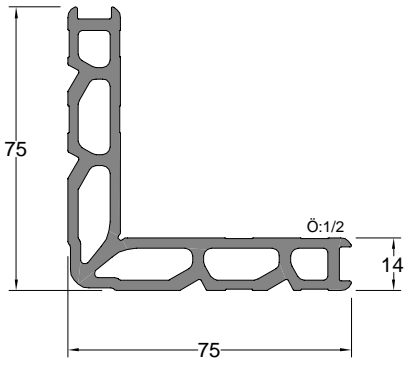
CAM ÇITASI GLAZING BEAD	CAM ÇITASI UZUNLU ĞU GLAZING BEAD LENGTH	Ç CAM F T L GLAZING GASKET(inside)	CAM KALINLI ĞI GLASS THICKNESS	DI CAM F T L GLAZING GASKET(outside)
(G)	(L)	(I)	(T)	(O)
1749	38,5 mm	CF.50	4 mm	DCF.30
1750	38,5 mm	CF.40	5 mm	DCF.30
1749	38,5 mm	CF.30	6 mm	DCF.30
1747	34,5 mm	CF.50	7 mm	DCF.45
1747	34,5 mm	CF.50	8 mm	DCF.30
1748	34,5 mm	CF.40	9 mm	DCF.30
1747	34,5 mm	CF.30	10 mm	DCF.30
1747	34,5 mm	CF.50	11 mm	DCF.30
3536	31,5 mm	CF.40	12 mm	DCF.30
3536	31,5 mm	CF.30	13 mm	DCF.30
3636	29,5 mm	CF.40	14 mm	DCF.30
3636	29,5 mm	CF.30	15 mm	DCF.30
1966	27,5 mm	CF.40	16 mm	DCF.30
2236	26,5 mm	CF.40	17 mm	DCF.30
1949	25,5 mm	CF.40	18 mm	DCF.30
5527	25,5 mm	CF.30	19 mm	DCF.30
1745	21,5 mm	CF.50	20 mm	DCF.45
1745	21,5 mm	CF.50	21 mm	DCF.30
1745	21,5 mm	CF.40	22 mm	DCF.30
1746	21,5 mm	CF.30	23 mm	DCF.30
5546	19,5 mm	CF.40	24 mm	DCF.30





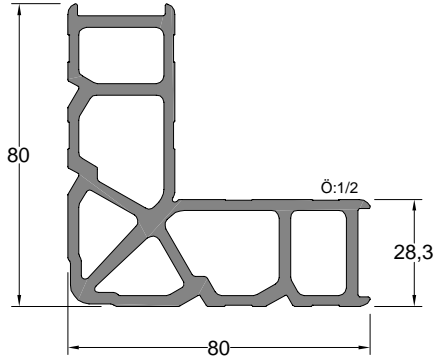
Kö e Takoz Profili	Profil Kodu	(kg/mt)
CORNER WEDGE PROFILE	Profile Code	Weight
	5022	2,245

Kö e Takozu Profil Kodu	Kullanıldı ı Profil	Kesim Boyu (mm)
Corner Wedge Profile Code	Used Profile	Cutting Length (mm)
5022	1923	55,50 mm



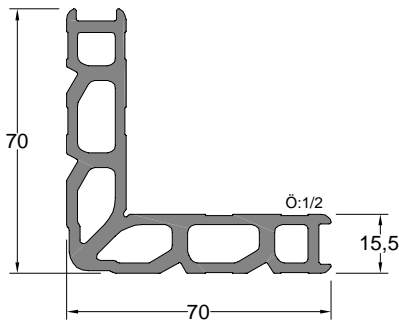
Kö e Takoz Profili	Profil Kodu	(kg/mt)
CORNER WEDGE PROFILE	Profile Code	Weight
	1662	2,591

Kö e Takozu Profil Kodu	Kullanıldı ı Profil	Kesim Boyu (mm)
Corner Wedge Profile Code	Used Profile	Cutting Length (mm)
1662	2172	56,20 mm
	1784	51,10 mm



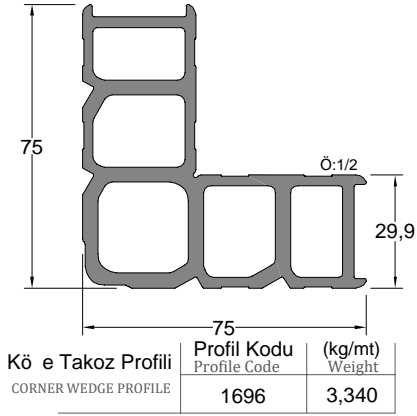
Kö e Takoz Profili	Profil Kodu	(kg/mt)
CORNER WEDGE PROFILE	Profile Code	Weight
	1663	3,526

Kö e Takozu Profil Kodu	Kullanıldı ı Profil	Kesim Boyu (mm)
Corner Wedge Profile Code	Used Profile	Cutting Length (mm)
1663	1785	50,50 mm

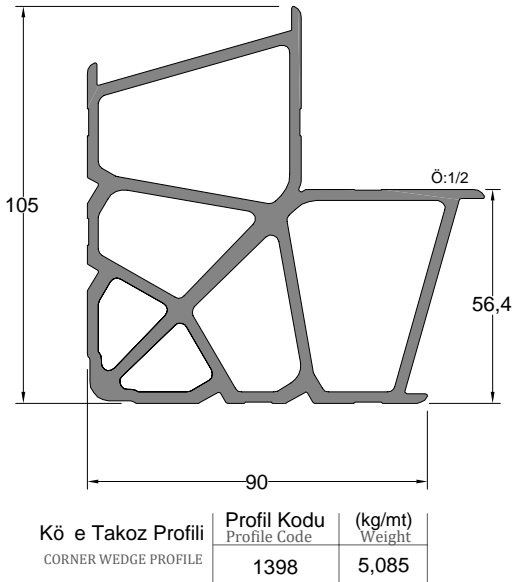


Kö e Takoz Profili	Profil Kodu	(kg/mt)
CORNER WEDGE PROFILE	Profile Code	Weight
	1695	2,540

Kö e Takozu Profil Kodu	Kullanıldı ı Profil	Kesim Boyu (mm)
Corner Wedge Profile Code	Used Profile	Cutting Length (mm)
1695	1691	51,90 mm



Kö e Takozu Corner Wedge	Profil Kodu Profile Code	Kullanıldı ı Profil Used Profile	Kesim Boyu (mm) Cutting Length (mm)
	1696	1692	51,90 mm



Kö e Takozu Corner Wedge	Profil Kodu Profile Code	Kullanıldı ı Profil Used Profile	Kesim Boyu (mm) Cutting Length (mm)
1398		1787	50,50 mm
		1660	51,30 mm

