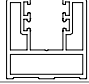
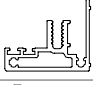
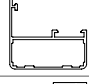
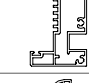
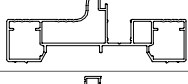
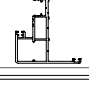

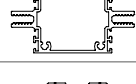

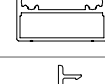
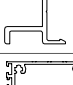

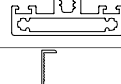
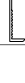
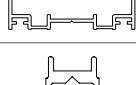
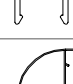
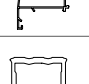
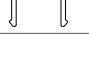

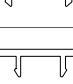

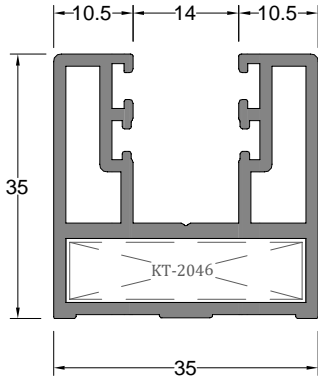


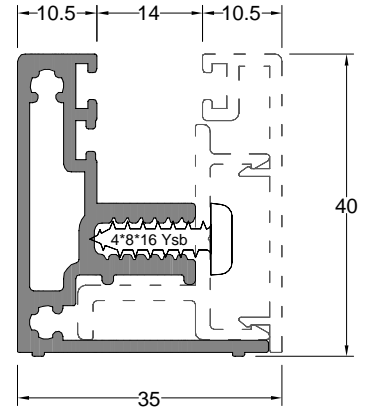
OP 40
OFFICE PARTITION SYSTEM
(Office Partition System)

PROF L KES T PROFILE SECTION	PROF L KODU PROFILE CODE	PROF L ADI PROFILE NAME	Jx cm ⁴	Jy cm ⁴	A IRLIK (kg/m) WEIGHT
	8550	ÜST-YAN KASA PROF L TOP-SIDE FRAME PROFILE	-	-	0,952 kg/mt
	8551	ALT-YAN KASA PROF L BOTTOM-SIDE FRAME PROFILE	-	-	0,788 kg/mt
	6578	KASA PROF L FRAME PROFILE	-	-	0,669 kg/mt
	8554	KAPI KASASI PROF L DOOR FRAME PROFILE	-	-	1,143 kg/mt
	7126	KAPI KASASI PROF L DOOR FRAME PROFILE	-	-	1,137 kg/mt
	8559	PERVAZLI KASA PROF L FRAME PROFILE	-	-	1,163 kg/mt
	8556	KABLO KANALLI DÜ EY KAYIT PROF L CABLE GROOVE VERTICAL MULLION PROFILE	-	-	1,544 kg/mt
	8581	ORTA KAYIT PROF L MULLION PROFILE	-	-	1,379 kg/mt
	8557	CAM-PANEL SASH PROF L GLASS-PANEL SASH PROFILE	-	-	0,623 kg/mt
	1931	KANAT PROF L SASH PROFILE	-	-	0,688 kg/mt
	8553	CAM KL PS PROF L CLIP PROFILE	-	-	0,325 kg/mt
	8558	ADAPTÖR PROF L ADAPTER PROFILE	-	-	1,582 kg/mt
	8584	ADAPTÖR PROF L ADAPTER PROFILE	-	-	0,660 kg/mt
	8585	KAPI KANAT PROF L DOOR SASH PROFILE	-	-	0,202 kg/mt
	7131	ORTA KAYIT PROF L MULLION PROFILE	-	-	0,600 kg/mt
	8582	ADAPTÖR PROF L ADAPTER PROFILE	-	-	0,202 kg/mt
	159	KÖ E DÖNÜ PROF L CORNER PROFILE	-	-	0,763 kg/mt
	7124	KANAL KAPAK PROF L GROOVE CAP PROFILE	-	-	0,102 kg/mt
	8555	KANAL KAPAK PROF L GROOVE CAP PROFILE	-	-	0,326 kg/mt
	5992	CAM-PANEL KAPAK PROF L GLASS-PANEL CAP PROFILE	-	-	0,080 kg/mt
	8583	BASKI ÜST PROF L COVER PROFILE	-	-	0,327 kg/mt

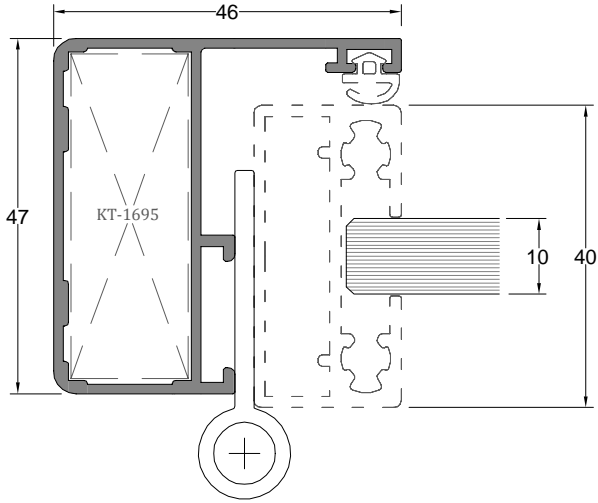
AKSESUAR ACCESSORY	STOK KODU REFERENCE CODE	AKSESUAR ADI DESCRIPTION	AKSESUAR KODU PRODUCT CODE	PAKET PACK
	03 010436	KASA F T L FRAME GASKET	OP40-KBF.36	350 mt / paket 10 kg
	03 010503	DI CAM F T L OUTER GLAZING GASKET	OP40-DCF.30	210 mt / paket 10 kg
	03 011230	Ç CAM F T L INNER GLAZING GASKET	OP40- CF.30	280 mt / paket 10 kg
	03 011231	Ç CAM F T L INNER GLAZING GASKET	OP40- CF.40	220 mt / paket 10 kg
	03 010732	Ç CAM F T L INNER GLAZING GASKET	OP40- CF.50	185 mt / paket 10 kg
	11 030253	THAL ÇERÇEVES Z CAM KAPI MENTE E GLASS DOOR PLATELESS HINGE	OP40-CKM.253	1 pk / 2 ad
	01 400160	KANAT MENTE E (ELOKSAL) SASH HINGE (ANODIZED)	OP40-KM.160 (Çelik)	1 pk / 32 ad
	01 400180	HOPPE ÇERÇEVES Z KOL (NATUREL) HOPPE PLATELESS DOOR HUNDLE (NATURAL)	OP40-HK.180	1 pk / 1 ad
	01 400170	HOPPE ÇERÇEVEL KOL (NATUREL) HOPPE WITH PLATELESS HUNDLE (NATURAL)	OP40-HK.170	1 pk / 1 ad
	01 130303	KANAT KÖ E BA LANTI SASH CORNER CONNECTION	OP40-MÇ.303	1 pk / 250 ad
	01 130315	KASA KÖ E BA LANTI FRAME CORNER CONNECTION	OP40-MÇ.315	1 pk / 250 ad
	0427/250	KANAT KÖ E BA LANTI SASH CORNER CONNECTION	OP40-MÇ.427	1 pk / 250 ad
	11 010310	4.8x16 mm YSB MUV. V DA 4.8x16 mm SELF DRILLING SCREW	OP40-CKM.253	1 pk / 1000 ad
	11 010947	5.5x22 mm YSB MUV. V DA 5.5x22 mm SELF DRILLING SCREW	OP40-CKM.253	1 pk / 1000 ad



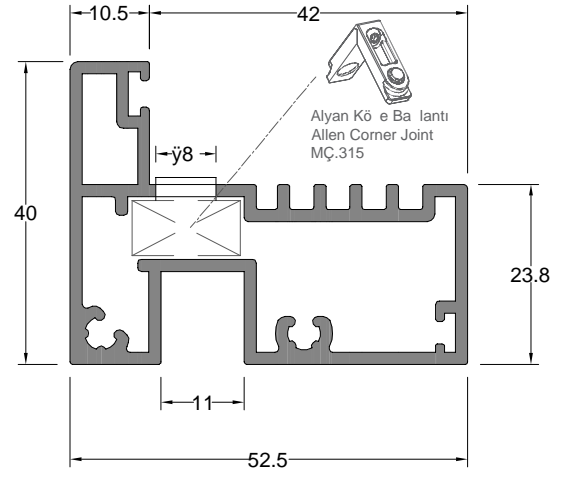
Üst-Yan Kasa Profili TOP-SIDE FRAME PROFILE	Profil Kodu Profile Code	(kg/mt) Weight
	8550	0,952



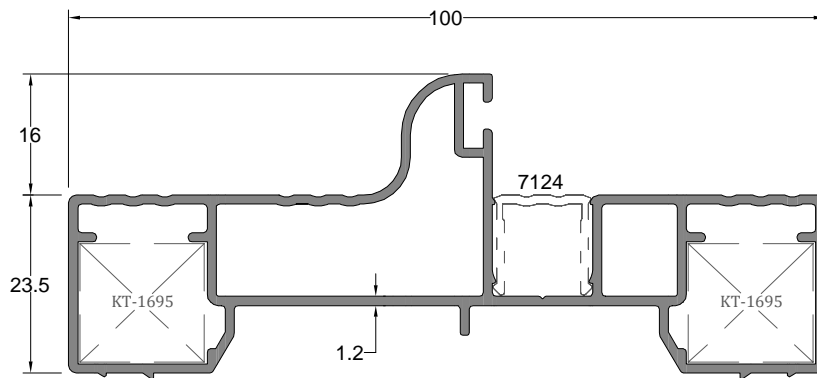
Alt-Yan Kasa Profili BOTTOM-SIDE FRAME PROFILE	Profil Kodu Profile Code	(kg/mt) Weight
	8551	0,788



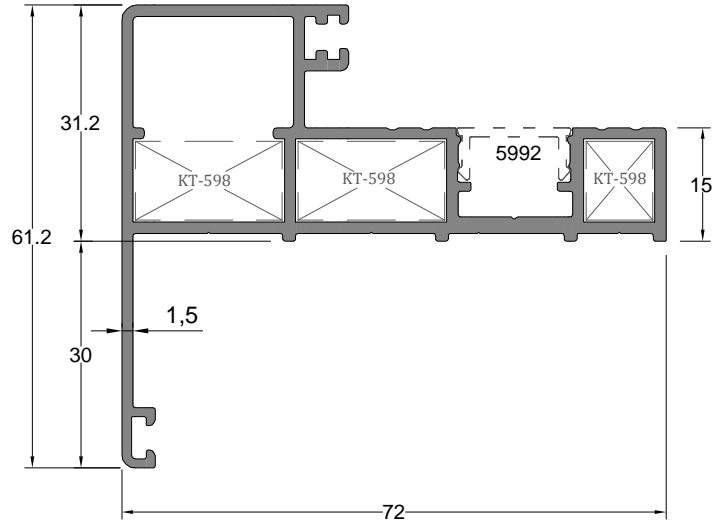
Kasa Profili FRAME PROFILE	Profil Kodu Profile Code	(kg/mt) Weight
	6578	0,669



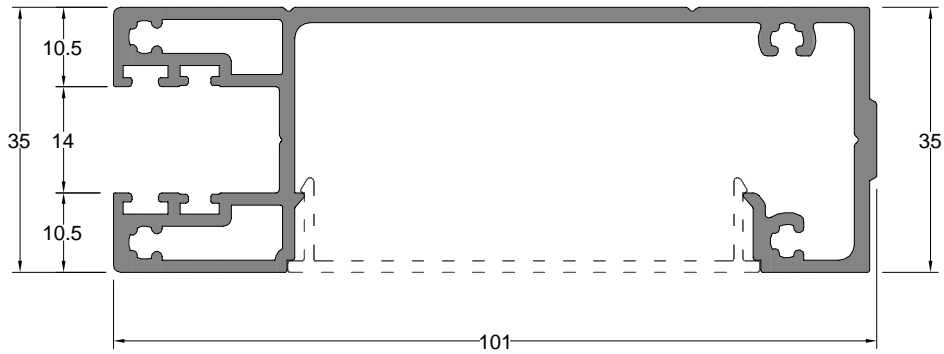
Kapı Kasası Profili DOOR PROFILE	Profil Kodu Profile Code	(kg/mt) Weight
	8554	1,143



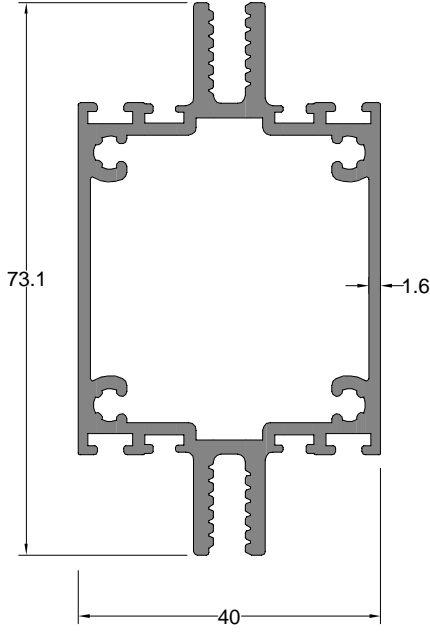
Kapı Kasası Profili DOOR FRAME PROFILE	Profil Kodu Profile Code	(kg/mt) Weight
	7126	1,137



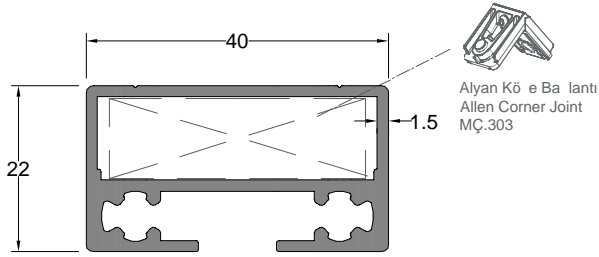
Pervazlı Kasa Profili FRAME PROFILE	Profil Kodu Profile Code	(kg/mt) Weight
	8559	1,163



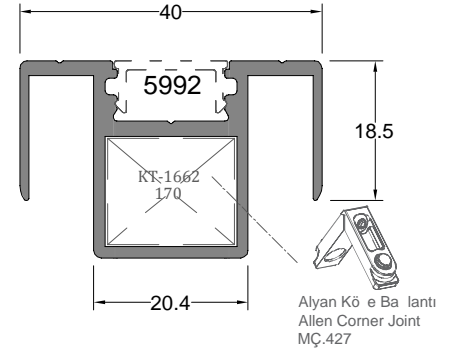
Kablo Kanallı Döey Kayıt Profili CABLE GROOVE VERTICAL MULLION PROFILE	Profil Kodu Profile Code	(kg/mt) Weight
	8556	1,544



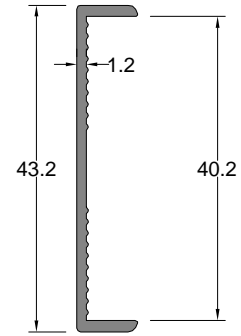
Orta Kayıt Profili MULLION PROFILE	Profil Kodu Profile Code	(kg/mt) Weight
	8581	1,379



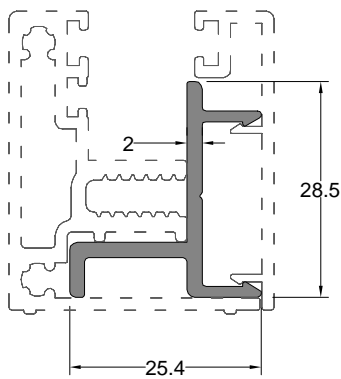
Kanat Profili SASH PROFILE	Profil Kodu Profile Code	(kg/mt) Weight
	1931	0,688



Cam - Panel Kanat Profili GLASS - PANEL SASH PROFILE	Profil Kodu Profile Code	(kg/mt) Weight
	8557	0,623

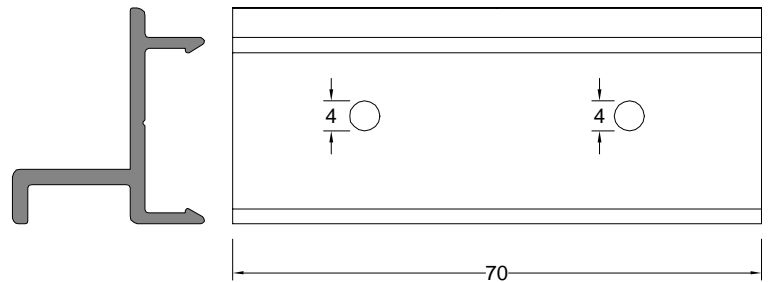


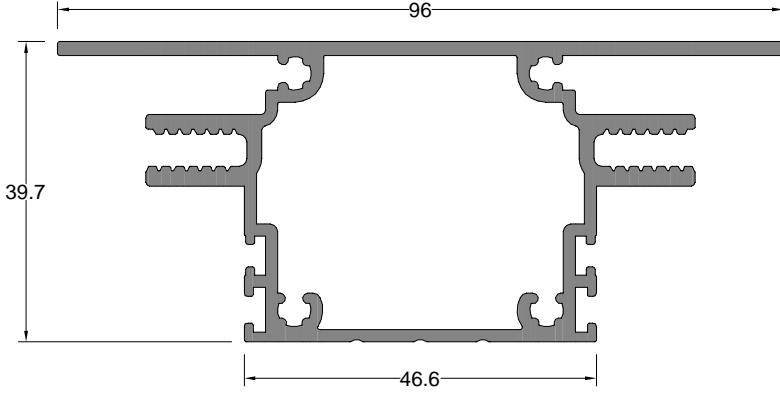
Kapı Kanat Profili DOOR SASH PROFILE	Profil Kodu Profile Code	(kg/mt) Weight
	8585	0,202



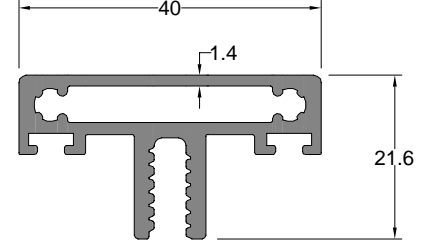
Cam Klips Profili CLIP PROFILE	Profil Kodu Profile Code	(kg/mt) Weight
	8553	0,325

(30 cm Aralıklarla montajı yapılır.)
(Cam Klips kesim ve delme detayı)

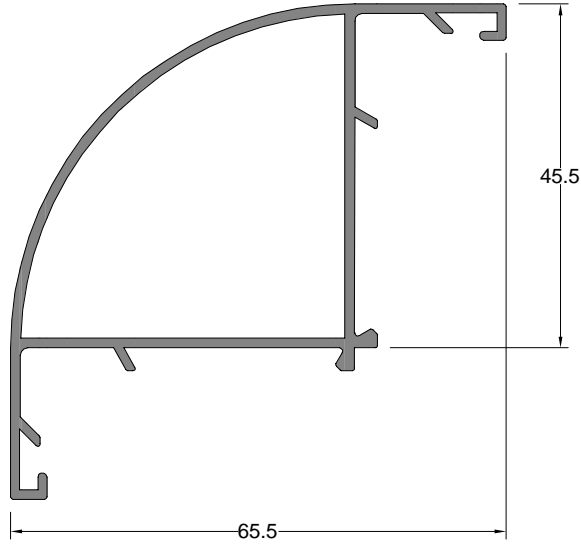




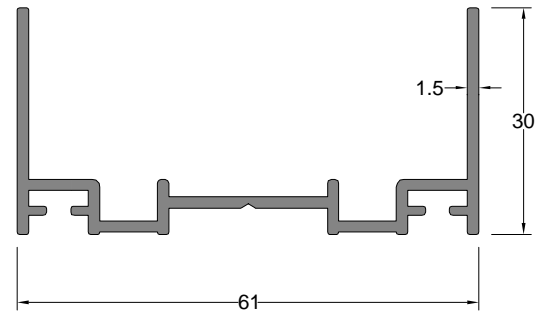
Adaptör Profili	Profil Kodu	(kg/mt)
ADAPTER PROFILE	Profile Code	Weight
	8558	1,582



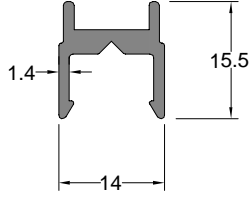
Adaptör Profili	Profil Kodu	(kg/mt)
ADAPTER PROFILE	Profile Code	Weight
	8584	0,660



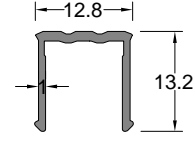
Kö e Dönü Profili	Profil Kodu	(kg/mt)
CORNER PROFILE	Profile Code	Weight
	159	0,763



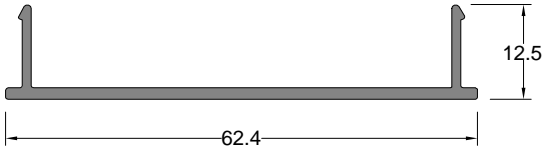
Üst Biti Profili	Profil Kodu	(kg/mt)
TOP FINISH PROFILE	Profile Code	Weight
	7131	0,600



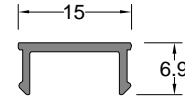
Adaptör Profili ADAPTER PROFILE	Profil Kodu Profile Code	(kg/mt) Weight
	8582	0,202



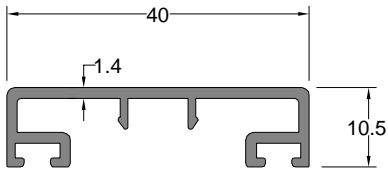
Kanal Kapak Profili CHANNEL COVER PROFILE	Profil Kodu Profile Code	(kg/mt) Weight
	7124	0,102



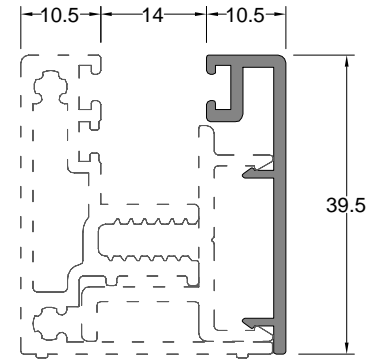
Kanal Kapak Profili CHANNEL COVER PROFILE	Profil Kodu Profile Code	(kg/mt) Weight
	8555	0,326



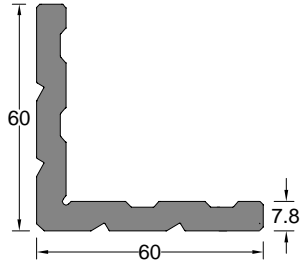
Cam - Panel Kapak Profili COVER PROFILE	Profil Kodu Profile Code	(kg/mt) Weight
	5992	0,080



Baskı Üst Profili COVER PROFILE	Profil Kodu Profile Code	(kg/mt) Weight
	8583	0,327

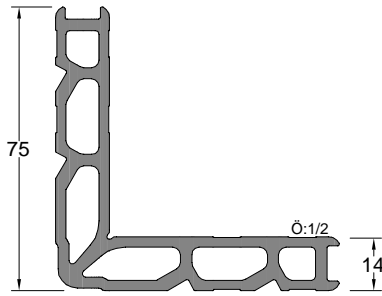


Alt Kasa Kapak Profili BOTTOM FRAME CAP PROFILE	Profil Kodu Profile Code	(kg/mt) Weight
	8552	0,281



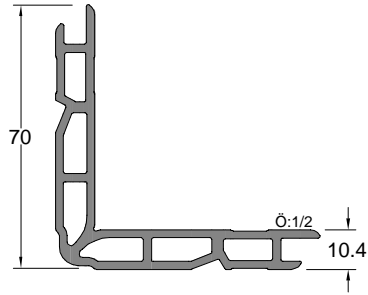
Kö e Takozu Profil Kodu Corner Wedge Profile Code	Kullanıldı ı Profil Compatible Profile	Kesim Boyu (mm) Cutting Length (mm)
2046	8550	31,40 mm

Kö e Takozu Profili CORNER WEDGE PROFILE	Profil Kodu Profile Code	(kg/mt) Weight
	2046	2,176



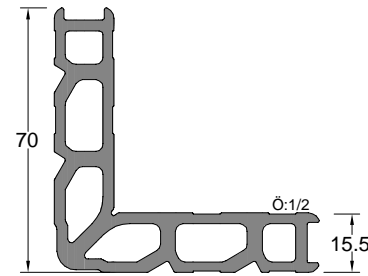
Kö e Takozu Profil Kodu Corner Wedge Profile Code	Kullanıldı ı Profil Compatible Profile	Kesim Boyu (mm) Cutting Length (mm)
1662	8557	16,90 mm

Kö e Takozu Profili CORNER WEDGE PROFILE	Profil Kodu Profile Code	(kg/mt) Weight
	1662	2,576



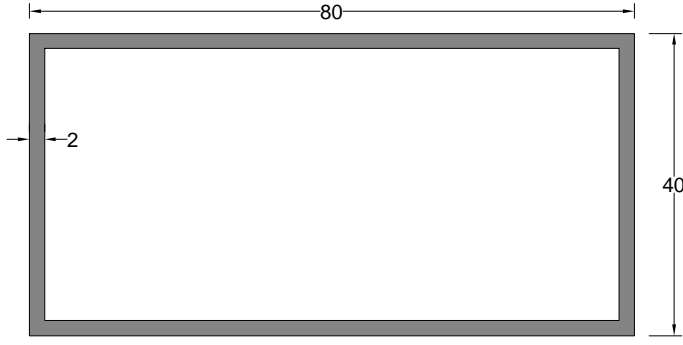
Kö e Takozu Profil Kodu Corner Wedge Profile Code	Kullanıldı ı Profil Compatible Profile	Kesim Boyu (mm) Cutting Length (mm)
598	8559	19.5mm,19.5mm,8.9mm

Kö e Takozu Profili CORNER WEDGE PROFILE	Profil Kodu Profile Code	(kg/mt) Weight
	598	1,677



Kö e Takozu Profil Kodu Corner Wedge Profile Code	Kullanıldı ı Profil Compatible Profile	Kesim Boyu (mm) Cutting Length (mm)
1695	6578	42,90 mm
	7126	16,60 mm

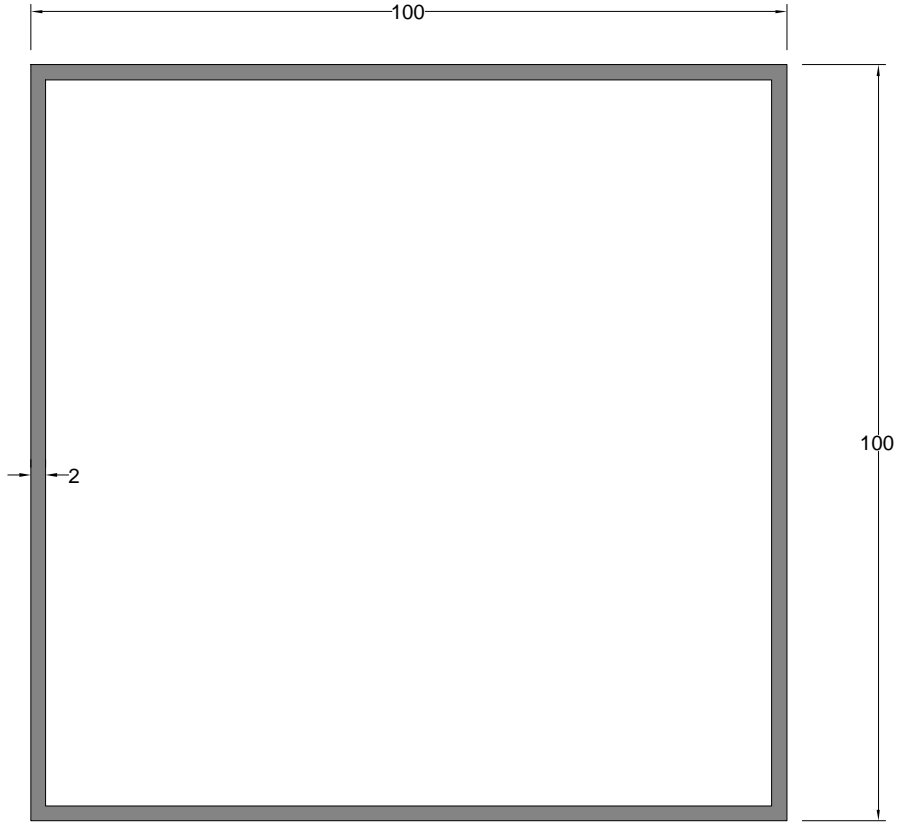
Kö e Takozu Profili CORNER WEDGE PROFILE	Profil Kodu Profile Code	(kg/mt) Weight
	1695	2,540



Alüminyum Kutu Profili ALUMINUM BOX PROFILE	Profil Kodu Profile Code	(kg/mt) Weight
	232	1,257



Alüminyum Kutu Profili ALUMINUM BOX PROFILE	Profil Kodu Profile Code	(kg/mt) Weight
	406	0,635

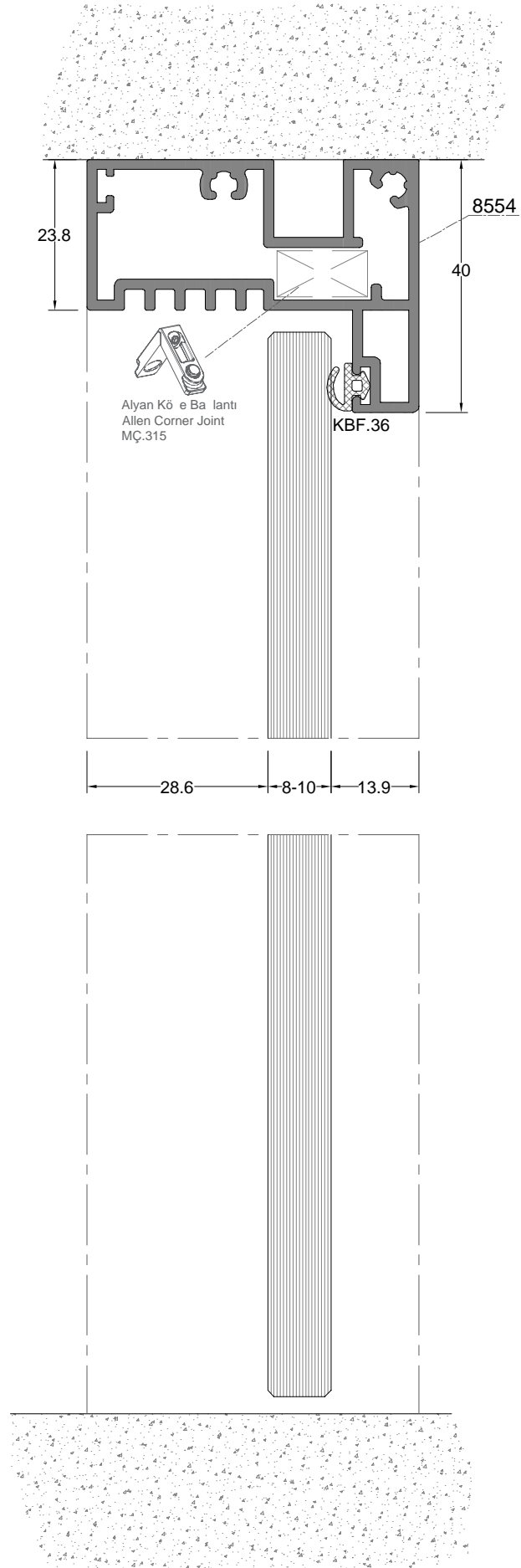
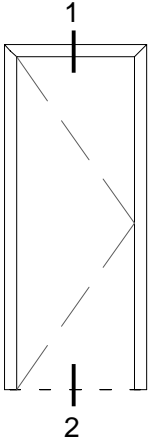


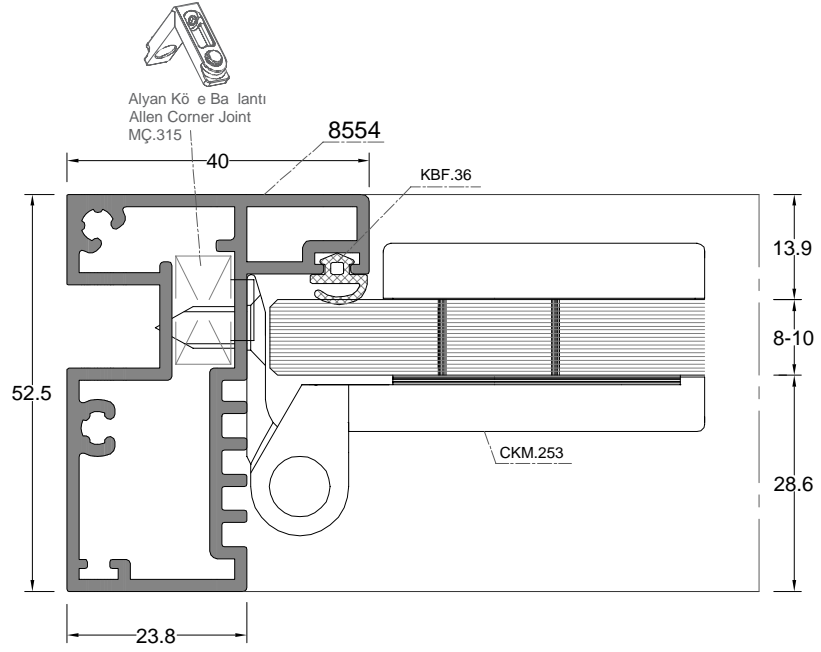
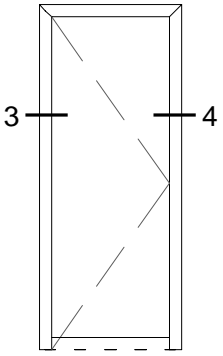
Alüminyum Kutu Profili ALUMINUM BOX PROFILE	Profil Kodu Profile Code	(kg/mt) Weight
	2613	2,124

OP 40

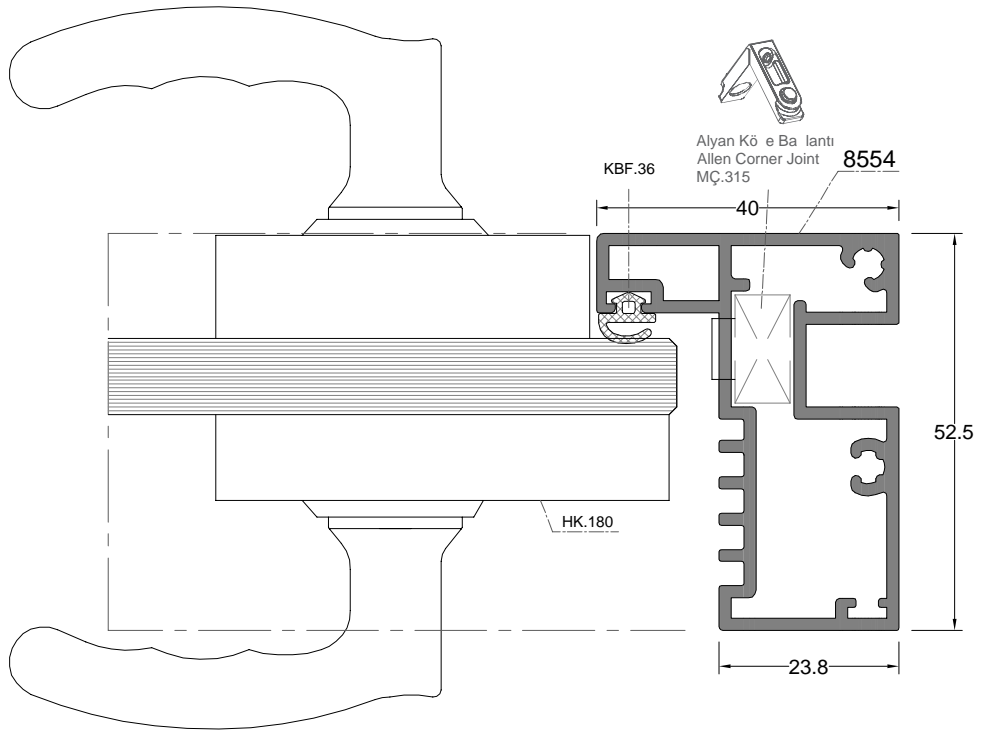
TEK CAMLI OF S BÖLME S STEM
(Single Glazed Office Partition System)

DETAYLAR Ç Z MLER
(Details Drawings)

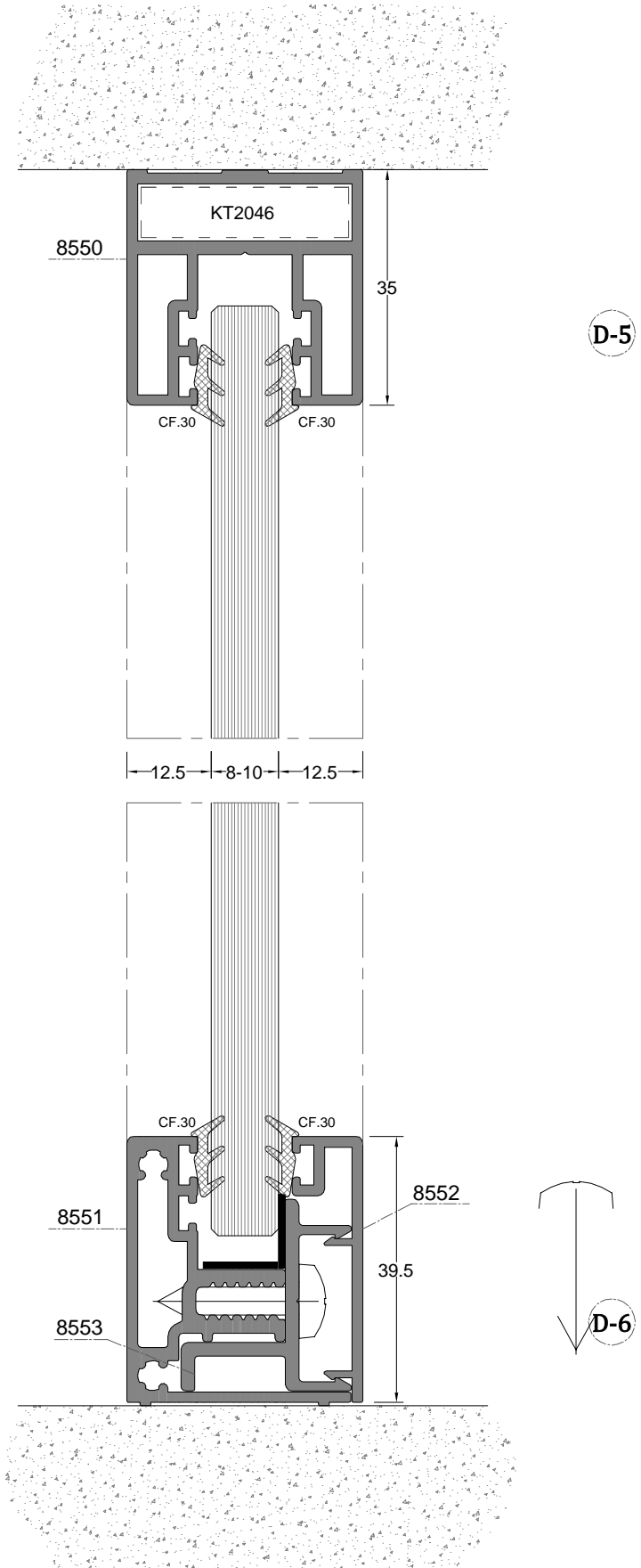
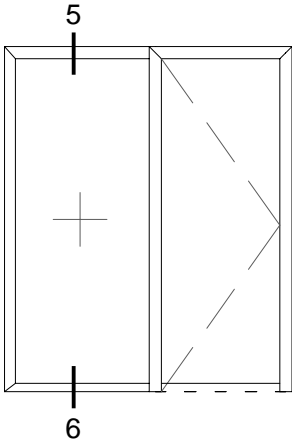


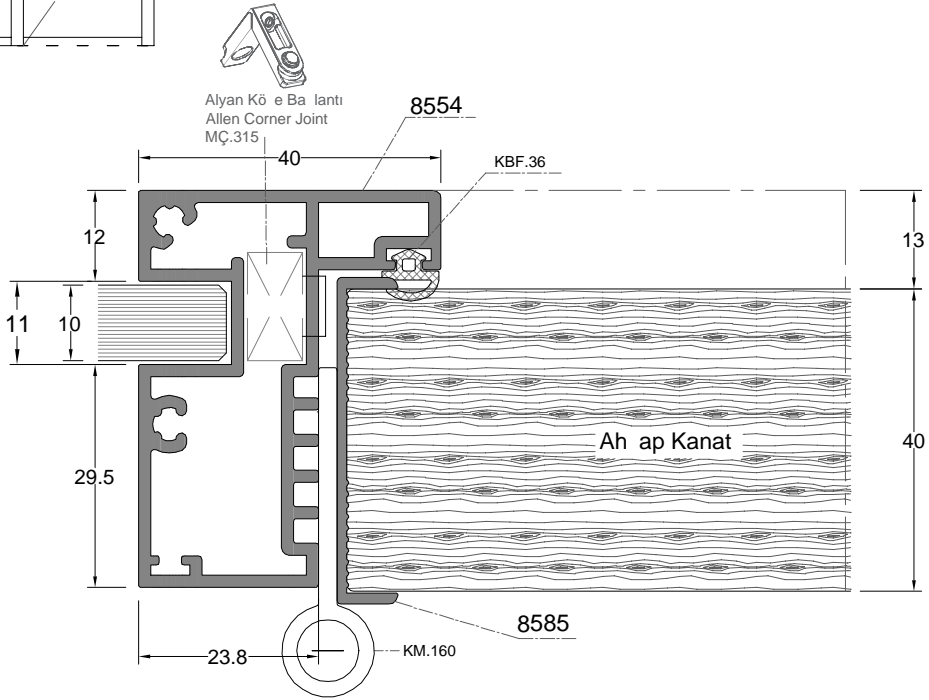
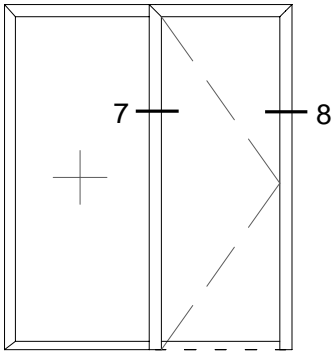


D-3

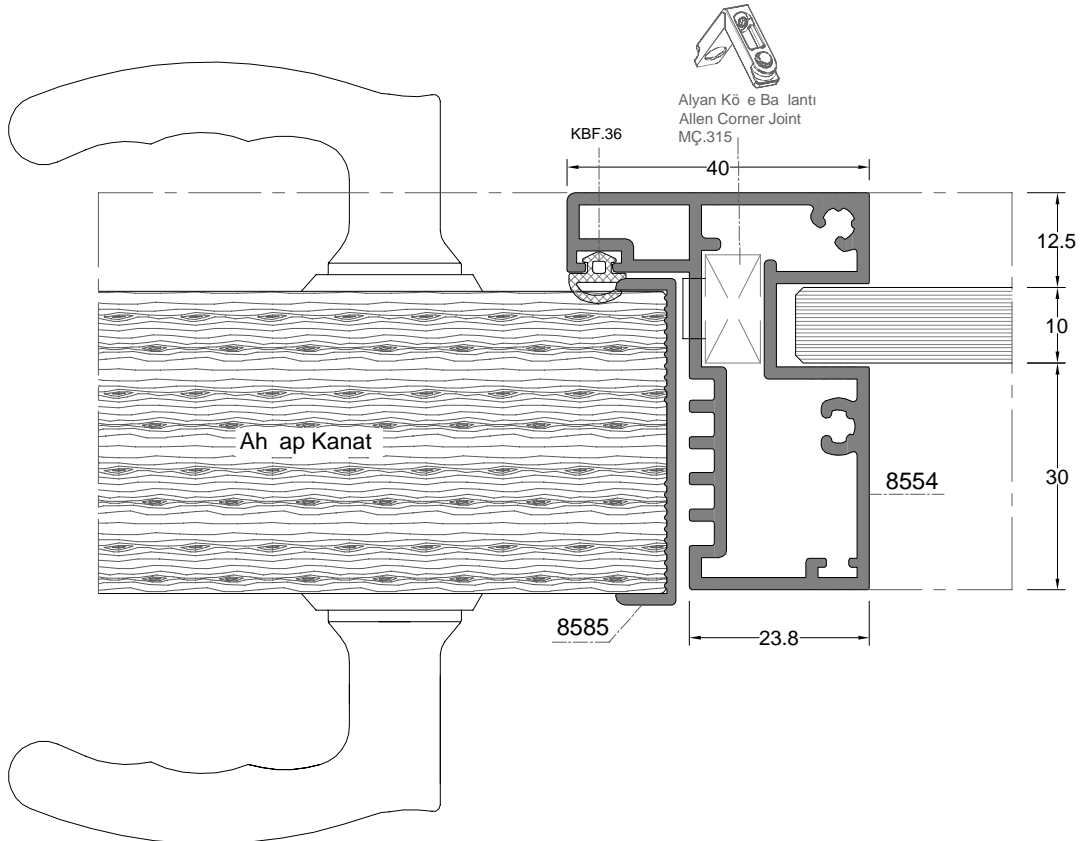


D-4

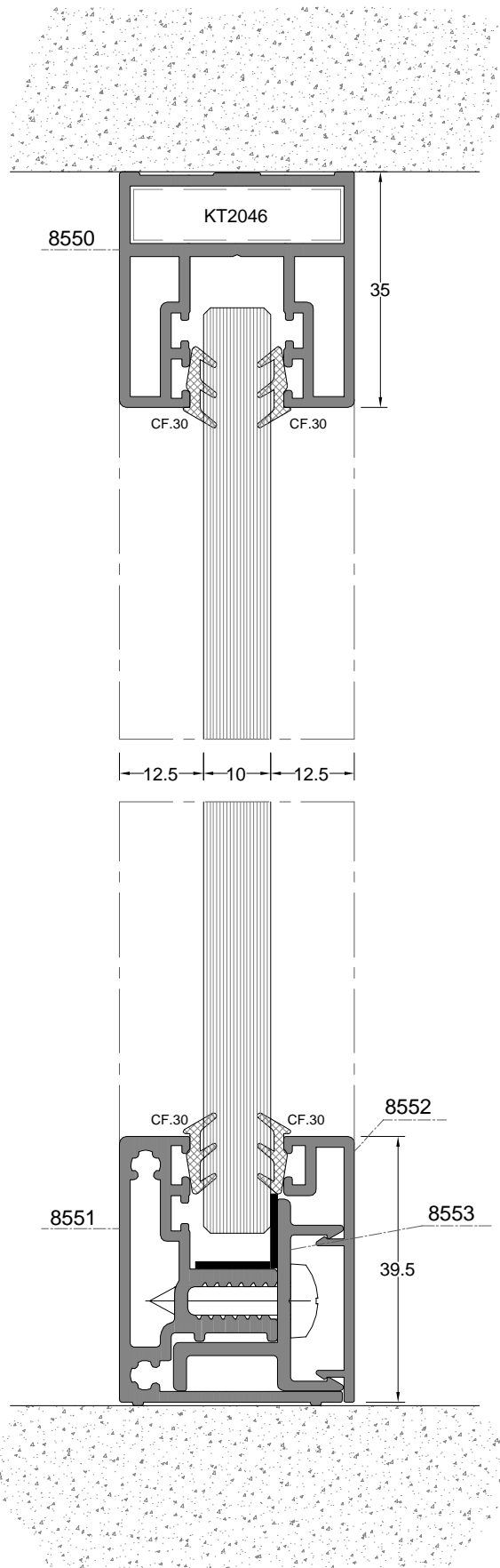
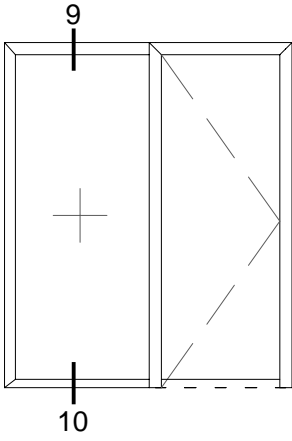




D-7

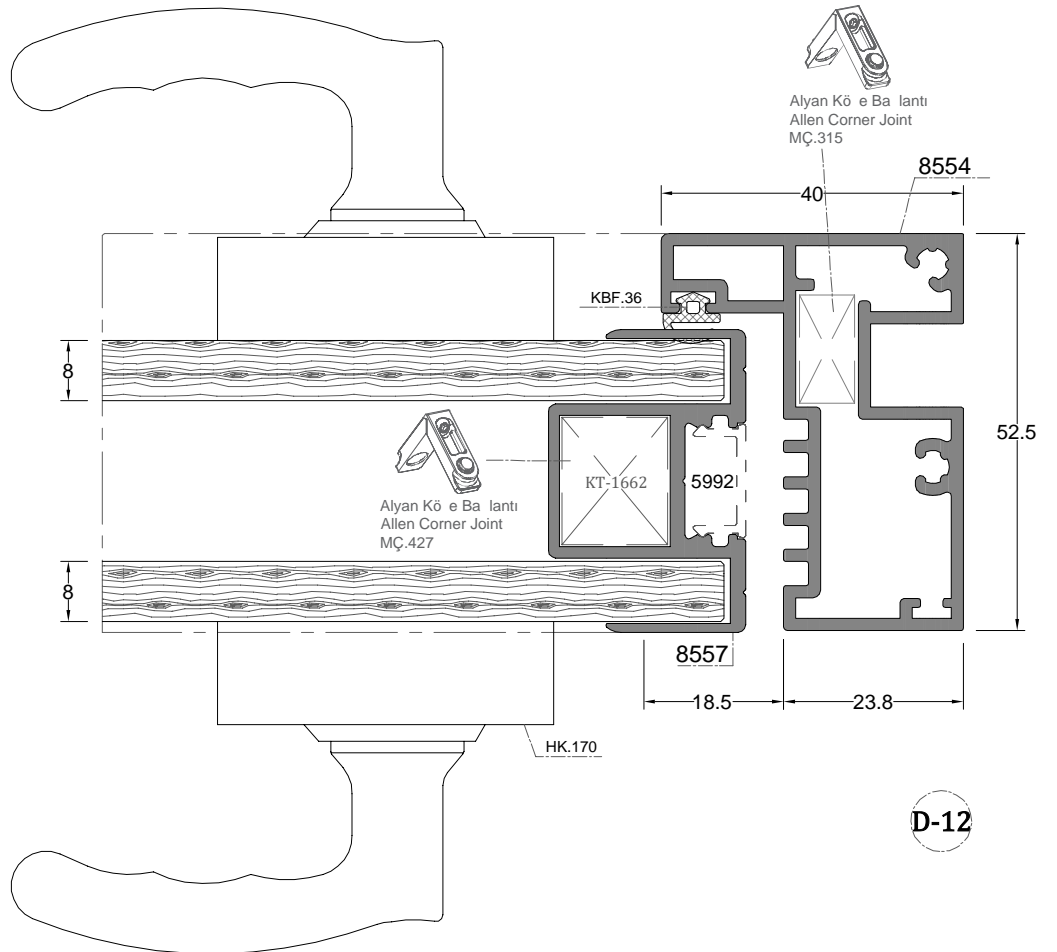
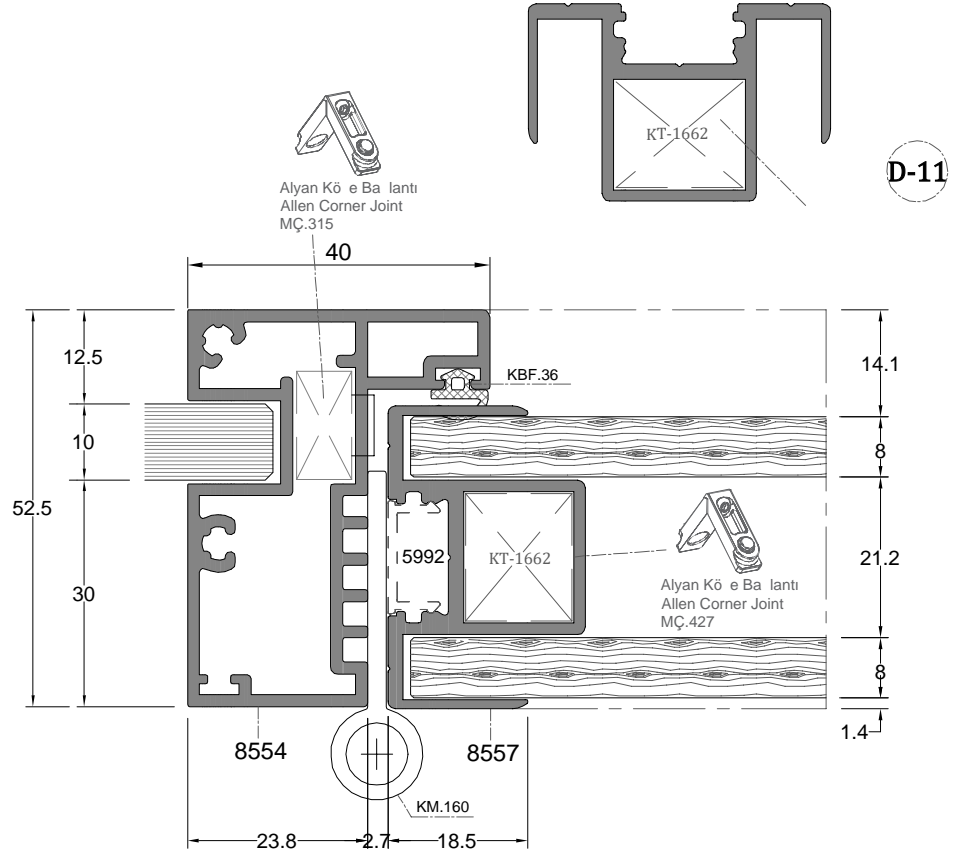
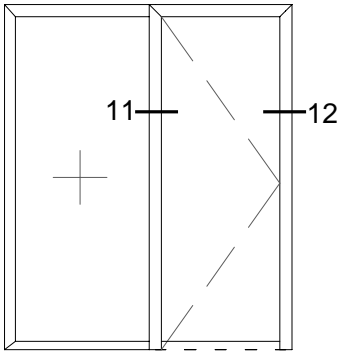


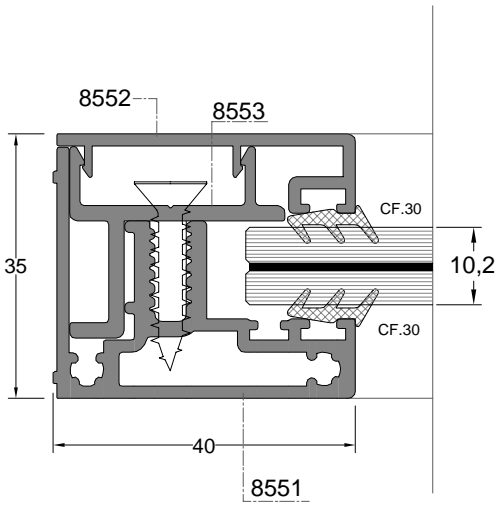
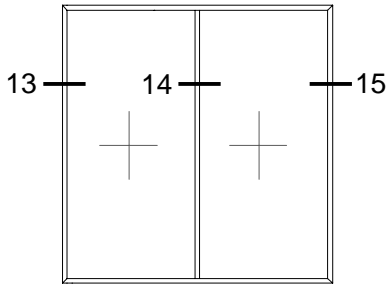
D-8



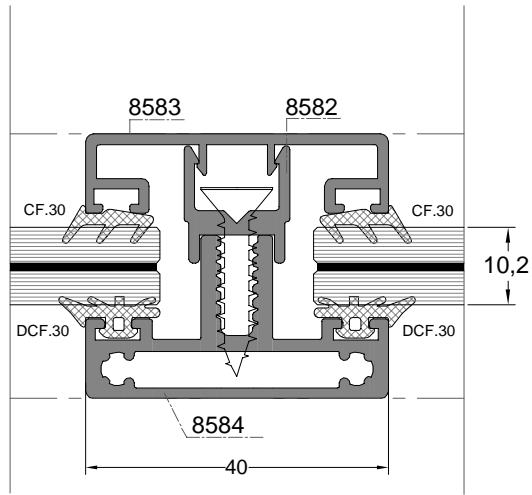
D-9

D-10

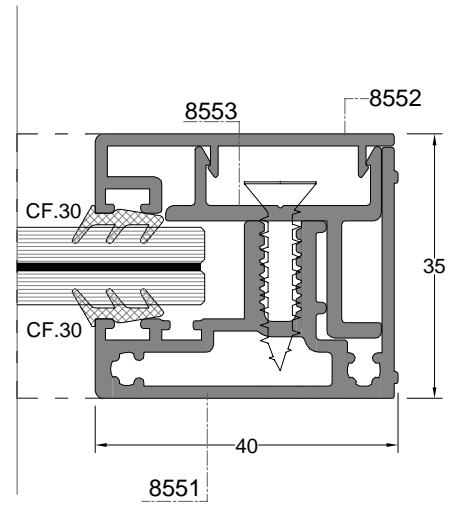




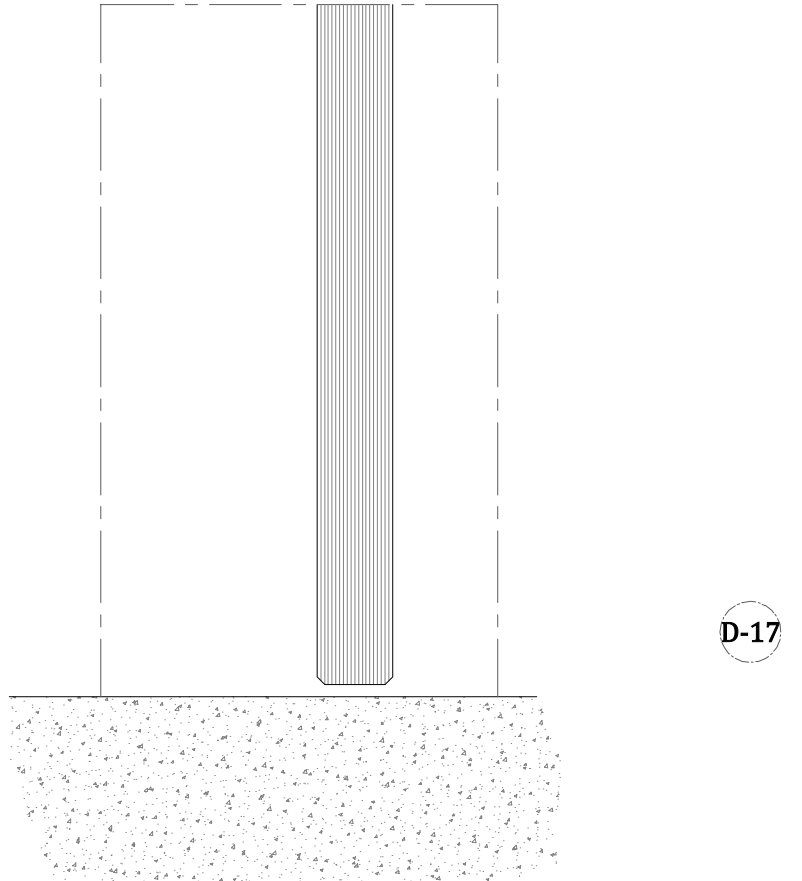
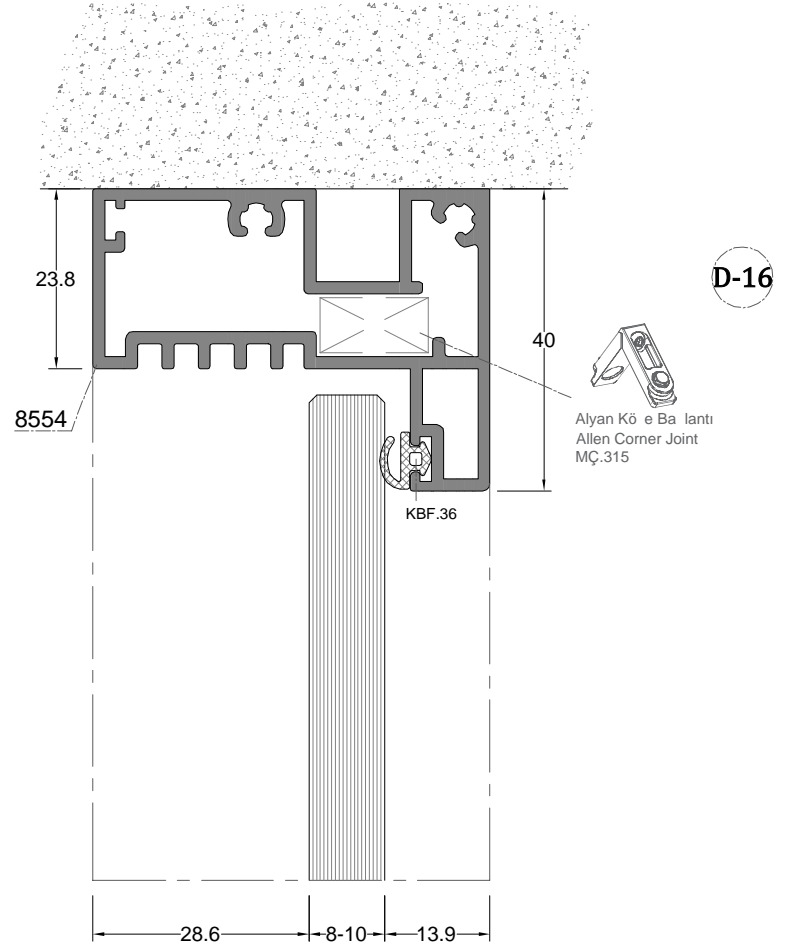
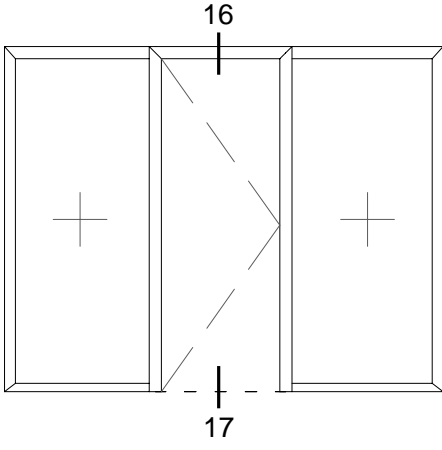
D-13

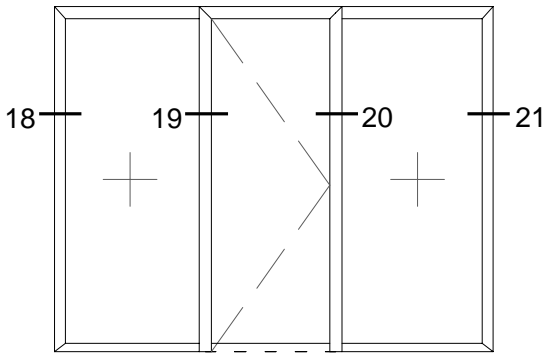


D-14

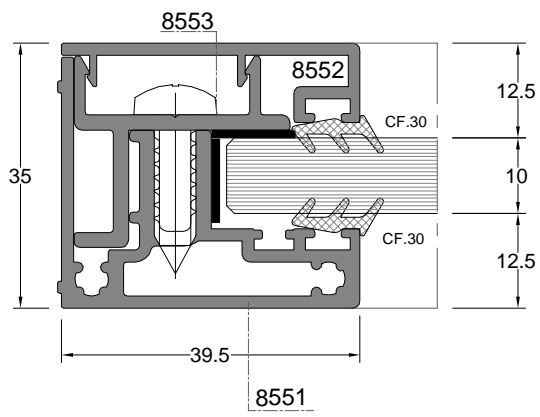


D-15

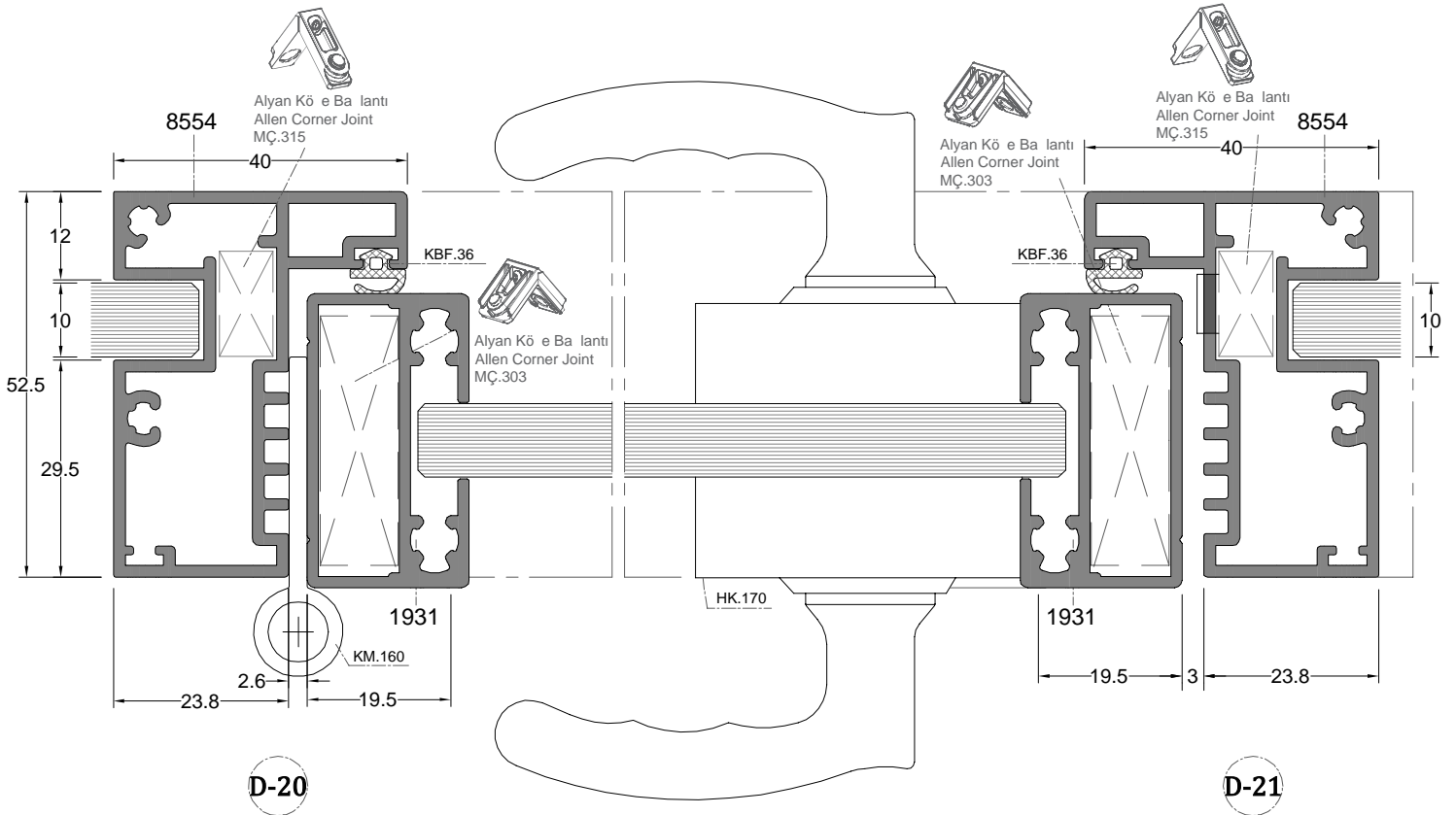
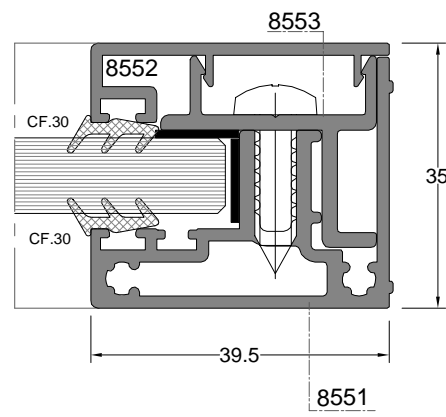


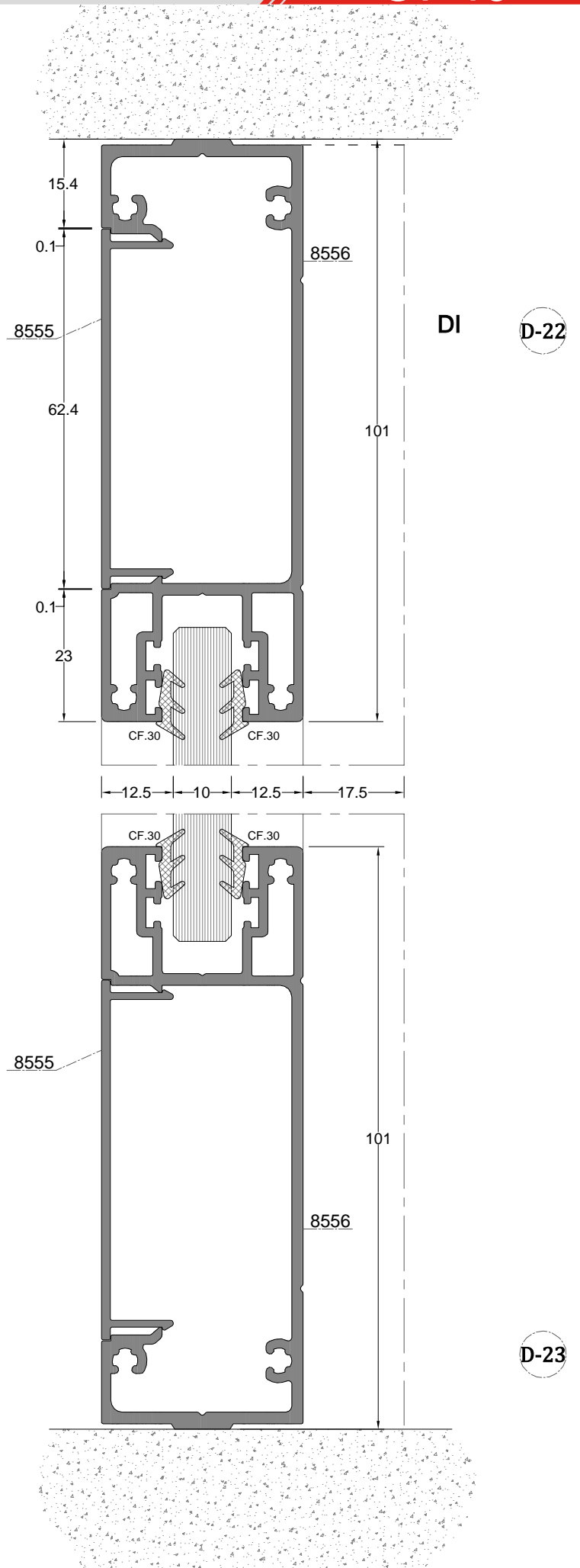
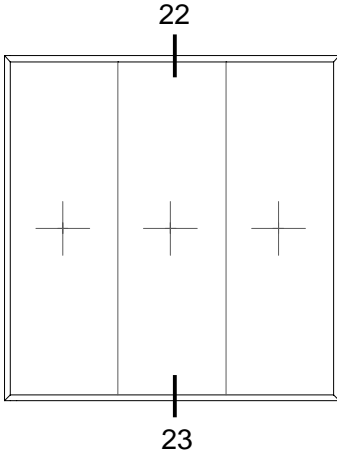


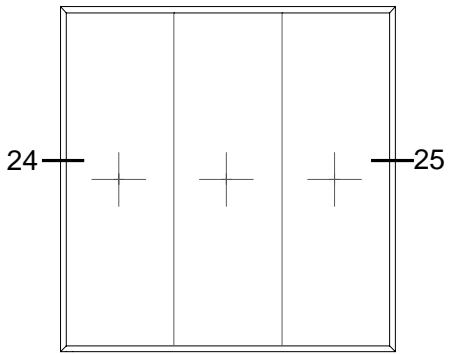
D-18



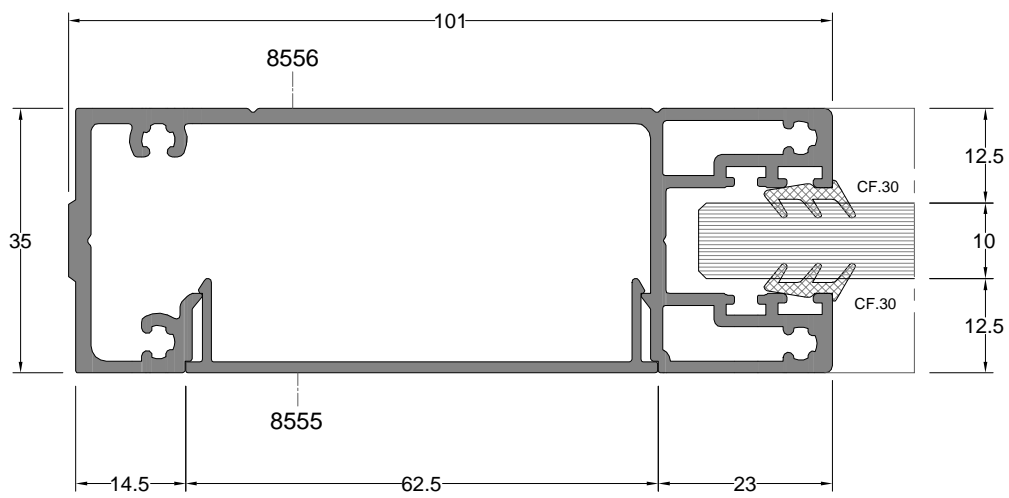
D-19



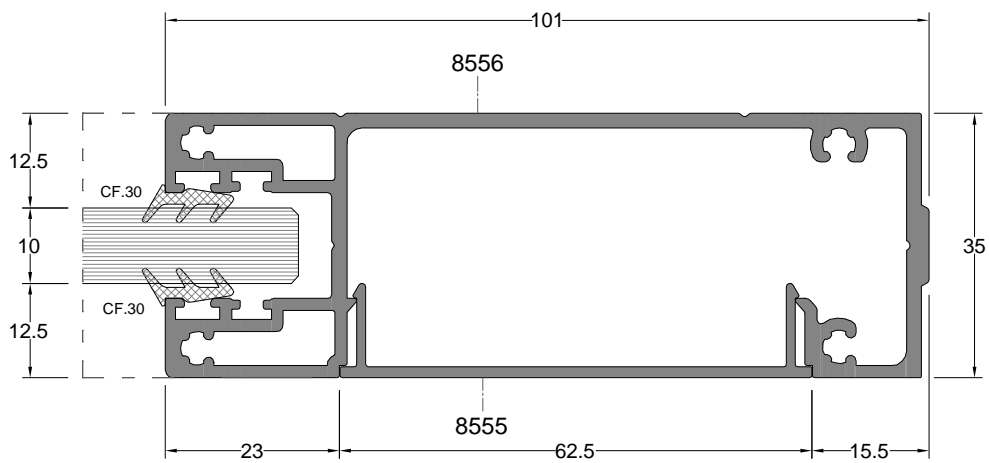




DI

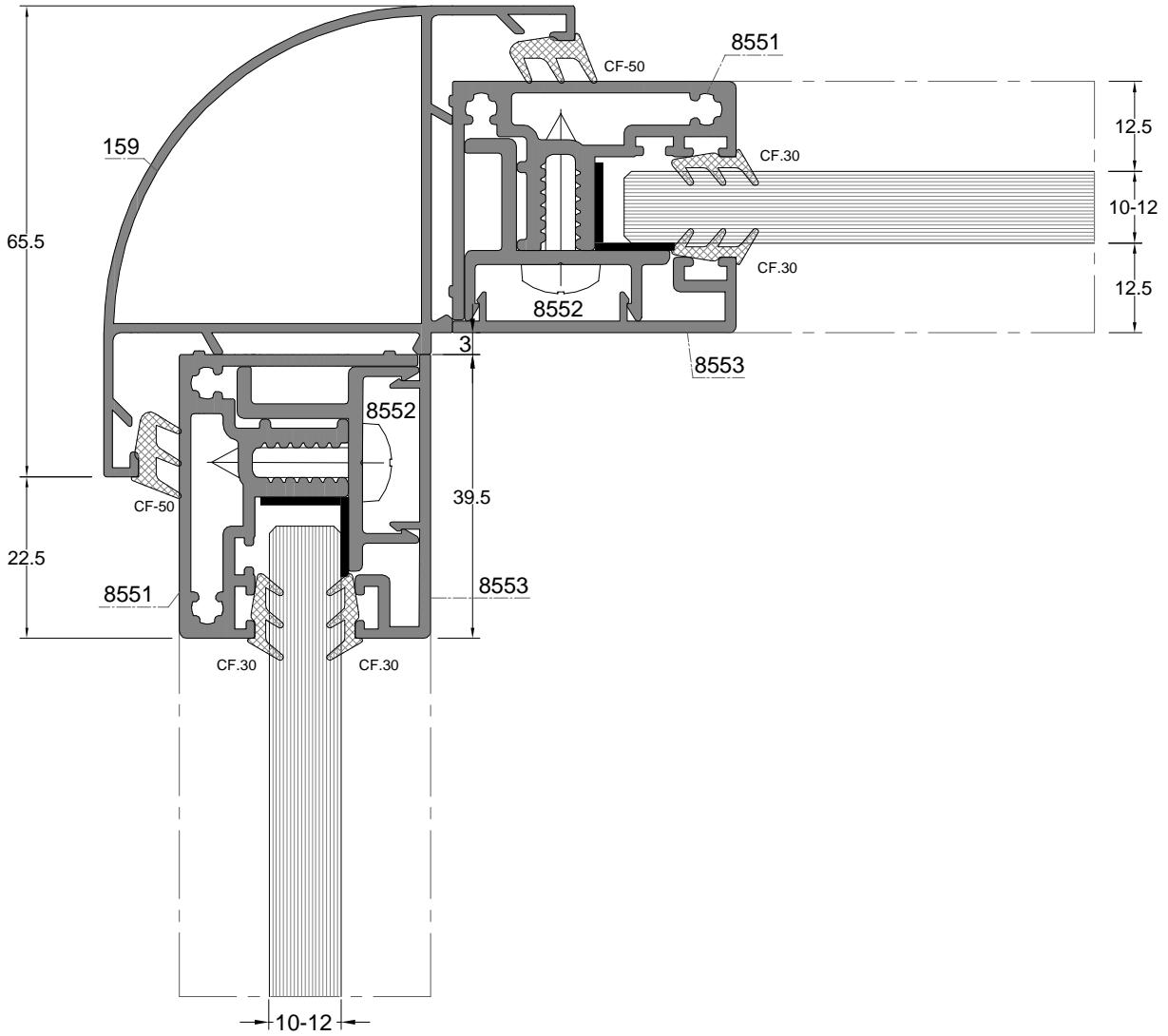
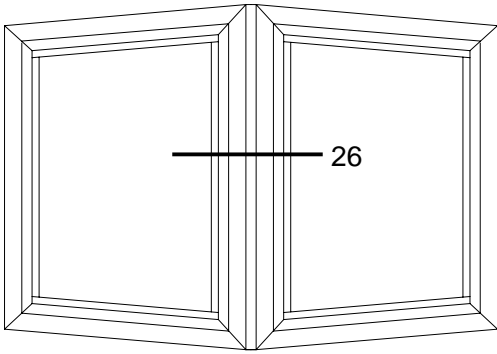


D-24



Ç

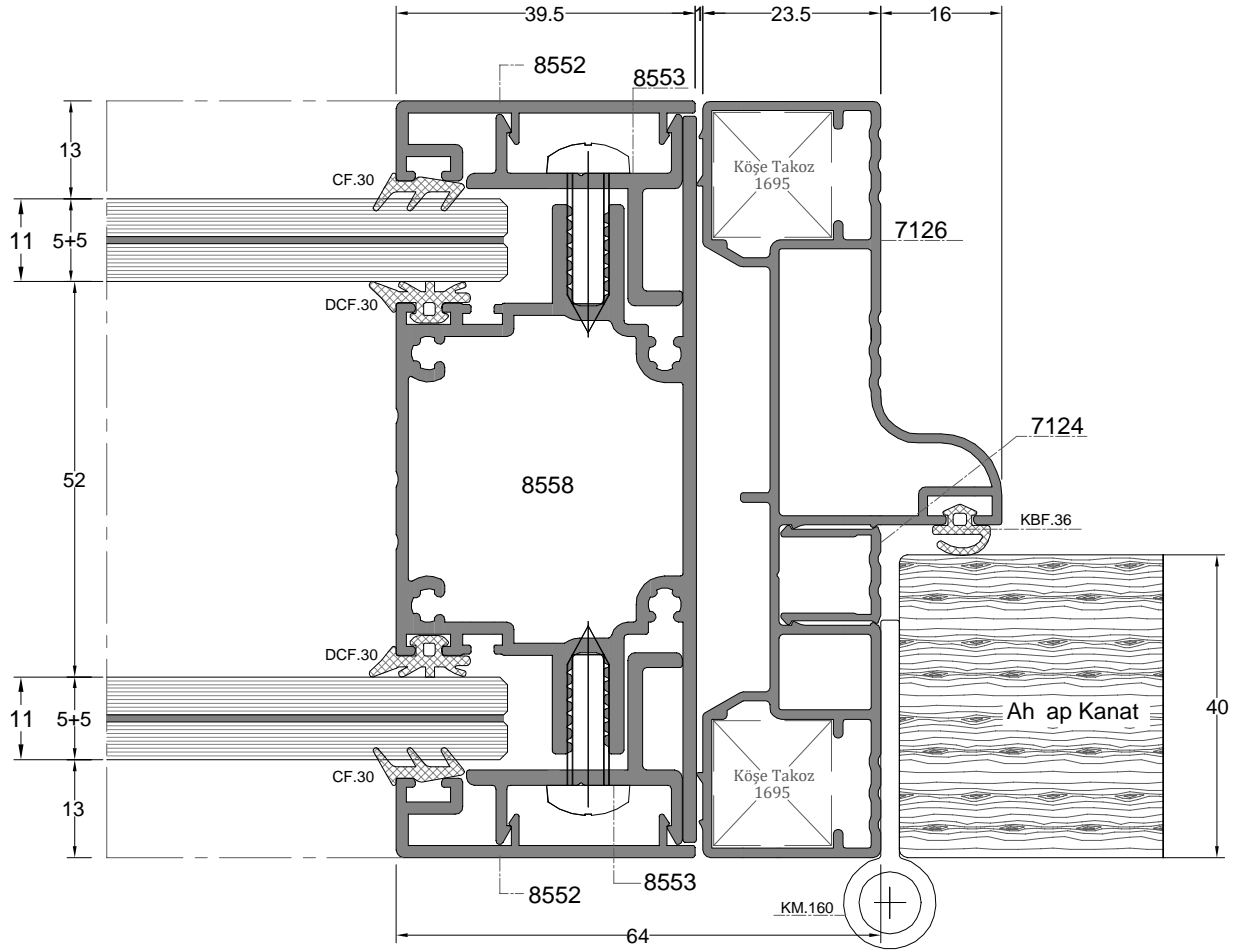
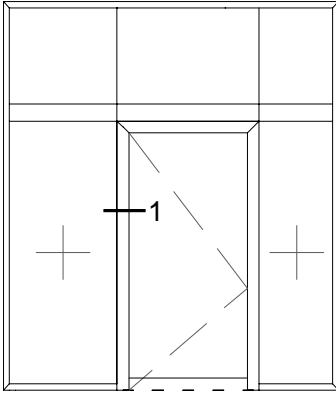
D-25



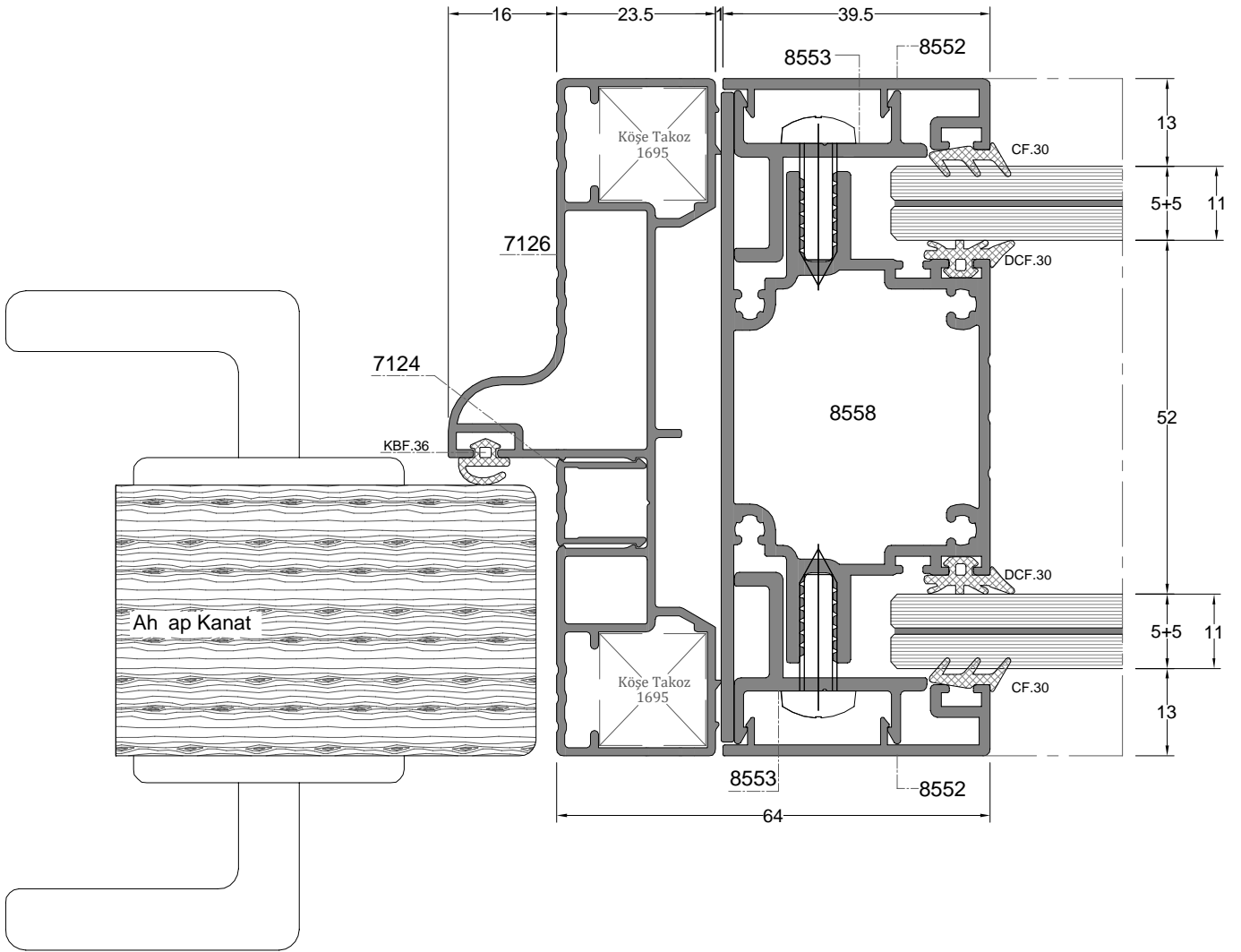
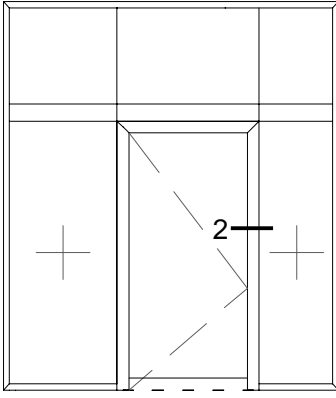
OP 40

Ç FT CAMLI OF S BÖLME S STEM
(Double Glazed Office Partition System)

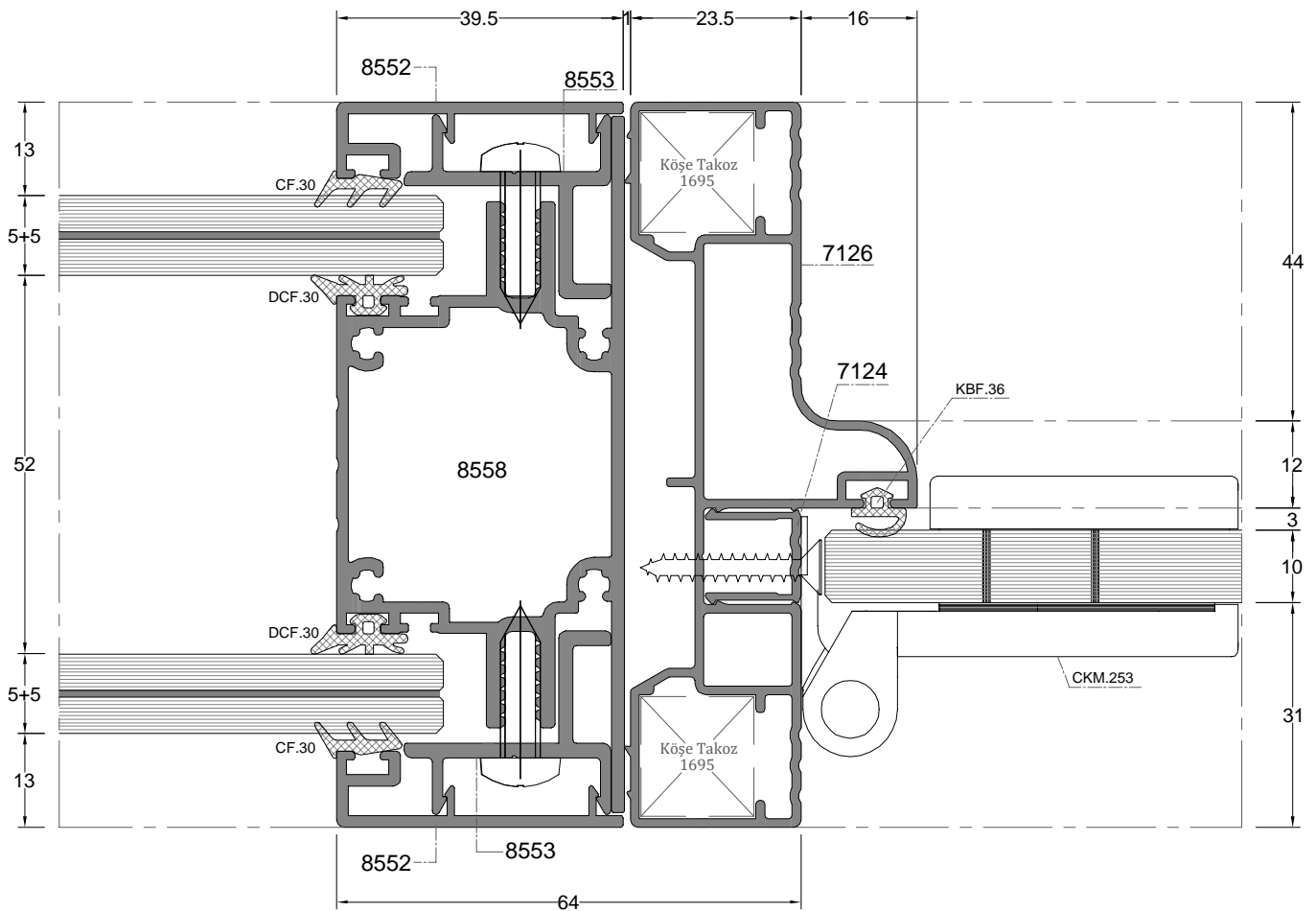
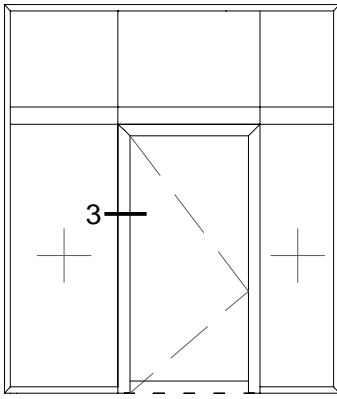
DETAYLAR Ç Z MLER
(Details Drawings)



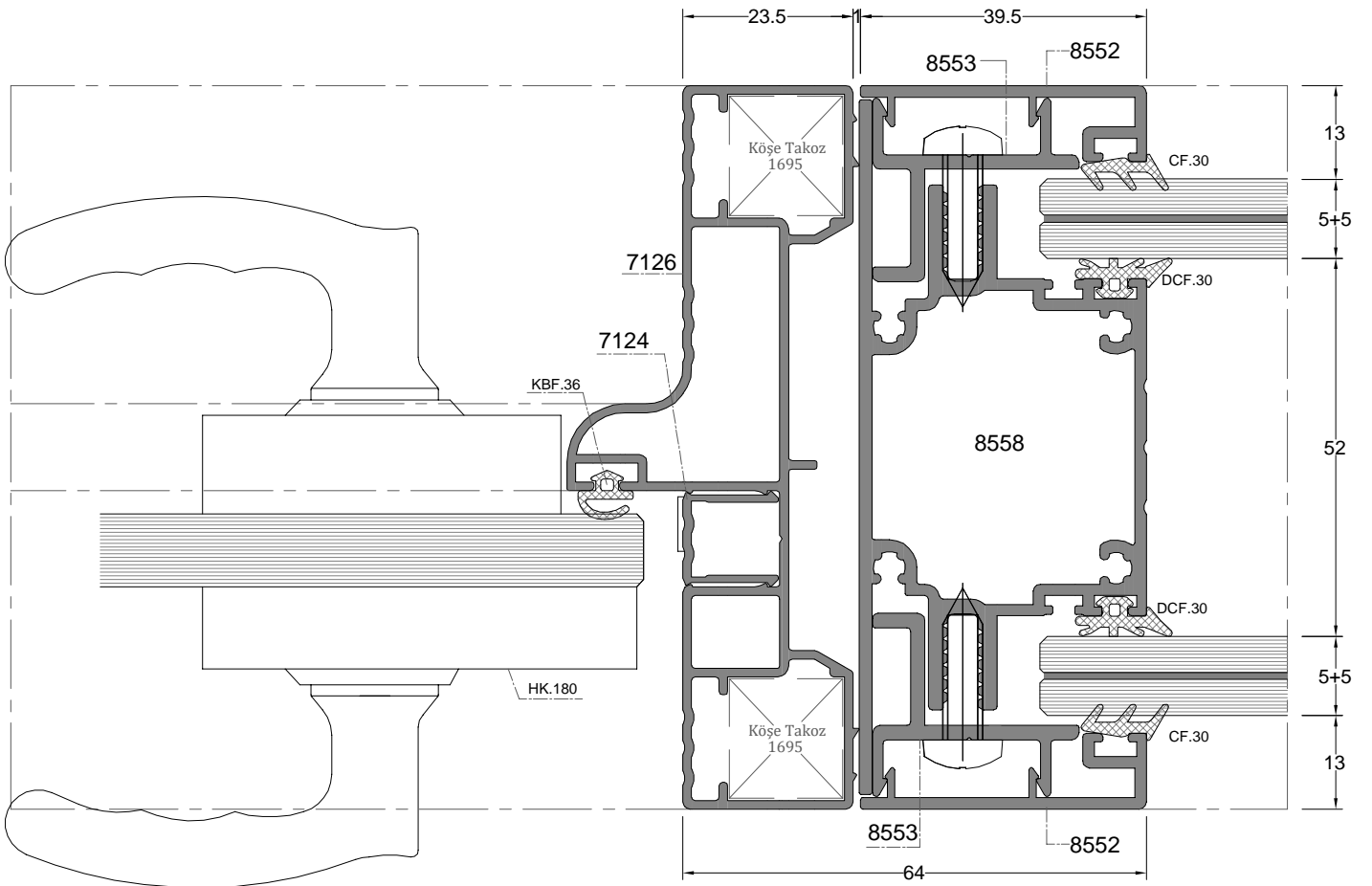
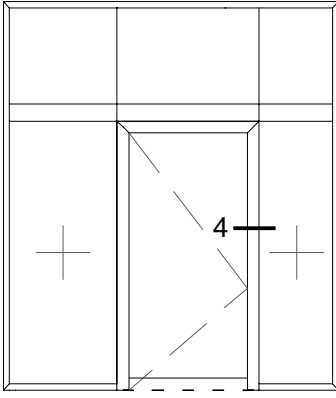
D-1



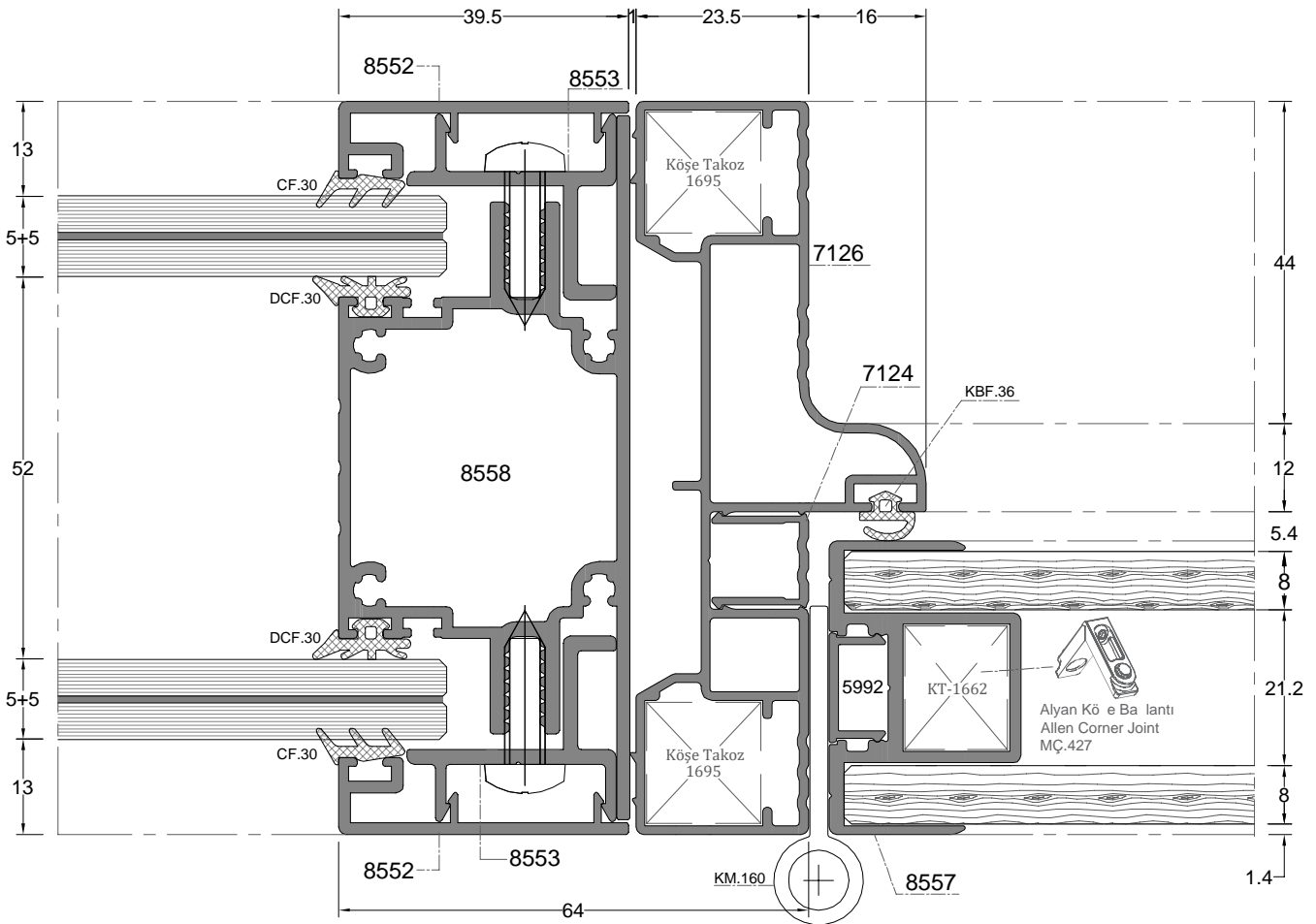
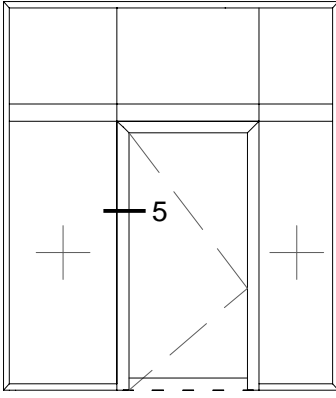
D-2



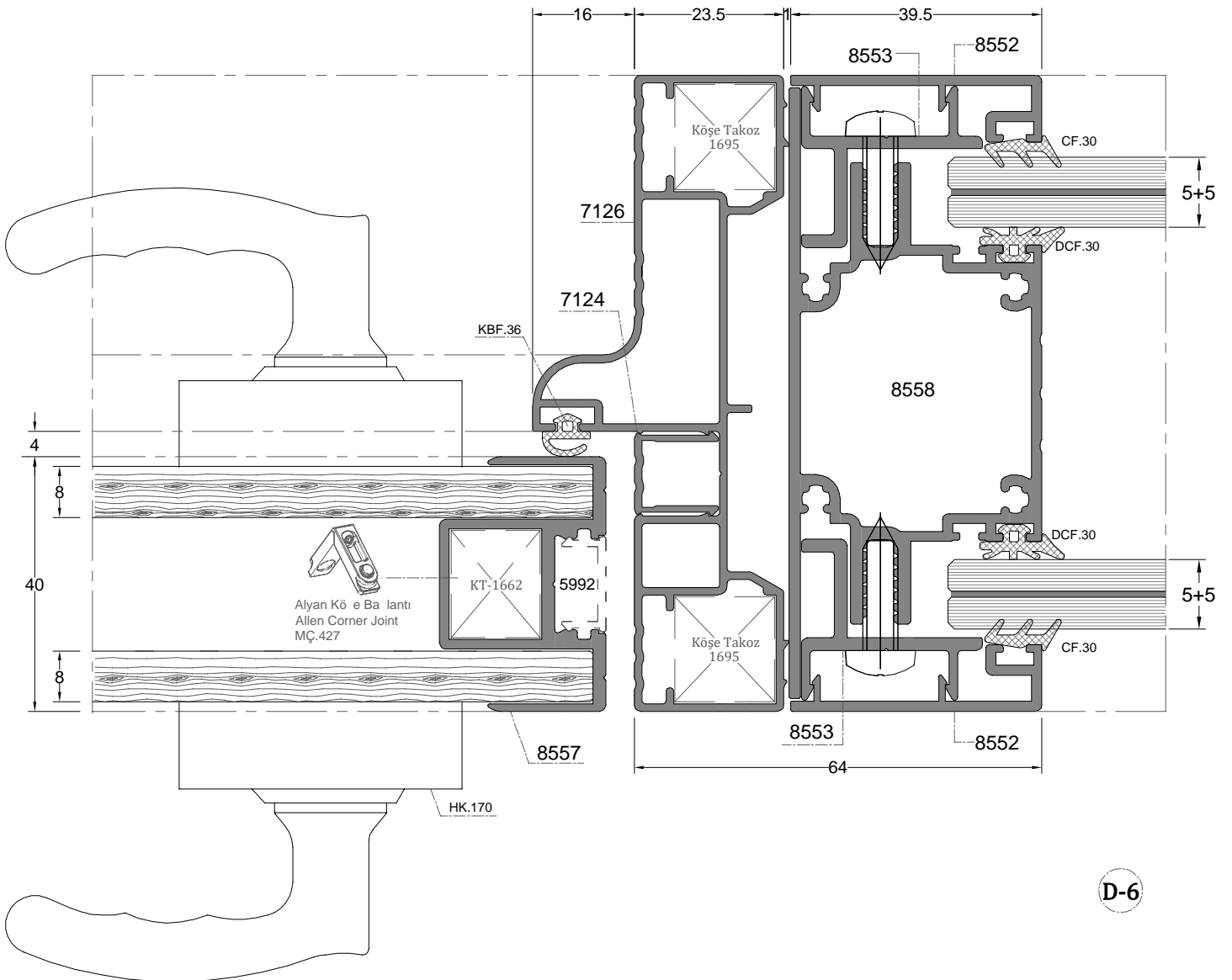
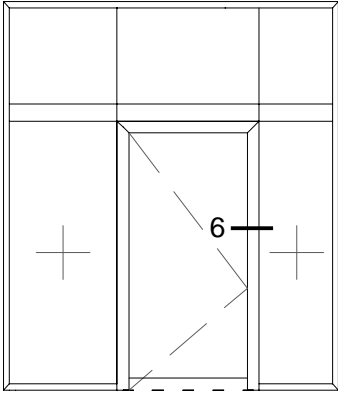
D-3

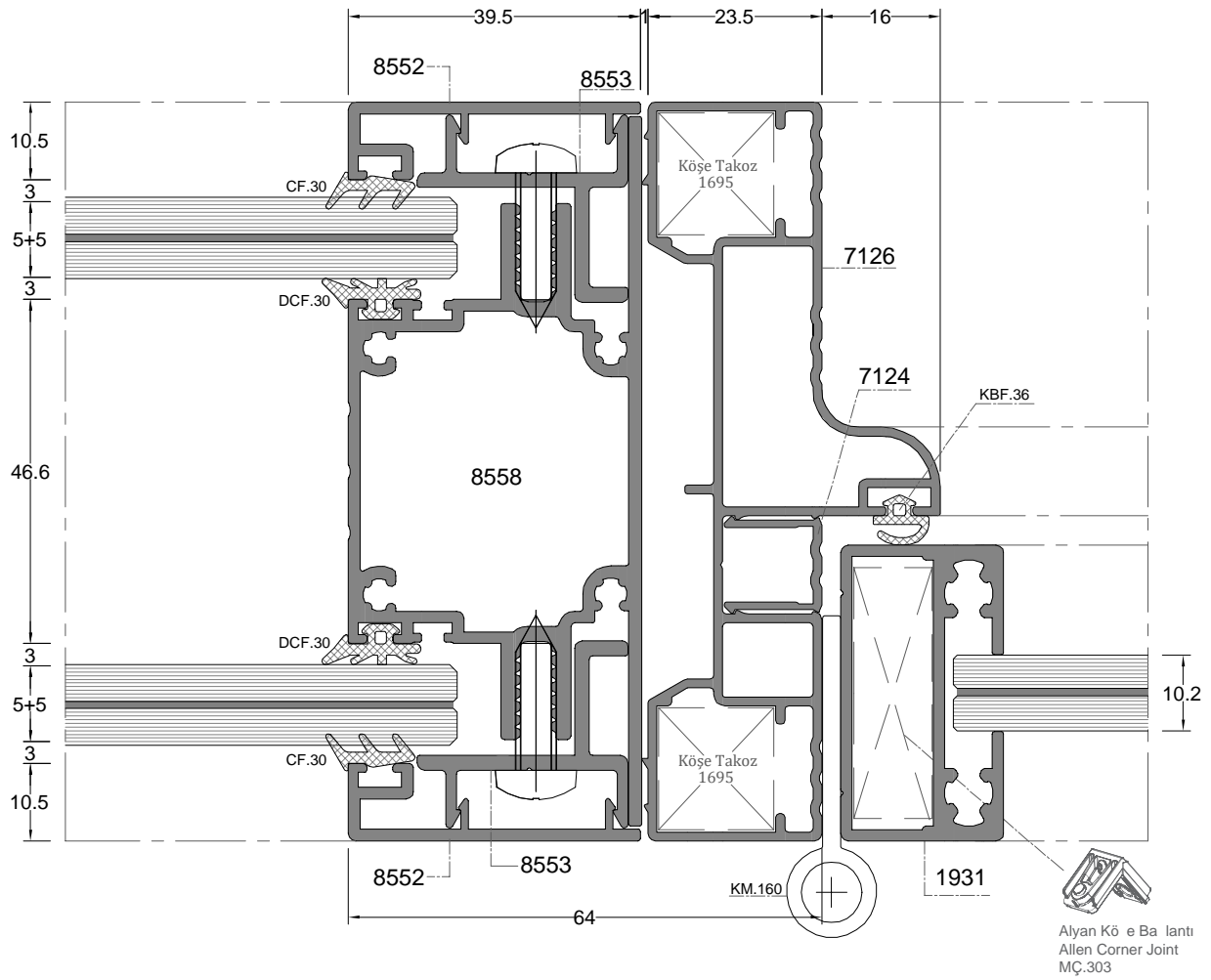
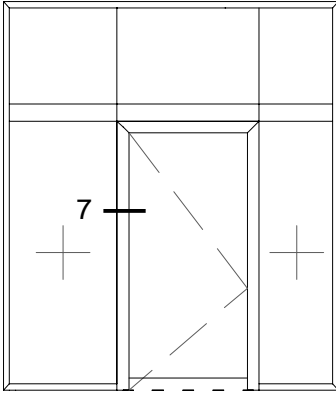


D-4

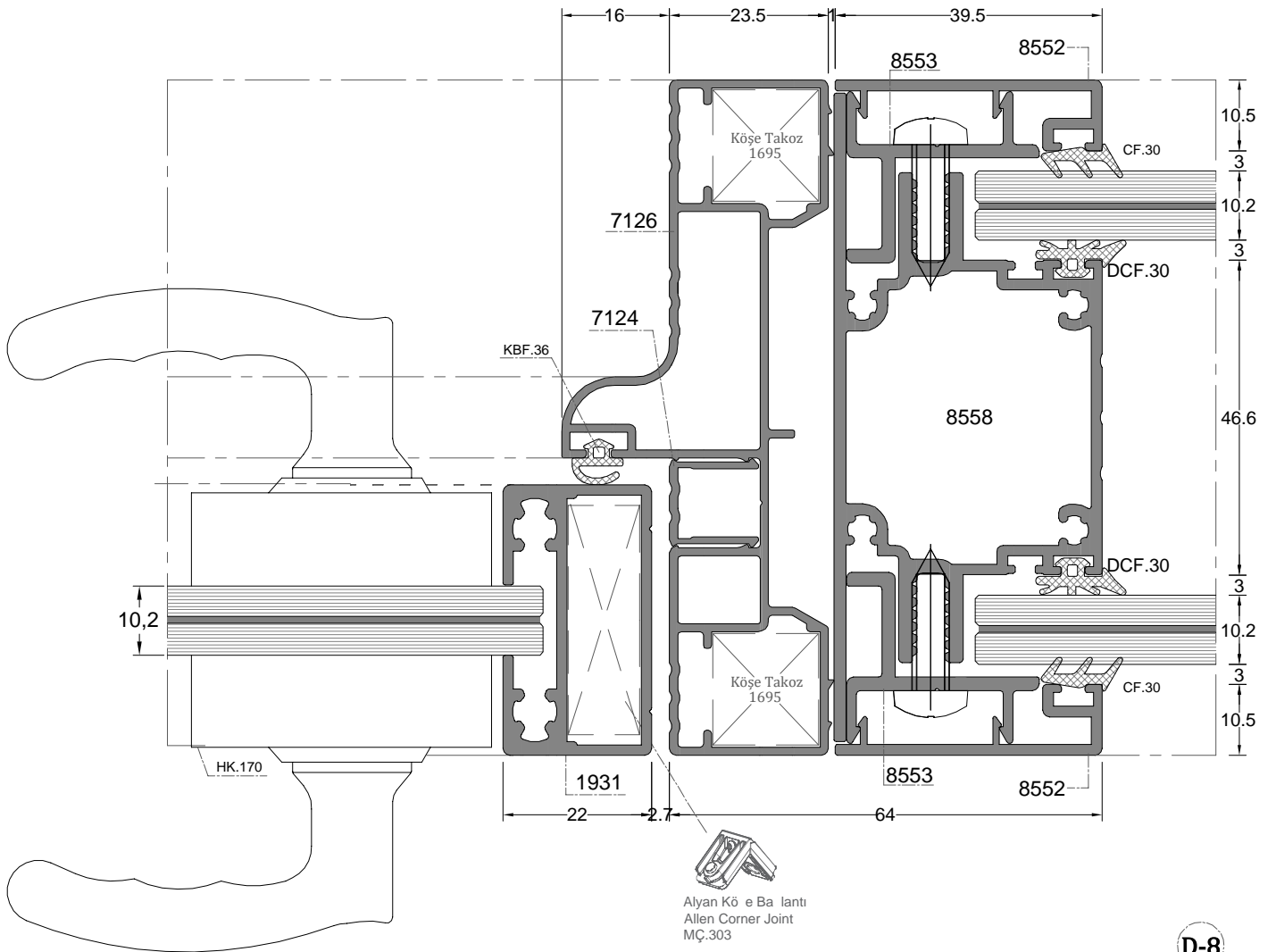
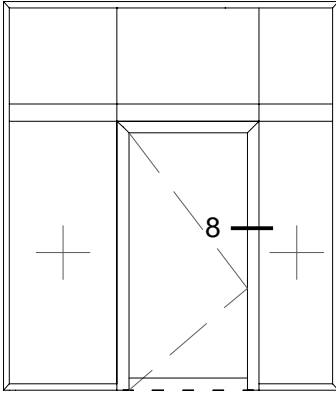


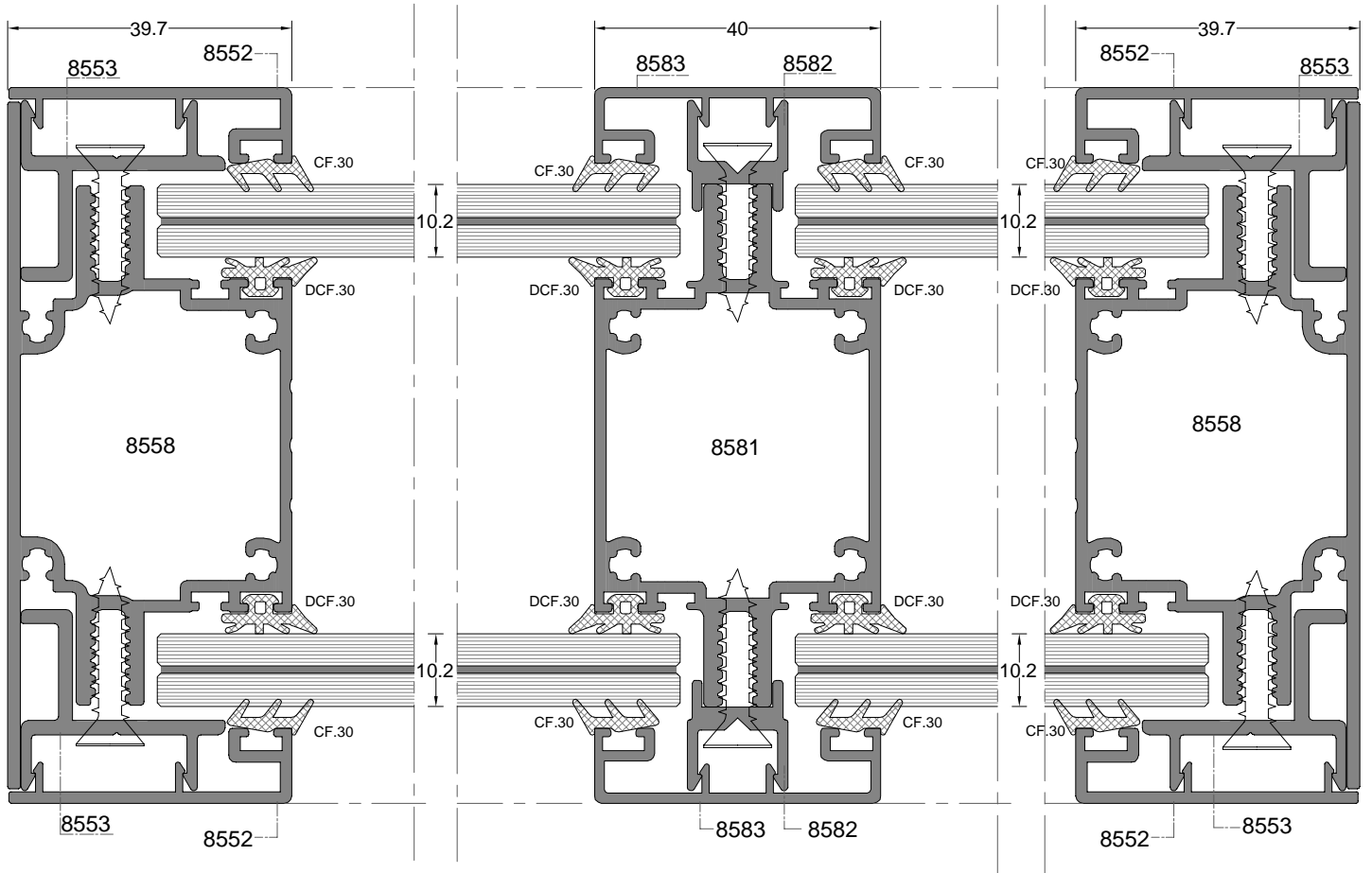
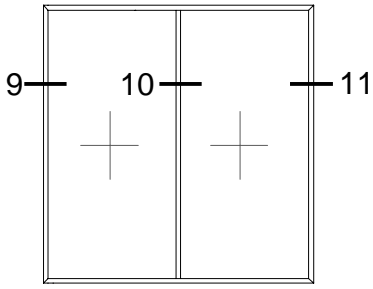
D-5





D-7

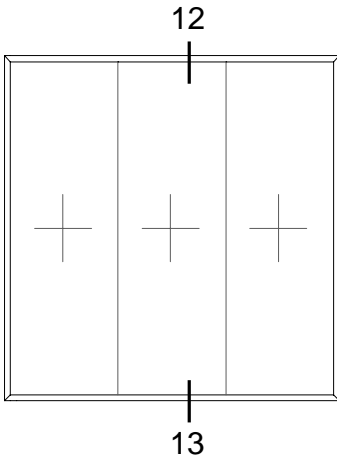




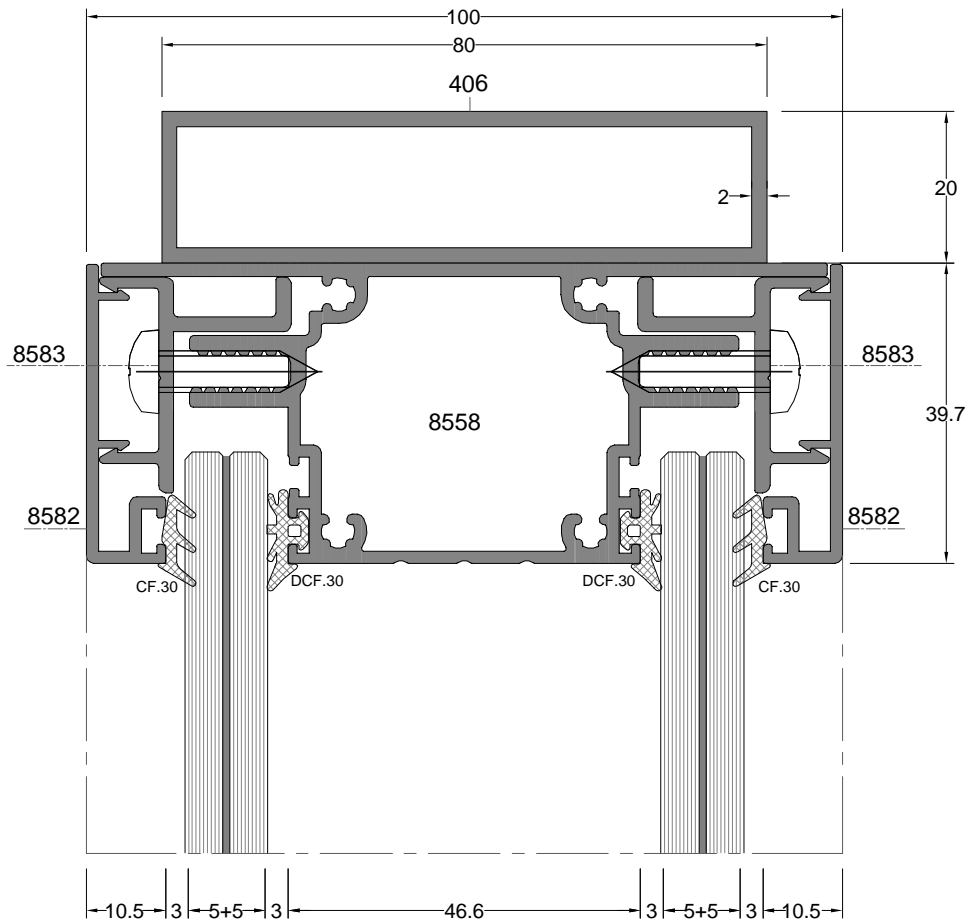
D-9

D-10

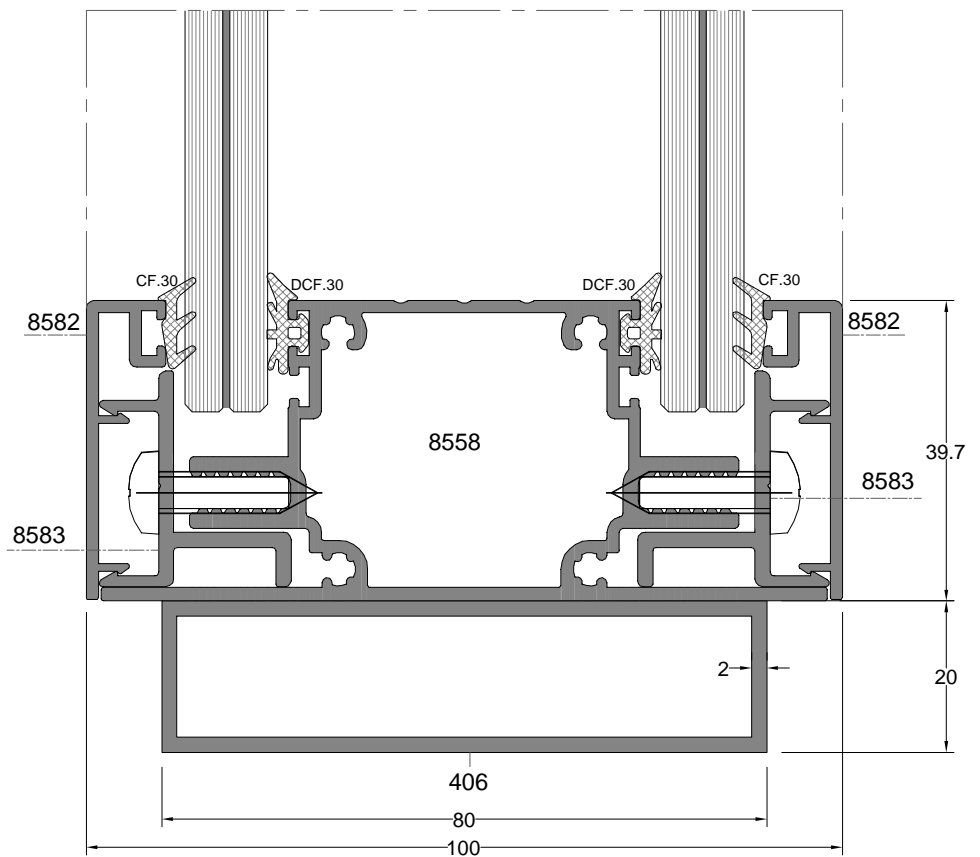
D-11

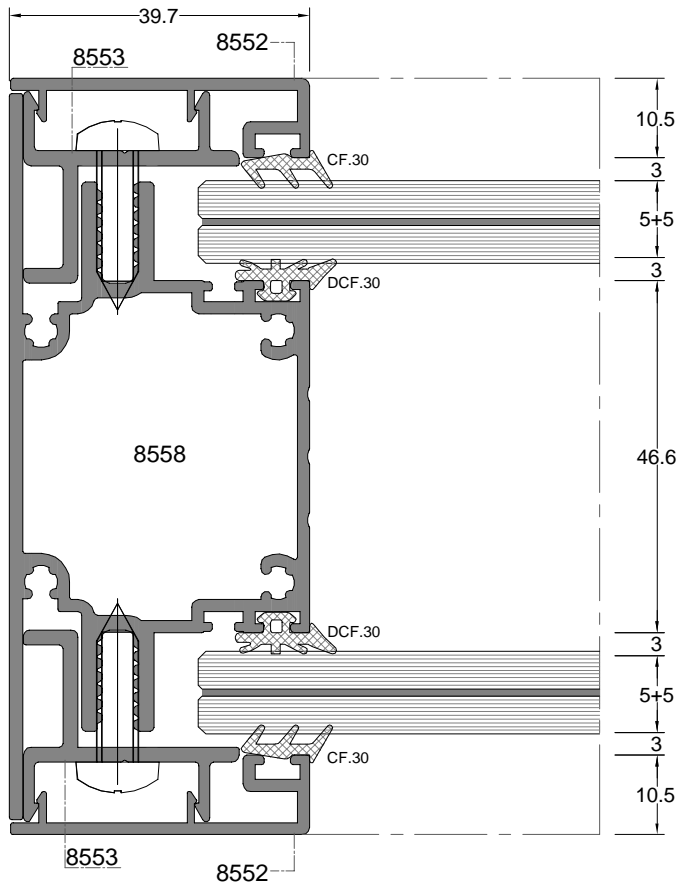
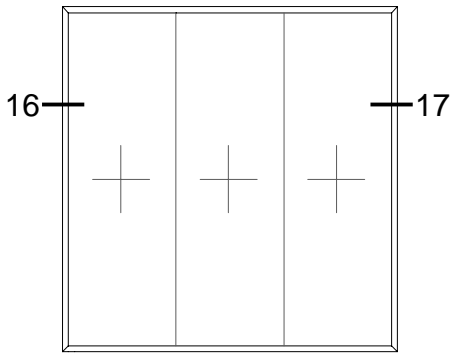


D-12



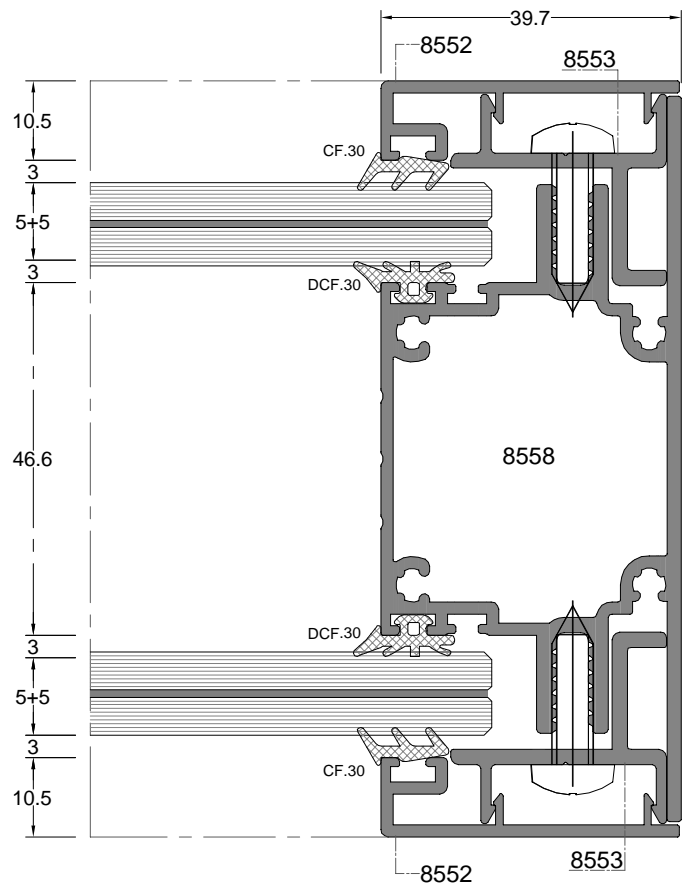
D-13

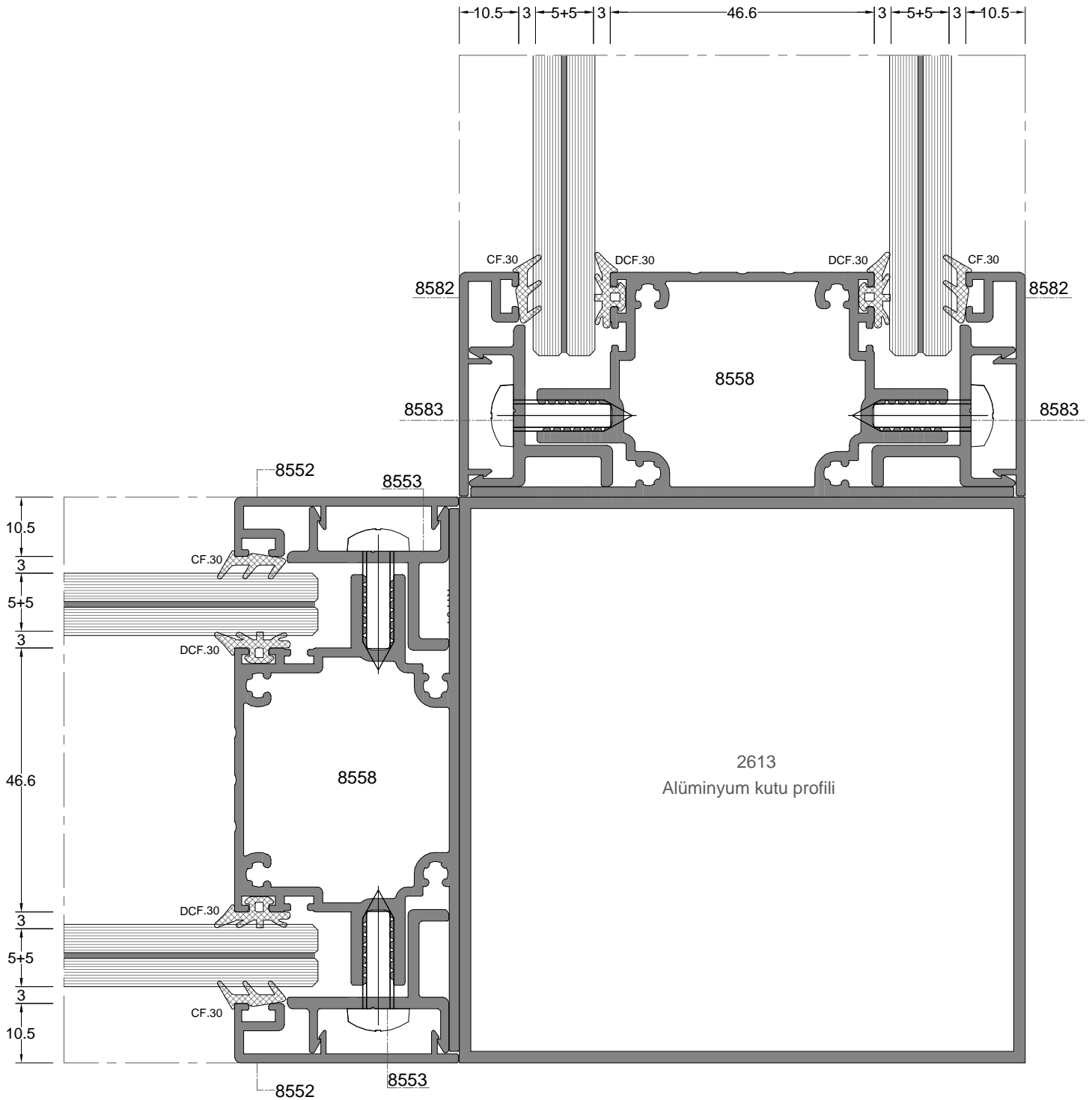
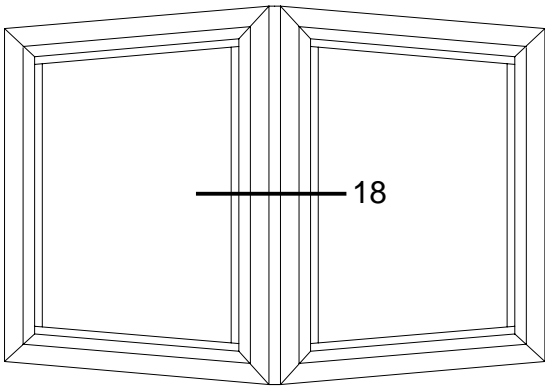


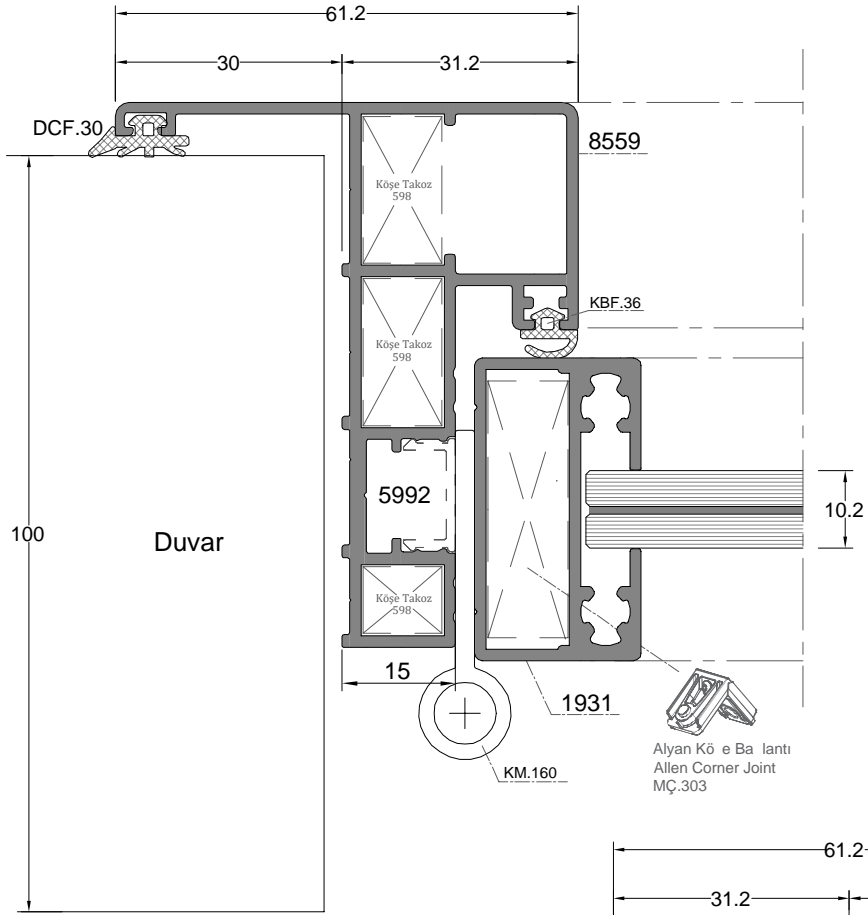
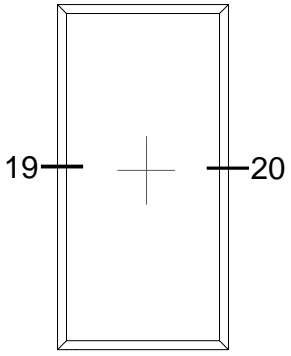


D-17

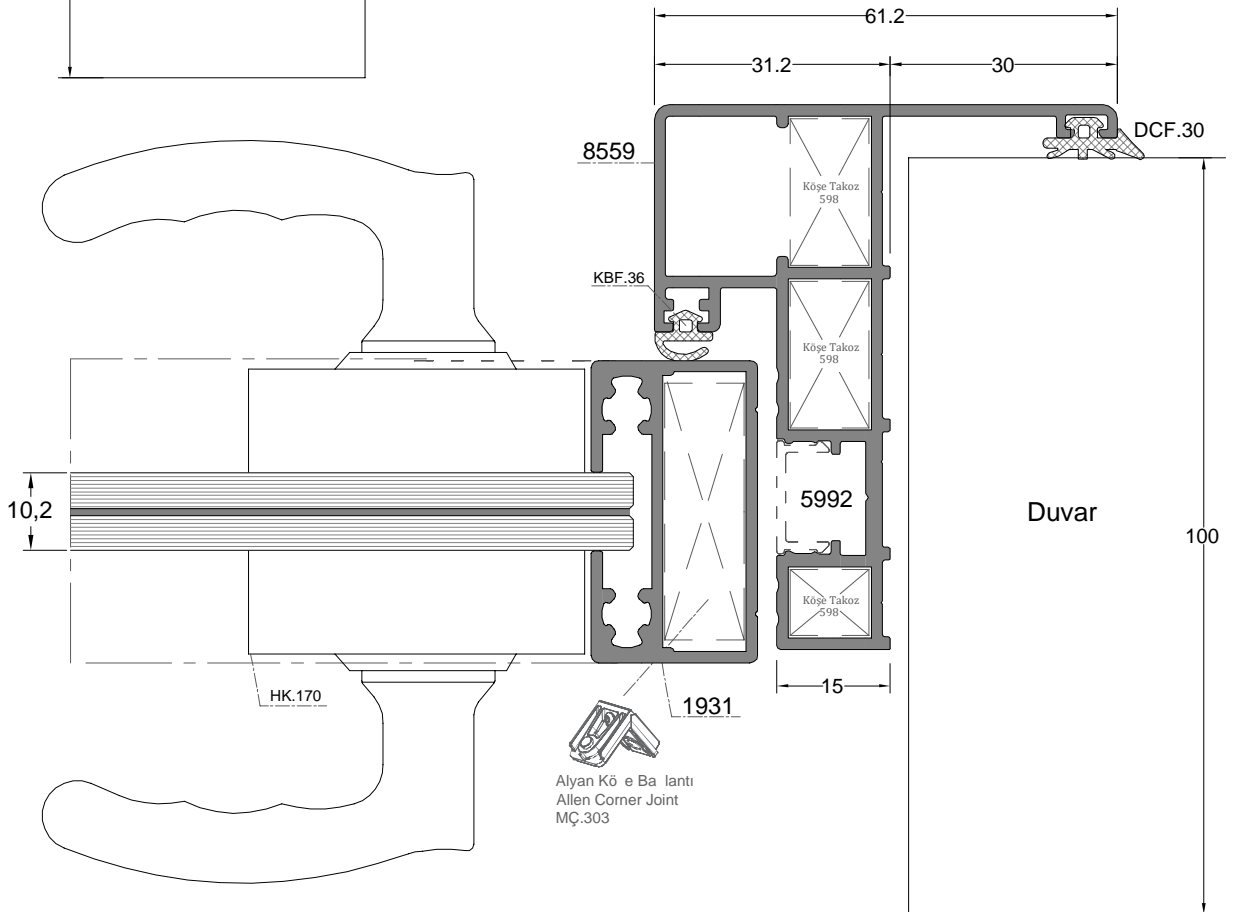
D-16







D-19



D-20

