

ICB40 KATLANIR ISICAMLI CAM BALKON SİSTEMİ

ICB40 HEAT INSULATED FOLDING BALCONY GLAZING SYSTEM



- 30 mm çift cam kalınlığı
- Maximum kanat genişliği: 600 mm
- Maximum kanat genişliği: 2.900 mm
- Açılı balkonlara özel çözümler
- Havuz kollu veya mandal kollu ispanyolet kilit sistemi
- İki cam arası jaluzi uygulama

- 30 mm double-glazing thickness
- Max. 600 mm sash width
- Max. 2.900 mm sash height
- Special solutions for angled balconies
- Espagnolette lock system with sunken or ratchet handle
- Ability to use jalousie/venetian blind between glasses

NEW

ICB40

KATLANIR ISICAMLI CAM BALKON S STEM

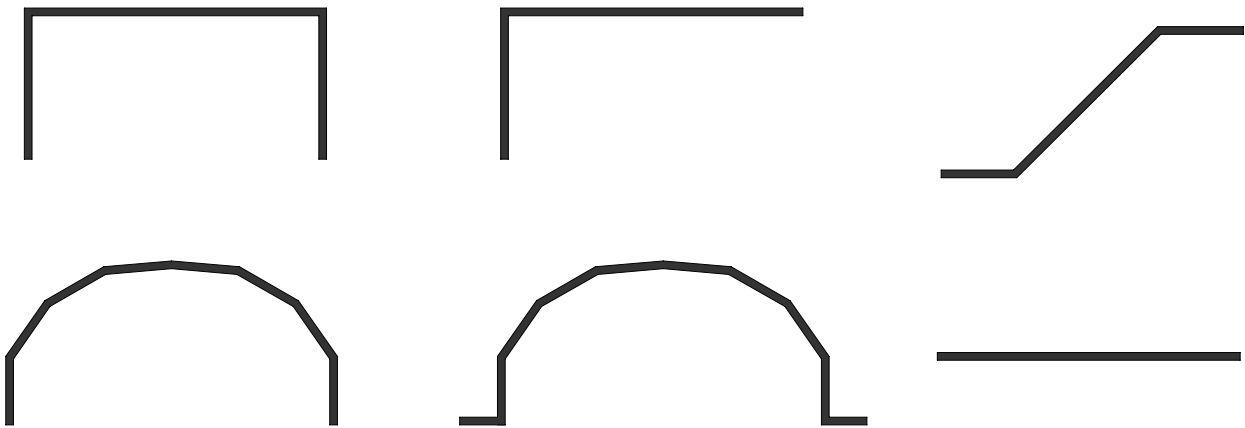
(HEAT INSULATED FOLDING BALCONY GLAZING SYSTEM)



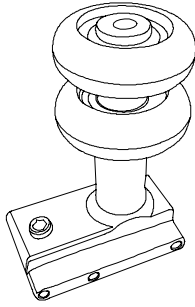
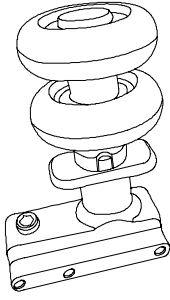
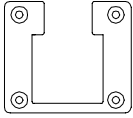

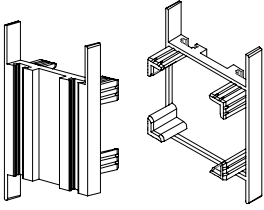

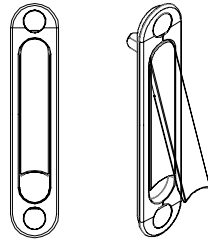
TEKNİK ÖZELLİKLER / TECHNICAL SPECIFICATIONS

- 30 MM ÇİFT CAM KALINLIĞI / 30mm Double-Glazing Thickness
- MAKSİMUM KANAT GENİRLİĞİ 600 MM / Max.600mm Sash Width
- MAKSİMUM KANAT YÜKSEKLİĞİ 2,900 MM / Max.2,900mm Sash Height
- AÇILI BALKONLARA ÖZEL ÇÖZÜMLER / Special Solutions for Angled Balconies
- HAVUZ KOLLU VEYA MANDAL KOLLU SPANYOLET KİLİT SİSTEMİ / Espagnolette Lock System with Sunken or Ratchet Handle
- KAM ARASI JALUZ UYGULAMA / Ability to use Jalousie/Venetian Blind Between Glasses

UYGULAMA ŞEKİLLERİ / APPLICATION SHAPES

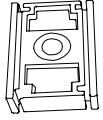
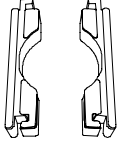
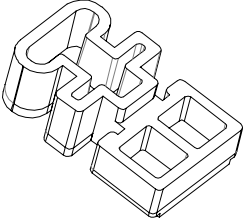
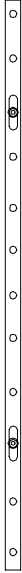
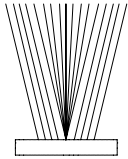
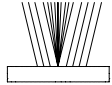


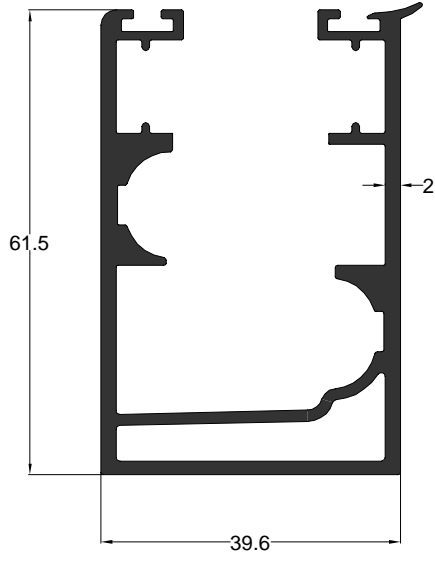
| | PROF L KODU PROFILE CODE | PROF L ADI PROFILE NAME | Jx cm ⁴ | Jy cm ⁴ | A IRLIK (kg/m) WEIGHT |
|--|-----------------------------|---|--------------------|--------------------|--------------------------|
| | 11551 | KASA PROF L FRAME PROFILE | | | 1,371 kg/mt |
| | 11552 | BAZA PROF L BASE PROFILE | | | 0,724 kg/mt |
| | 11553 | KANAT PROF L SASH PROFILE | | | 0,420 kg/mt |
| | 11554 | KANAT K L TLEME PROF L SASH LOCKING PROFILE | | | 0,816 kg/mt |
| | 11555 | KANAT KÖ E 90° DÖNÜ PROF L 90° CORNER PROFILE | | | 0,714 kg/mt |
| | 11799 | EKSENAL KÖ E DÖNÜ PROF L AXIAL CORNER PROFILE | | | 0,443 kg/mt |
| | 11800 | EKSENAL KÖ E DÖNÜ PROF L AXIAL CORNER PROFILE | | | 0,618 kg/mt |
| | 1022 | DÖNÜ PROF L KAPA I CORNER PROFILE COVER | | | 0,073 kg/mt |
| | | | | | |
| | | | | | |

| AKSESUAR ACCESSORY | STOK KODU REFERENCE CODE | AKSESUAR ADI DESCRIPTION | AKSESUAR KODU PRODUCT CODE | PAKET PACK |
|---|-----------------------------|--|-------------------------------|---------------|
|  | 13 400100 | DÜZ KANAT TEKER ROLLER FOR STRAIGHT SASH | | |
|  | 13 400101 | PARK KANAT TEKER SASH FIXING ROLLER | | |
|  | 13 400105 | TEKER ÇIKI KLAVUZU ROLLER EXIT GUIDE | | |
|  | 13 400112 | KANAT TEKER KLAVUZU (Deve Boynu) SASH ROLLER GUIDE | | |
|  | 13 400113 | KANAT K L TLEME PROF L KAPA ı SASH LOCKING PROFILE COVER | | |
|  | 01 200315 | MANDAL KOL(NATURAL) RATCHET HANDLE(NATURAL) | | |
| | 01 200312 | MANDAL KOL(BEYAZ) RATCHET DOOR HANDLE(WHITE) | | |
| | 01 200310 | MANDAL KOL(S YAH) RATCHET HANDLE(BLACK) | | |
|  | 13 400114 | HAVUZ KOL SUNKEN HANDLE | | |

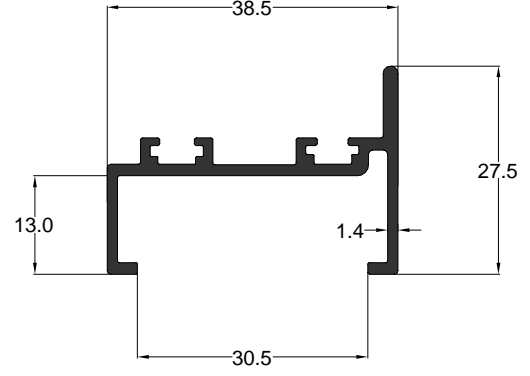


| AKSESUAR ACCESSORY | STOK KODU REFERENCE CODE | AKSESUAR ADI DESCRIPTION | AKSESUAR KODU PRODUCT CODE | PAKET PACK |
|-----------------------|-----------------------------|---|-------------------------------|---------------|
| | 13 400108 | LK KANAT ALT P M FIRST SASH BOTTOM PIN | | |
| | 13 400109 | LK KANAT ÜST P M FIRST SASH TOP PIN | | |
| | 13 400110 | KANAT STOPLAMA SASH STOPPER | | |
| | 13 400111 | TEKER ÇIKI KAPA I ROLLER EXIT COVER | | |
| | 03 015750 YK-400 | KANAT F T L SASH GASKET | | |
| | 06 150505 | K L T KAR ILI I LOCK STRIKER | | |
| | 03 080100 | KANAT PVC F T L SASH PVC GASKET | | |

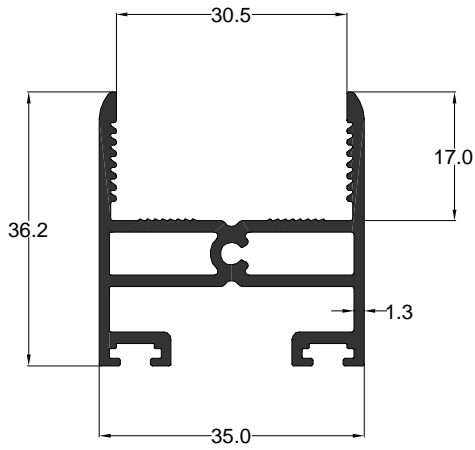
| AKSESUAR ACCESSORY | STOK KODU REFERENCE CODE | AKSESUAR ADI DESCRIPTION | AKSESUAR KODU PRODUCT CODE | PAKET PACK |
|---|-----------------------------|--|-------------------------------|---------------|
|  | 13 400106 | SINIRSIZ PARK SAB TLEME-GÖVDE (Bakla Takımı) EXPANDABLE FIXING SLOT-BODY | | |
|  | 13 400104 | SINIRSIZ PARK SAB TLEME-EKLEME (Bakla Takımı) EXPANDABLE FIXING SLOT-EXPANSION | | |
|  | 13 400107 | D KME TAKOZU STRUT WEDGE | | |
|  | 06 010452 - 80cm | SPANYOLET MEKAN ZMASI ESPAGNOLETTE MECHANISM | | |
| | 06 010453 - 100cm | | | |
| | 06 010454 - 120cm | | | |
| | 06 010455 - 140cm | | | |
| | 06 010456 - 160cm | | | |
| | 06 010457 - 180cm | | | |
|  | 03 050712 | KANAT FIRÇA F T L 68-1000 SASH WEATHER STRIP (68-1000) | | |
|  | 03 050707 | KANAT FIRÇA F T L 68-550 SASH WEATHER STRIP (68-1000) | | |



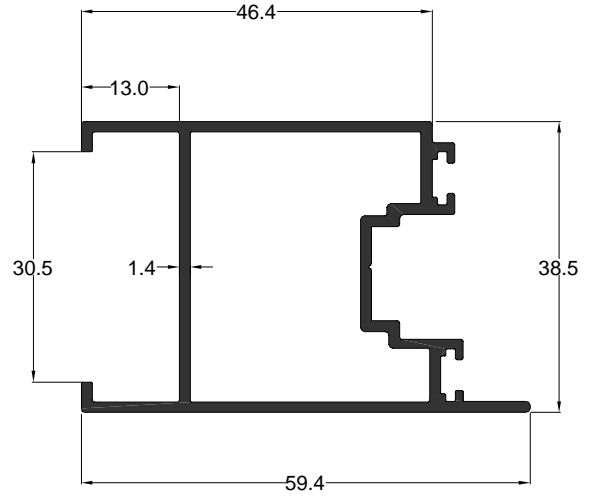
| Kasa Profili FRAME PROFILE | Profil Kodu Profile Code | (kg/mt) Weight | Jx cm ⁴ | Jy cm ⁴ |
|-------------------------------|-----------------------------|-------------------|--------------------|--------------------|
| | 11551 | 1,371 | | |



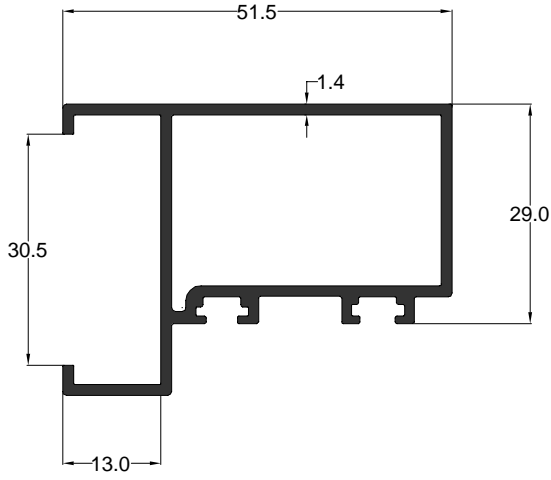
| Kanat Profili SASH PROFILE | Profil Kodu Profile Code | (kg/mt) Weight | Jx cm ⁴ | Jy cm ⁴ |
|-------------------------------|-----------------------------|-------------------|--------------------|--------------------|
| | 11553 | 0,420 | | |



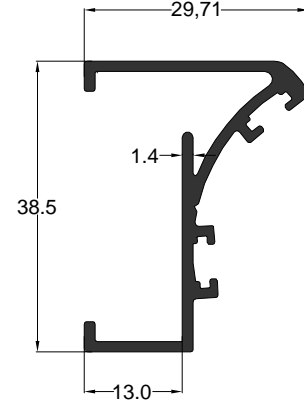
| Baza Profili BASE PROFILE | Profil Kodu Profile Code | (kg/mt) Weight | Jx cm ⁴ | Jy cm ⁴ |
|------------------------------|-----------------------------|-------------------|--------------------|--------------------|
| | 11552 | 0,724 | | |



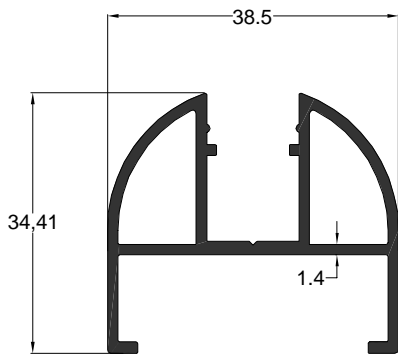
| Kanat Kitleme Profili SASH LOCKING PROFILE | Profil Kodu Profile Code | (kg/mt) Weight | Jx cm ⁴ | Jy cm ⁴ |
|---|-----------------------------|-------------------|--------------------|--------------------|
| | 11554 | 0,816 | | |



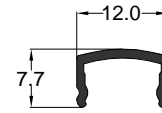
| Kanat Kö e 90° Dönü Profili 90° CORNER PROFILE | Profil Kodu Profile Code | (kg/mt) Weight | Jx cm ⁴ | Jy cm ⁴ |
|--|-----------------------------|-------------------|--------------------|--------------------|
| | 11555 | 0,714 | | |



| Eksenal Kö e Dönü Profili AXIAL CORNER PROFILE | Profil Kodu Profile Code | (kg/mt) Weight | Jx cm ⁴ | Jy cm ⁴ |
|--|-----------------------------|-------------------|--------------------|--------------------|
| | 11799 | 0,443 | | |

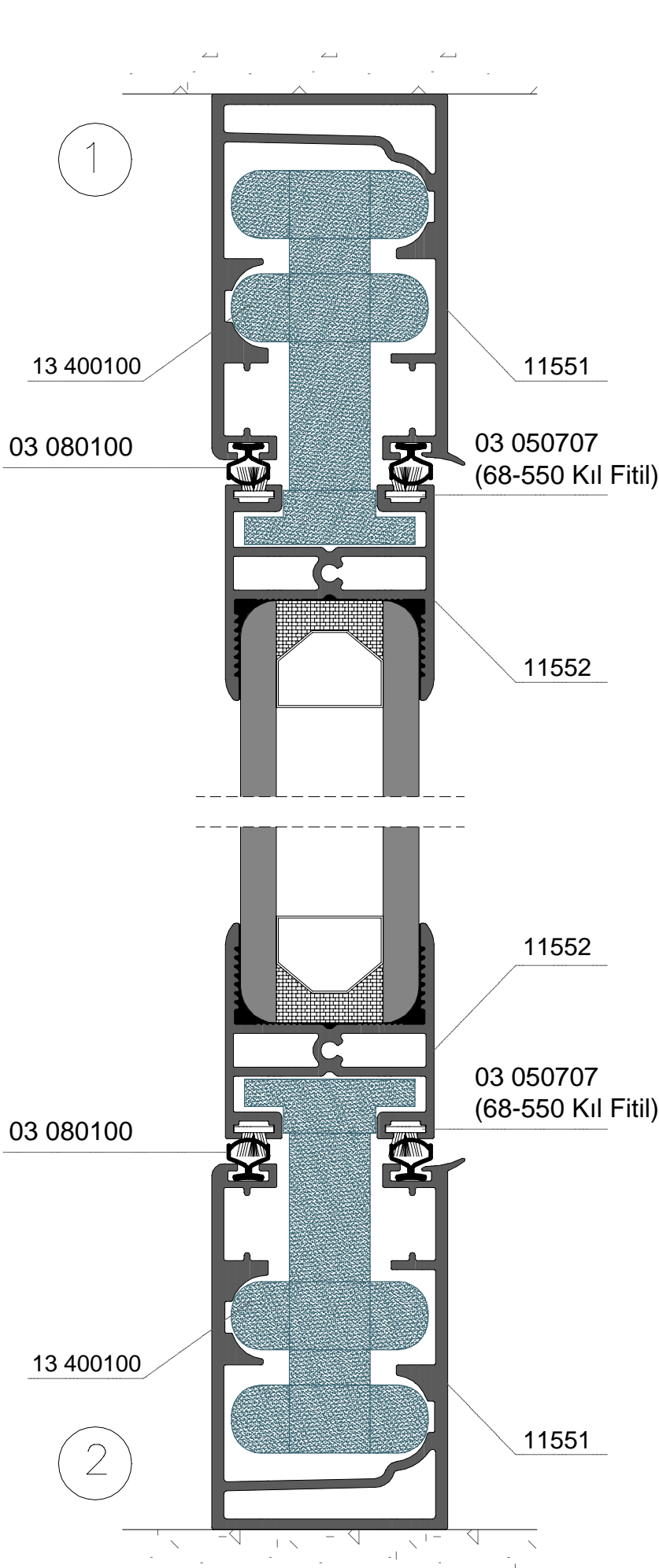


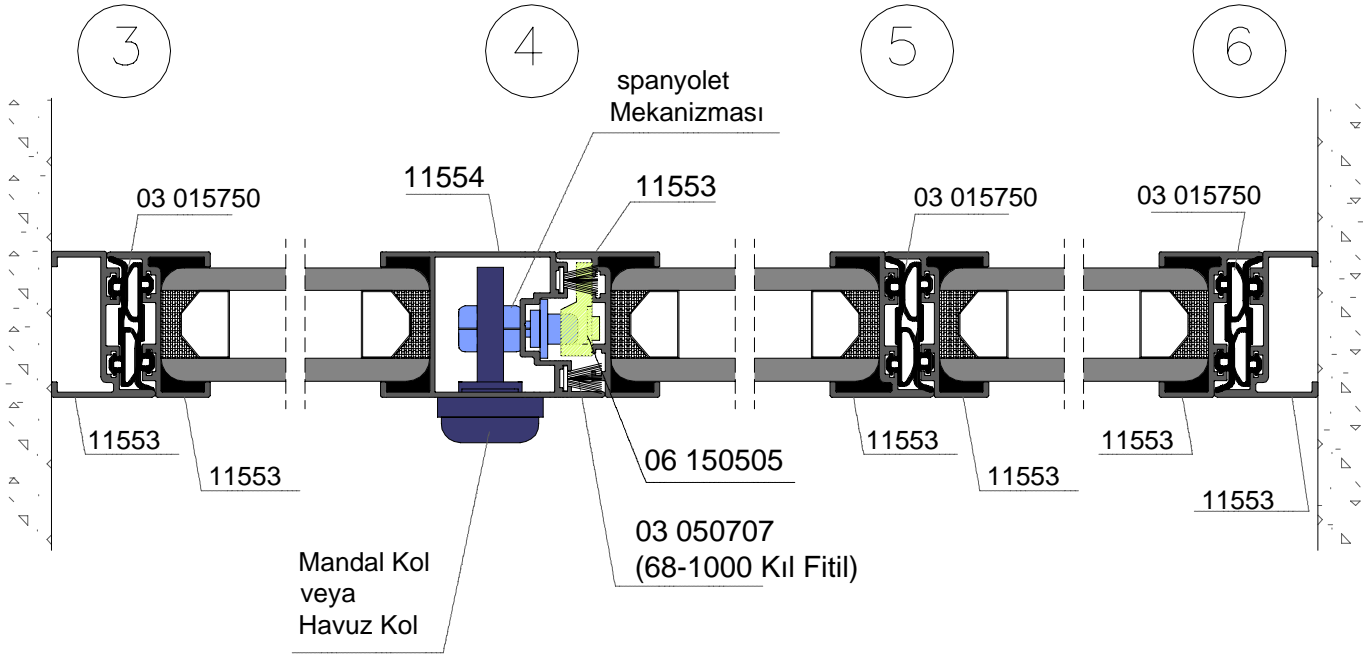
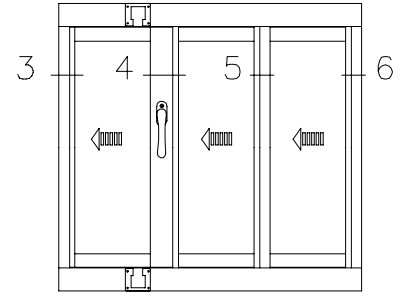
| Eksenal Kö e Dönü Profili AXIAL CORNER PROFILE | Profil Kodu Profile Code | (kg/mt) Weight | Jx cm ⁴ | Jy cm ⁴ |
|--|-----------------------------|-------------------|--------------------|--------------------|
| | 11800 | 0,618 | | |

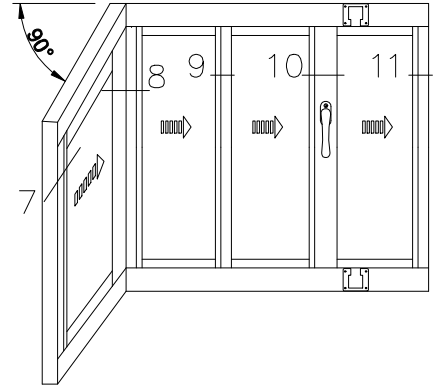
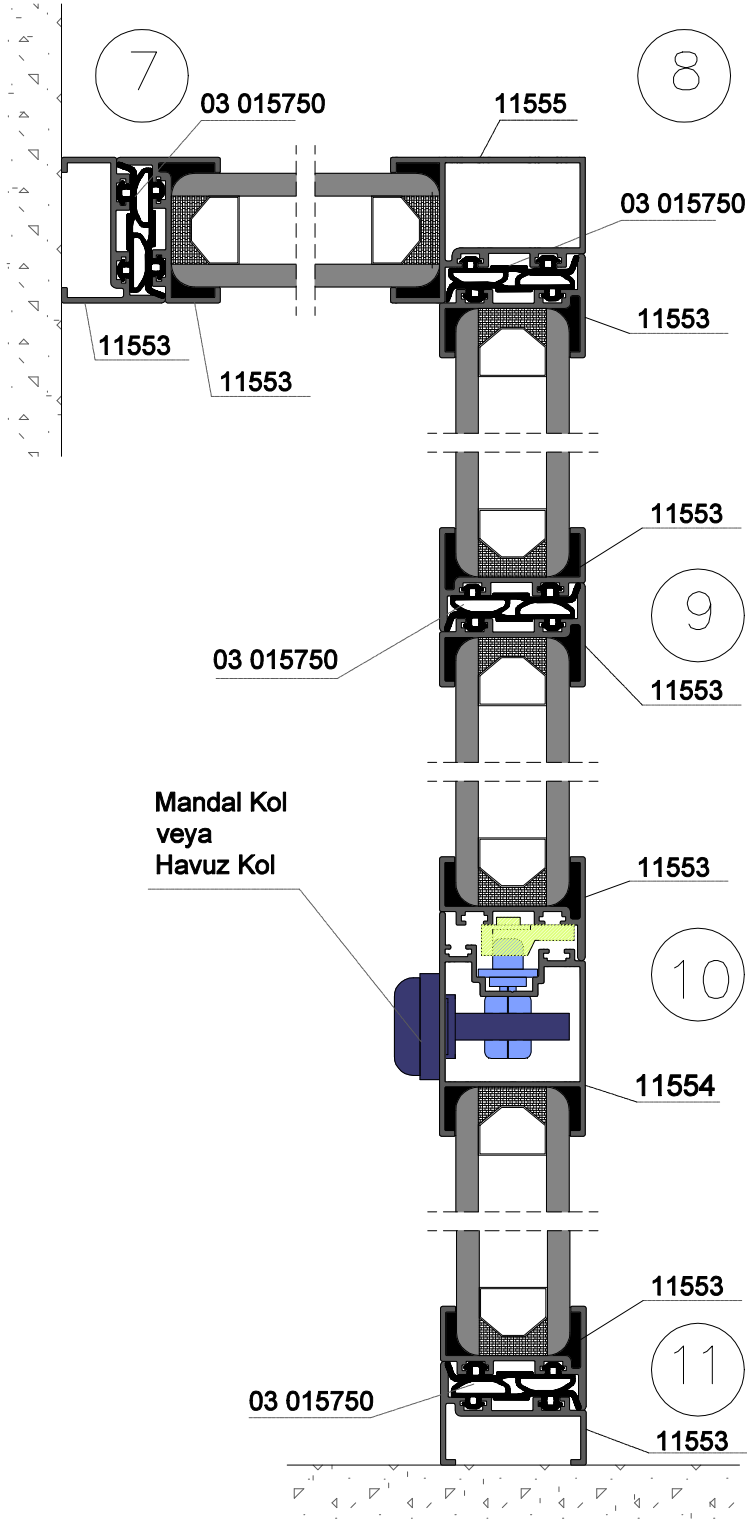


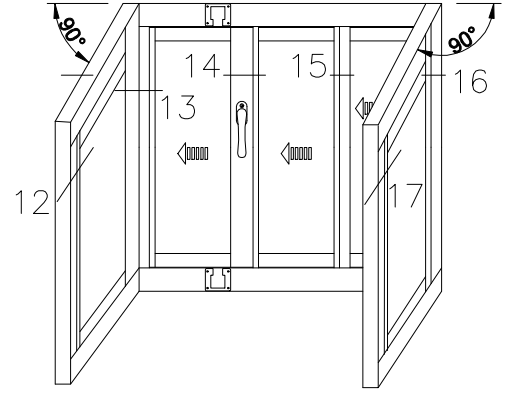
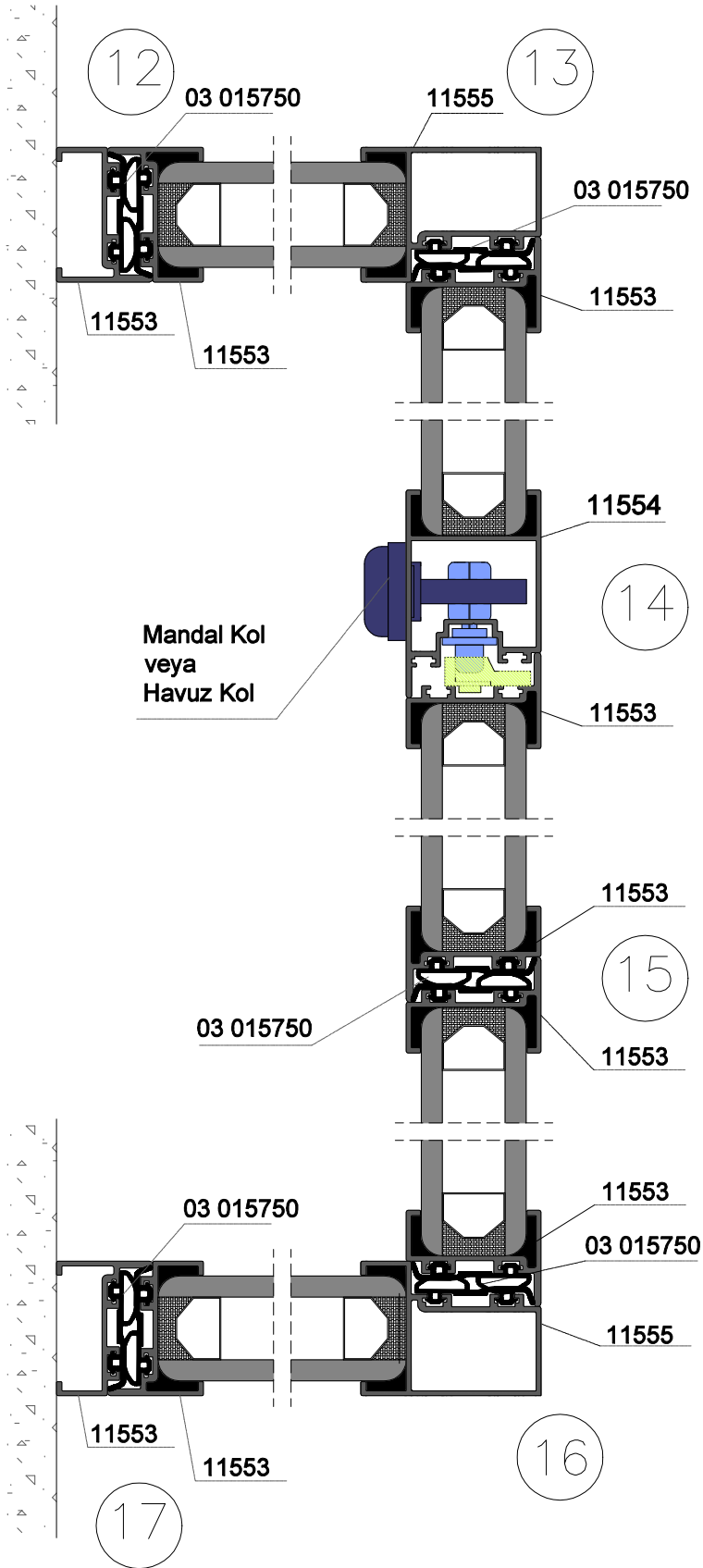
| Dönü Profil Kapa ı CORNER PROFILE COVER | Profil Kodu Profile Code | (kg/mt) Weight | Jx cm ⁴ | Jy cm ⁴ |
|--|-----------------------------|-------------------|--------------------|--------------------|
| | 1022 | 0,073 | | |

DETAYLAR (DETAILS)



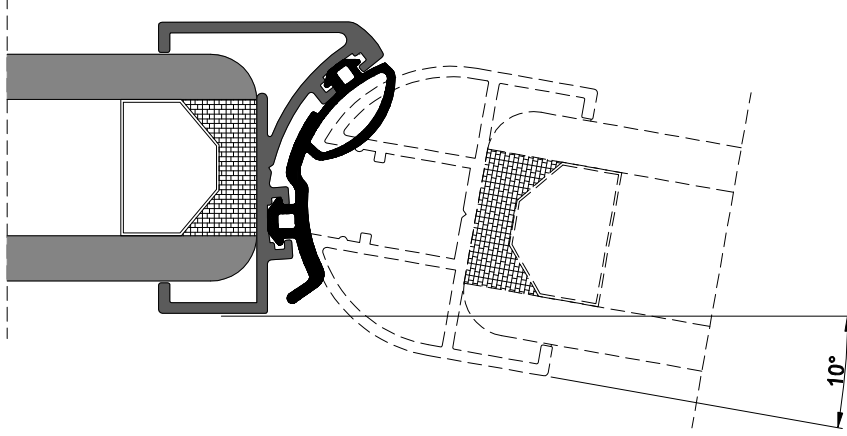






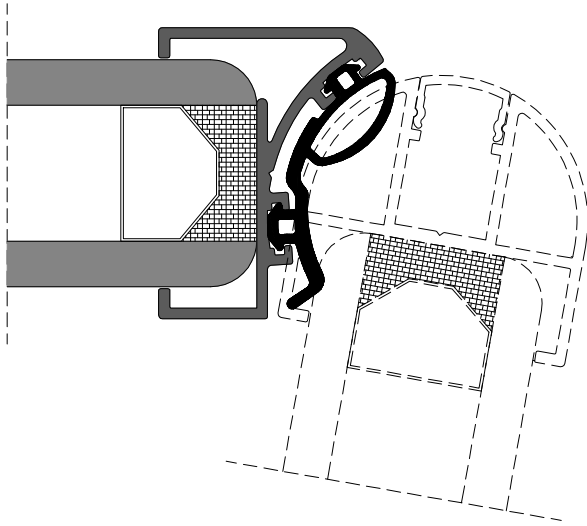
Minimum Dönüş Açısı

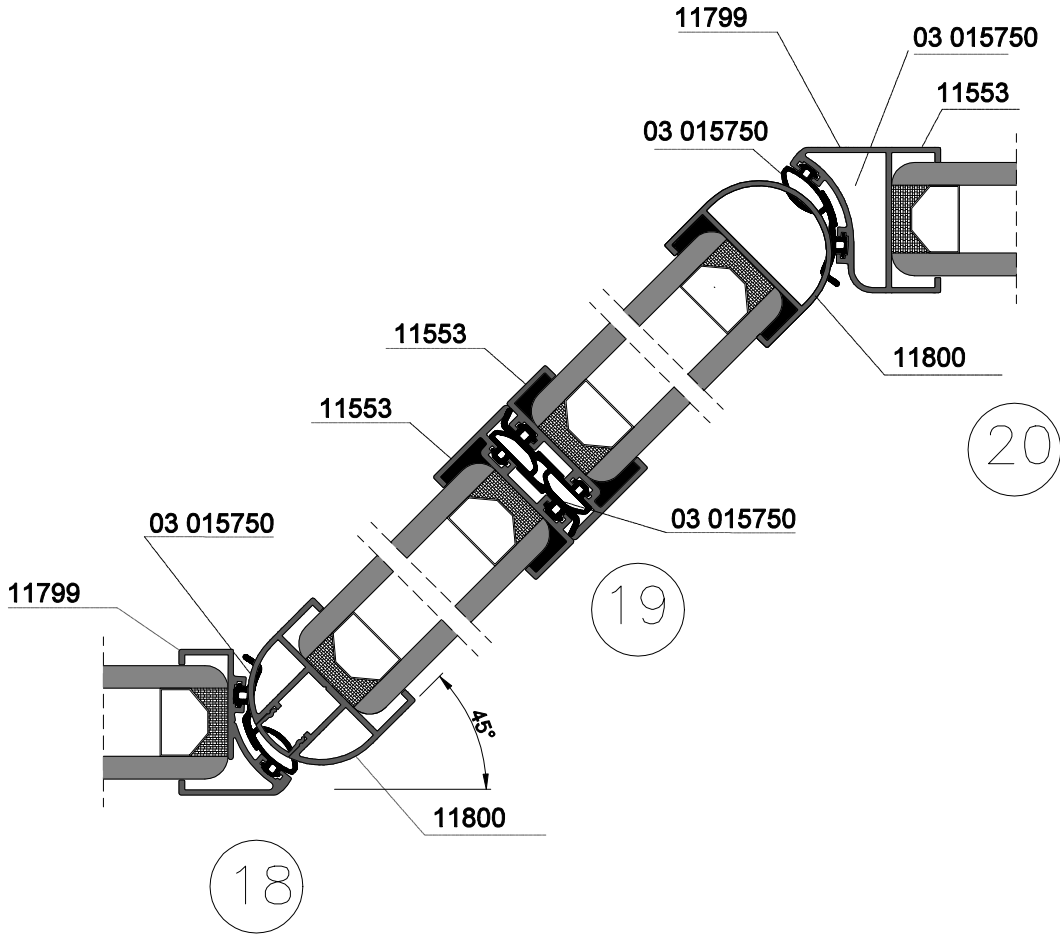
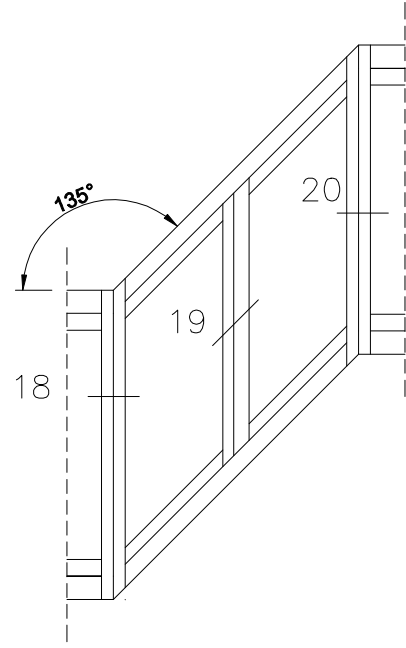
MINIMUM CORNER ANGLE

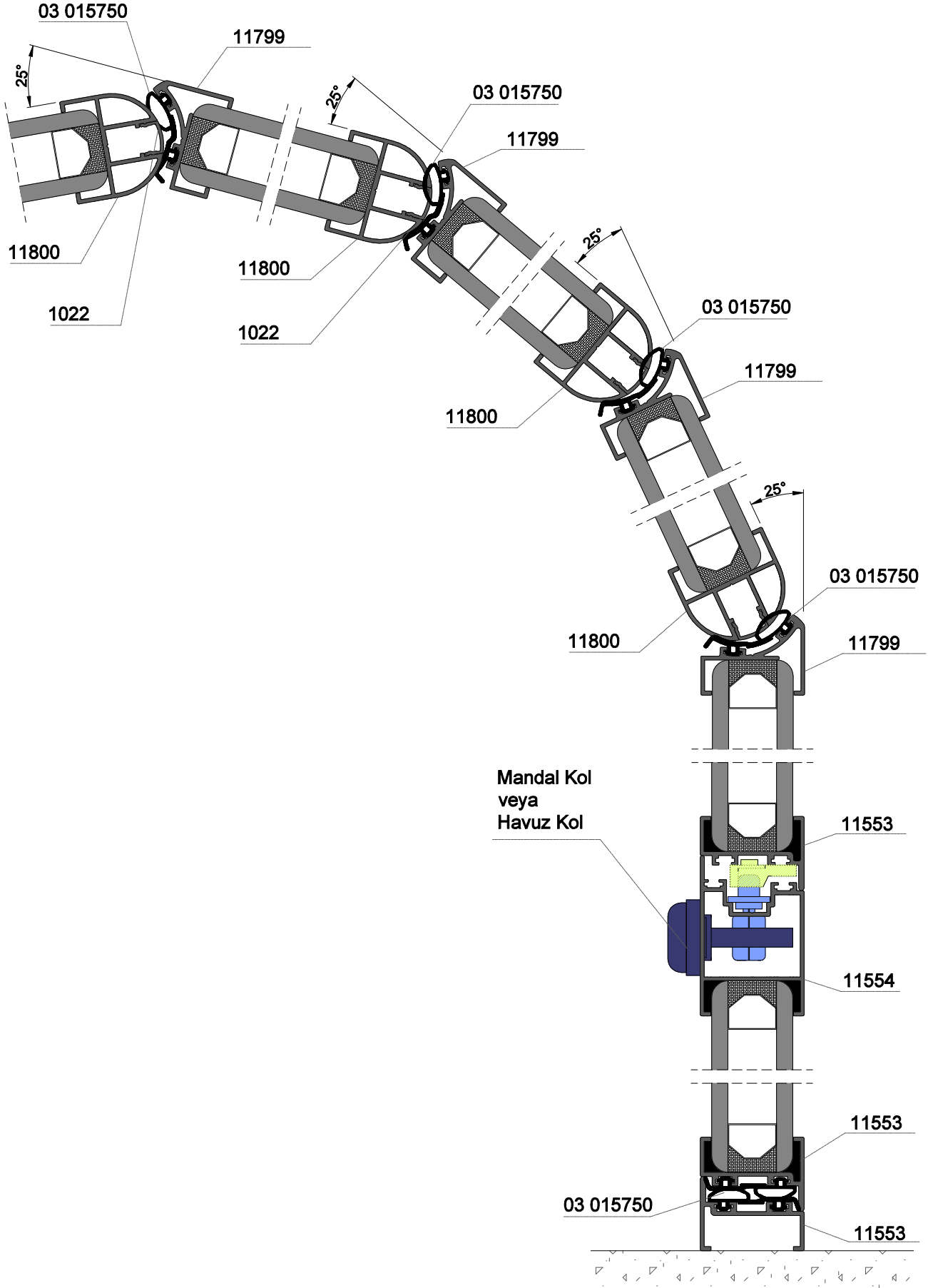


Maksimum Dönüş Açısı

MAXIMUM CORNER ANGLE





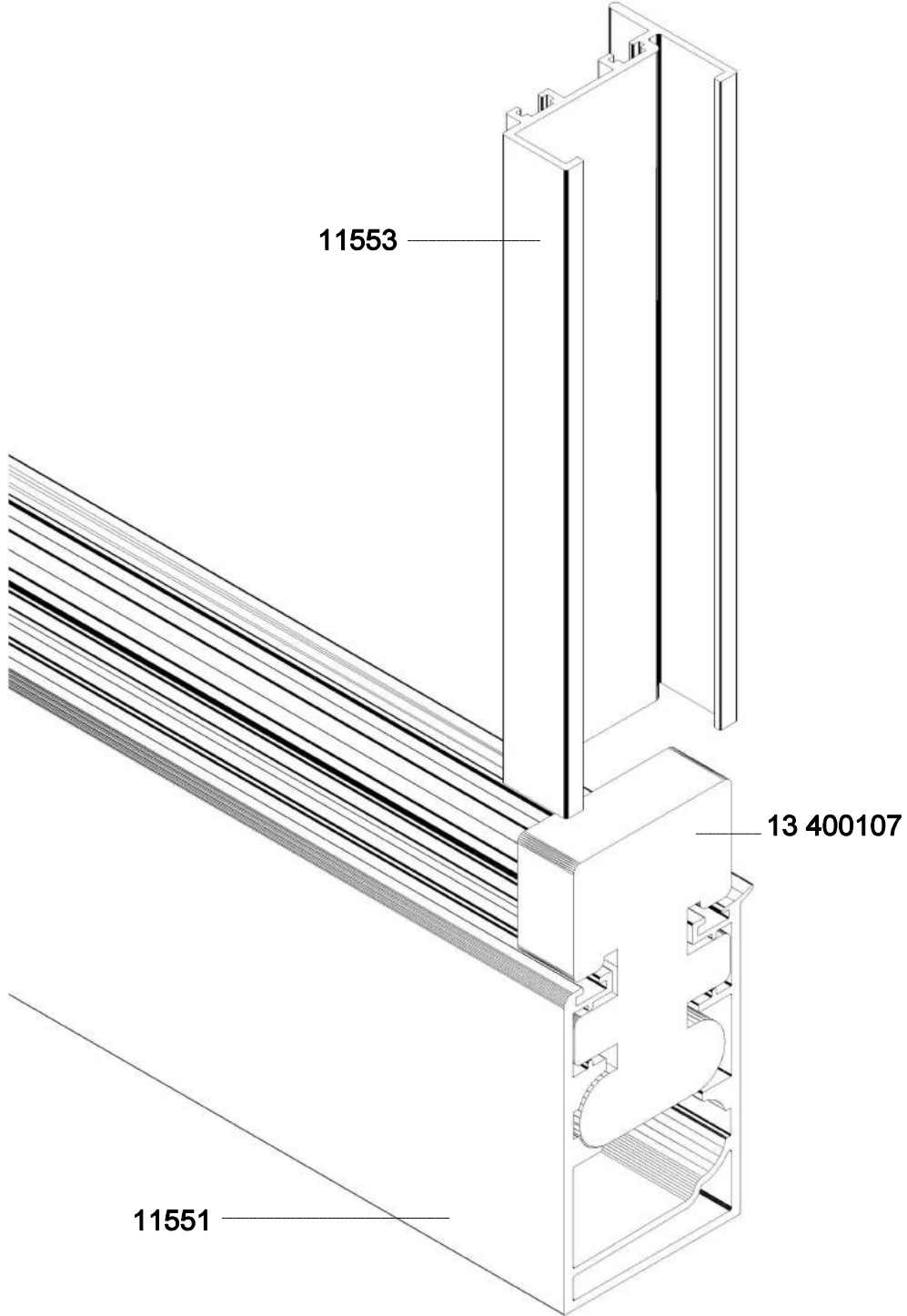


MONTAJ DETAYLARI

(ASSEMBLY DETAILS)

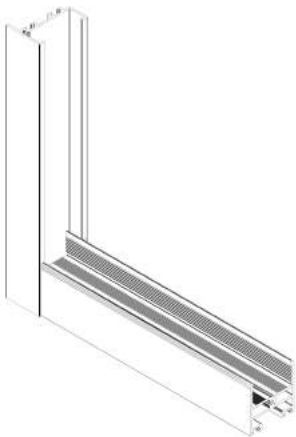
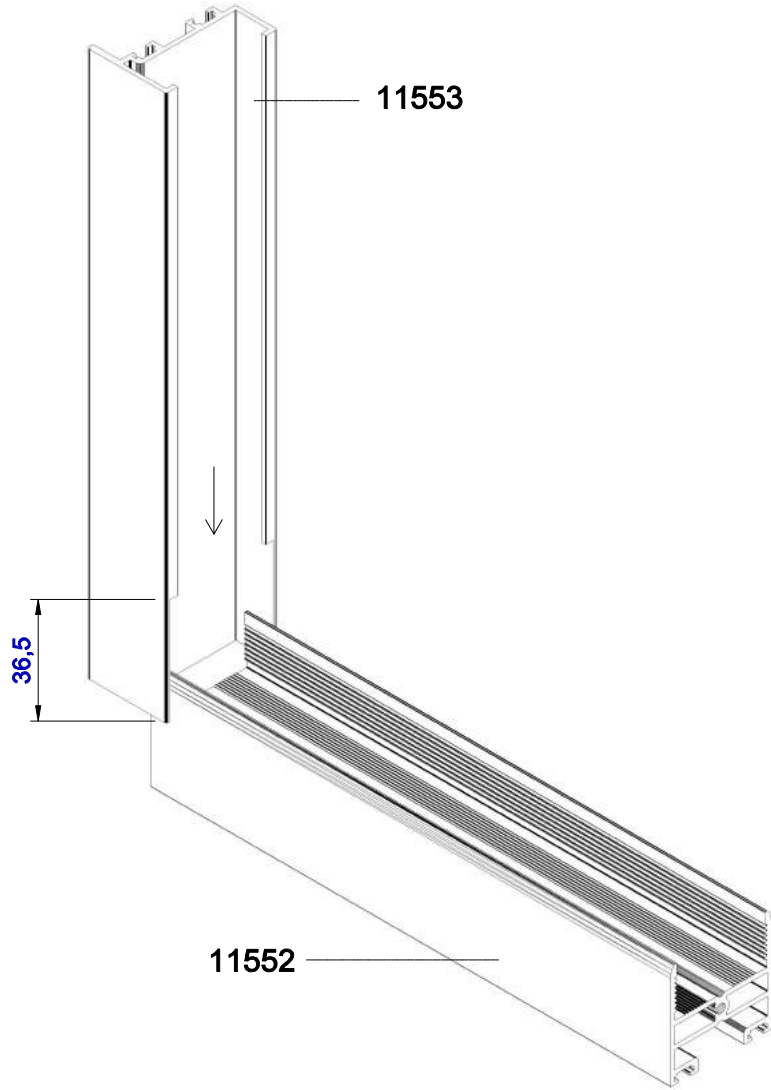
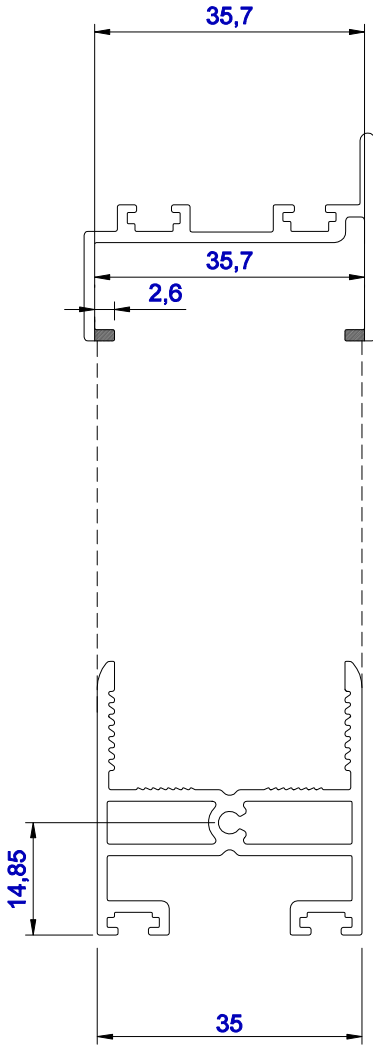
Kasa ve Dikme Montajı

FRAME AND STRUT ASSEMBLY



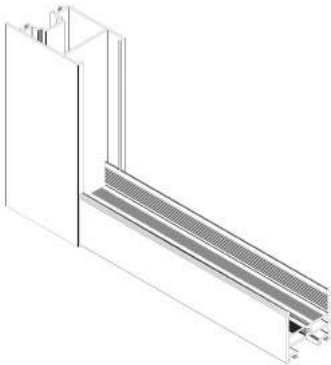
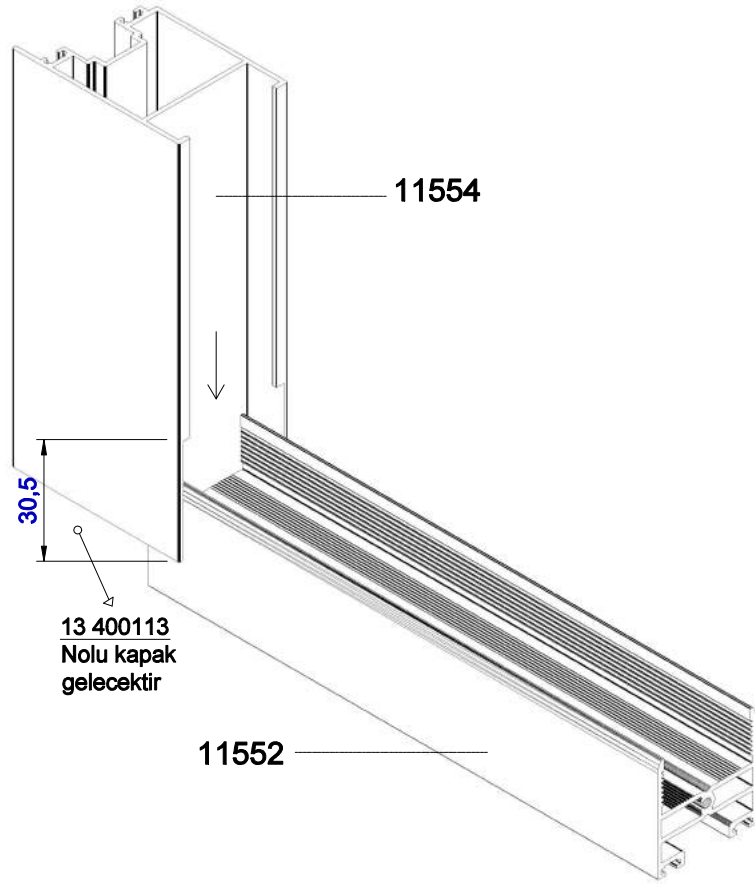
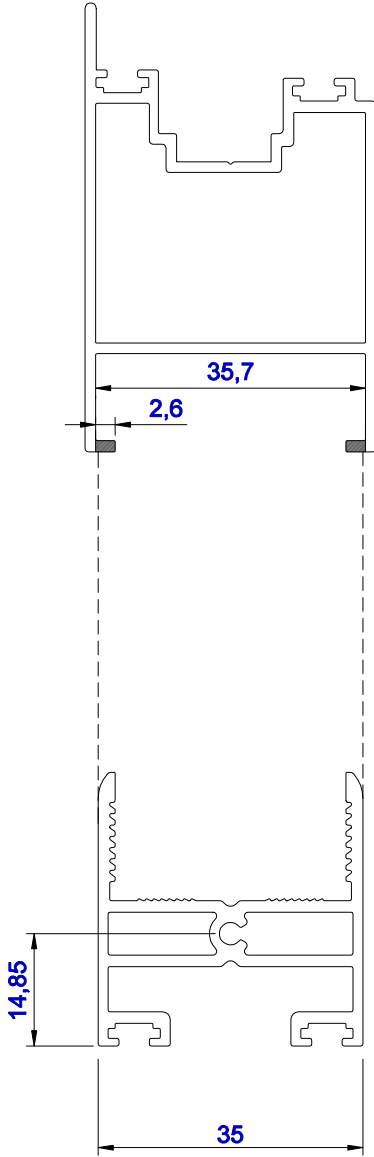
Alt Baza ve Dikme Kanat Montajı

BOTTOM BASE AND STRUT SASH ASSEMBLY



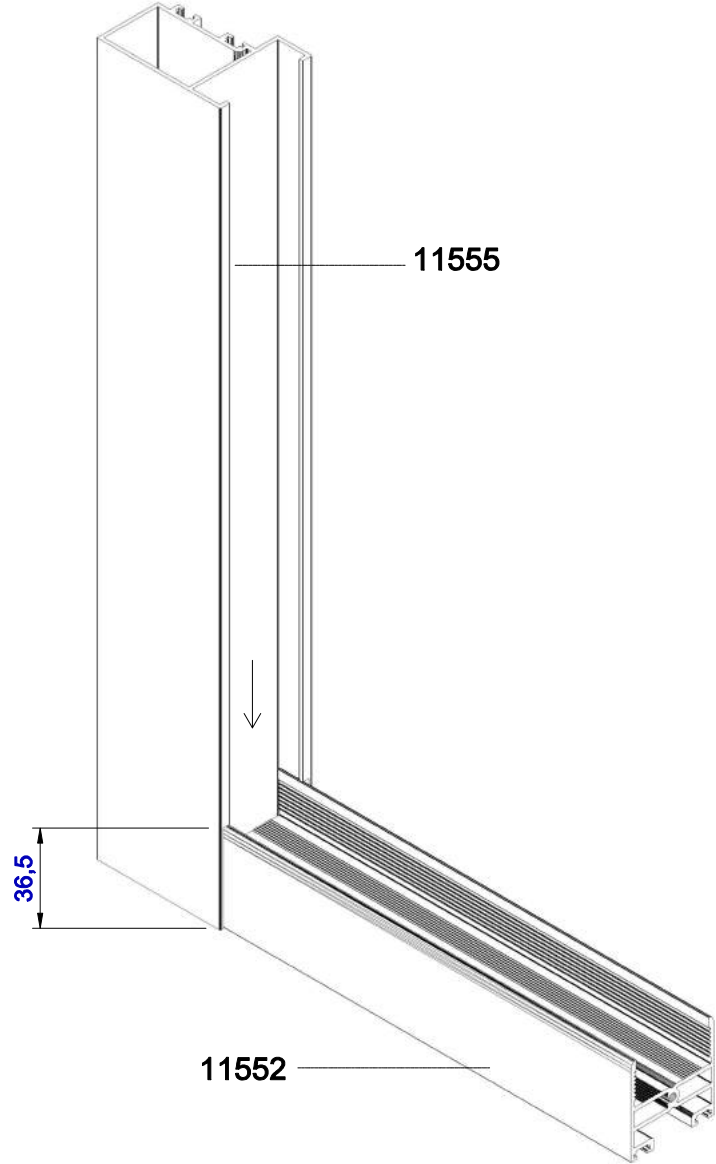
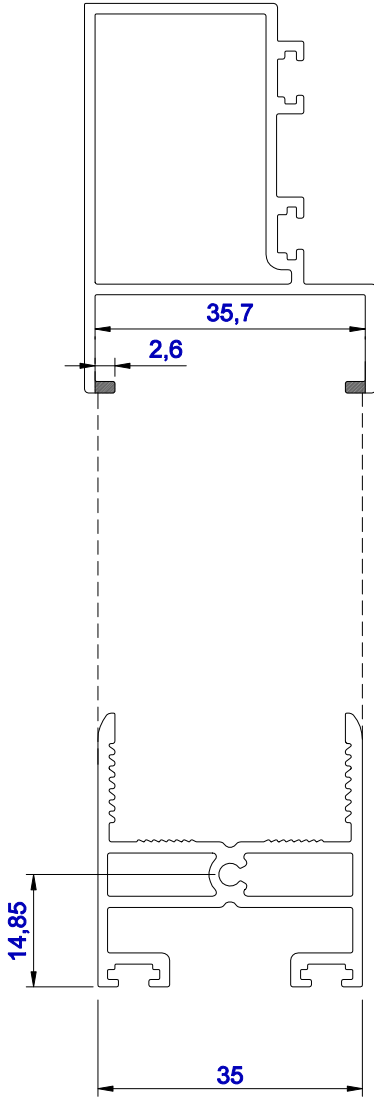
Alt Baza ve Kilitleme Kanat Montajı

BOTTOM BASE AND LOCKING SASH ASSEMBLY



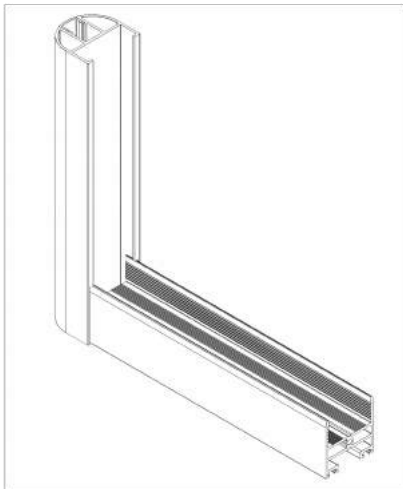
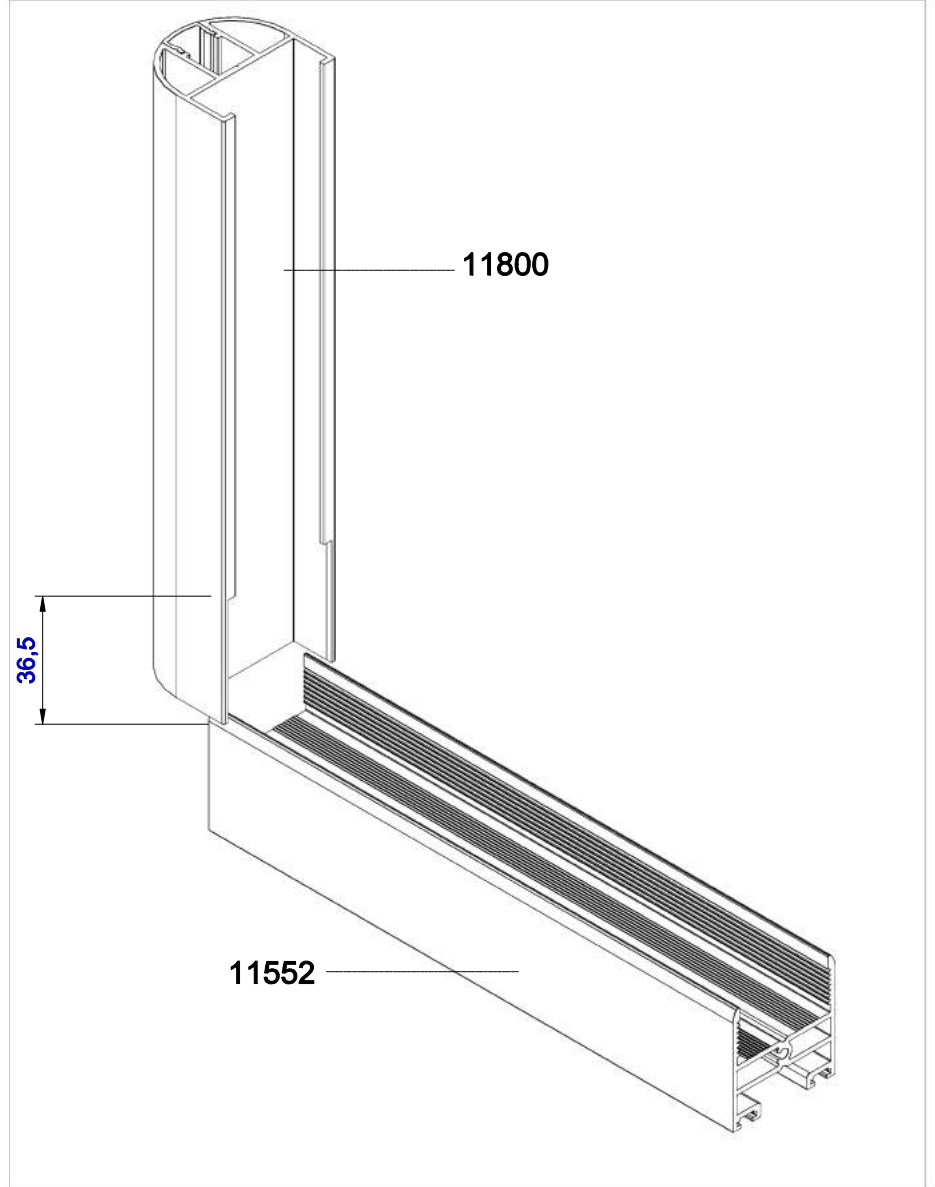
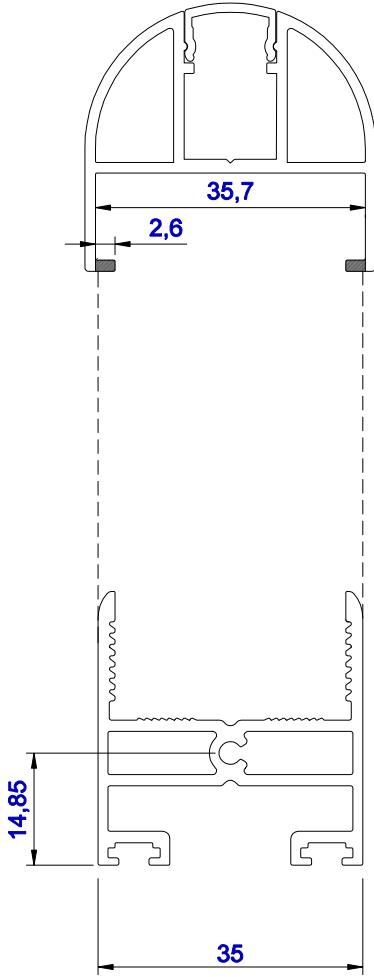
Alt Baza ve 90° Dönüş Kanat Montajı

BOTTOM BASE AND 90° CORNER SASH ASSEMBLY



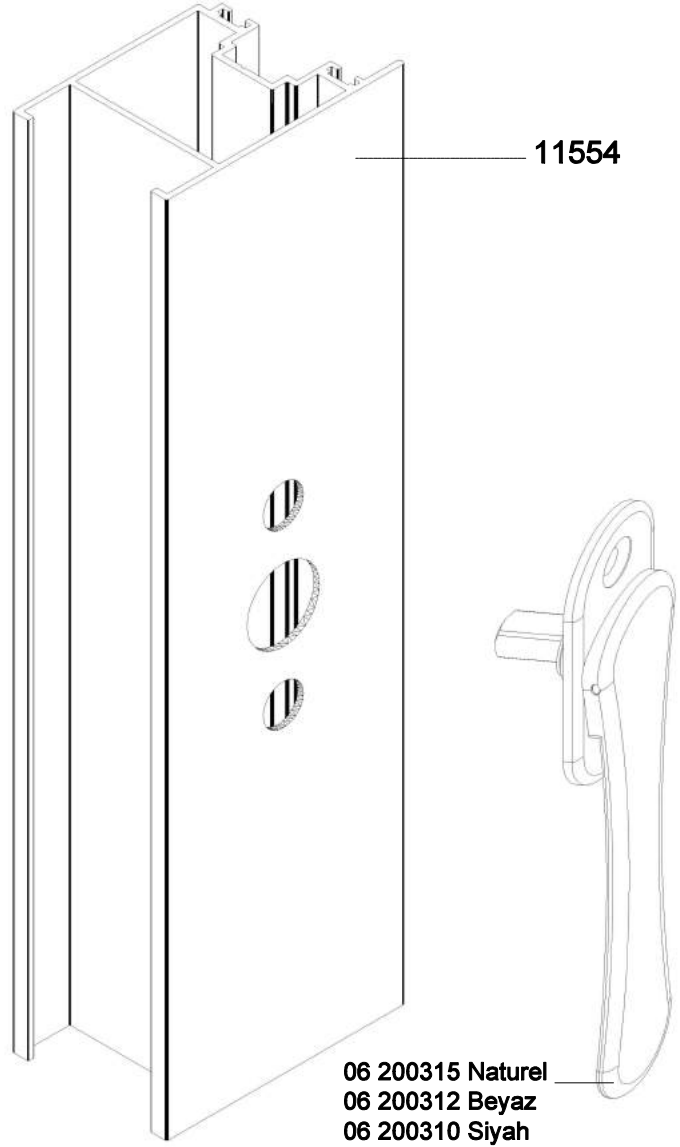
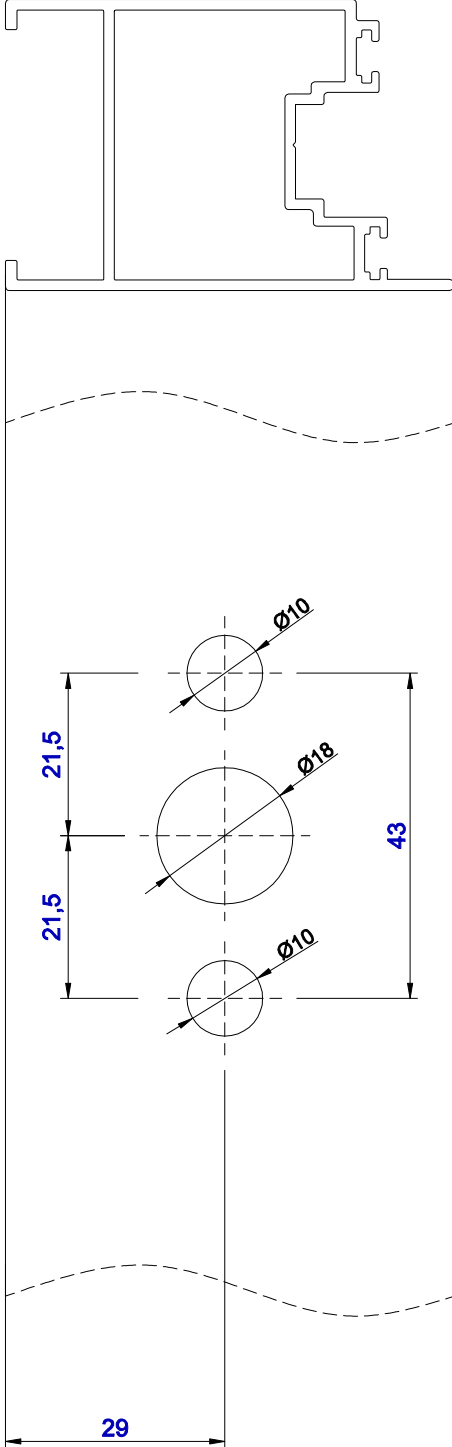
Alt Baza ve Eksenel Dönüş Kanat Montajı

BOTTOM BASE AND AXIAL CORNER SASH ASSEMBLY



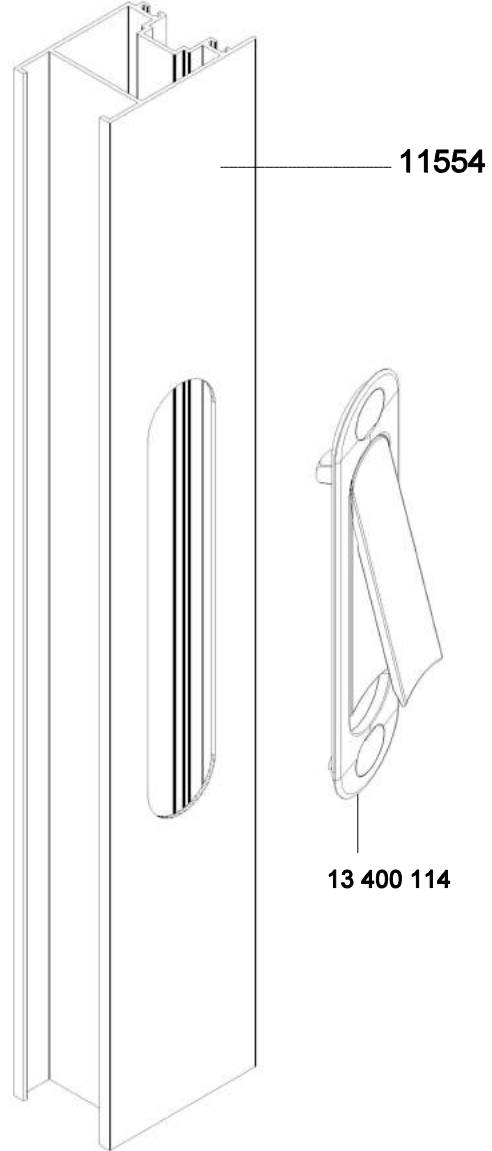
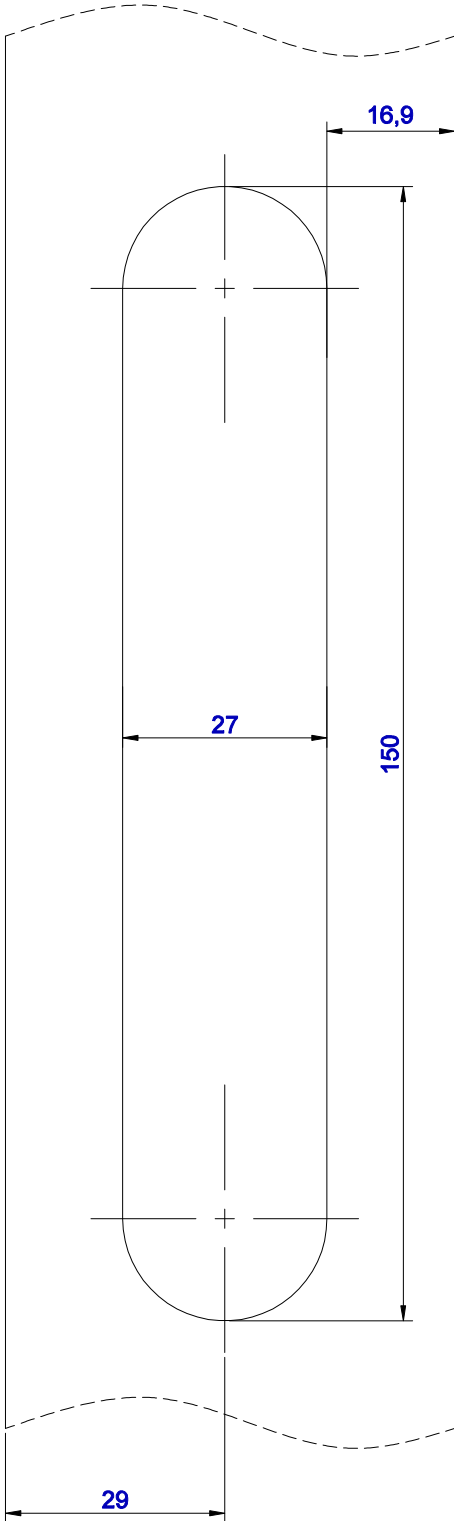
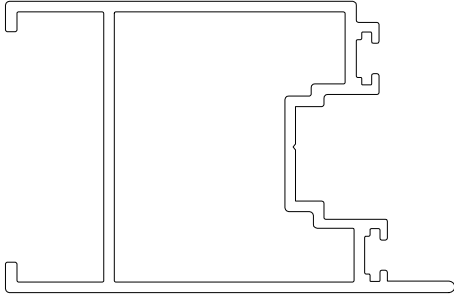
Mandal Kol Montajı

RATCHET HANDLE ASSEMBLY



Havuz Kol Montajı

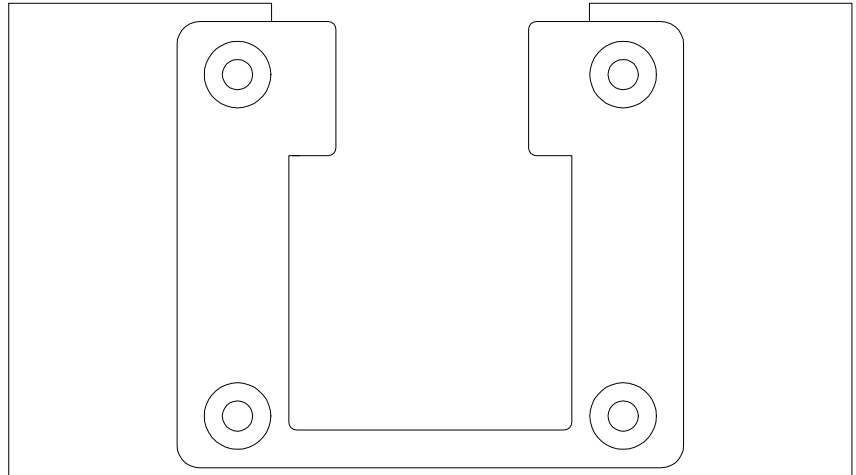
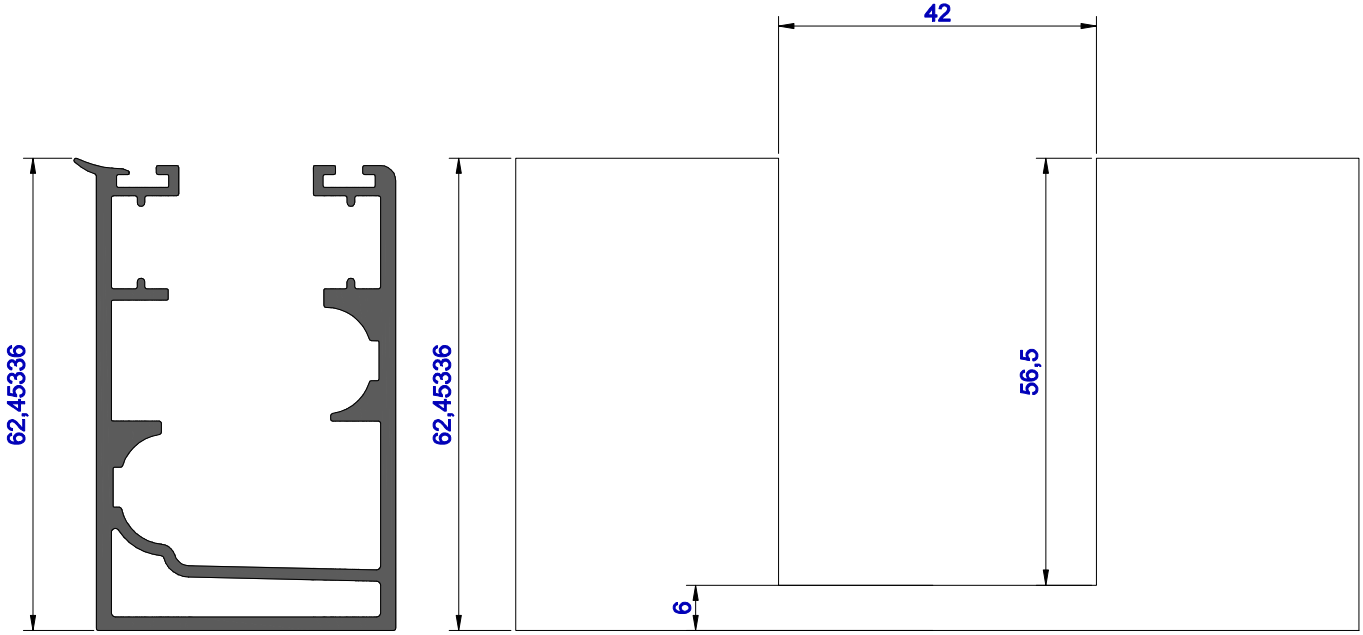
SUNKEN HANDLE ASSEMBLY

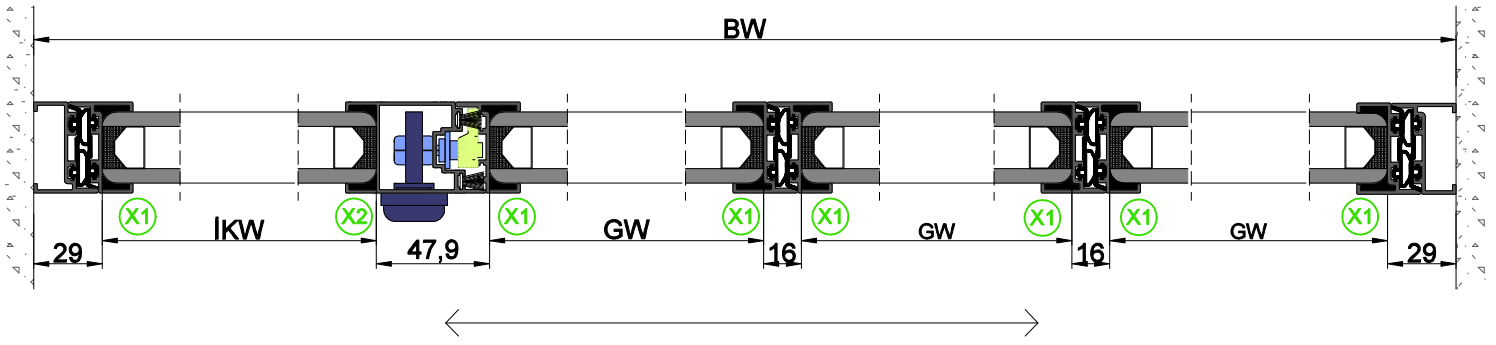




Teker Çıkış Kapağı Montajı

ROLLER EXIT COVER ASSEMBLY

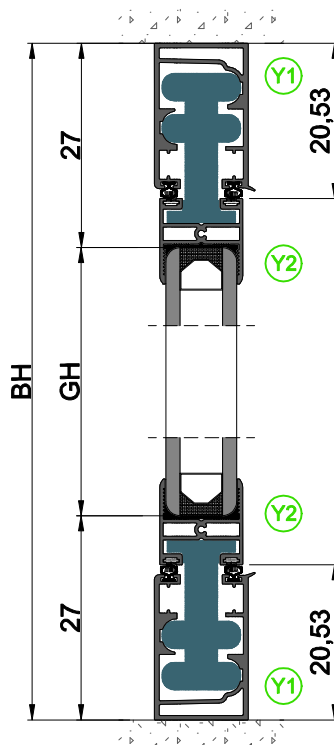
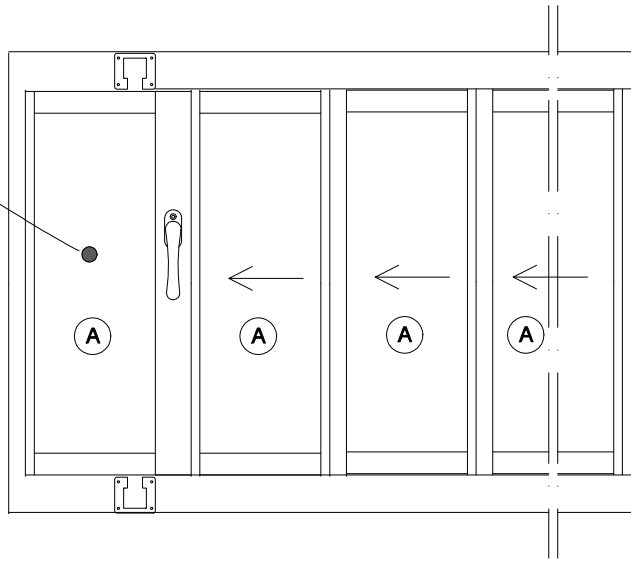




$$GW \text{ (Cam Geniřliđi)} = \frac{BW \text{ (Balkon Geniřliđi)} - ((29+29+47,9) + ((A-2) \times 16))}{A \text{ (Kanat Adedi)}}$$

TERCİHE GÖRE

IGW (İSPANYOLETLİ CAM GENİŐLİĐİ)
IGW = GW(Cam Geniřliđi) - 31,9 mm



$$GH \text{ (Cam Yüksekliđi)} = BH \text{ (Balkon Yüksekliđi)} - 172,8 \text{ mm}$$

**ÖRNEK / SAMPLE :****BALKON GENİŞLİĞİ (BW) = 2,500 mm****BALKON YÜKSEKLİĞİ (BH) = 2,000 mm****KANAT ADEDİ (A) = 4 Adet / (Pcs)**

$$\text{GW (Cam Genişliği)} = \frac{2500 - ((29 + 29 + 47,9) + ((4 - 2) \times 16))}{4}$$

$$\text{GW (Cam Genişliği)} = \frac{2500 - ((105,9) + (32))}{4}$$

$$\text{GW (Cam Genişliği)} = \frac{2362,1}{4}$$

$$\text{GW (Cam Genişliği)} = \underline{590,5 \text{ mm}}$$

$$\text{GH (Cam Yüksekliği)} = 2000 - 131,4 \text{ mm}$$





$$\text{GH (Cam Yüksekliği)} = 1868,6 \text{ mm}$$

$$\text{GH (Cam Yüksekliği)} = 1868,6 - 41,4 \text{ mm}$$

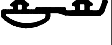


$$\text{GH (Cam Yüksekliği)} = \underline{1827,2 \text{ mm}}$$



PROFİLLER / PROFILES

| Detay No / Detail No | Adet / Q'tity | Kod / Code | Profil Çizimi / Drawing | Profil Tanımı / Description | Kesim Ölçüsü / Cutting Dimensions |
|-------------------------|------------------|---------------|---|--|--|
| Y1 | 2 | 11551 |  | Yatay Kasa Profili / Horizontal Frame Profile | BW |
| Y2 | 2 | 11552 |  | Dikey Kasa Profili / Vertical Frame Profile | $\{(FW - ((29 + 29 + 47,9) + ((A - 2) \times 16))\} / A$ |
| X1 | (A x 2) + 1 | 11553 |  | Kanat Profili / Sash Profile | SH = BH-131,4 |
| X2 | 1 | 11554 |  | Kanat Kilitleme Profili / Sash Locking Profile | SH = BH-131,4 |

FITİLLER / GASKETS

| | | | | |
|-------|---------|---|---|--|
| A x 2 | YK-400 |  | Kanat Yalıtım Fiteli / Sash Insulation Gasket | |
| 2 | 68-1000 |  | Kıl Fital / Weather Strip | |
| 4 | 68-550 |  | Kıl Fital / Weather Strip | |

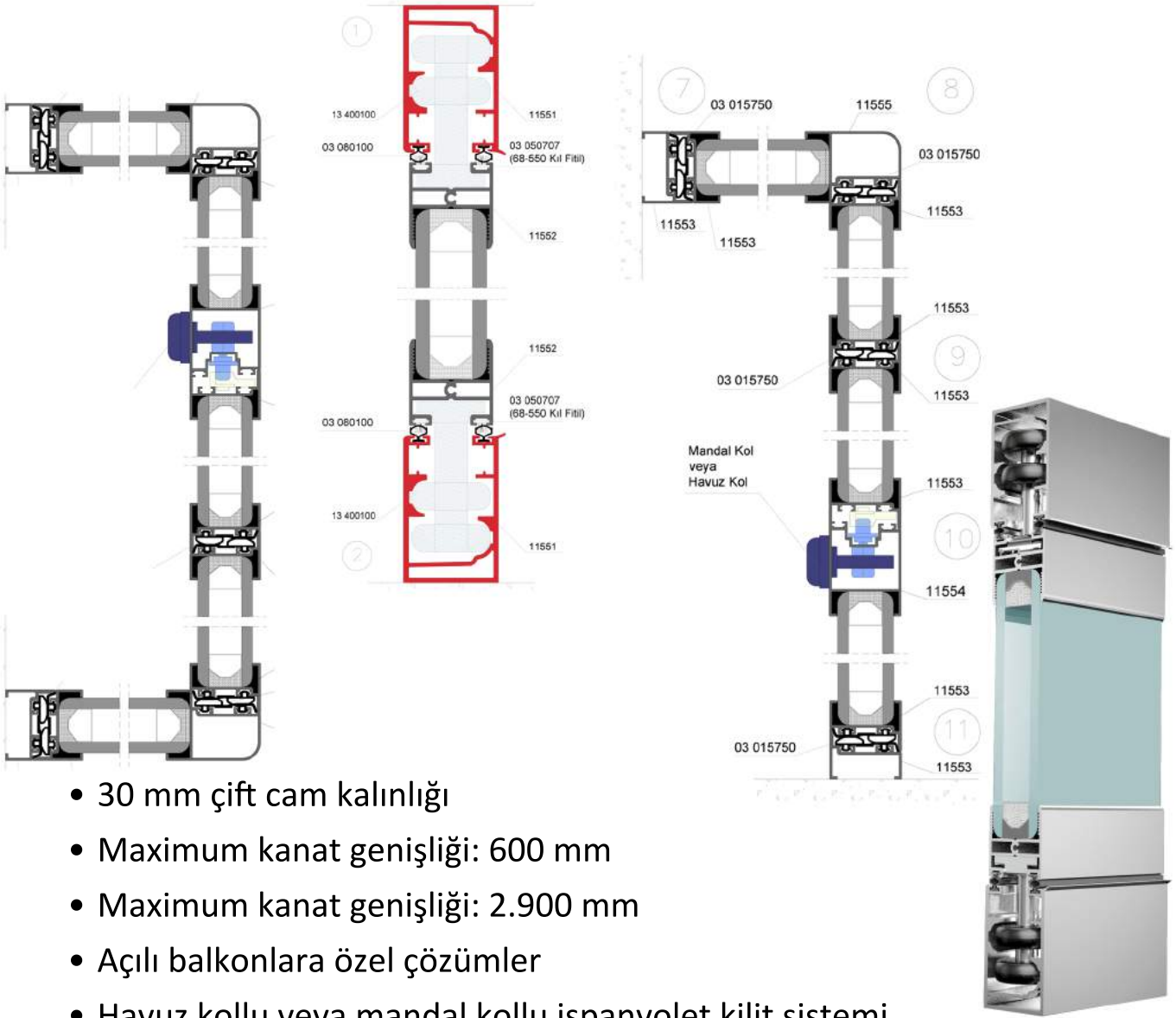


AKSESUARLAR / ACCESSORIES

| Miktar/Q'tity | Stok Kodu / Store Code | Aksesuar / Accessories | Aksesuar Tanımı / Description |
|---------------|---|------------------------|--|
| (A) x 2 | 13 400100 | | Düz Kanat Tekerini / Roller For Straight Sash |
| ((A) x 2)-2 | 13 400101 | | Park Kanat Tekerini / Sash Fixing Roller |
| 2 Adet | 13 400105 | | Teker Çıkış Klavuzunu / Roller Exit Guide |
| 1 Adet | 13 400112 | | Kanat Teker Klavuzunu / Sash Roller Guide |
| 1 Adet | 01 200315 Naturel 01 200312 Beyaz 01 200310 Siyah | | Mandal Kol / Ratchet Handle |
| | 13 400114 Beyaz | | Havuz Kol / Sunken Handle |
| 1 Adet | 13 400108 | | İlk Kanat Alt Pimini / First Sash Bottom Pin |
| 1 Adet | 13 400109 | | İlk Kanat Üst Pimini / First Sash Top Pin |
| 1 Adet | 13 400110 Metal | | Kanat Stoplama / Sash Stopper |
| 1 Adet | 13 400111 | | Teker Çıkış Kapağını / Roller Exit Cover |
| 1 Adet | 06 150505 | | Kilit Karşılığını / Sash Gasket |
| 2 Adet | 13 400106 | | Sınırsız Park Sabitleme / Expandable Fixing Slot |
| 1 Adet | 06 010450 - 40cm 06 010451 - 60cm 06 010452 - 80cm 06 010453 - 100cm 06 010454 - 120cm 06 010455 - 140cm 06 010456 - 160cm 06 010456 - 180cm | | İspanyolet Mekanizması / Espagnolette Mechanism |
| 4 Adet | 13 400107 | | Dikme Takoğunu / Strut Wedge |
| 2 Adet | 13 400113 | | Kanat Kilitleme Profil Kapağını / Sash Locking Profile Cover |

ICB40 KATLANIR ISICAMLI CAM BALKON SİSTEMİ

ICB40 HEAT INSULATED FOLDING BALCONY GLAZING SYSTEM



- 30 mm çift cam kalınlığı
- Maximum kanat genişliği: 600 mm
- Maximum kanat genişliği: 2.900 mm
- Açılı balkonlara özel çözümler
- Havuz kollu veya mandal kollu ispanyolet kilit sistemi
- İki cam arası jaluzi uygulama

- 30 mm double-glazing thickness
- Max. 600 mm sash width
- Max. 2.900 mm sash height
- Special solutions for angled balconies
- Espagnolette lock system with sunken or ratchet handle
- Ability to use jalousie/venetian blind between glasses

NEW