

Dış Mekan Sistemi
Outdoor System



ICB40

Isıcamlı Katlanır Cam Balkon Sistemi
Heat Insulated Folding Balcony Glazing System

ICB40 Isıcamlı Katlanır Cam Balkon Sistemi

ICB40 Heat Insulated Folding Balcony Glazing System

TEKNİK ÖZELLİKLER / TECHNICAL PROPERTIES	ICB40
Kasa Geniřliđi / Frame Width	40 mm
Kanat Geniřliđi / Sash Width	35 mm
Profil Et Kalınlıđı / Profile Wall Thickness	1,3 - 2 mm
Cam Kalınlıđı / Glazing Thickness	30 mm
Maks. Kanat Geniřliđi / Max. Sash Width	600 mm
Maks. Kanat Yükleđi / Max. Sash Height	2900 mm
Maks. Kanat Ađırlıđı / Max. Sash Weight	60 kg
Maks. Kanat Sayısı / Max. Sash Number	10 sol , 10 sađ

UYGULAMA SEĐENEKLERİ / APPLICATION OPTIONS

Düz Balkon / Flat Balcony



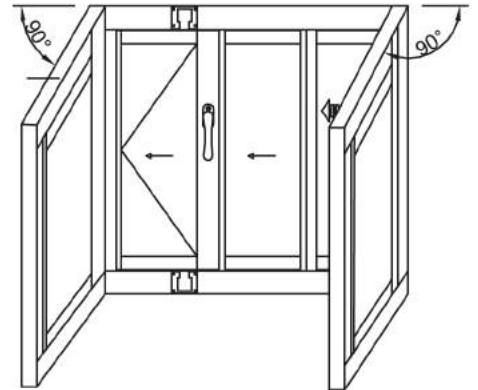
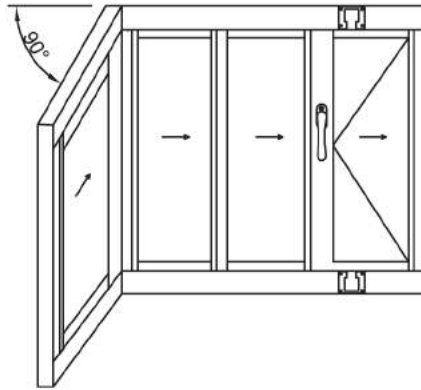
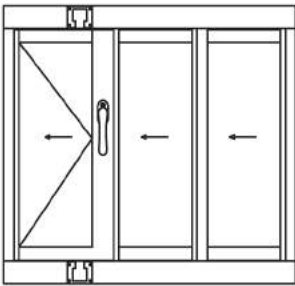
L tipi Balkon / L Type Balcony



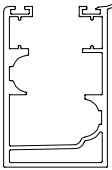
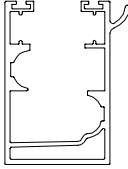
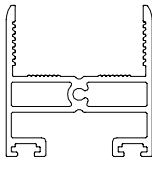
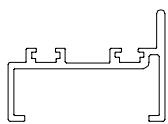
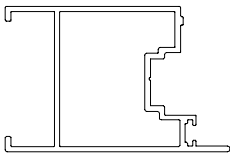
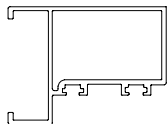
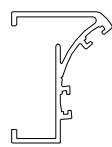
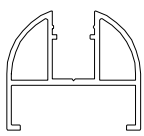
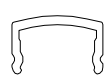
U tipi Balkon / U Type Balcony

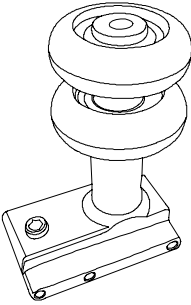
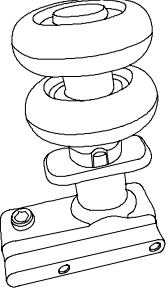
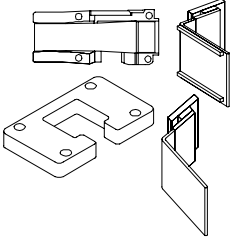
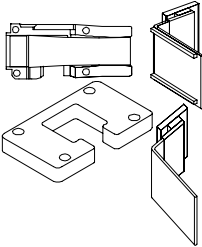
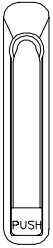
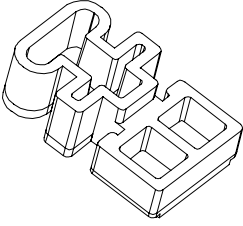


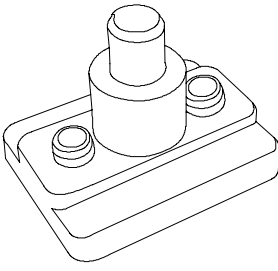
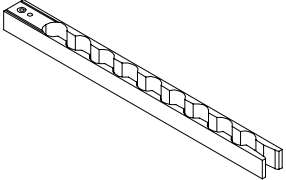
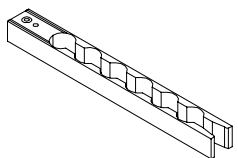
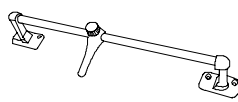
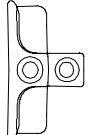
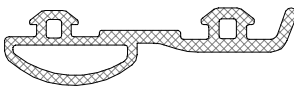
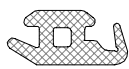
Oval Balkon / Oval Balcony



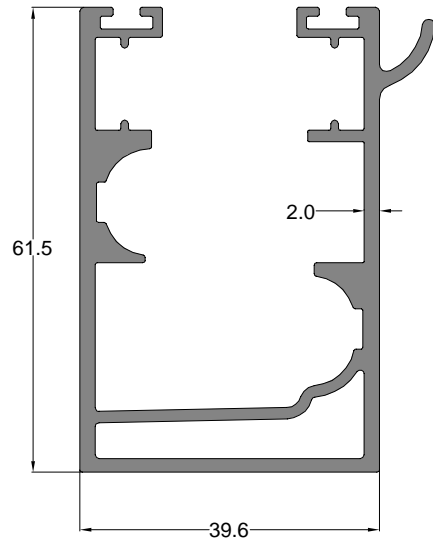
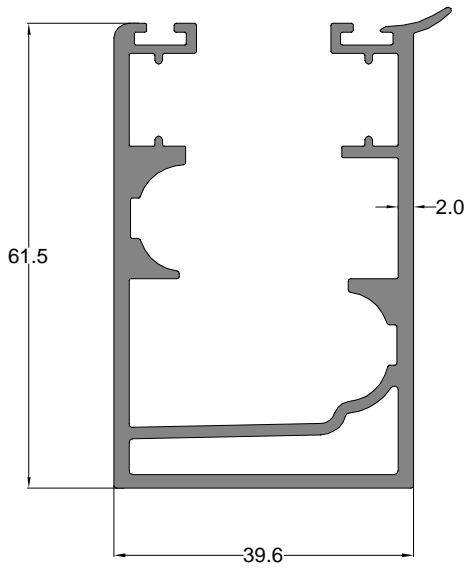
ALÜMİNYUM SANAYİ VE TİC. A.Ş.

PROF L KES T PROFILE SECTION	PROF L KODU PROFILE CODE	PROF L ADI PROFILE NAME	Jx cm ⁴	Jy cm ⁴	A IRLIK (kg/m) WEIGHT
	11551	KASA PROF L FRAME PROFILE	-	-	1,371 kg/mt
	12701	DAMLALIKLI KASA PROF L FRAME PROFILE	-	-	1,414 kg/mt
	11552	BAZA PROF L BASE PROFILE	-	-	0,724 kg/mt
	11553	KANAT PROF L SASH PROFILE	-	-	0,420 kg/mt
	11554	KANAT K L TLEME PROF L SASH LOCKING PROFILE	-	-	0,786 kg/mt
	11555	KANAT KÖ E 90° DÖNÜ PROF L 90° CORNER PROFILE	-	-	0,714 kg/mt
	11799	EKSENAL KÖ E DÖNÜ PROF L AXIAL CORNER PROFILE	-	-	0,443 kg/mt
	11800	EKSENAL KÖ E DÖNÜ PROF L AXIAL CORNER PROFILE	-	-	0,618 kg/mt
	1022	DÖNÜ PROF L KAPA I CORNER PROFILE COVER	-	-	0,073 kg/mt

AKSESUAR ACCESSORY	STOK KODU REFERENCE CODE	AKSESUAR ADI DESCRIPTION	AKSESUAR KODU PRODUCT CODE	PAKET PACK
	13 400100	DÜZ KANAT TEKER SASH ROLLER	ICB40 - DKT.100	
	13 400101	PARK KANAT TEKER SASH ROLLER (STOP)	ICB40 - PKT.101	
	13 400121	OTOMATİK ÇIKIŞ TAKIMI (SOLA AÇILIR) EXIT SET (LEFT)	ICB40 - ÇT.121	
	13 400120	OTOMATİK ÇIKIŞ TAKIMI (SAĞA AÇILIR) EXIT SET (RIGHT)	ICB40 - ÇT.120	
	13 400115	BASMA KOL PUSH HANDLE	ICB40 - BK.115	
	13 400107	D KME TAKOZU STRUT WEDGE	ICB40 - DT.107	

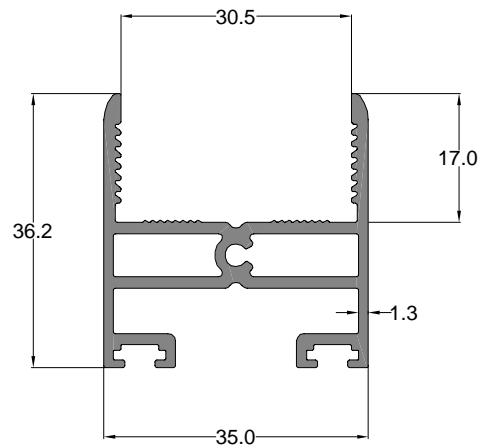
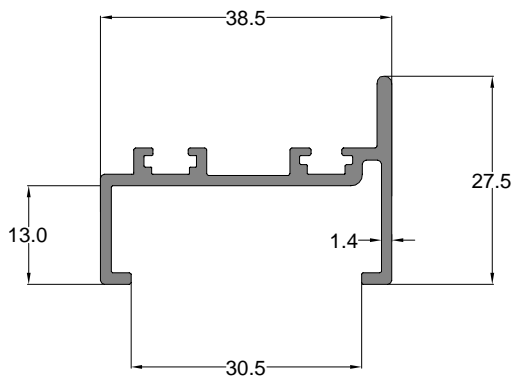
AKSESUAR ACCESSORY	STOK KODU REFERENCE CODE	AKSESUAR ADI DESCRIPTION	AKSESUAR KODU PRODUCT CODE	PAKET PACK
	13 400108	LK KANAT ALT P M FIRST SASH PIN(BOTTOM)	ICB40 - AP.108	
	13 400109	LK KANAT ÜST P M FIRST SASH PIN(TOP)	ICB40 - ÜP.109	
	13 400119	9'LU BAKLA 9 SLOTTED LINK	ICB40 - BK.119	
	13 400118	6'LI BAKLA 6 SLOTTED LINK	ICB40 - BK.118	
	13 400110	KANAT STOPLAMA SASH STOPPER	ICB40 - KS.110	
	06 150505	K L T KAR ILI I LOCK STRIKER	ICB40 - KK.505	
	03 015750	KANAT F T L SASH GASKET	ICB40 - YK.400	
	03 015751	K L TLEME ARASI F T L INTERLOCK GASKET	ICB40 - KAF.51	

AKSESUAR ACCESSORY	STOK KODU REFERENCE CODE	AKSESUAR ADI DESCRIPTION	AKSESUAR KODU PRODUCT CODE	PAKET PACK
	06 010452	SPANYOLET- 80 cm ESPAGNOLETTE - 80 cm	ICB40 - SP.452	
	06 010453	SPANYOLET- 100 cm ESPAGNOLETTE - 100 cm	ICB40 - SP.453	
	06 010454	SPANYOLET- 120 cm ESPAGNOLETTE - 120 cm	ICB40 - SP.454	
	06 010455	SPANYOLET- 140 cm ESPAGNOLETTE - 140 cm	ICB40 - SP.455	
	06 010456	SPANYOLET- 160 cm ESPAGNOLETTE - 160 cm	ICB40 - SP.456	
	06 010457	SPANYOLET- 180 cm ESPAGNOLETTE - 180 cm	ICB40 - SP.457	
	13 400131	SPANYOLETL KANAT KAPA I ALT-ÜST	ICB40 - BK.131	
	13 400130	KANAT ARA D KME KAPA I	ICB40 - ADK.130	
	13 400132	KANAT B T M D KME KAPA I	ICB40 -BDK.132	
	03 050712	FIRÇA F T L (6.8 - 10 mm) WEATHER STRIP (6.8 - 10 mm)	ICB40 - FÇ.712	
	03 050707	FIRÇA F T L (6.8 - 5.5 mm) WEATHER STRIP (6.8 - 5.5 mm)	ICB40 - FÇ.707	
	11 010305	4,2X32 mm YHB V DA SCREW	ICB40-SC.305	
	11 010308	4,2X50 mm YHB V DA SCREW	ICB40-SC.308	



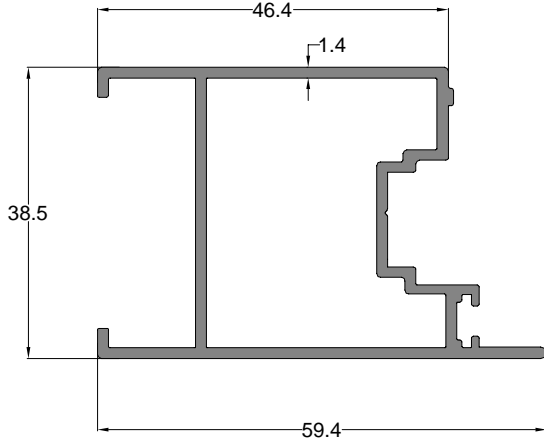
Kasa Profili	Profil Kodu	(kg/mt)	Jx cm ⁴	Jy cm ⁴
FRAME PROFILE	Profile Code	Weight		
	11551	1,371	-	-

Kasa Profili	Profil Kodu	(kg/mt)	Jx cm ⁴	Jy cm ⁴
FRAME PROFILE	Profile Code	Weight		
	12701	1,414	-	-

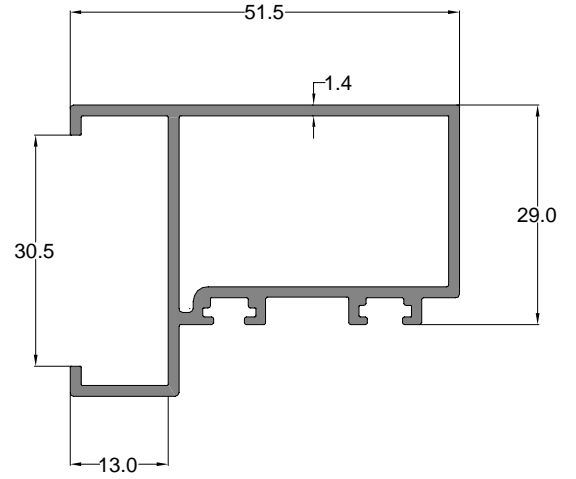


Kanat Profili	Profil Kodu	(kg/mt)	Jx cm ⁴	Jy cm ⁴
SASH PROFILE	Profile Code	Weight		
	11553	0,420	-	-

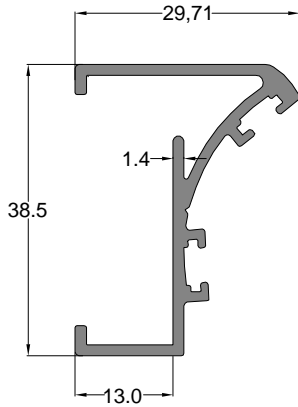
Baza Profili	Profil Kodu	(kg/mt)	Jx cm ⁴	Jy cm ⁴
BASE PROFILE	Profile Code	Weight		
	11552	0,724	-	-



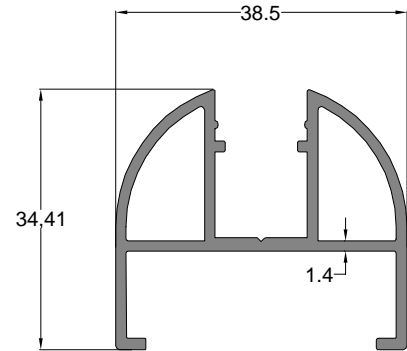
Kanat Kitleme Profili SASH LOCKING PROFILE	Profil Kodu Profile Code	(kg/mt) Weight	Jx cm ⁴	Jy cm ⁴
	11554	0,786	-	-



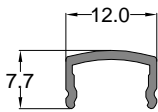
Kanat Kö e 90° Dönü Profili 90° CORNER PROFILE	Profil Kodu Profile Code	(kg/mt) Weight	Jx cm ⁴	Jy cm ⁴
	11555	0,714	-	-



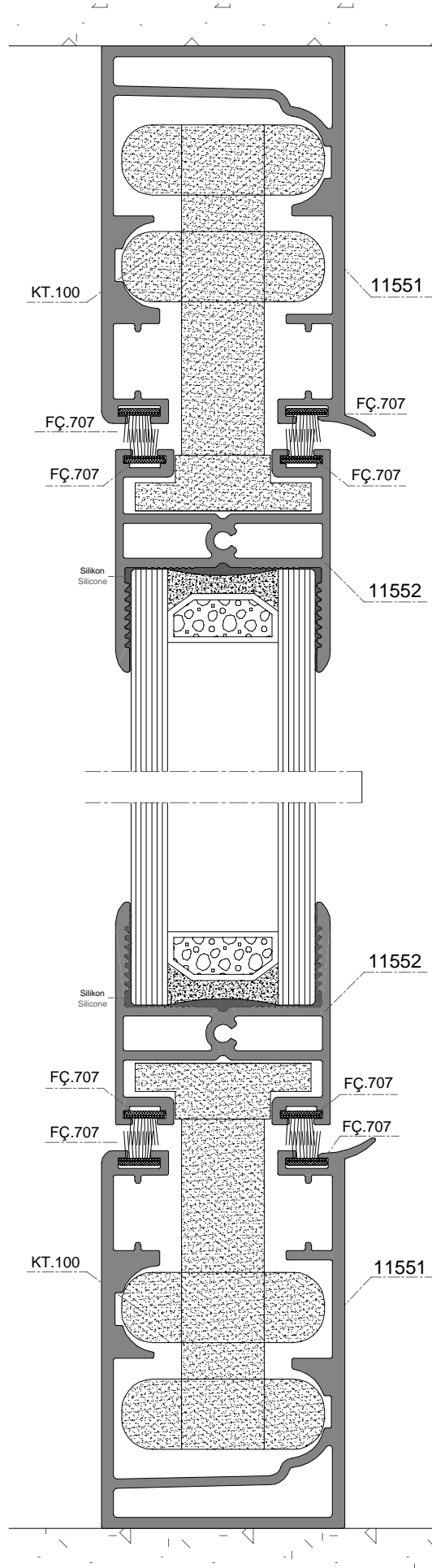
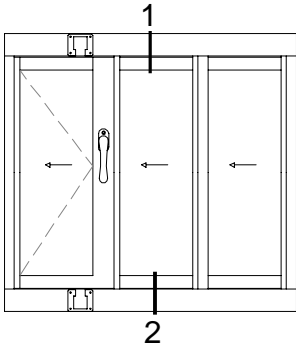
Eksenal Kö e Dönü Profili AXIAL CORNER PROFILE	Profil Kodu Profile Code	(kg/mt) Weight	Jx cm ⁴	Jy cm ⁴
	11799	0,443	-	-



Eksenal Kö e Dönü Profili AXIAL CORNER PROFILE	Profil Kodu Profile Code	(kg/mt) Weight	Jx cm ⁴	Jy cm ⁴
	11800	0,618	-	-

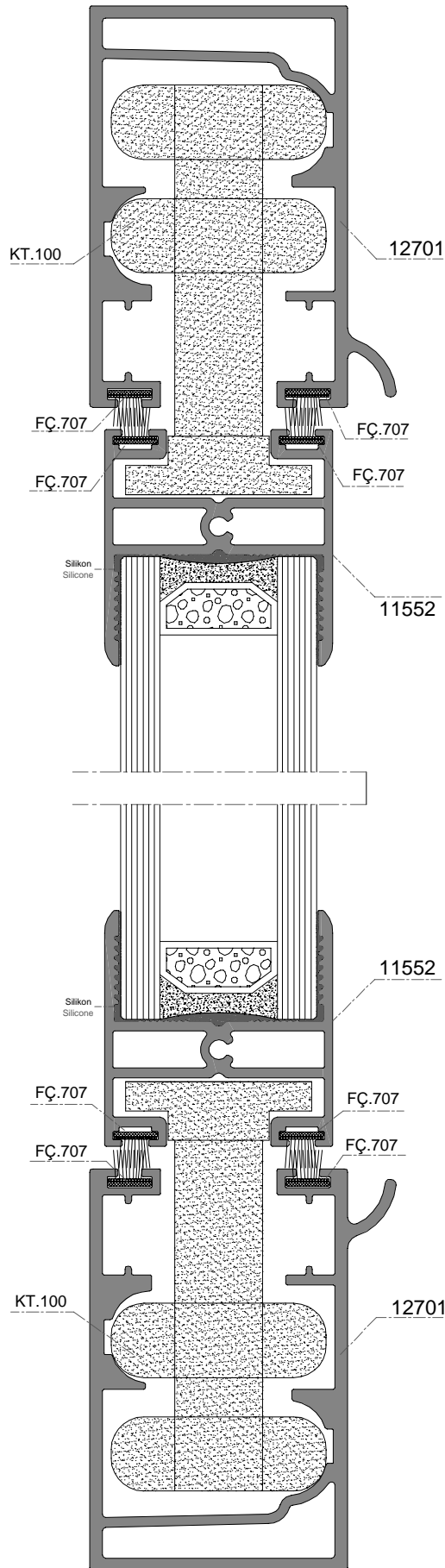
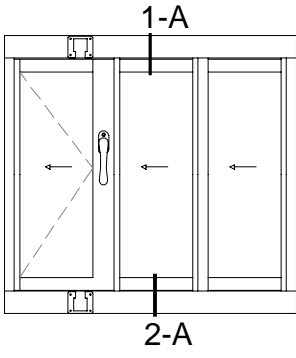


Dönü Profil Kapa CORNER PROFILE COVER	Profil Kodu Profile Code	(kg/mt) Weight	Jx cm ⁴	Jy cm ⁴
	1022	0,073	-	-



D-1

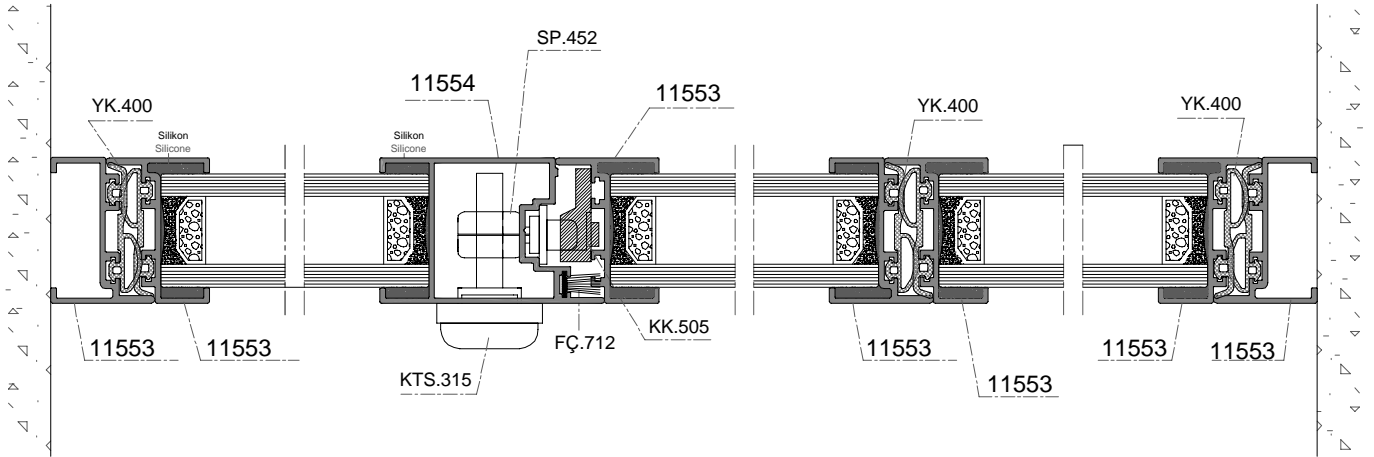
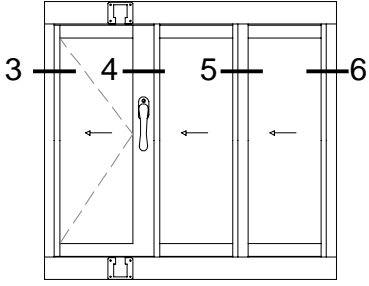
D-2



D-1A

D-2A

Ö:1/2

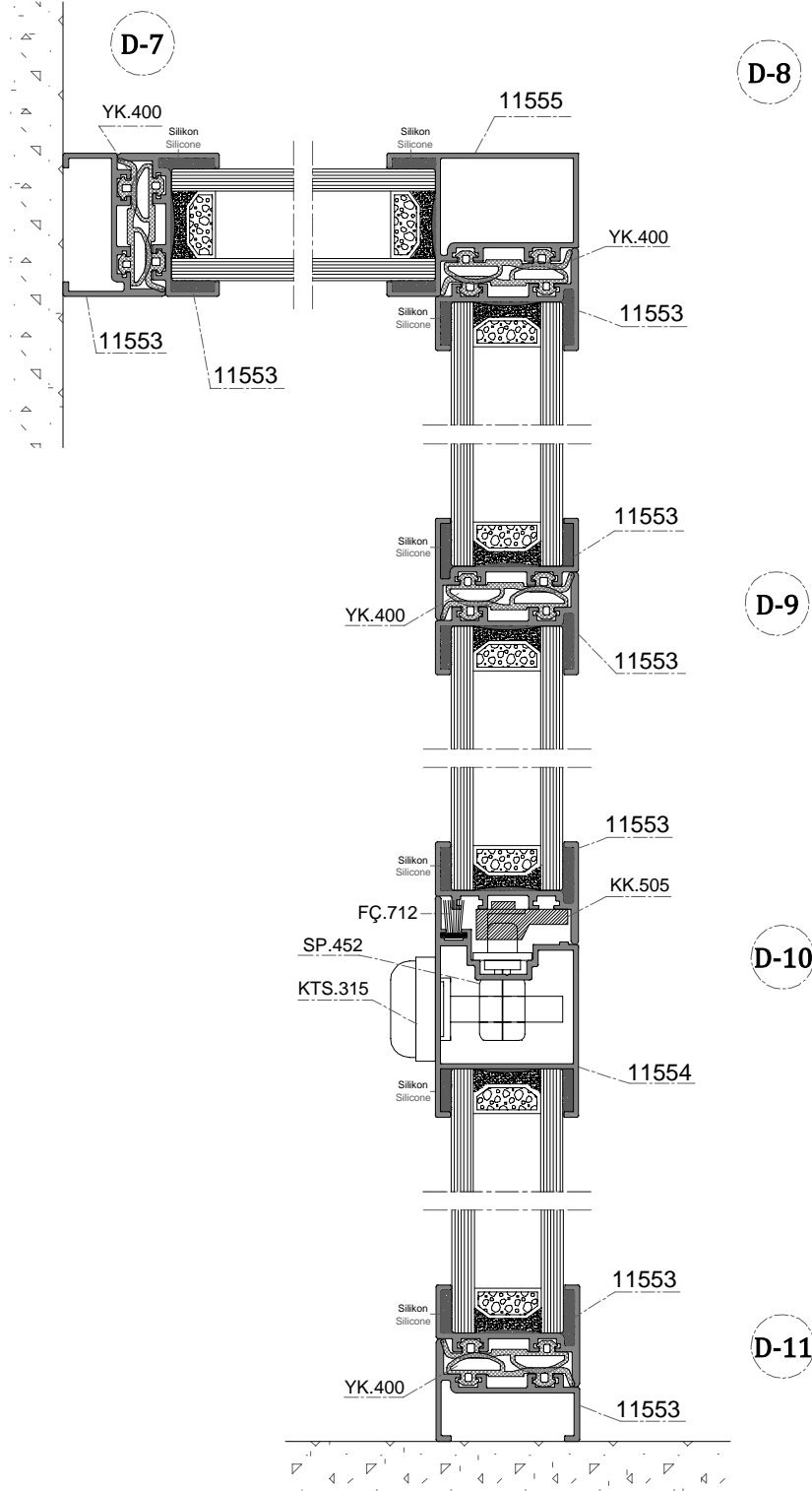
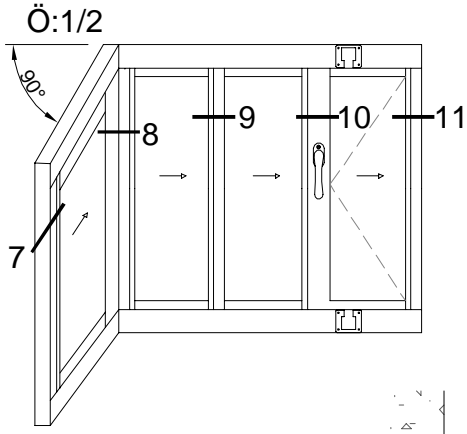


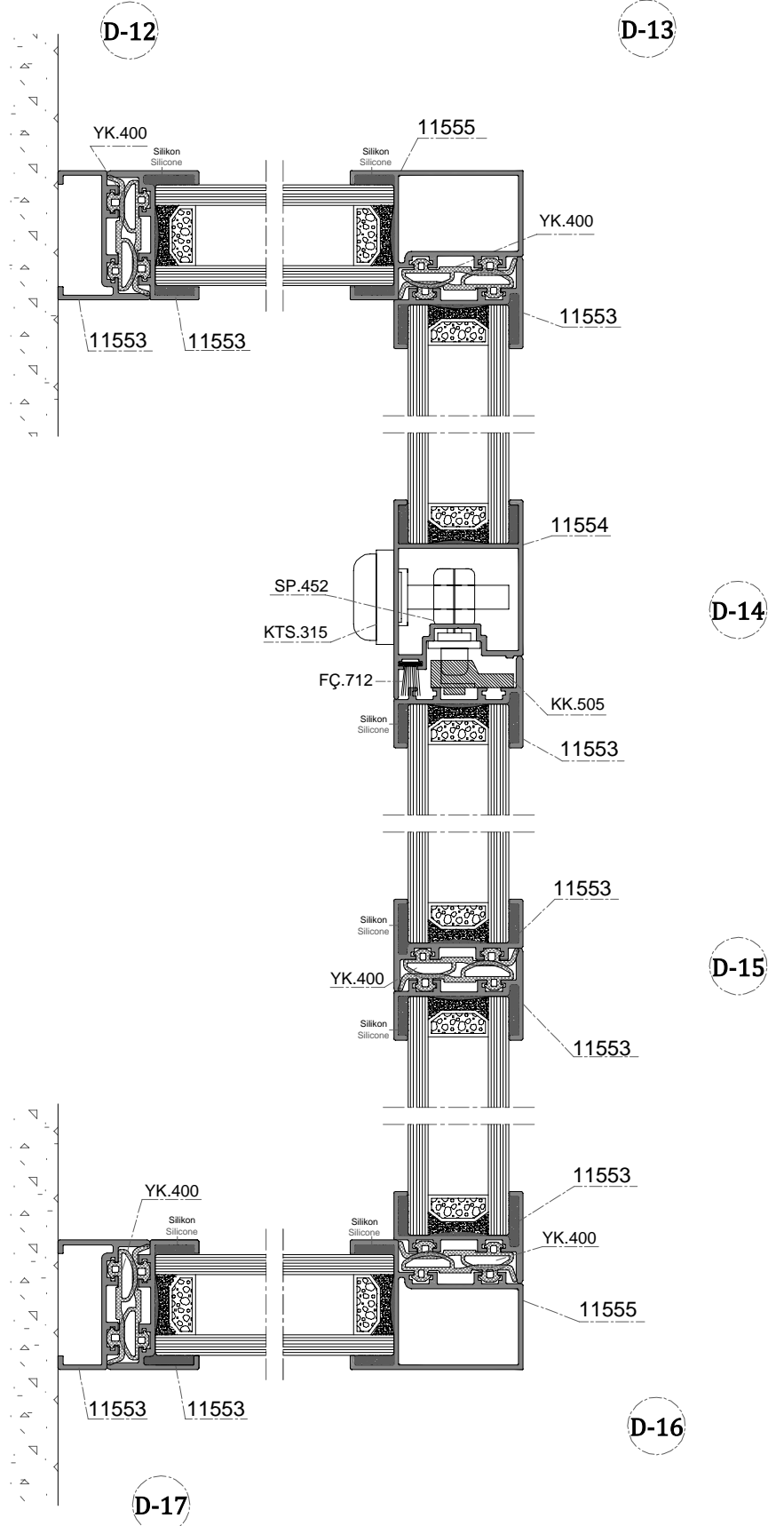
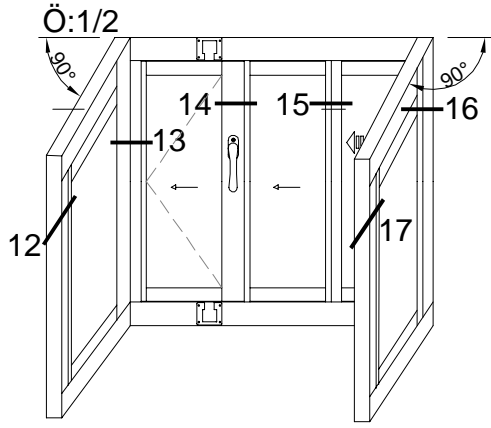
D-3

D-4

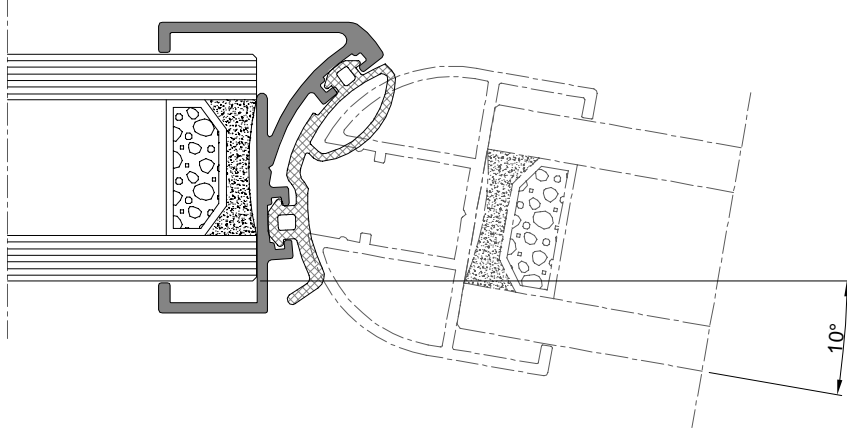
D-5

D-6

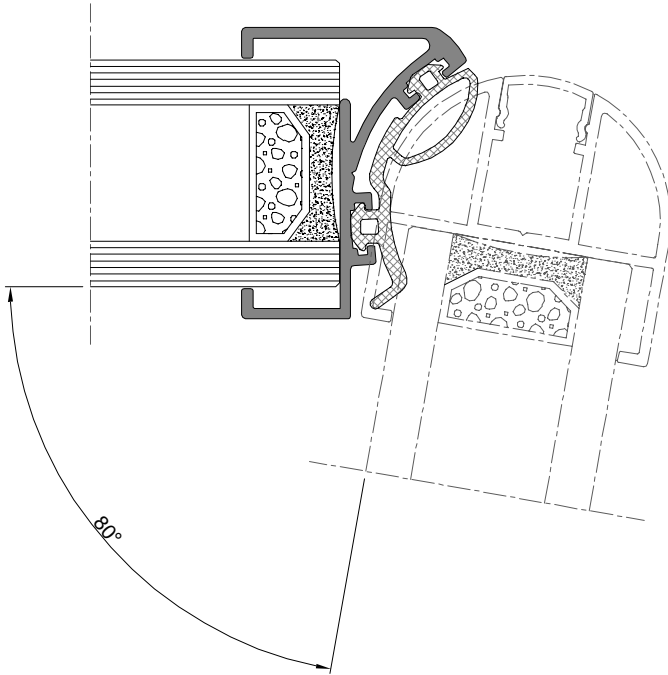


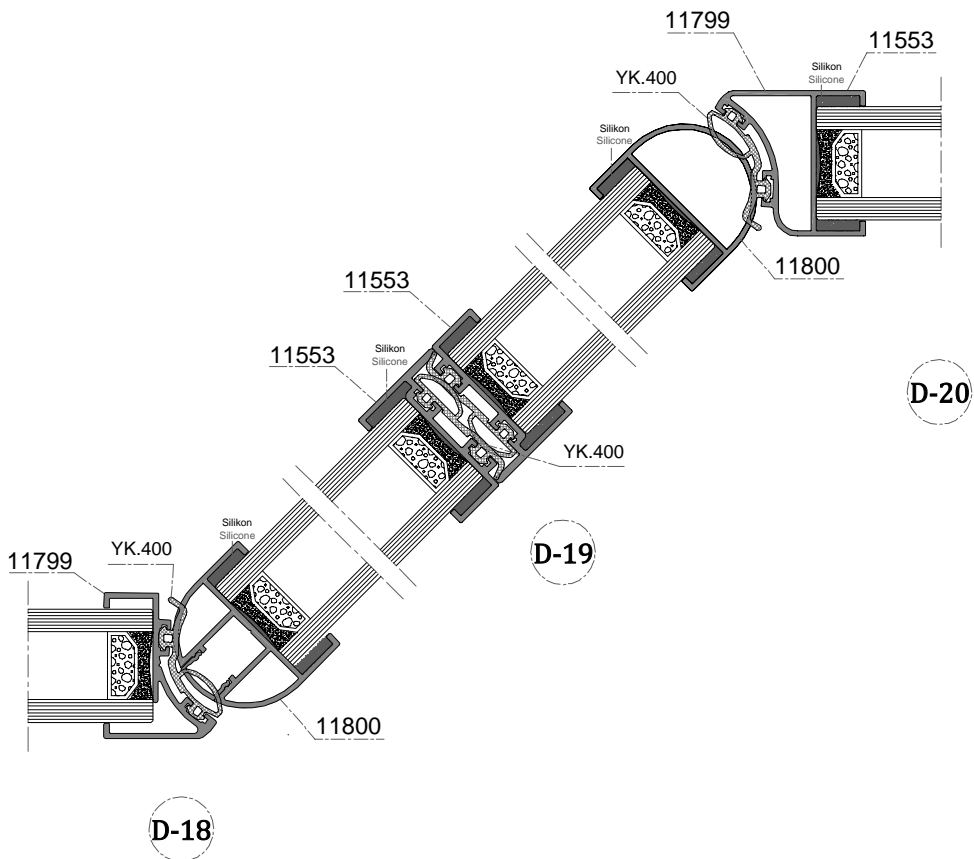
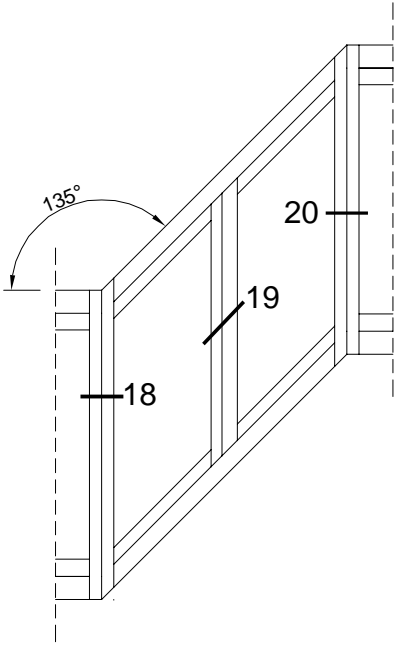


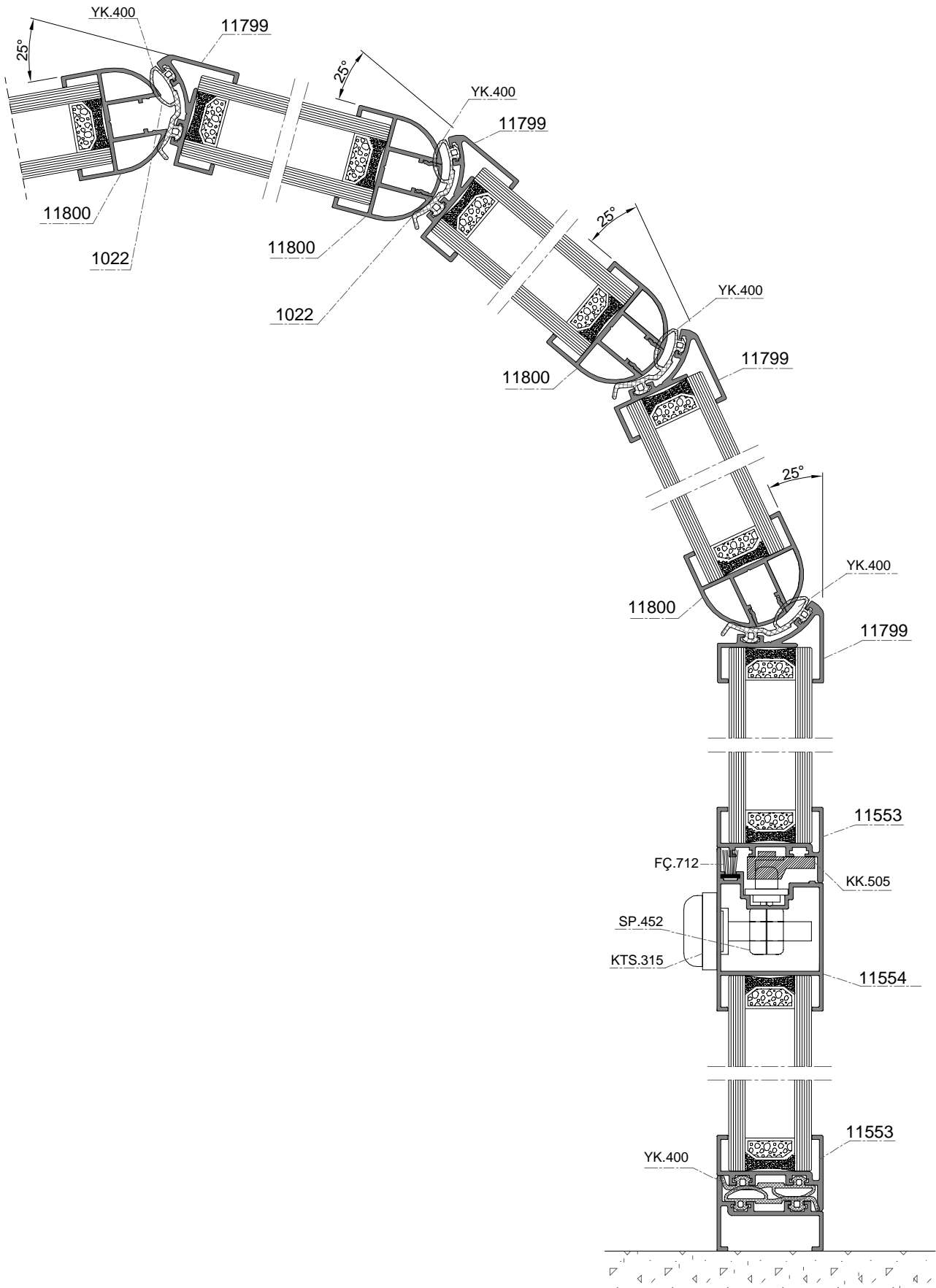
Minimum Dönü Açısı
MINIMUM CORNER ANGLE



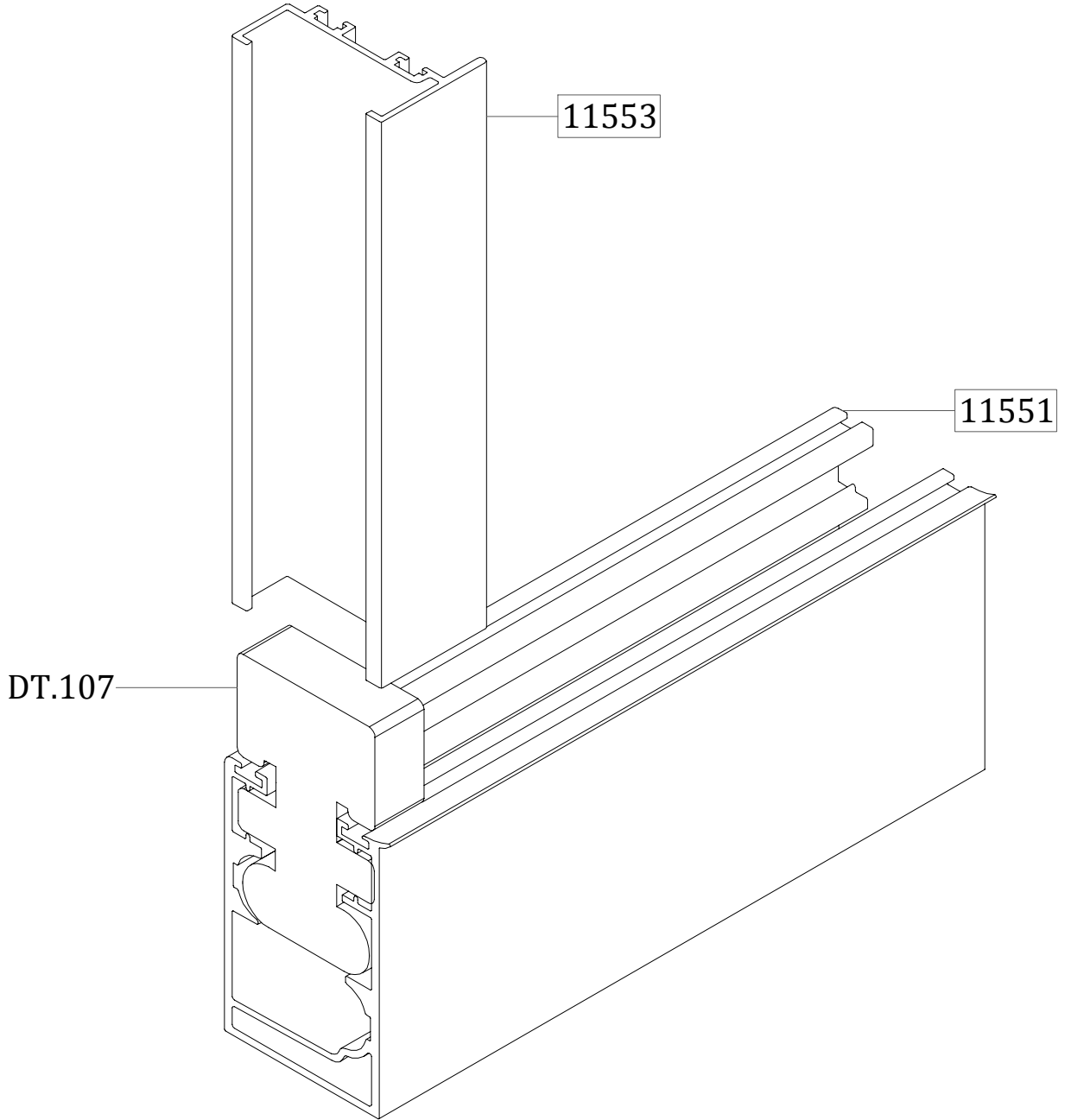
Maksimum Dönü Açısı
MAXIMUM CORNER ANGLE





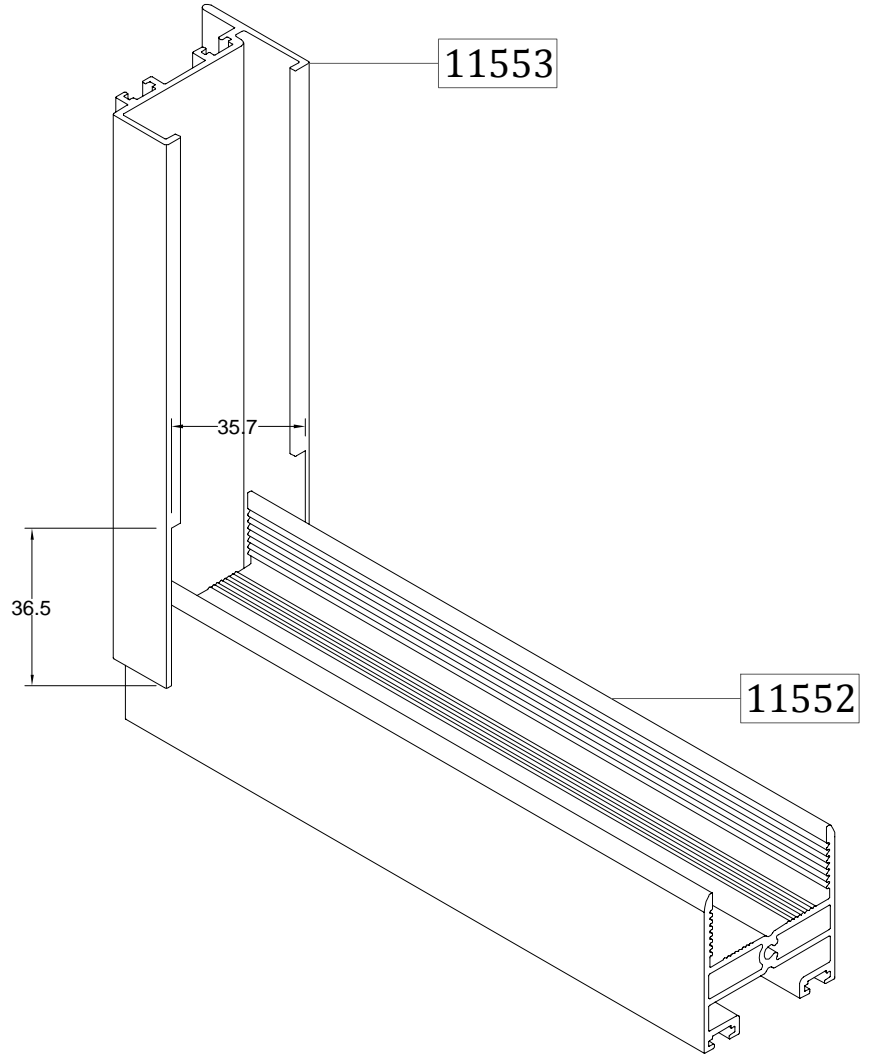
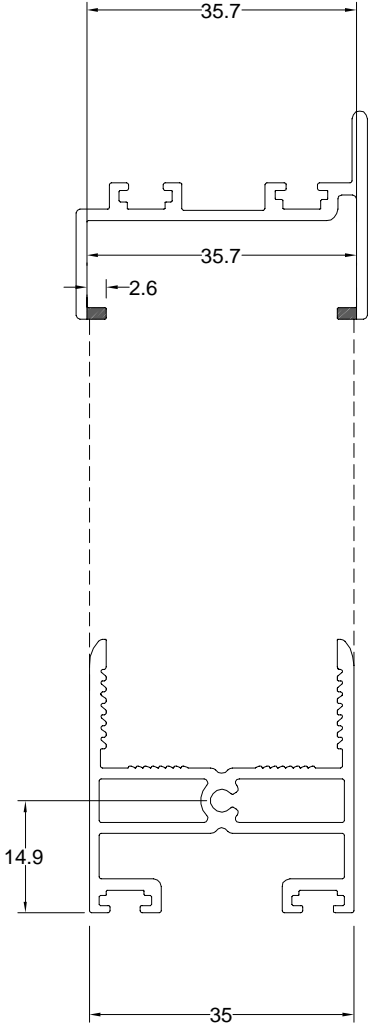


Kasa ve Dikme Montajı
FRAME AND STRUT ASSEMBLY



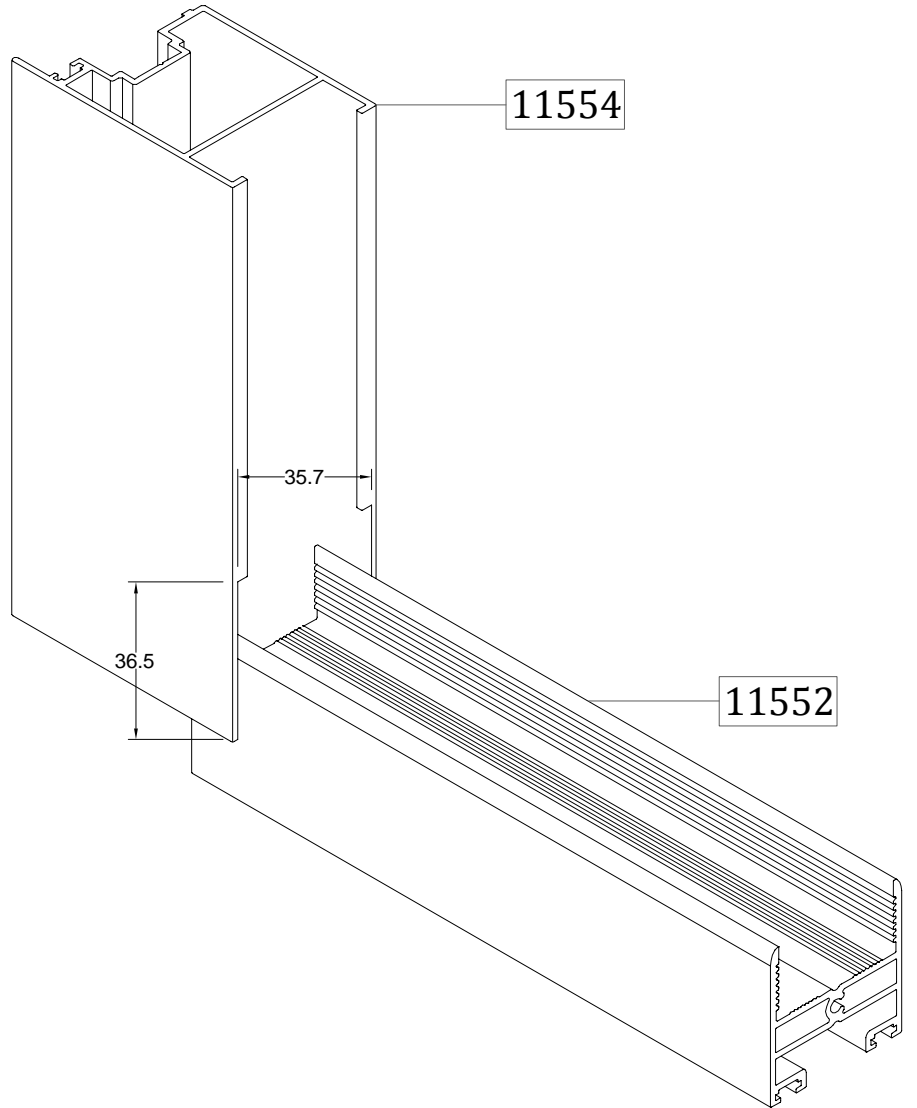
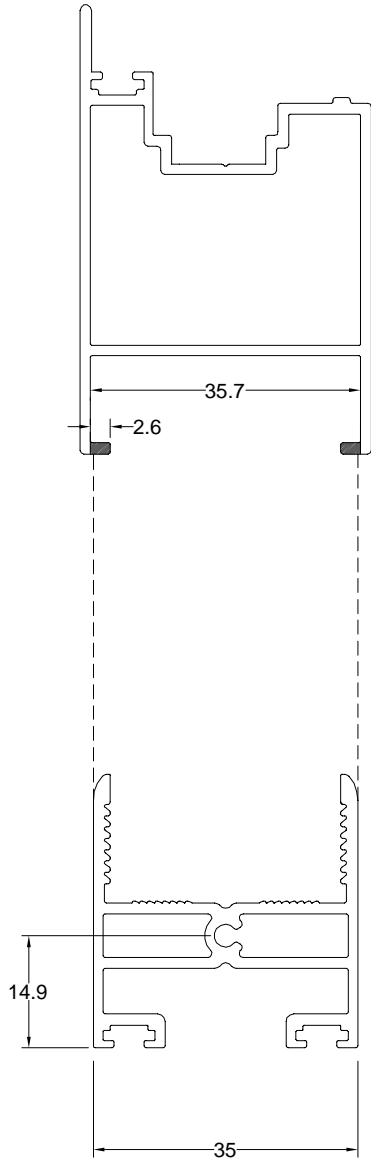
Alt Baza ve Dikme Kanat Montajı

BOTTOM BASE AND STRUT SASH ASSEMBLY



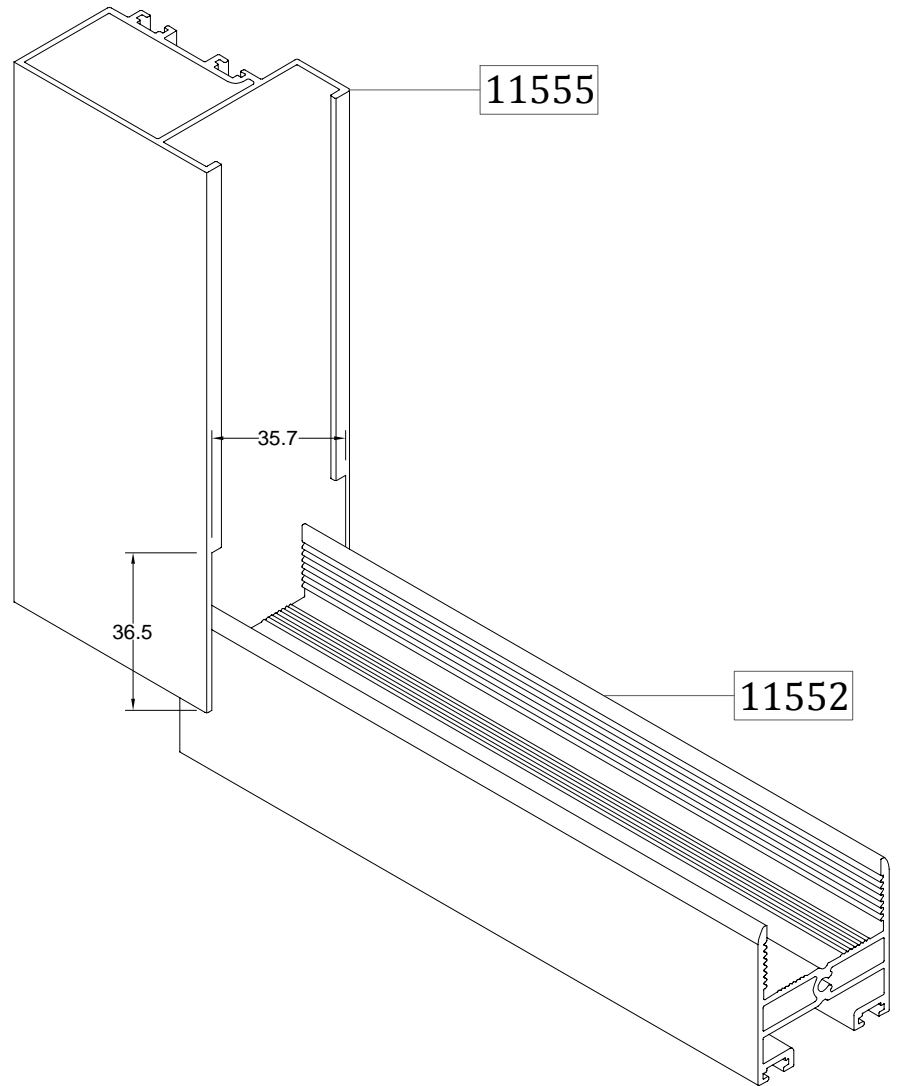
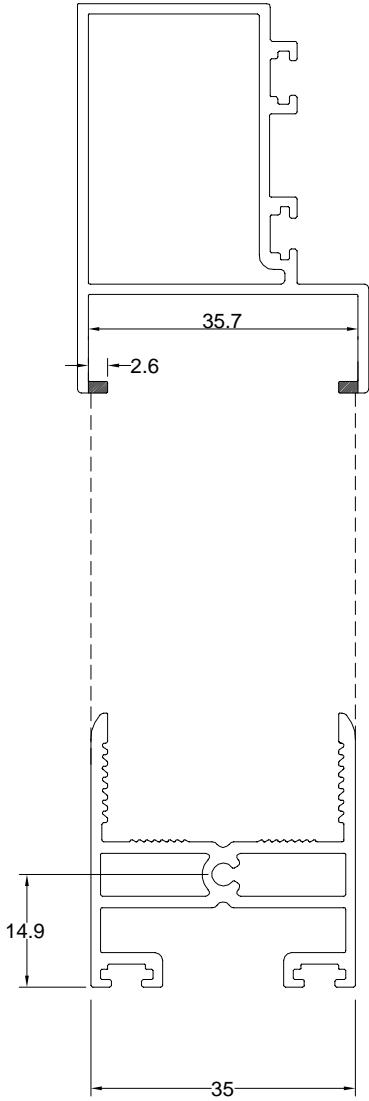
Alt Baza ve Kilitleme Kanat Montajı

BOTTOM BASE AND LOCKING SASH ASSEMBLY

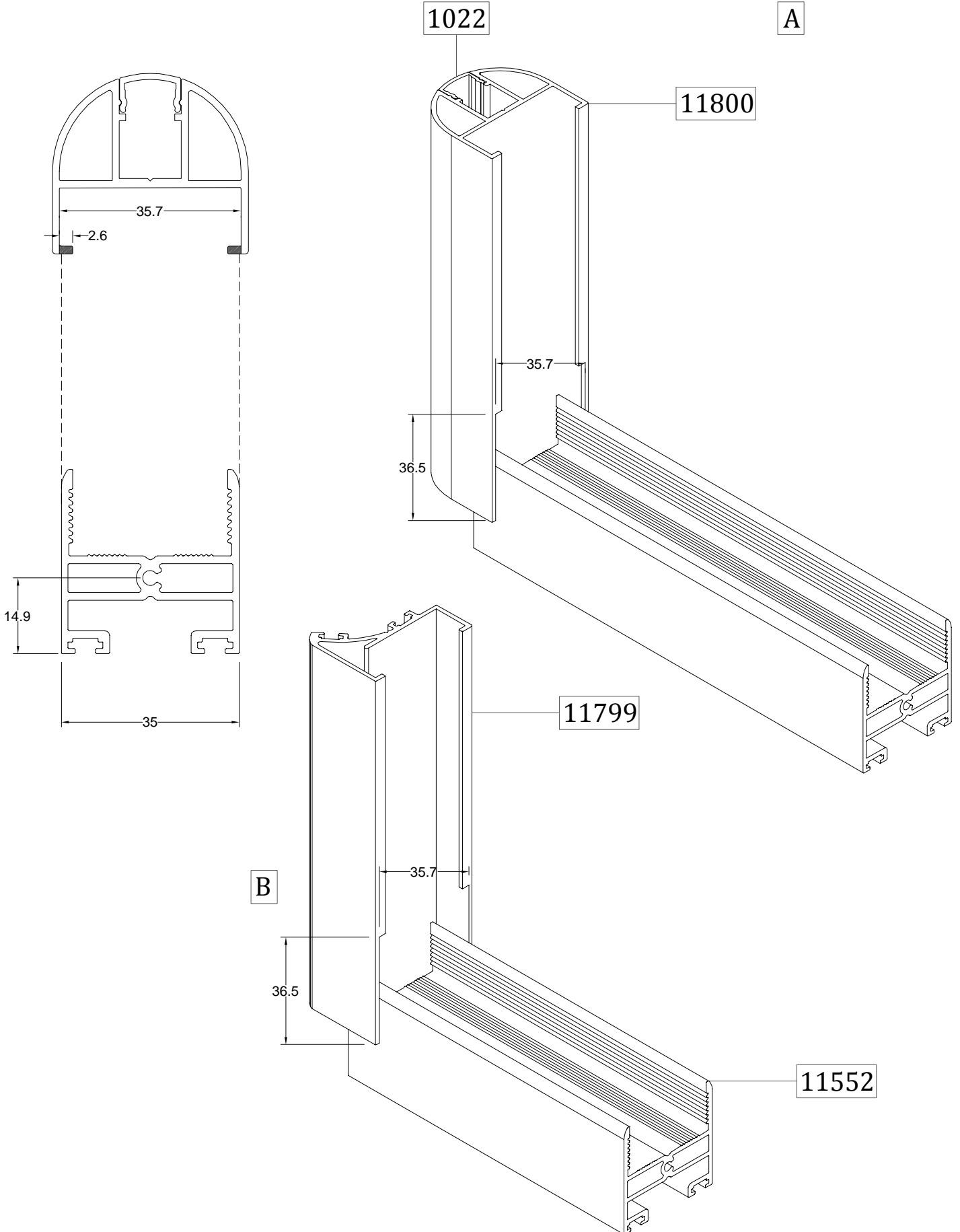


Alt Baza ve 90° Dönü Kanat Montajı

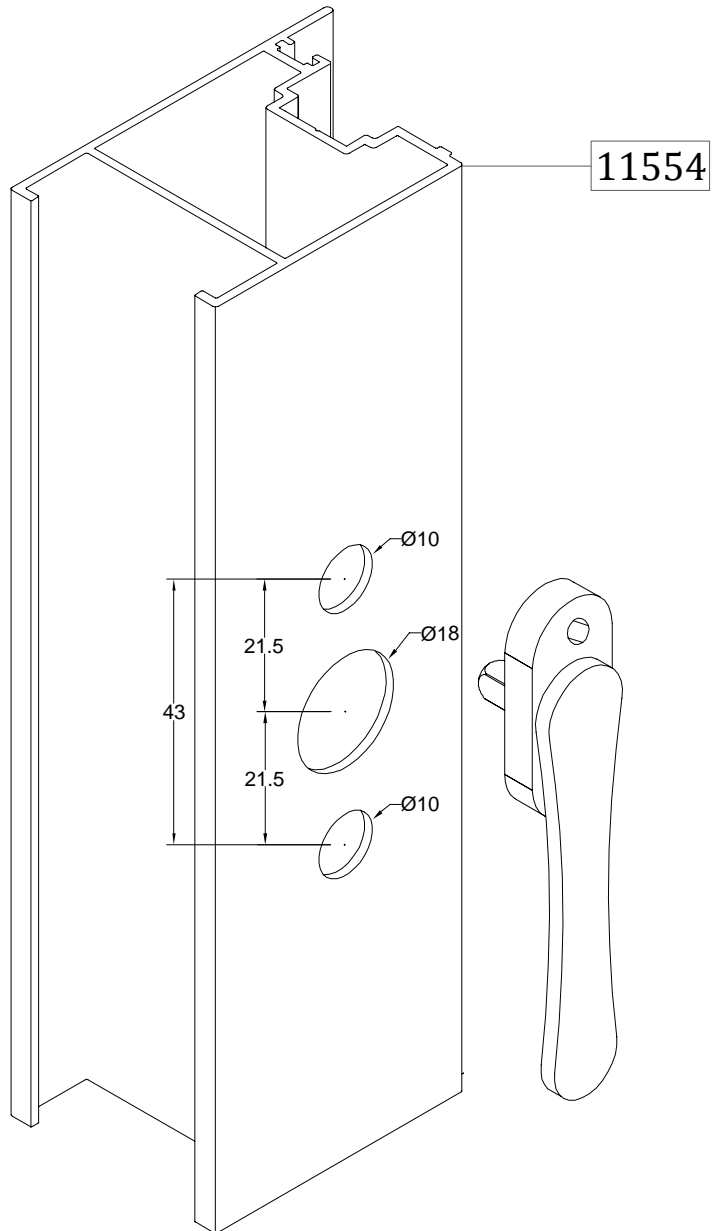
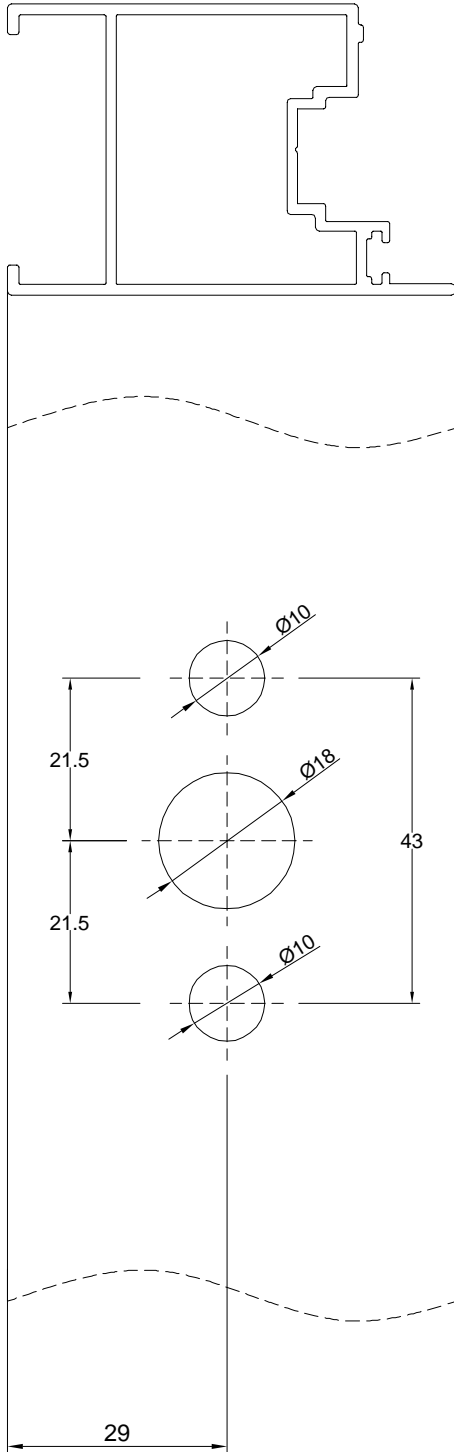
BOTTOM BASE AND 90° CORNER SASH ASSEMBLY



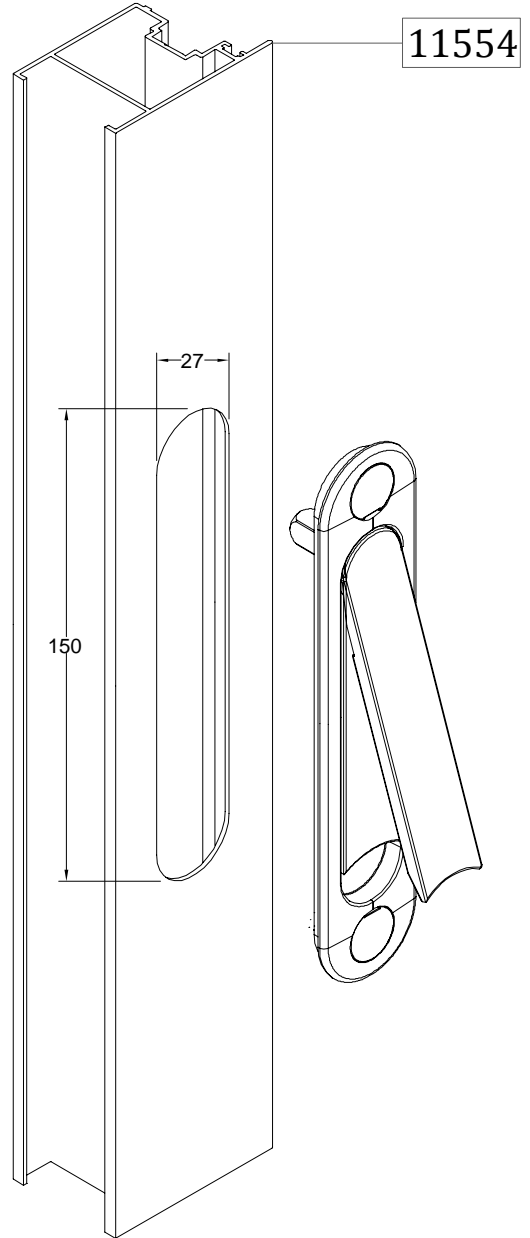
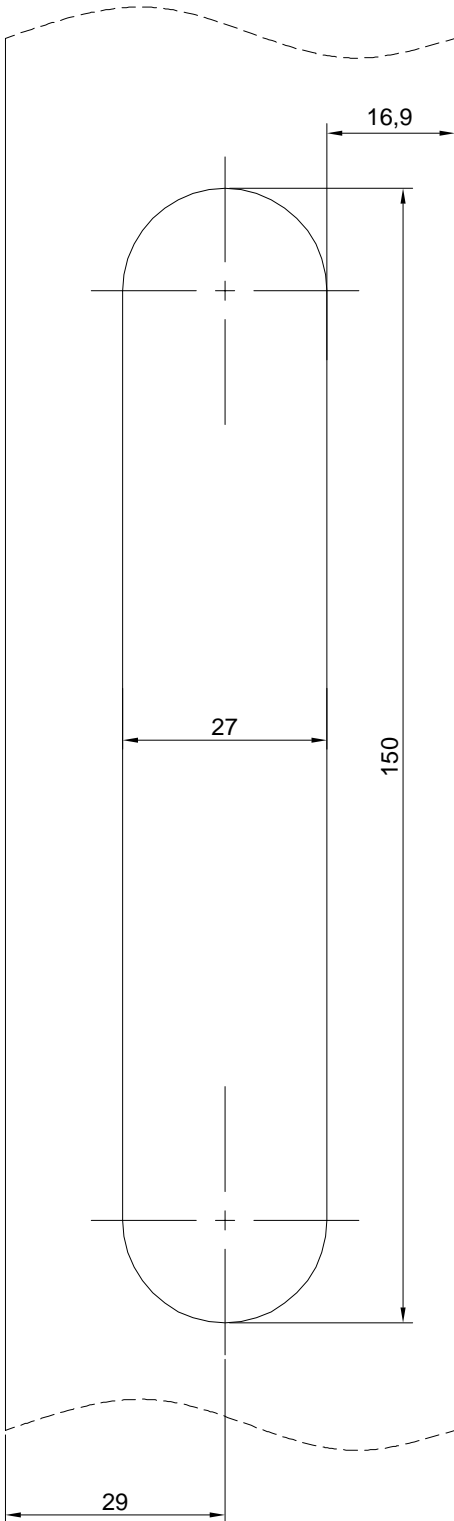
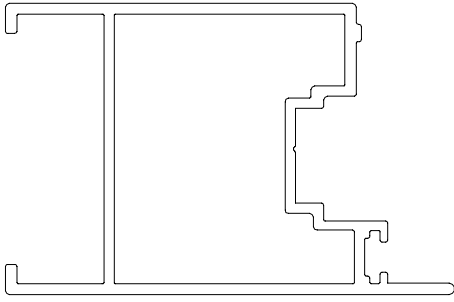
Alt Baza ve Eksenel Dönü Kanat Montajı
BOTTOM BASE AND AXIAL CORNER SASH ASSEMBLY



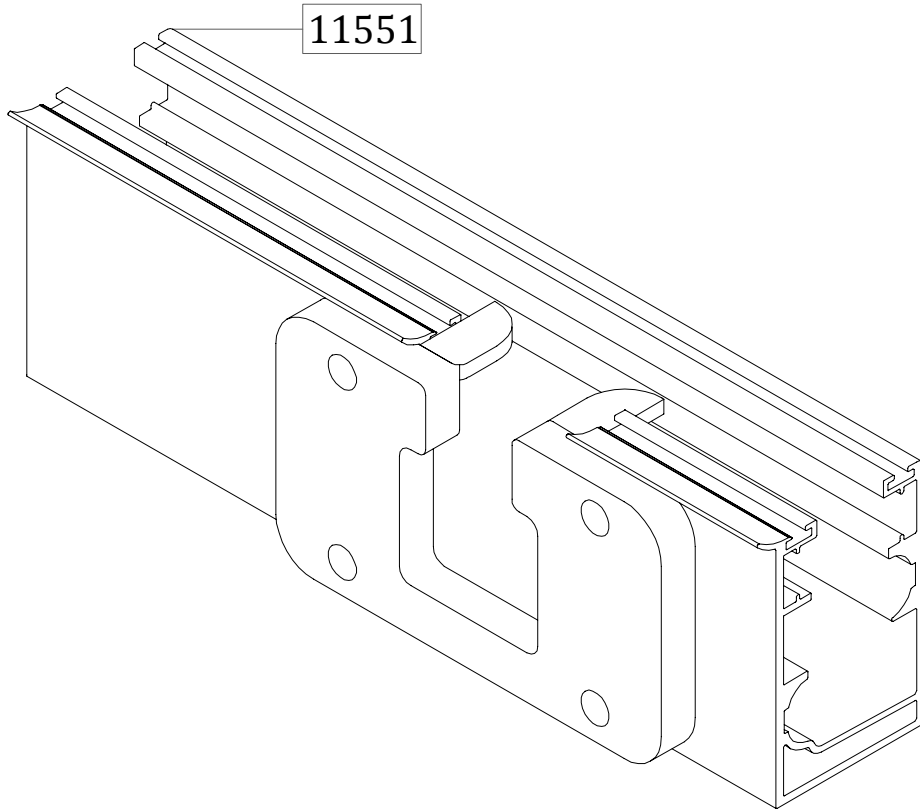
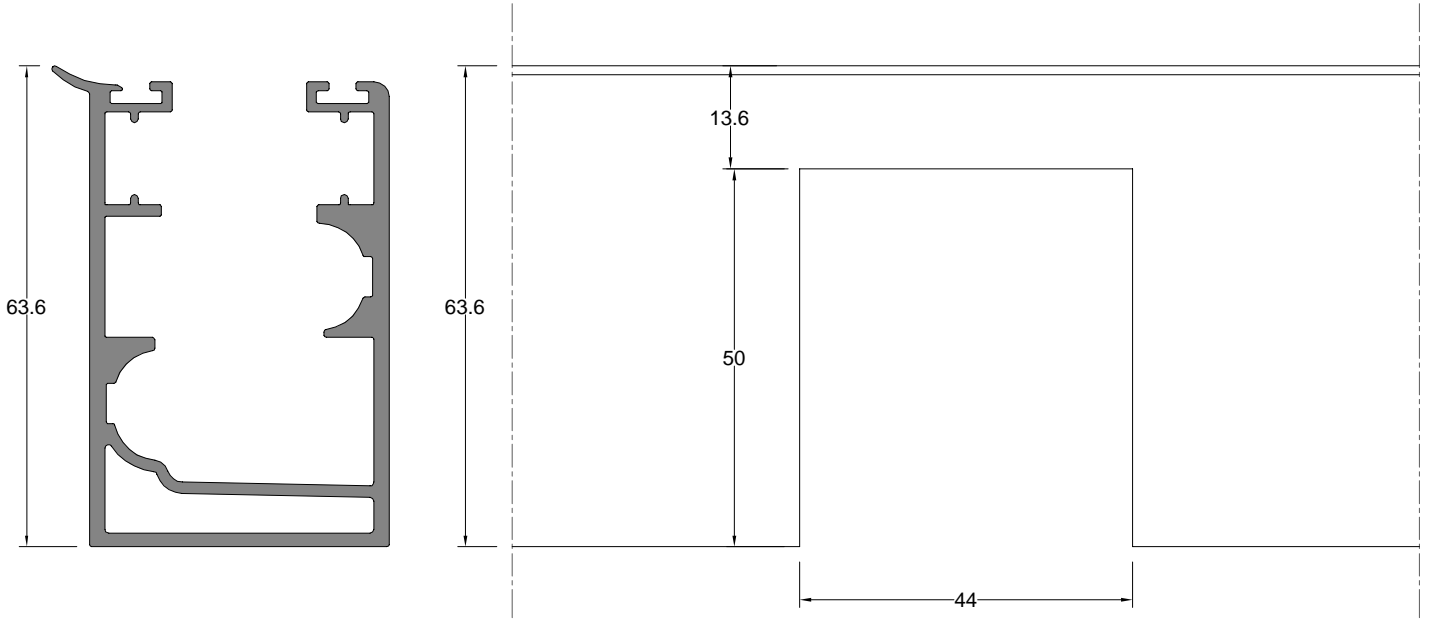
Mandal Kol Montajı
RATCHET HANDLE ASSEMBLY



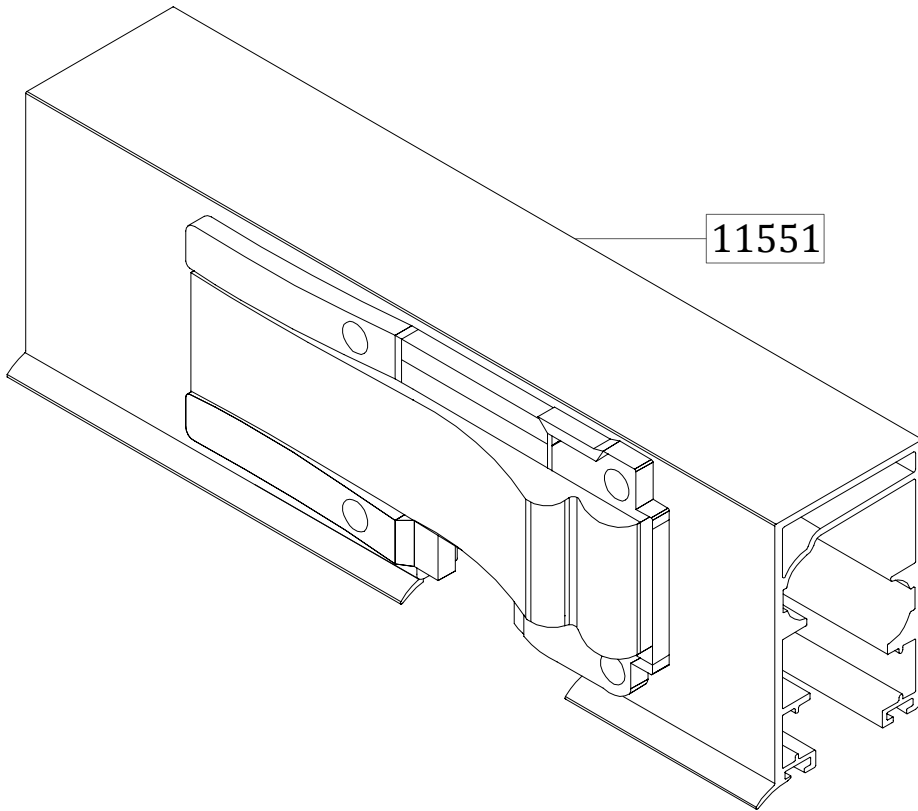
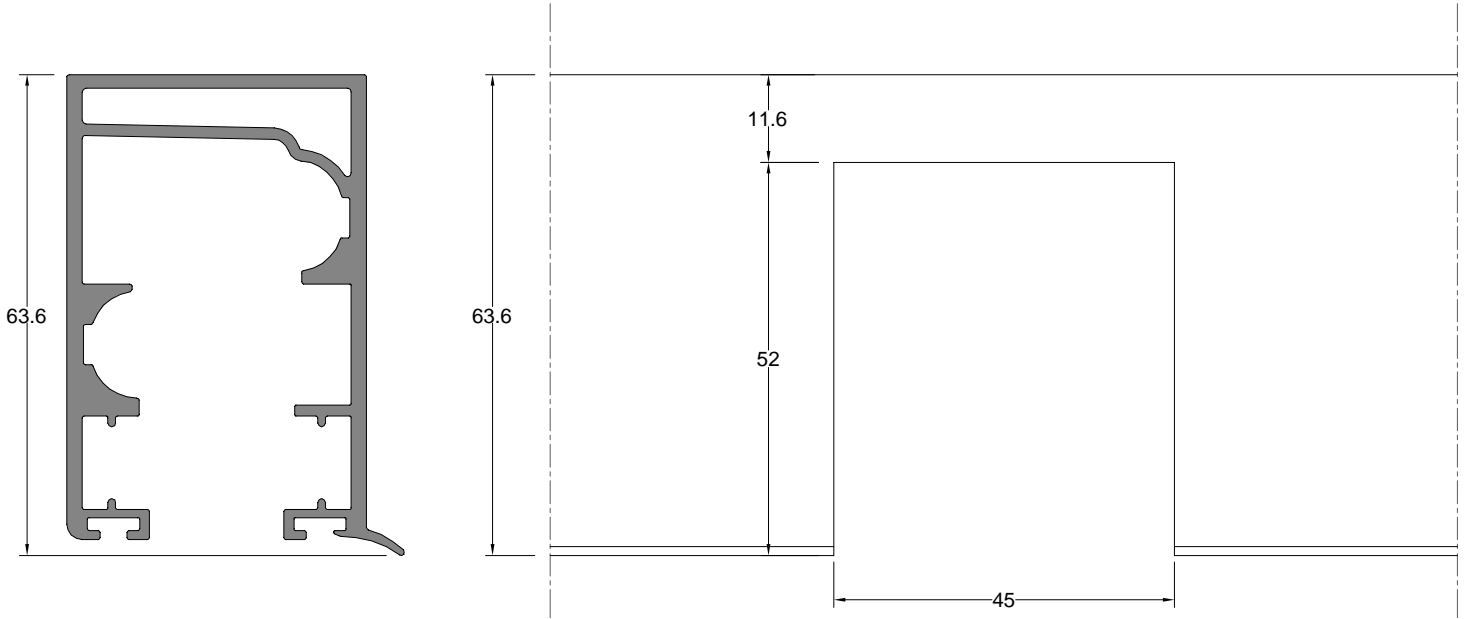
Havuz Kol Montajı
SUNKEN HANDLE ASSEMBLY

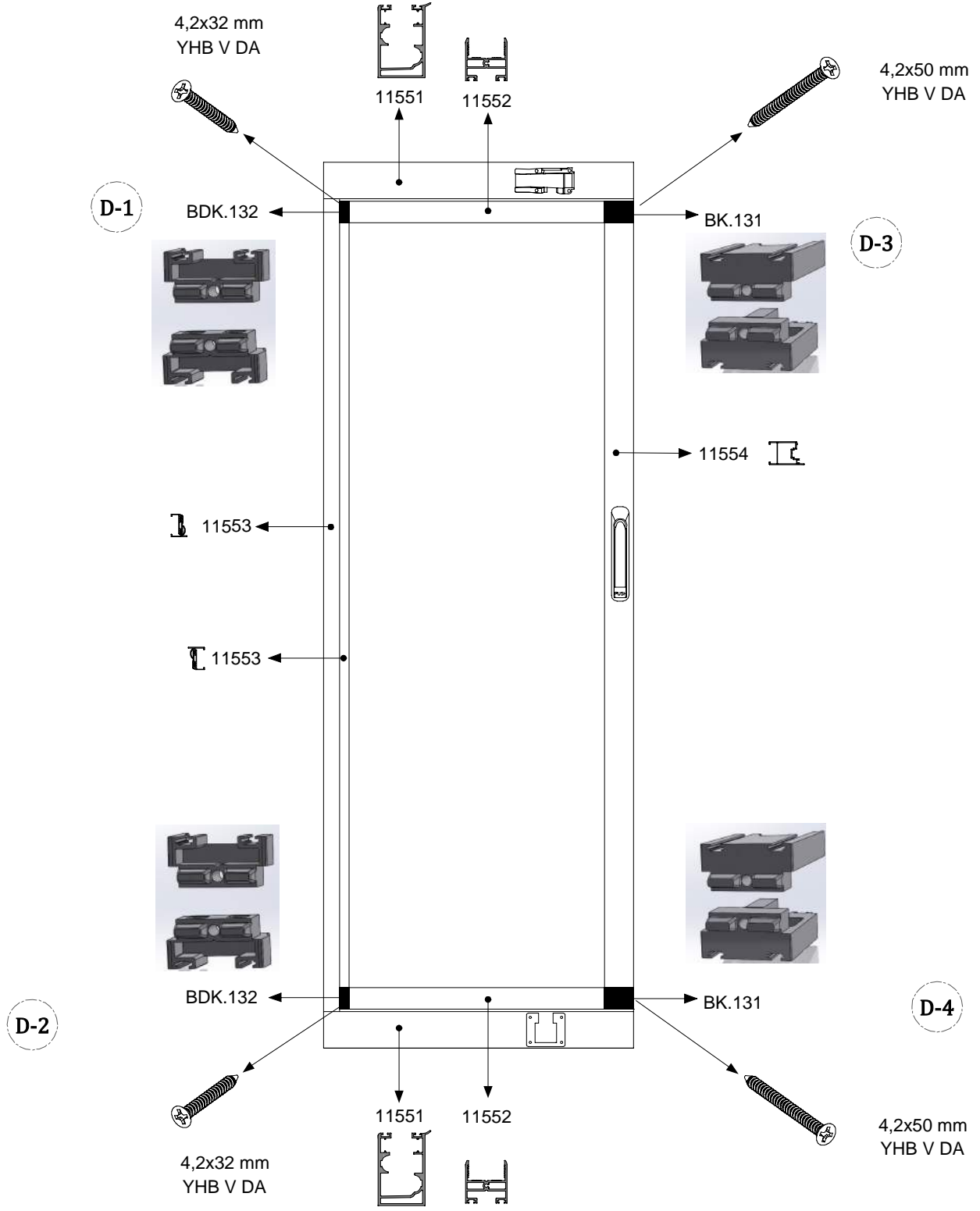
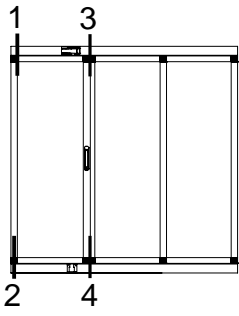


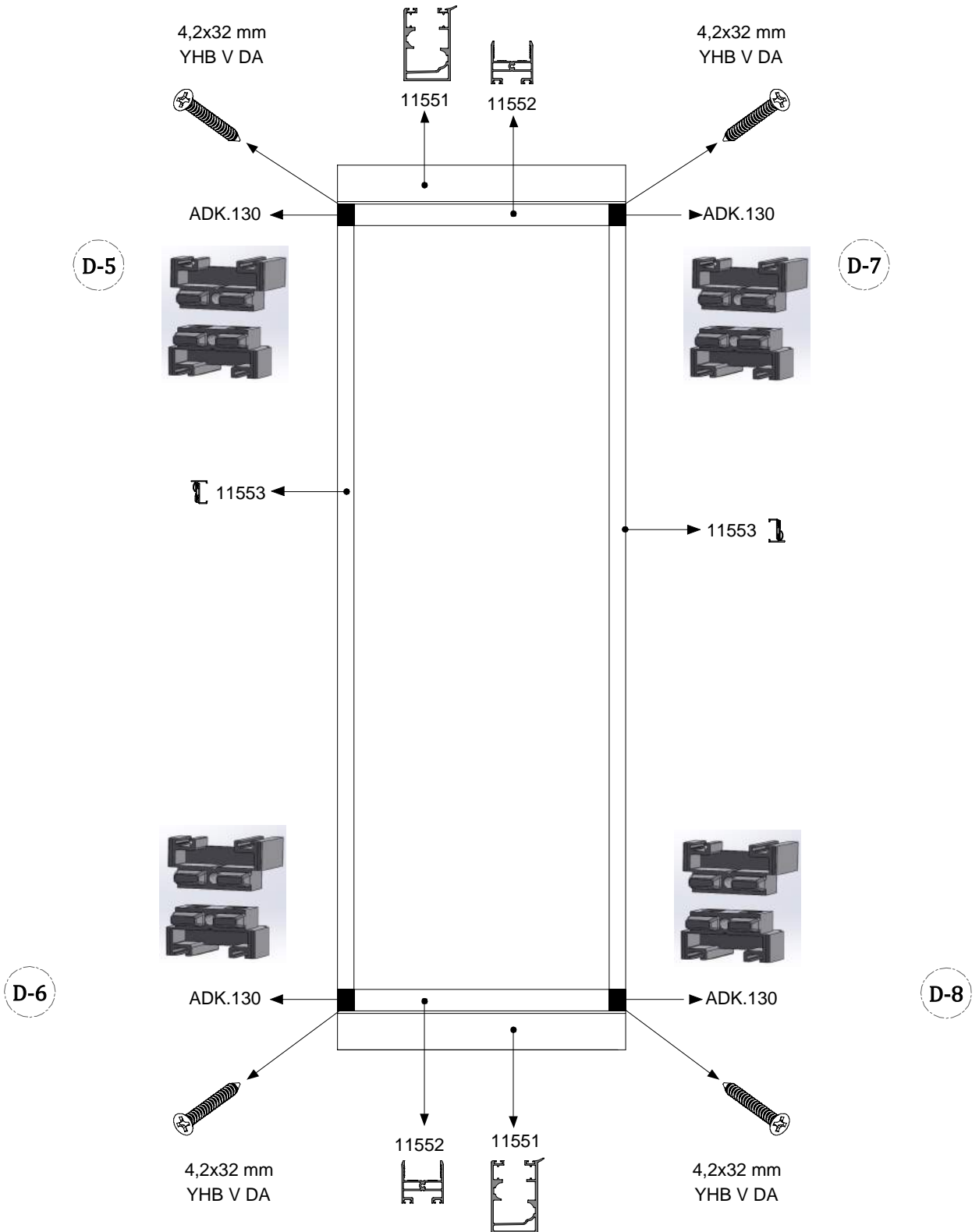
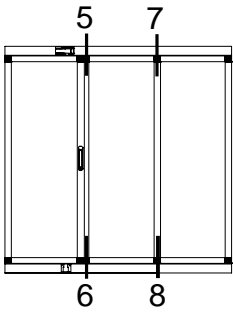
U Kapak Montajı
U CAP ASSEMBLY

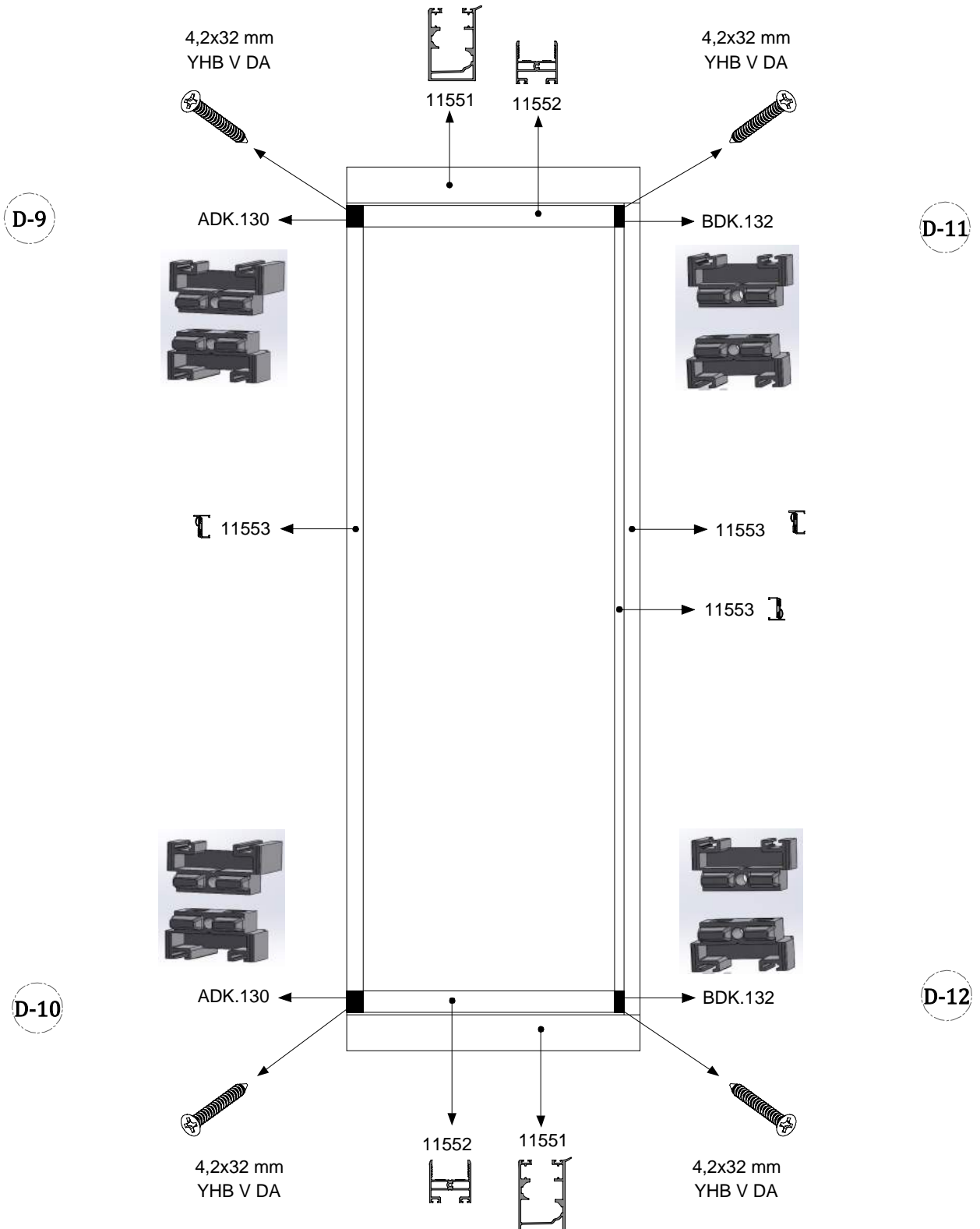
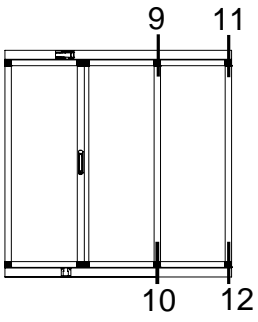


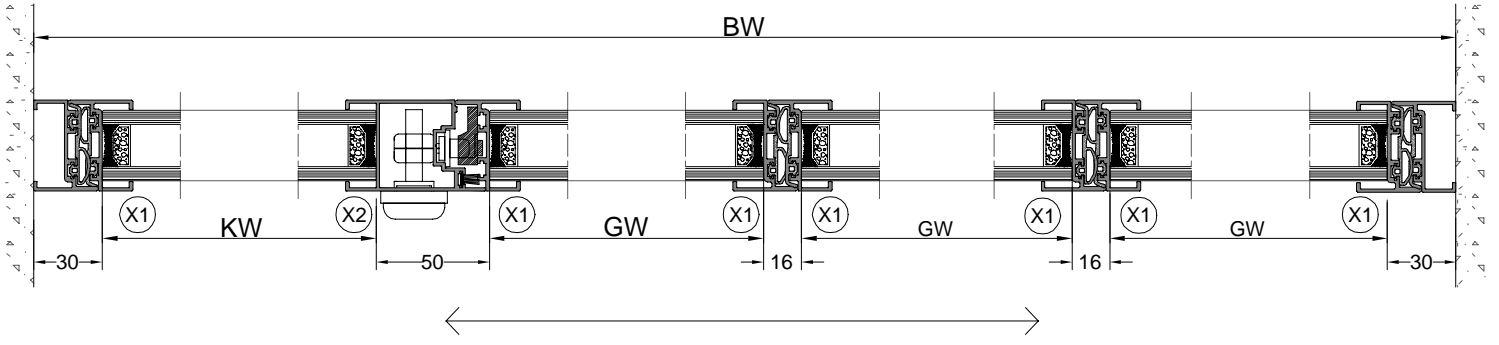
Otomatik Çıkı Montajı
EXIT SET ASSEMBLY



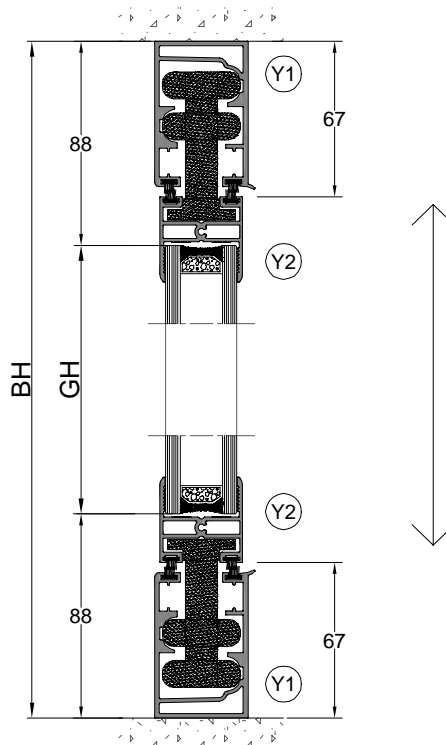
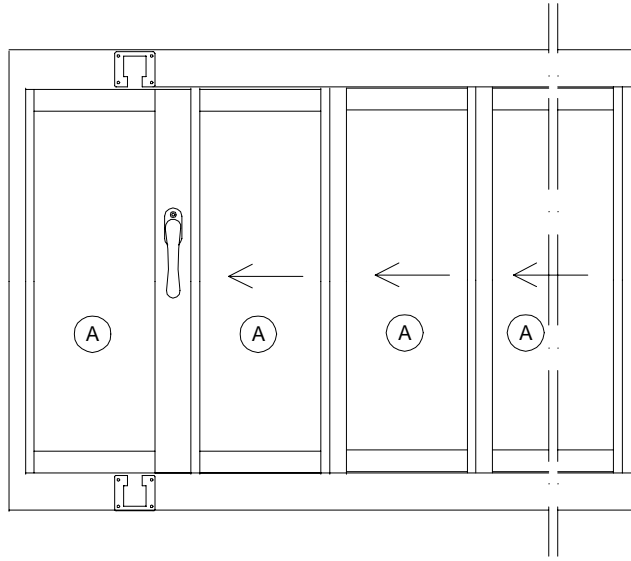






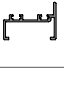









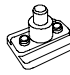
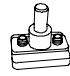




$$GW \text{ (Cam Geni li i)} = \frac{BW \text{ (Balkon Geni li i)} - ((30+30+50) + ((A-2) \times 16))}{A \text{ (Kanat Adedi)}}$$



$$GH \text{ (Cam Yksekli i)} = BH \text{ (Balkon Yksekli i)} - 176 \text{ mm}$$

PROF LLER / PROFILES					
Detay No / Detail No	Adet / Q'tity	Kod / Code	Profil Çizimi / Drawing	Profil Tanımı / Description	Kesim Ölçüsü / Cutting Dimensions
Y1	2	11551		Yatay Kasa Profili / Horizontal Frame Profile	BW
Y2	2	11552		Baza Profili / Vertical Frame Profile	$\{(FW-((30+30+50) +((A-2) \times 18)) / A$
X1	(A x 2)+1	11553		Kanat Profili / Sash Profile	SH = BH-131,4
X2	1	11554		Kanat Kilitleme Profili / Sash Locking Profile	SH = BH-131,4

F T LLER / GASKETS					
	A x 2	YK.400		Kanat Yalıtım Fiteli / Sash Insulation Gasket	
	2	68-1000		Kıl Fitel / Weather Strip	
	4	68-550		Kıl Fitel / Weather Strip	

AKSESUARLAR / ACCESSORIES			
Miktar/Q'tity	Stok Kodu / Store Code	Aksesuar / Accessories	Aksesuar Tanımı / Description
(A) x 2	13 400100		Düz Kanat Tekerleri / Roller For Straight Sash
((A) x 2)-2	13 400101		Park Kanat Tekerleri / Sash Fixing Roller
1 Adet	01 200315 Naturel 01 200312 Beyaz 01 200310 Siyah		Mandal Kol / Ratchet Handle
	13 400114 Beyaz		Havuz Kol / Sunken Handle
1 Adet	13 400108		1. Kanat Alt Pimi / First Sash Bottom Pin
1 Adet	13 400109		1. Kanat Üst Pimi / First Sash Top Pin
1 Adet	13 400110 Metal		Kanat Stoplama / Sash Stopper
1 Adet	06 150505		Kilit Karşılığı / Sash Gasket
1 Adet	06 010450 - 40cm 06 010451 - 60cm 06 010452 - 80cm 06 010453 - 100cm 06 010454 - 120cm 06 010455 - 140cm 06 010456 - 160cm 06 010456 - 180cm		spanyolet Mekanizması / Espagnolette Mechanism
4 Adet	13 400107		Dikme Takoğu / Strut Wedge