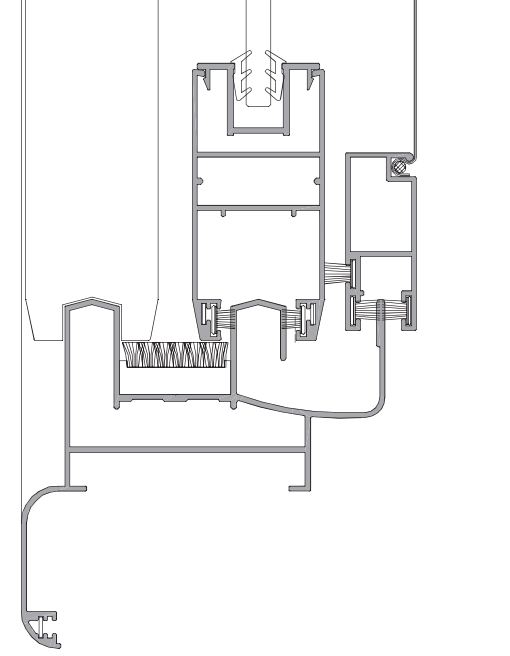




Sürme Sistem
Sliding System



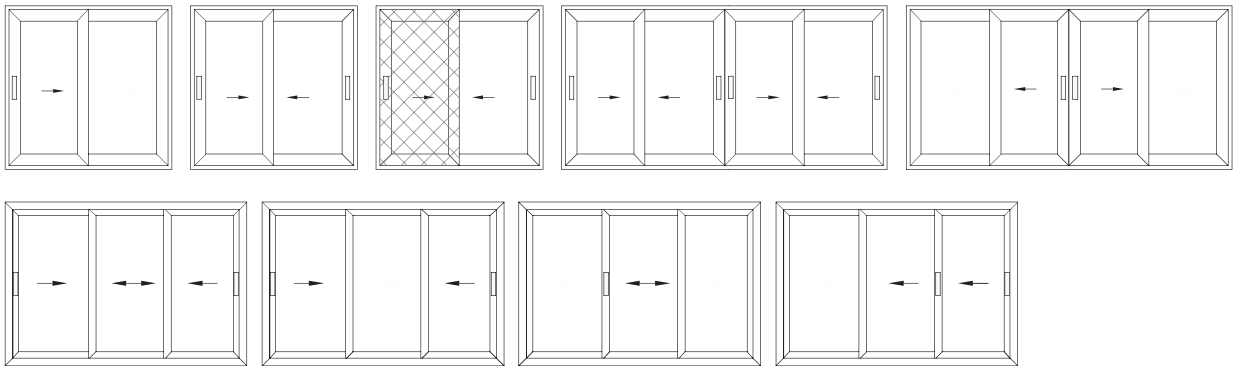
S32



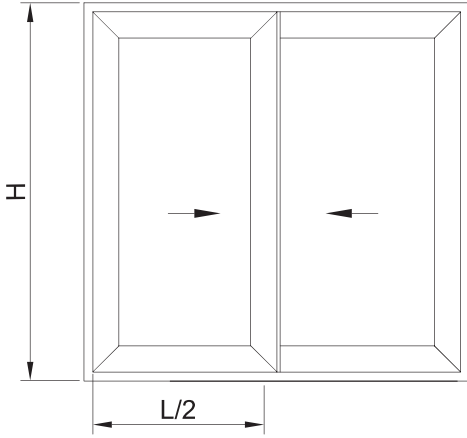
TEKNİK ÖZELLİKLER / TECHNICAL PROPERTIES

KASA DERİNLİĞİ / FRAME DEPTH	59,5 - 100 mm
KANAT DERİNLİĞİ / SASH DEPTH	32 mm
KENET DERİNLİĞİ / INTERLOCKING DEPTH	72 mm
PROFİL ET KALINLIĞI / PROFILE WALL THICKNESS	1,3 mm
MİN. CAM KALINLIĞI / MIN. GLAZING THICKNESS	4 mm
MAKS. CAM KALINLIĞI / MAX. GLAZING THICKNESS	20 mm
MİN. KANAT ÖLÇÜLERİ / MIN. SASH DIMENSIONS	600 x 1000 mm
MAKS. KANAT ÖLÇÜLERİ / MAX. SASH DIMENSIONS	1200 x 2200 mm
MAKS. KANAT AĞIRLIĞI / MAX. SASH WEIGHT	75 kg

UYGULAMA SEÇENEKLERİ / APPLICATION OPTIONS

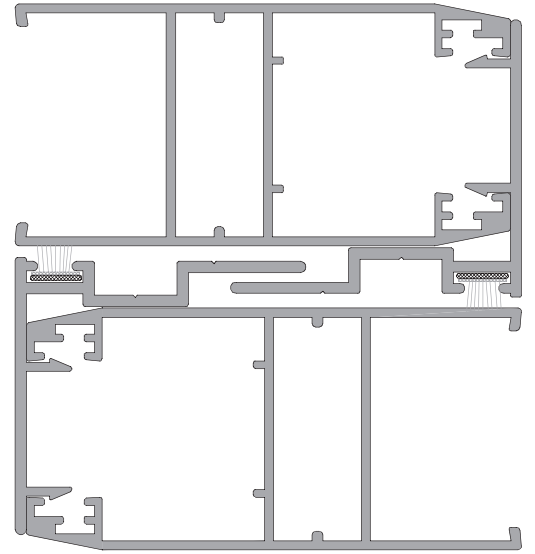
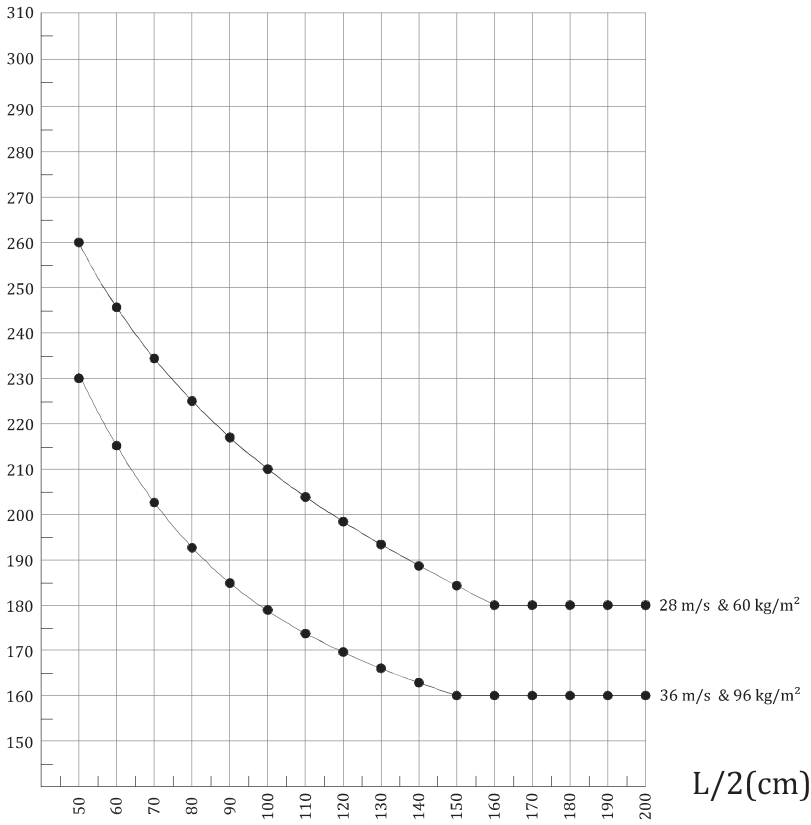


RÜZGAR YÜKÜNE GÖRE KULLANIM LİMİTLERİ GRAFİĞİ

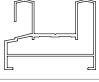

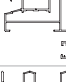
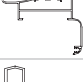
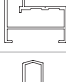
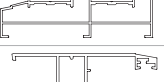
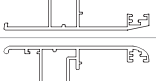
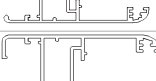

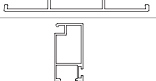




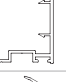
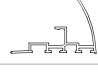


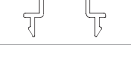



Max. Sehim : $L / 300$

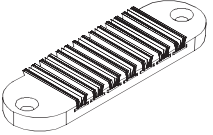

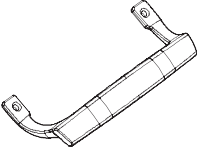
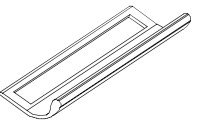
$H(\text{cm})$



$J_x : 13,14 \text{ cm}^4$

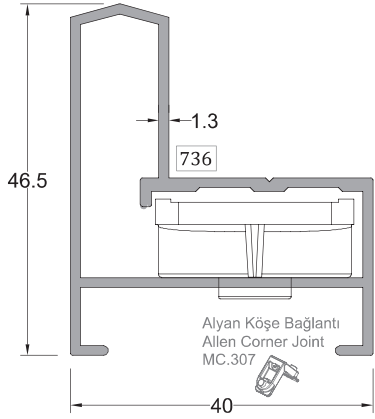
PROFİL KESİTİ PROFILE SECTION	PROFİL KODU PROFILE CODE	PROFİL ADI PROFILE NAME	Jx cm ⁴	Jy cm ⁴	AĞIRLIK (kg/m) WEIGHT
	733	İKİ RAYLI KASA PROFİLİ DOUBLE RAIL FRAME PROFILE	6,08 cm ⁴	14,47cm ⁴	0,927 kg/m
	797	İKİ RAYLI KASA PROFİLİ DOUBLE RAIL FRAME PROFILE	20,25 cm ⁴	23,08 cm ⁴	1,163 kg/m
	726	İKİ RAYLI KASA PROFİLİ DOUBLE RAIL FRAME PROFILE	15,04 cm ⁴	25,34 cm ⁴	1,140 kg/m
	12209	İKİ RAYLI KASA PROFİLİ DOUBLE RAIL FRAME PROFILE	21,27 cm ⁴	38,31 cm ⁴	1,323 kg/m
	736	KASA PROFİLİ FRAME PROFILE	3,82 cm ⁴	4,75 cm ⁴	0,642 kg/m
	3076	ÜÇ RAYLI KASA PROFİLİ TRIPLE RAIL FRAME PROFILE	9,37 cm ⁴	56,00 cm ⁴	1,475 kg/m
	734	KANAT PROFİLİ SASH PROFILE	9,73 cm ⁴	4,93 cm ⁴	0,770 kg/m
	798	KANAT PROFİLİ SASH PROFILE	11,08 cm ⁴	5,58 cm ⁴	0,895 kg/m
	8451	KANAT PROFİLİ SASH PROFILE	12,62 cm ⁴	5,70 cm ⁴	0,938 kg/m
	765	YATAY KAYIT PROFİLİ TRANZOM PROFILE	7,96 cm ⁴	4,45 cm ⁴	0,738 kg/m
	1243	SİNEKLİK PROFİLİ SCREENING PROFILE	-	-	0,434 kg/m
	12339	SİNEKLİK PROFİLİ SCREENING PROFILE	-	-	0,703 kg/m
	3594	TAKVİYE PROFİLİ REINFORCE PROFILE	-	-	0,456 kg/m
	3595	TAKVİYE KAPAK PROFİLİ REINFORCE COVER PROFILE	-	-	0,101 kg/m
	776	SİNEKLİK RAY PROFİLİ SCREENING RAIL PROFILE	-	-	0,311 kg/m
	751	KENET PROFİLİ LOCKING PROFILE	-	-	0,381 kg/m
	799	KENET PROFİLİ LOCKING PROFILE	-	-	0,415 kg/m
	2073	RAY PROFİLİ RAIL PROFILE	-	-	0,068 kg/m
	735	ADAPTÖR PROFİLİ ADAPTER PROFILE	-	-	0,279 kg/m
	777	ORTA ADAPTÖR PROFİLİ MIDDLE ADAPTER PROFILE	-	-	0,171 kg/m

** Her profil için minimum sipariş 300 kg'dır.
** Minimum order quantity is 300 kg per profile.

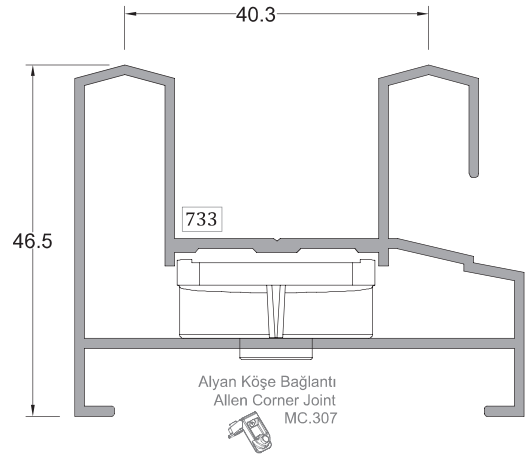
AKSESUAR ACCESSORY	STOK KODU REFERENCE CODE	AKSESUAR ADI DESCRIPTION	AKSESUAR KODU PRODUCT CODE	PAKET PACK
	03 011230	İÇ CAM FİTİLİ INNER GLAZING GASKET	S32-İCF.30	280 mt / paket 10 kg/mt
	03 011231	İÇ CAM FİTİLİ INNER GLAZING GASKET	S32-İCF.40	220 mt / paket 10 kg/mt
	03 010732	İÇ CAM FİTİLİ INNER GLAZING GASKET	S32-İCF.50	185 mt / paket 10 kg/mt
	01 110208	ALT HAVA KESİCİ BOTTOM AIR BLOCKER	S32-AHK.208	100 ad / paket
	01 050294	ÜST HAVA KESİCİ TOP AIR BLOCKER	S32-ÜHK.294	1 ad / paket
	01 110209	KANAT STOPER SASH STOPPER	S32-SP.209	100 ad / paket
	01 130332	KASA STOPER FRAME STOPPER	S32-SP.332	100 ad / paket
	01 071012	SÜRME PARİZYEN KOL SLIDING HANDLE (PARISIANA)	S32-PK.12	1 ad / paket
	01 050351	SÜRME KOL SLIDING HANDLE	S32-SK.351	1 ad / paket
	01 050352	SÜRME ÇEKME KOL SLIDING HANDLE	S32-SK.352	1 ad / paket
	01 050350	SÜRME BORU KOL SLIDING HANDLE	S32-SK.350	1 ad / paket
	03 050711	FIRÇA FİTİL WEATHER STRIP	S32-FÇ.711	250 mt / paket

AKSESUAR ACCESSORY	STOK KODU REFERENCE CODE	AKSESUAR ADI DESCRIPTION	AKSESUAR KODU PRODUCT CODE	PAKET PACK
	01 050750	FORZA YAYLI HAVUZ KOL (SİYAH) FORZA RECESSED HANDLE AUTOMATIC (BLACK)	S32-FHK.750	1 pk / 40ad
	01 050751	FORZA YAYLI HAVUZ KOL (BEYAZ) FORZA RECESSED HANDLE AUTOMATIC (WHITE)	S32-FHK.751	1 pk / 40ad
	01 050752	FORZA YAYLI HAVUZ KOL (NATUREL) FORZA RECESSED HANDLE AUTOMATIC (NATURAL)	S32-FHK.752	1 pk / 40ad
	01 050753	FORZA YAYLI HAVUZ KOL (ANTRASİT) FORZA RECESSED HANDLE AUTOMATIC (ANTHRACITE)	S32-FHK.753	1 pk / 40ad
	01 050760	FORZA MANUEL HAVUZ KOL (SİYAH) FORZA RECESSED HANDLE MANUEL (BLACK)	S32-FHK.760	1 pk / 40ad
	01 050761	FORZA MANUEL HAVUZ KOL(BEYAZ) FORZA RECESSED HANDLE MANUEL (WHITE)	S32-FHK.761	1 pk / 40ad
	01 050762	FORZA MANUEL HAVUZ KOL (NATUREL) FORZA RECESSED HANDLE MANUEL (NATURAL)	S32-FHK.762	1 pk / 40ad
	01 050763	FORZA MANUEL HAVUZ KOL (ANTRASİT) FORZA RECESSED HANDLE MANUEL (ANTHRACITE)	S32-FHK.763	1 pk / 40ad
	01 050770	FORZA ANAHTARLI HAVUZ KOL (SİYAH) FORZA RECESSED HANDLE LOCK WITH KEY (BLACK)	S32-FHK.770	1 pk / 40ad
	01 050771	FORZA ANAHTARLI HAVUZ KOL (BEYAZ) FORZA RECESSED HANDLE LOCK WITH KEY (WHITE)	S32-FHK.771	1 pk / 40ad
	01 050772	FORZA ANAHTARLI HAVUZ KOL (NATUREL) FORZA RECESSED HANDLE LOCK WITH KEY (NATURAL)	S32-FHK.772	1 pk / 40ad
	01 050773	FORZA ANAHTARLI HAVUZ KOL (ANTRASİT) FORZA RECESSED HANDLE LOCK WITH KEY (ANTHRACITE)	S32-FHK.773	1 pk / 40ad
	01 050790	FORZA PASİF HAVUZ KOL (SİYAH) FORZA RECESSED FINGER PULL HANDLE (BLACK)	S32-FHK.790	1 pk / 40 ad
	01 050791	FORZA PASİF HAVUZ KOL (BEYAZ) FORZA RECESSED FINGER PULL HANDLE (WHITE)	S32-FHK.791	1 pk / 40 ad
	01 050792	FORZA PASİF HAVUZ KOL (NATUREL) FORZA RECESSED FINGER PULL HANDLE (NATURAL)	S32-FHK.792	1 pk / 40 ad
	01 050793	FORZA PASİF HAVUZ KOL (ANTRASİT) FORZA RECESSED FINGER PULL HANDLE (NATURAL)	S32-FHK.793	1 pk / 40 ad
	01 050781	FORZA KİLİT DİLİ (ZAMAK) FORZA HOOK (ZAMAK)	S32-FKD.781	1 pk / 40 ad
	01 050780	FORZA KİLİT DİLİ (ZAMAK) FORZA HOOK (ZAMAK) Forza yaylı ve manuel havuz kol ile kullanılmaktadır.	S32-FKD.780	1 pk / 40 ad

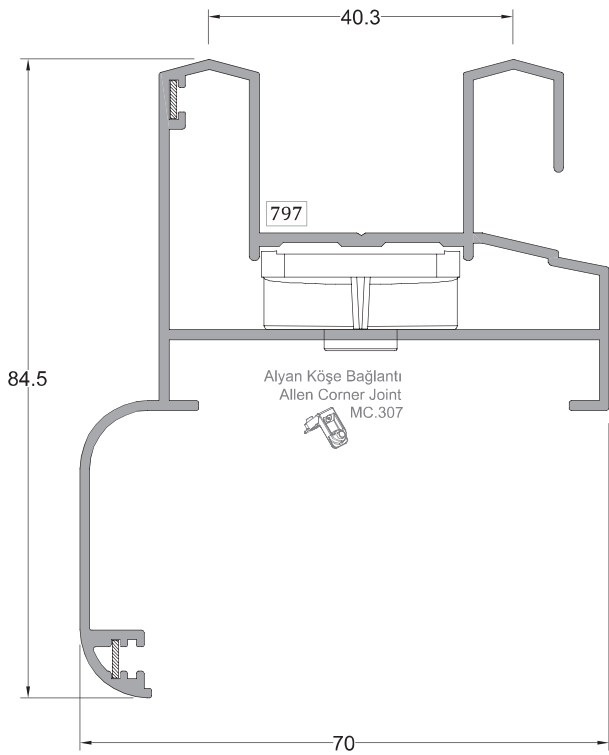
AKSESUAR ACCESSORY	STOK KODU REFERENCE CODE	AKSESUAR ADI DESCRIPTION	AKSESUAR KODU PRODUCT CODE		PAKET PACK
	01 050782	FORZA KİLİT KARŞILIĞI (ZAMAK) FORZA STRIKER (ZAMAK)	S32-FKK.782		1 pk / 40 ad
	05 010903	SÜRME KİLİT SLIDING LOCK	S32-SK.903		1 ad / paket
	05 010907	ANAHTARLI SÜRME KİLİT SLIDING LOCK	S32-SK.907		1 ad / paket
	01 130318	KÖŞE GÖNYE CORNER BRACKET	S32-KG.318		1000 ad / paket
	01 130307	ALYAN KÖŞE BAĞLANTI ALLEN CORNER JOINT	S32-MC.307		250 ad / paket
	01 110140	ALÜMİNYUM ÇİFTLİ RULMAN ALUMINIUM ROLLER(DOUBLE)	S32-ÇR.140	80 KG	200 ad / paket
	04 105070	SİNEKLİK KÖŞE TAKOZ SCREENING CORNER WEDGE	S32-ST.70		100 ad / paket
	04 105060	SİNEKLİK RULMAN SCREENING ROLLER	S32-SR.60		100 ad / paket
	04 100120	SİNEKLİK KÖŞE BAĞLANTI SCREENING CORNER CONNECTION	S32-SÇ.150		500 adet / paket
	04 100121	SİNEKLİK RULMAN SCREENING ROLLER	S32-PR.140		4 adet / paket
	04 060080 - 80cm	SİNEKLİK TÜLÜ SCREENING NET	S32-STF.80		24 m ² / paket
	04 060100 - 100cm		S32-STF.100		30 m ² / paket
	04 060120 - 120cm		S32-STF.120		36 m ² / paket
	04 060140 - 140cm		S32-STF.140		44 m ² / paket
	04 060160 - 160cm		S32-STF.160		48 m ² / paket
	03 020114	SİNEKLİK FİTLİ SCREENING GASKET	S32-SF.114		100 mt / paket
	03 020115		S32-SF.115		
	03 020116		S32-SF.116		



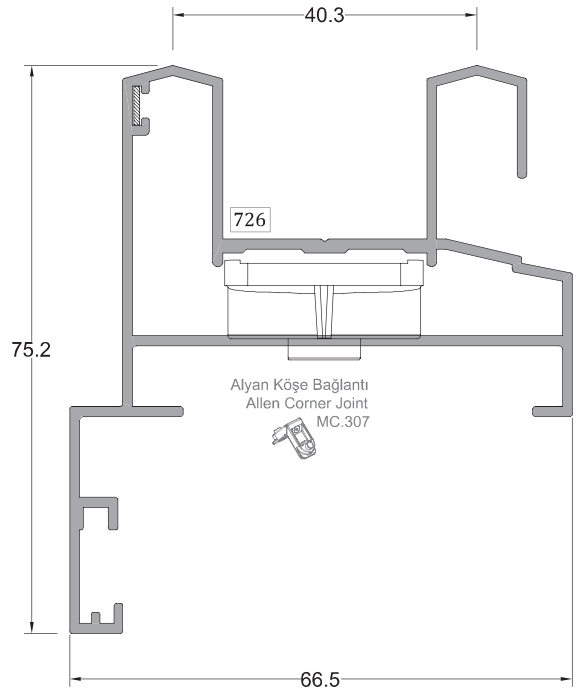
Kasa Profili FRAME PROFILE	Profil Kodu Profile Code	(kg/mt) Weight	Jx cm ⁴	Jy cm ⁴
	736	0,642	3,82	4,75



İki Raylı Kasa Profili DOUBLE RAIL FRAME PROFILE	Profil Kodu Profile Code	(kg/mt) Weight	Jx cm ⁴	Jy cm ⁴
	733	0,927	6,08	14,47

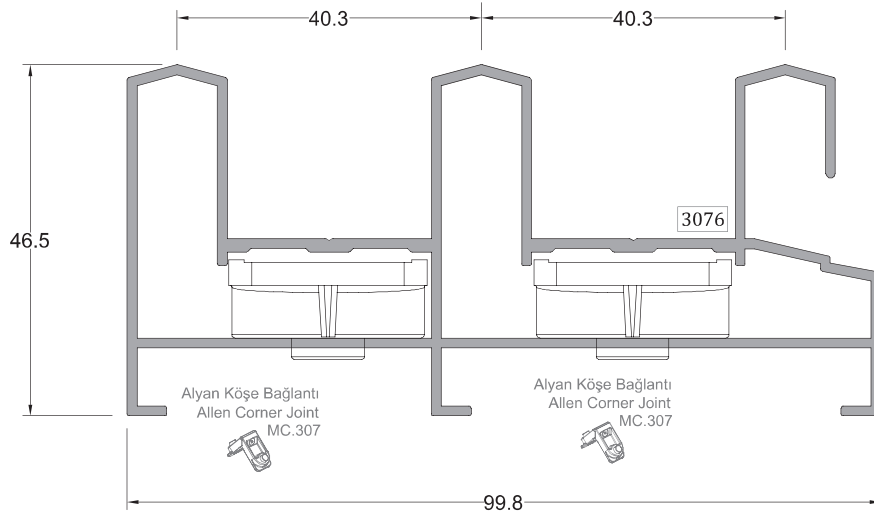
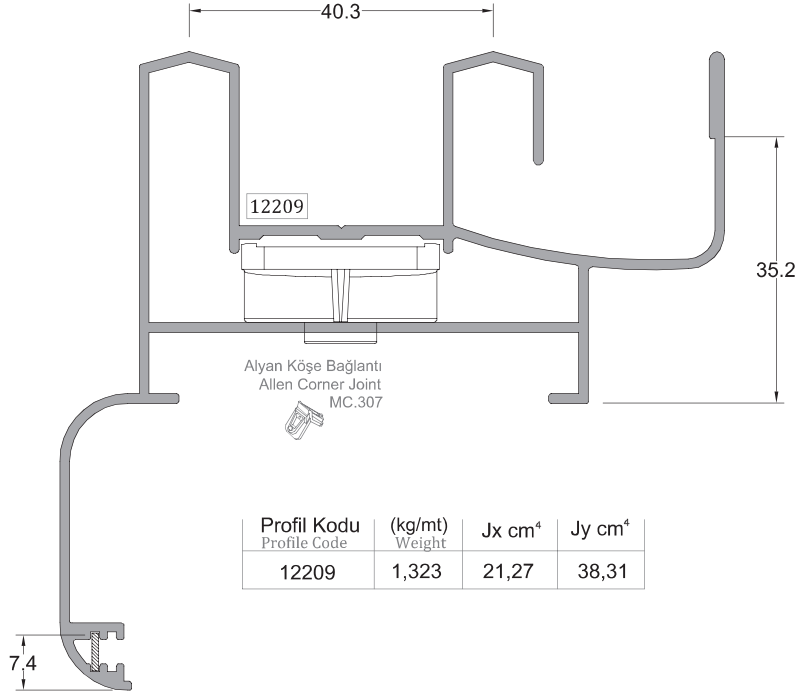


Kasa Profili FRAME PROFILE	Profil Kodu Profile Code	(kg/mt) Weight	Jx cm ⁴	Jy cm ⁴
	797	1,163	20,25	23,08



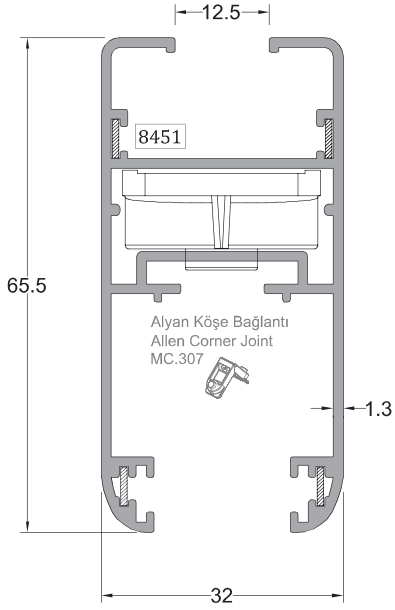
Kasa Profili FRAME PROFILE	Profil Kodu Profile Code	(kg/mt) Weight	Jx cm ⁴	Jy cm ⁴
	726	1,140	15,04	25,34

** Her profil için minimum sipariş 300 kg'dır.
** Minimum order quantity is 300 kg per profile.

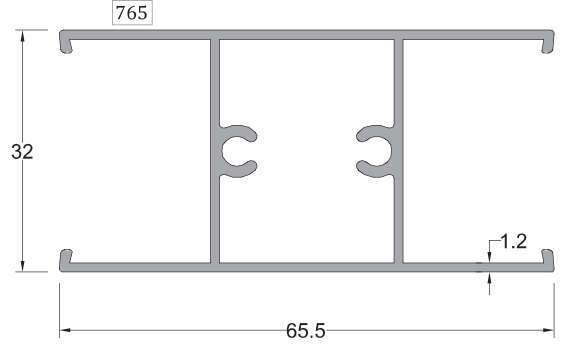


Kasa Profili FRAME PROFILE	Profil Kodu Profile Code	(kg/mt) Weight	Jx cm ⁴	Jy cm ⁴
	3076	1,475	9,37	56,00

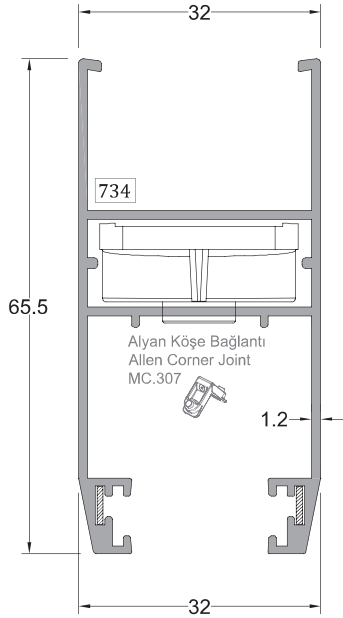
** Her profil için minimum sipariş 300 kg'dır.
** Minimum order quantity is 300 kg per profile.



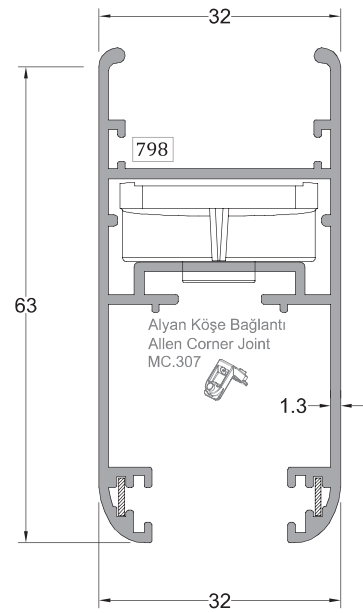
Kanat Profili	Profil Kodu	(kg/mt)	Jx cm	Jy cm
SASH PROFILE	Profile Code	Weight		
	8451	0,938	12,62	5,70



Yatay Kayıt Profili	Profil Kodu	(kg/mt)	Jx cm ⁴	Jy cm ⁴
TRANZOM PROFILE	Profile Code	Weight		
	765	0,738	7,96	4,45

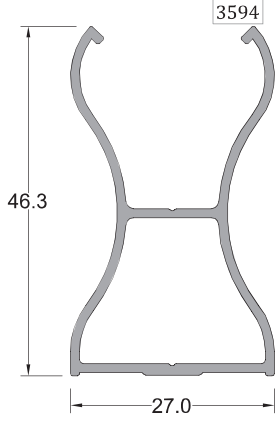


Kanat Profili	Profil Kodu	(kg/mt)	Jx cm	Jy cm
SASH PROFILE	Profile Code	Weight		
	734	0,770	14,98	14,47

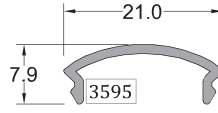


Kanat Profili	Profil Kodu	(kg/mt)	Jx cm ⁴	Jy cm ⁴
SASH PROFILE	Profile Code	Weight		
	798	0,895	11,08	5,58

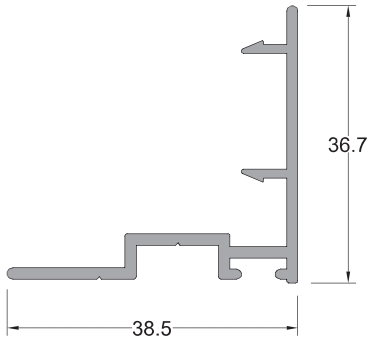
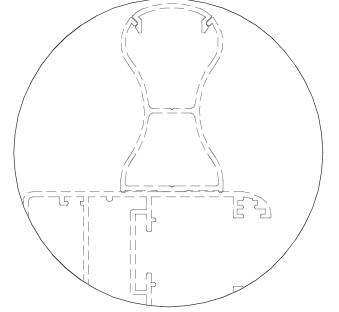
** Her profil için minimum sipariş 300 kg'dır.
** Minimum order quantity is 300 kg per profile.



Takviye Profili	Profil Kodu	(kg/mt)
REINFORCE PROFILE	Profile Code	Weight
	3594	0,456

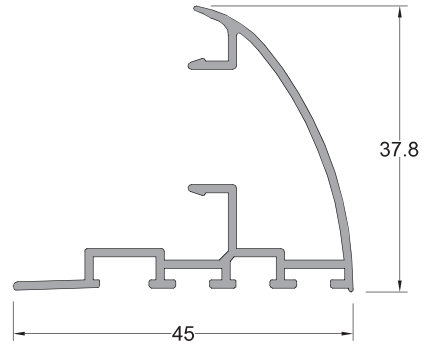


Takviye Kapak Profili	Profil Kodu	(kg/mt)
REINFORCE COVER PROFILE	Profile Code	Weight
	3595	0,101



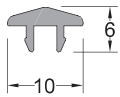
Kenet Profili	Profil Kodu	(kg/mt)
LOCKING PROFILE	Profile Code	Weight
	751	0,381

734 kanat ile çalışır.

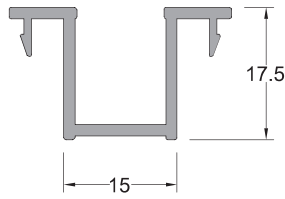


Kenet Profili	Profil Kodu	(kg/mt)
LOCKING PROFILE	Profile Code	Weight
	799	0,415

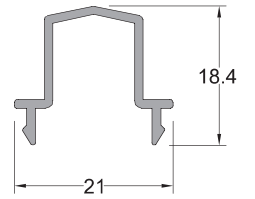
798 kanat ile çalışır.



Ray Profili	Profil Kodu	(kg/mt)
RAIL PROFILE	Profile Code	Weight
	2073	0,068

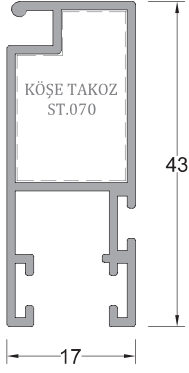


Adaptör Profili	Profil Kodu	(kg/mt)
ADAPTER PROFILE	Profile Code	Weight
	735	0,279

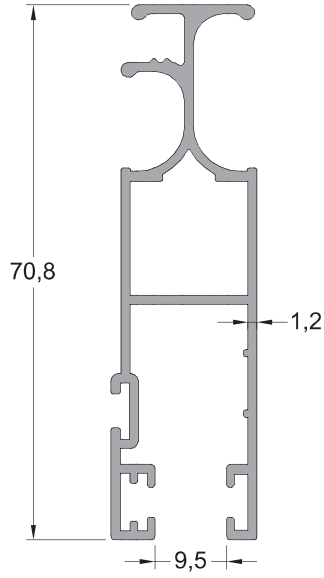


Orta Adaptör Profili	Profil Kodu	(kg/mt)
MIDDLE ADAPTER PROFILE	Profile Code	Weight
	777	0,171

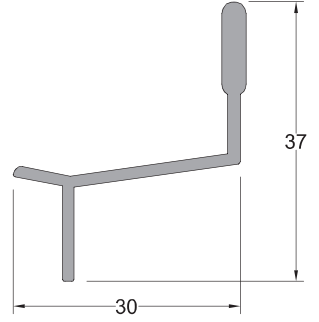
** Her profil için minimum sipariş 300 kg'dır.
** Minimum order quantity is 300 kg per profile.



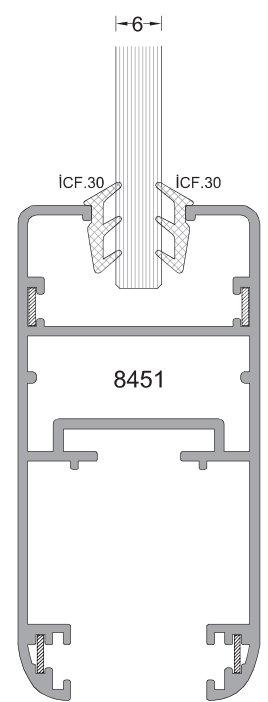
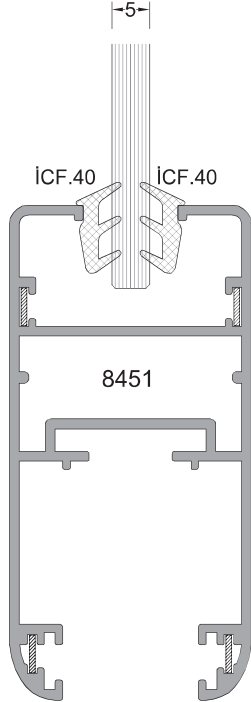
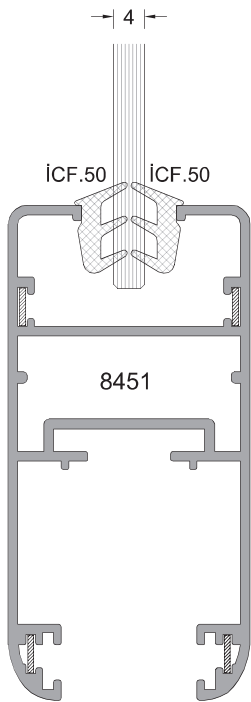
Sineklik Kanat Profili SCREENING SASH PROFILE	Profil Kodu Profile Code	(kg/mt) Weight
	1243	0,434



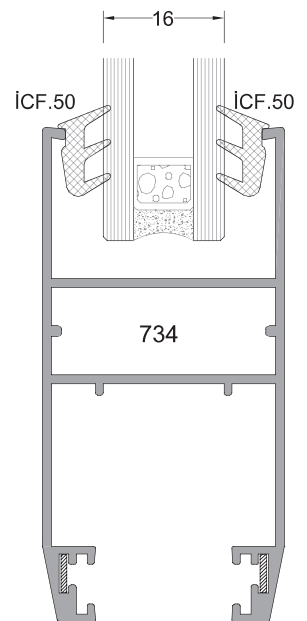
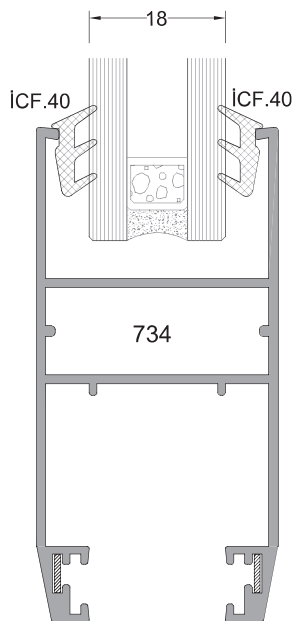
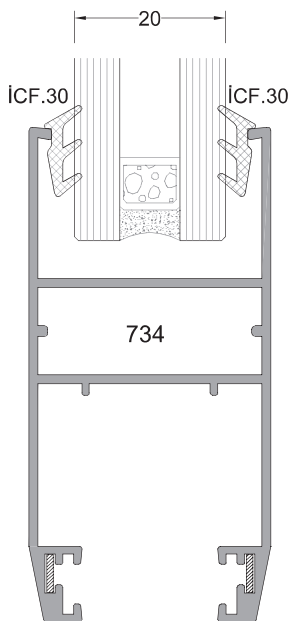
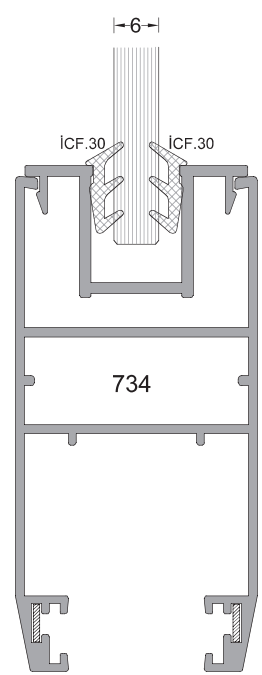
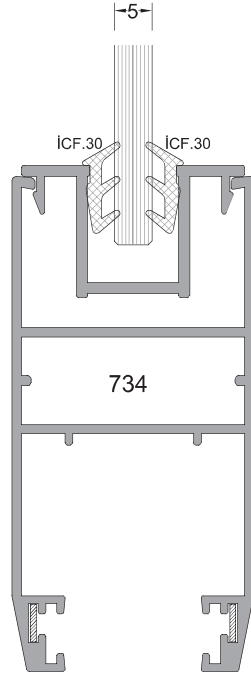
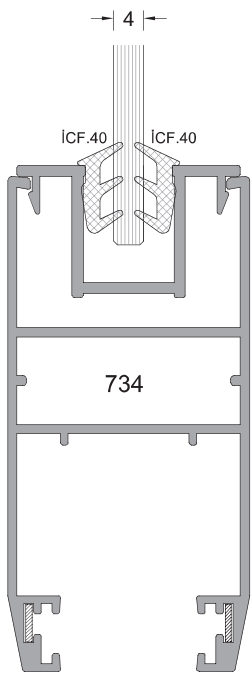
Sineklik Kanat Profili SCREENING SASH PROFILE	Profil Kodu Profile Code	(kg/mt) Weight
	12339	0,703

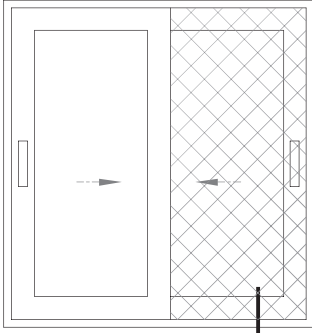


Sineklik Ray Profili SCREENING RAIL PROFILE	Profil Kodu Profile Code	(kg/mt) Weight
	776	0,311

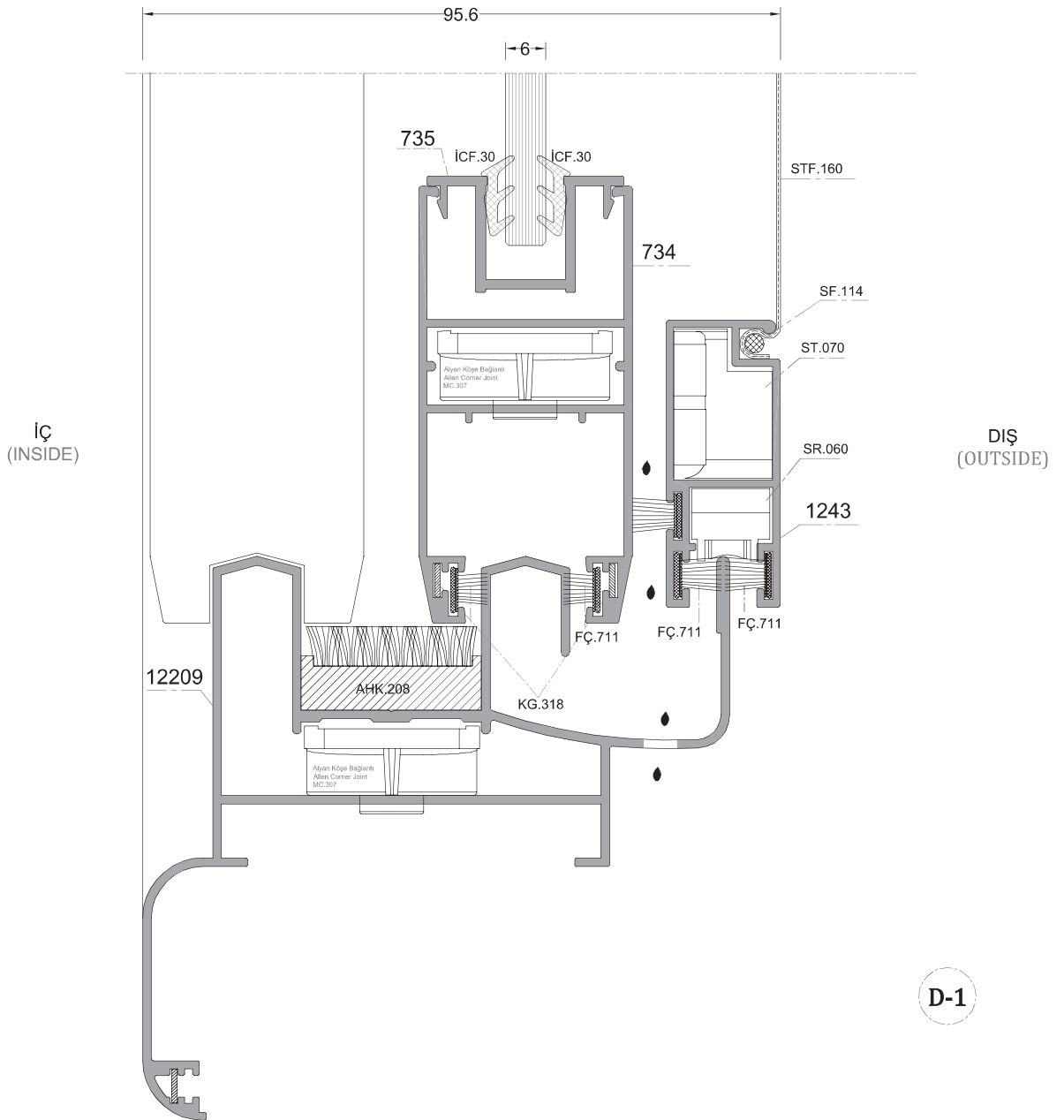


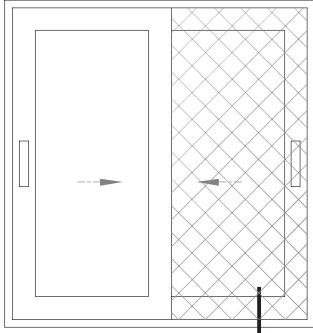
** Her profil için minimum sipariş 300 kg'dır.
** Minimum order quantity is 300 kg per profile.



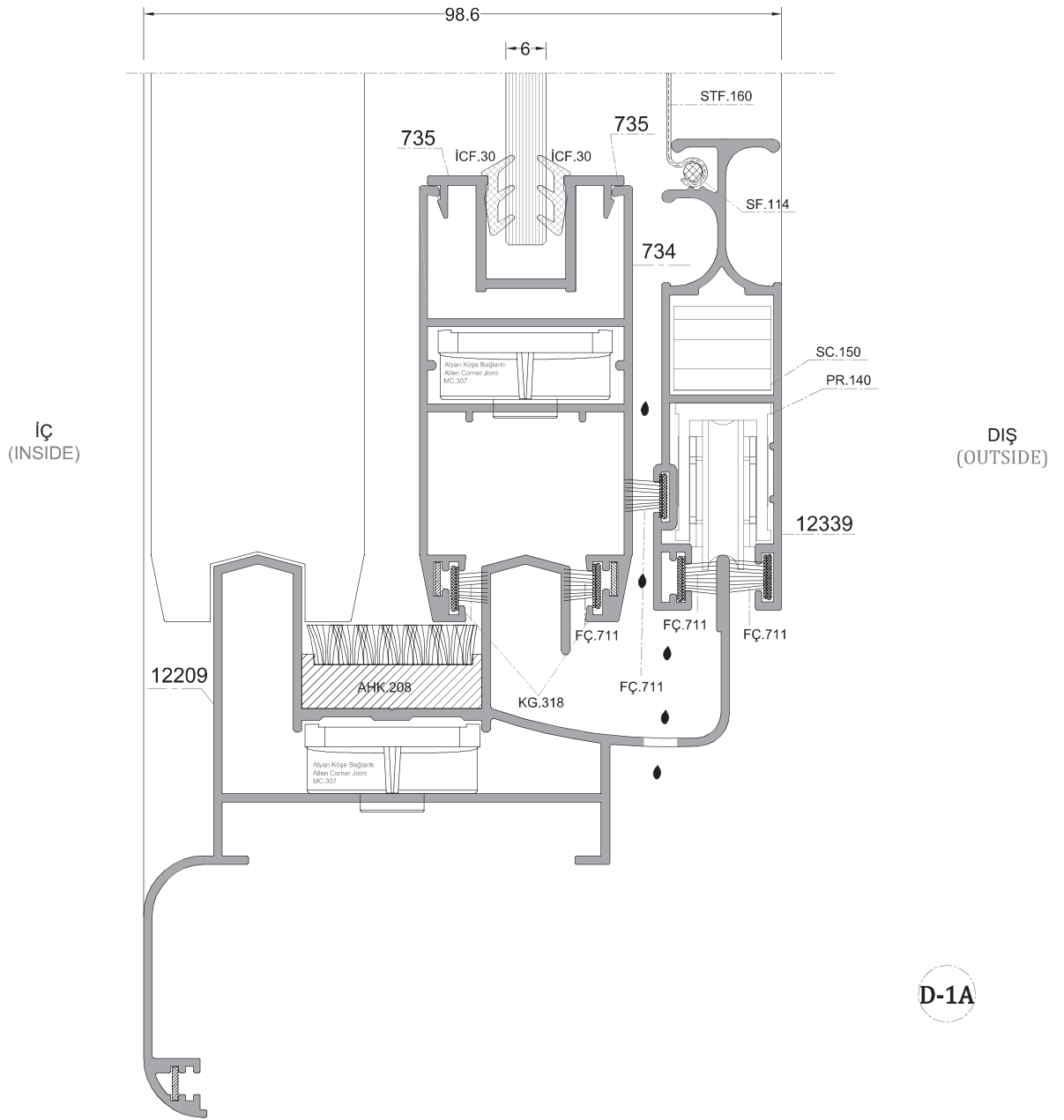


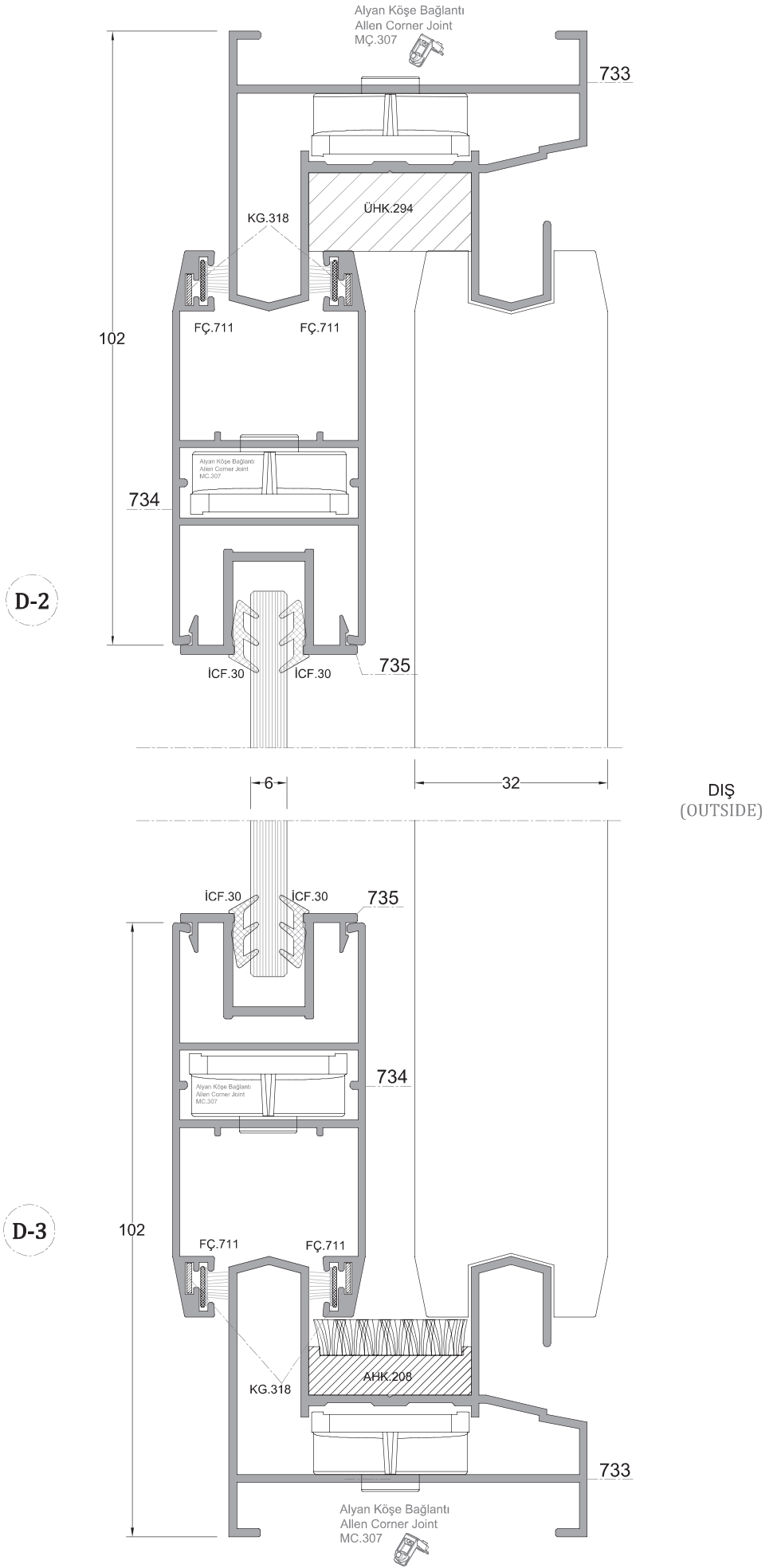
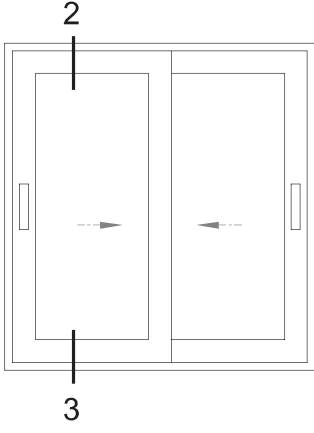
1

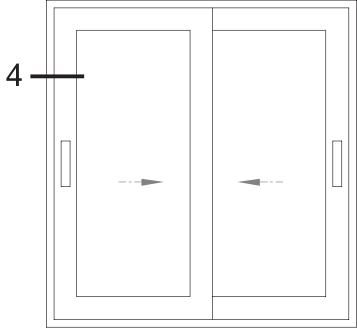




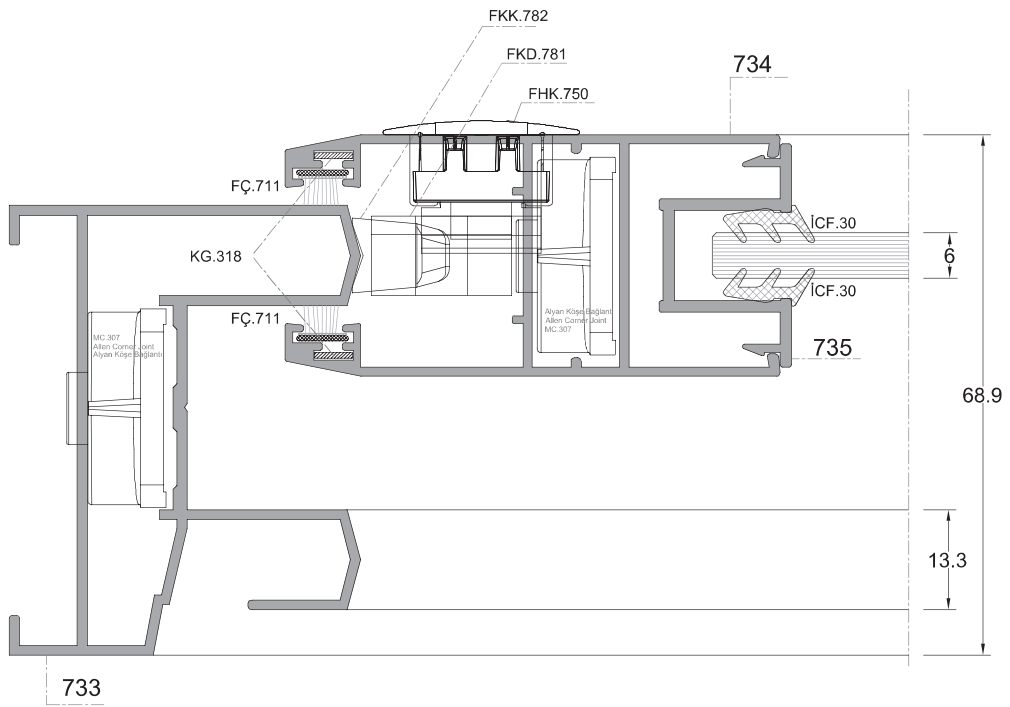
1A





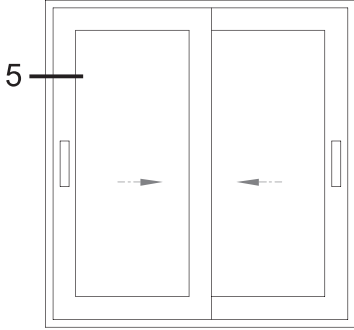


İÇ
(INSIDE)

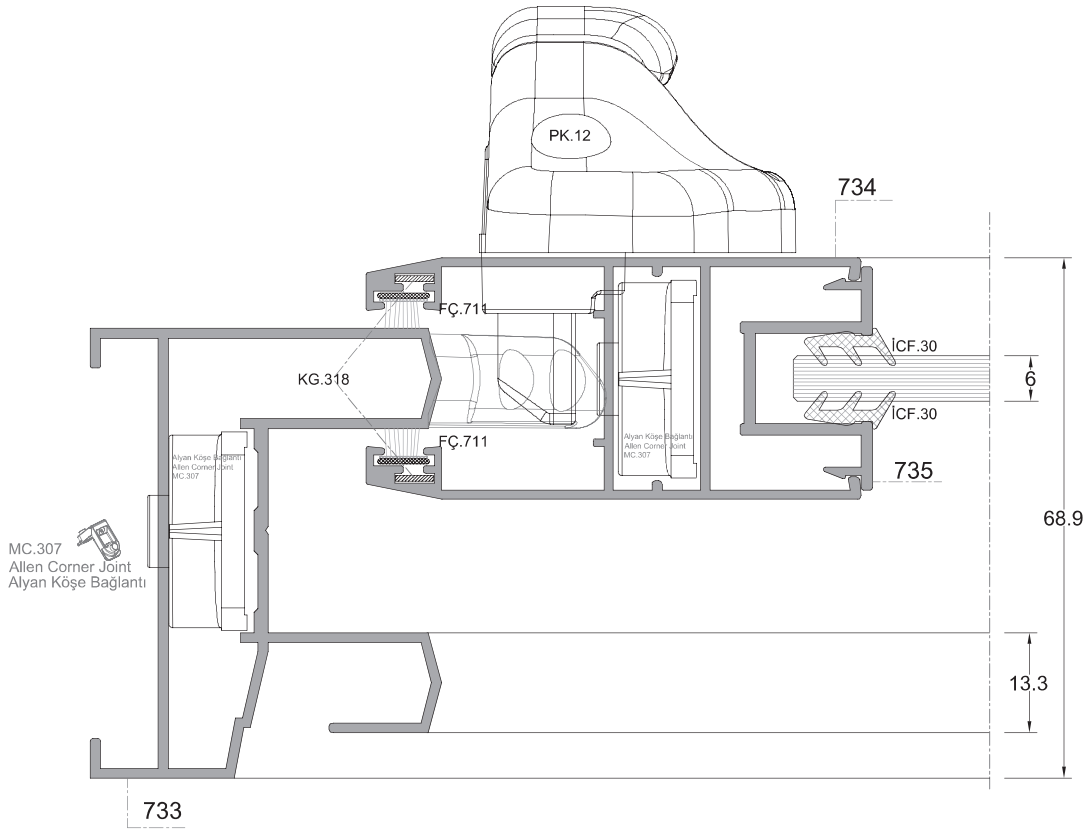


DIŞ
(OUTSIDE)

D-4

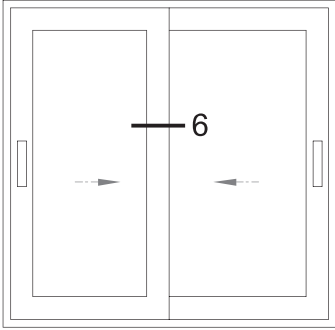


İÇ
(INSIDE)

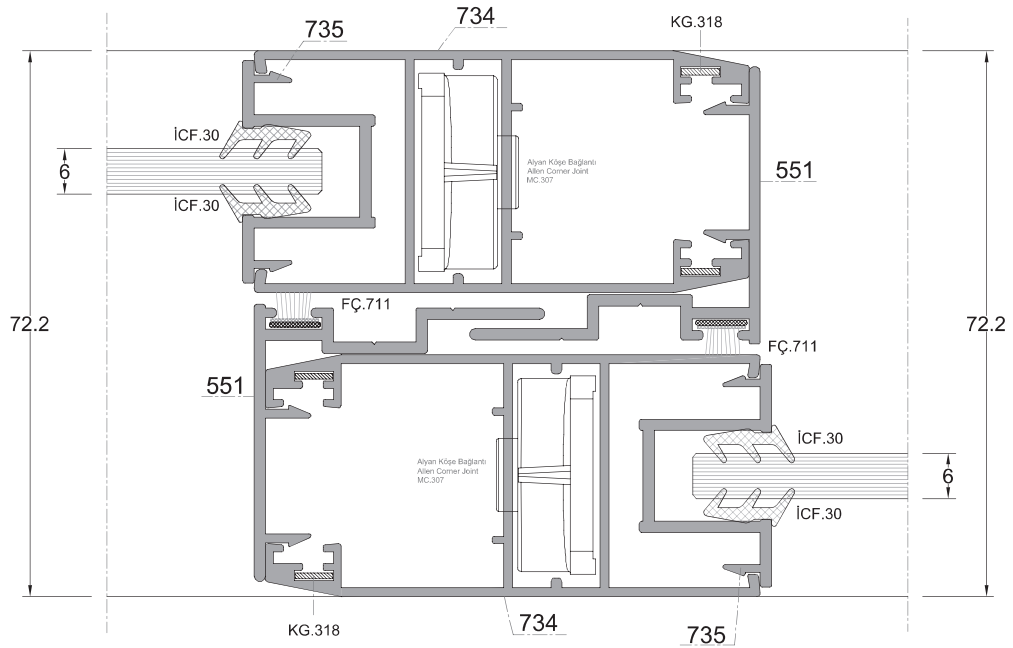


DIŞ
(OUTSIDE)

D-5

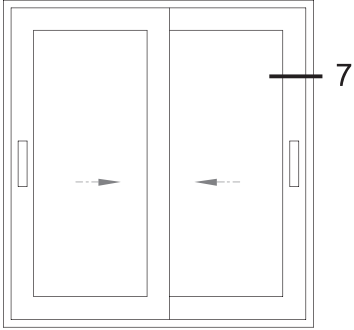


İÇ
(INSIDE)

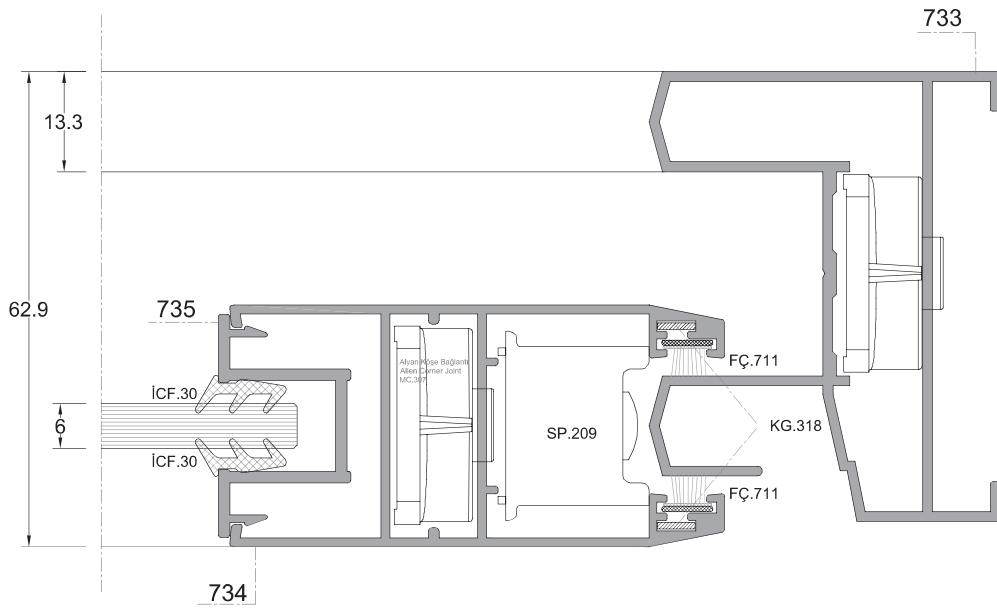


DIŞ
(OUTSIDE)

D-6

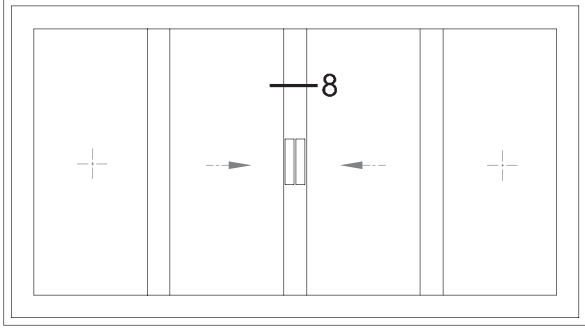


İÇ
(INSIDE)

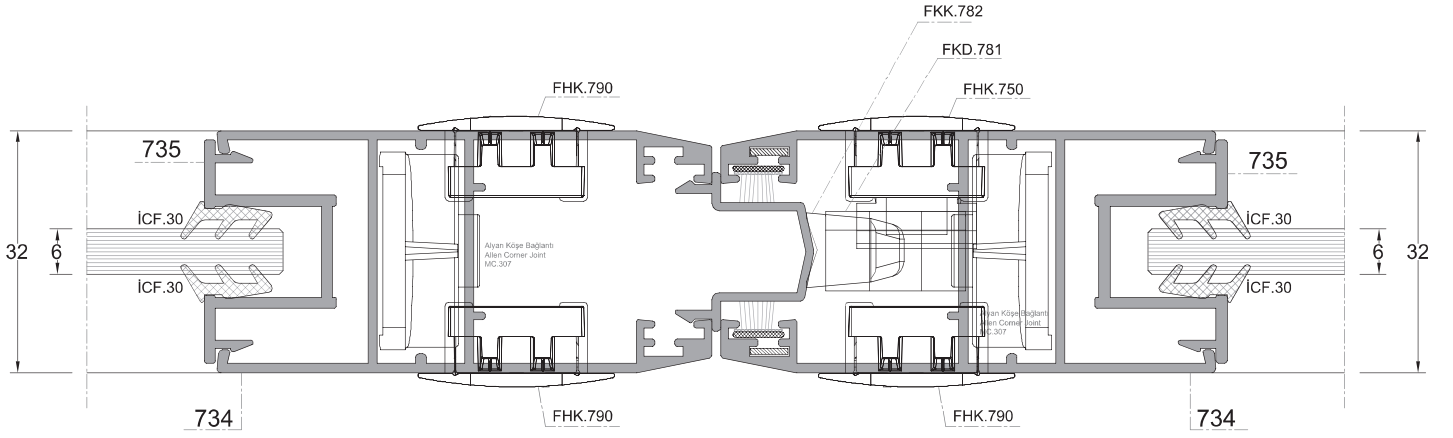


DIŞ
(OUTSIDE)

D-7

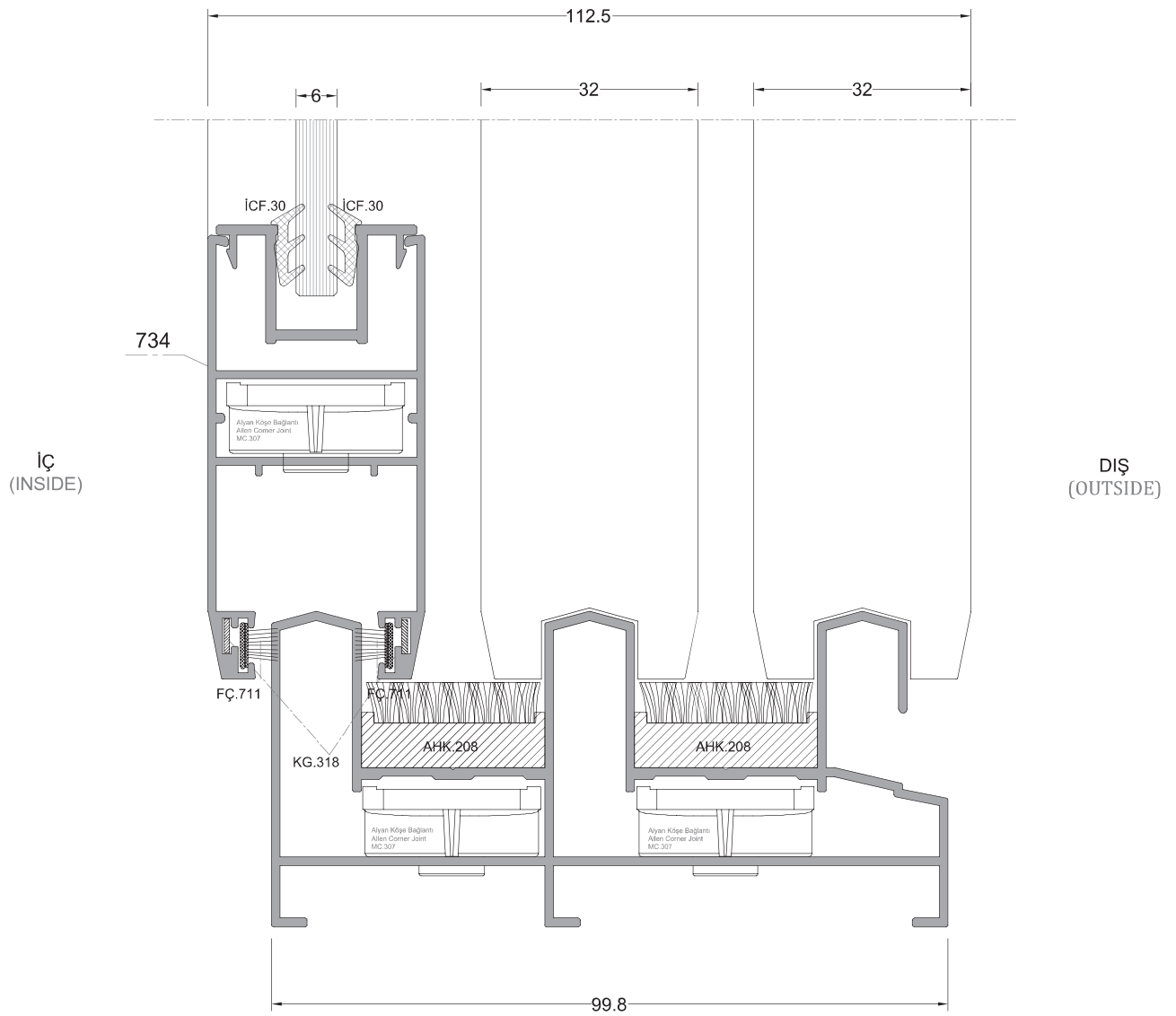
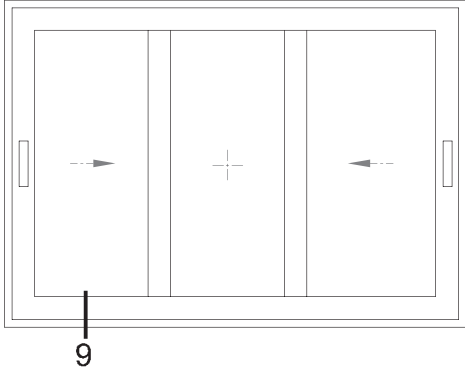


İÇ
(INSIDE)

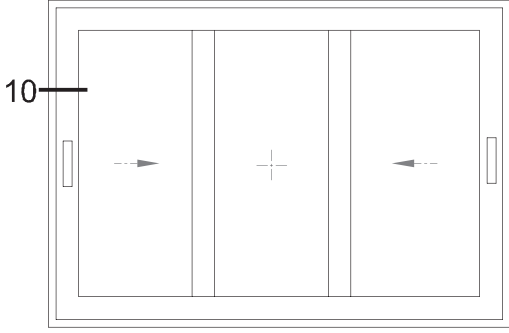


DIŞ
(OUTSIDE)

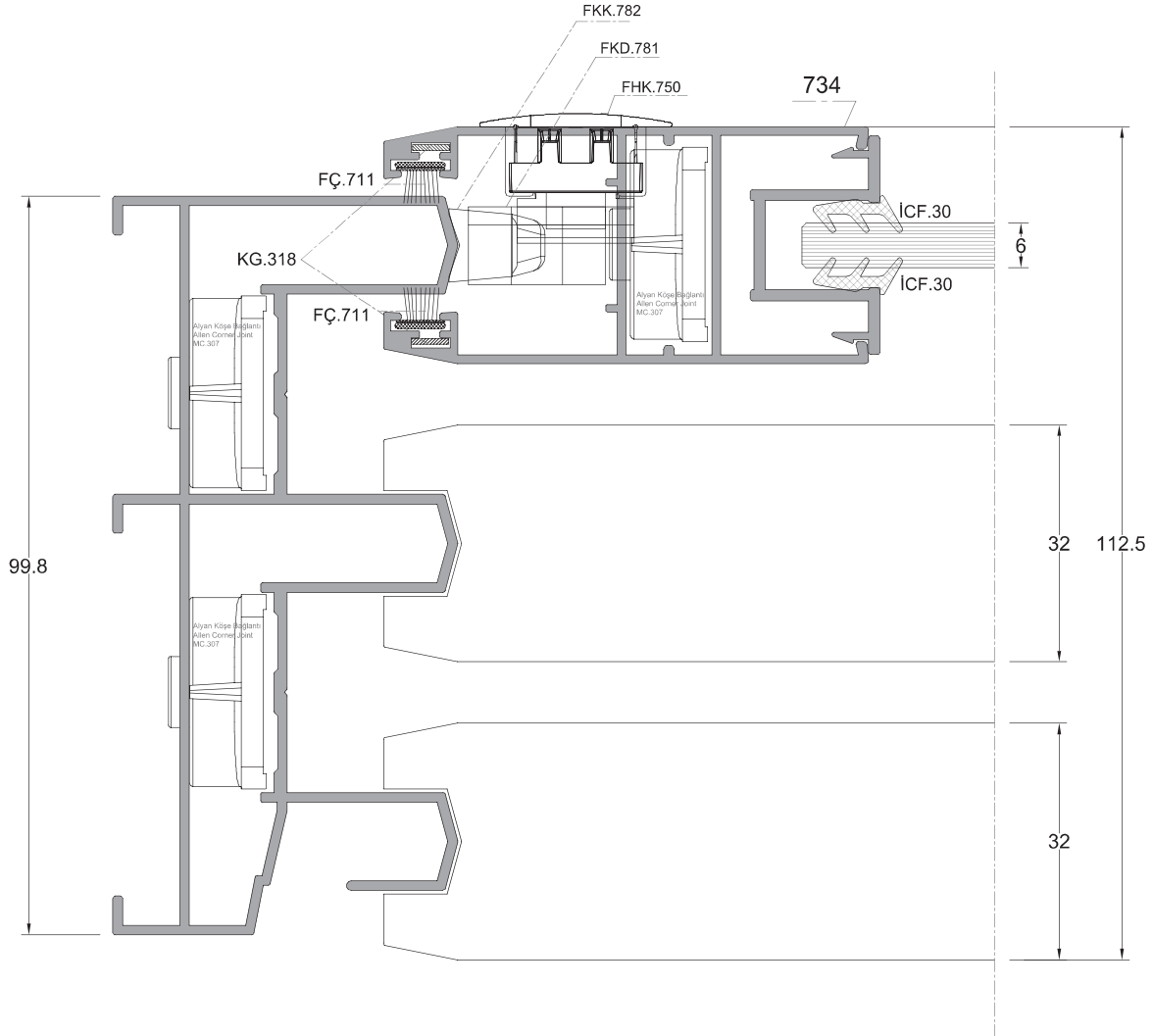
D-8



D-9

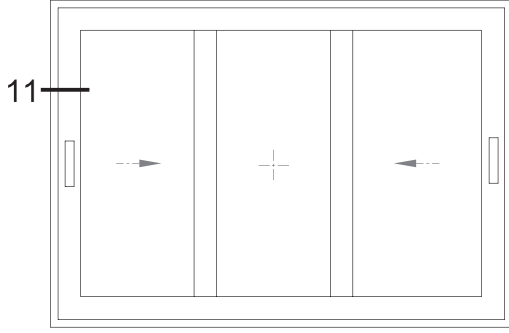


iÇ
(INSIDE)

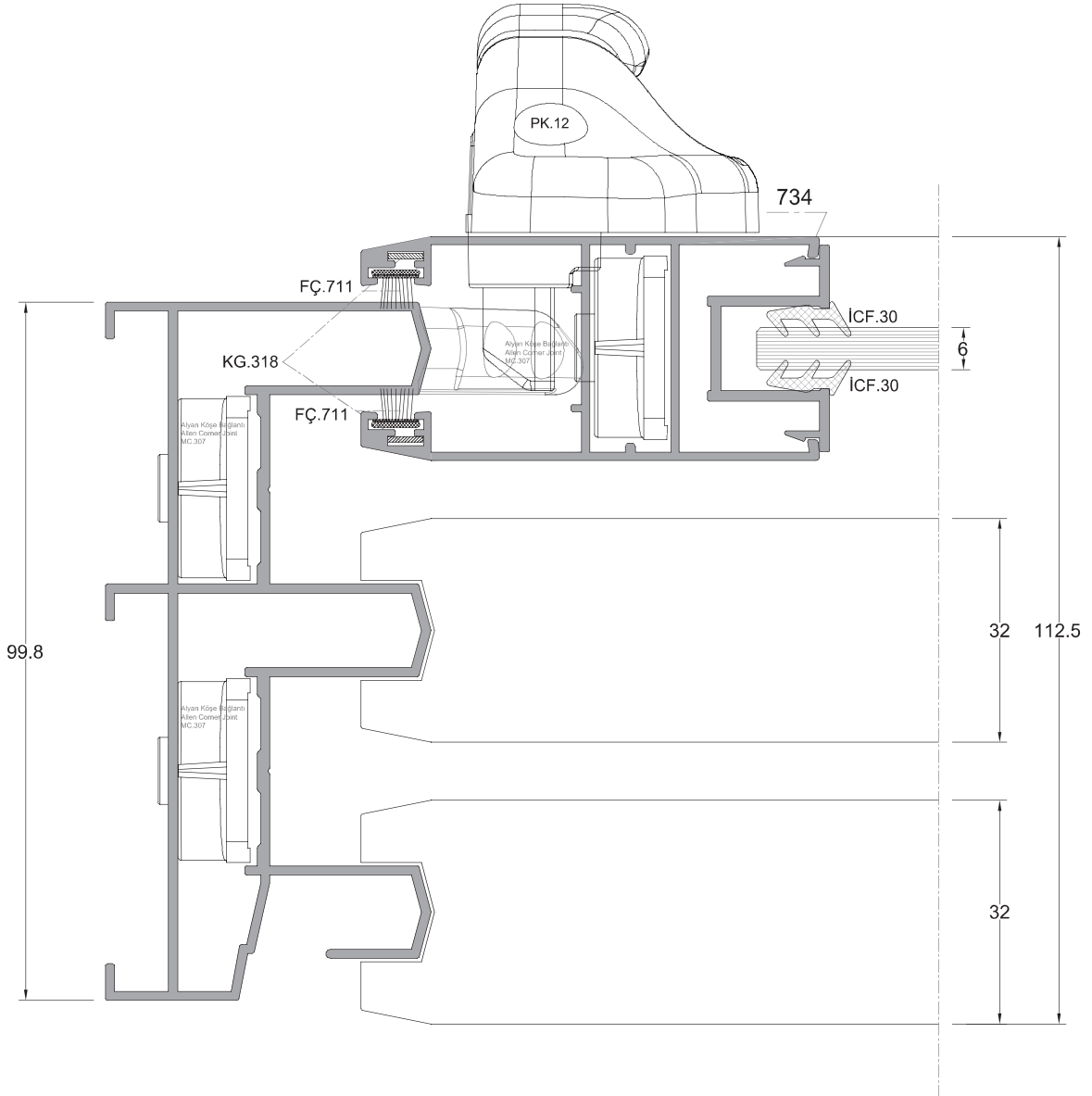


DİŞ
(OUTSIDE)

D-10

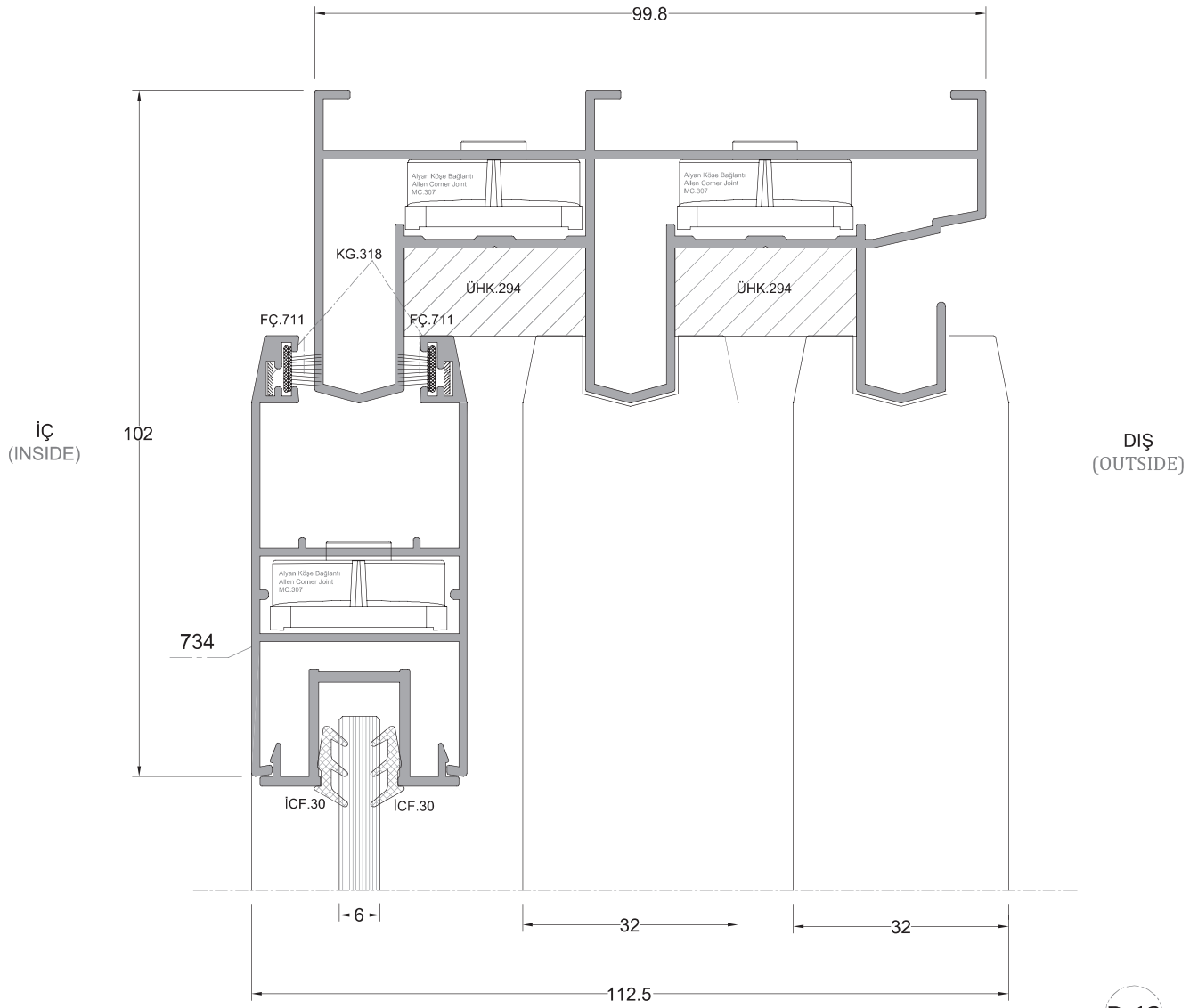
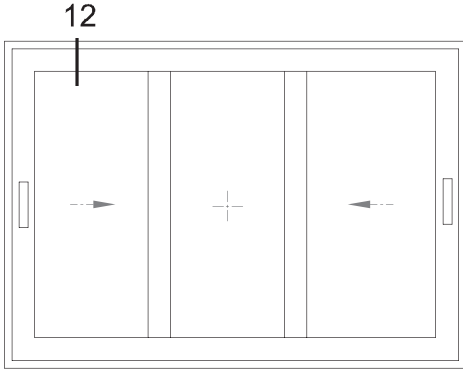


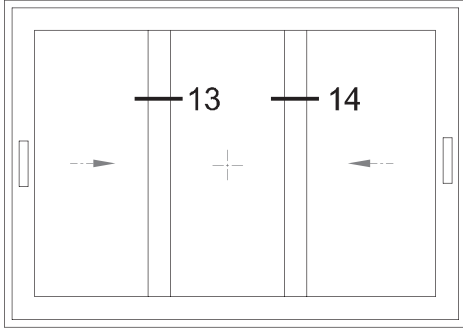
iÇ
(INSIDE)



DIŞ
(OUTSIDE)

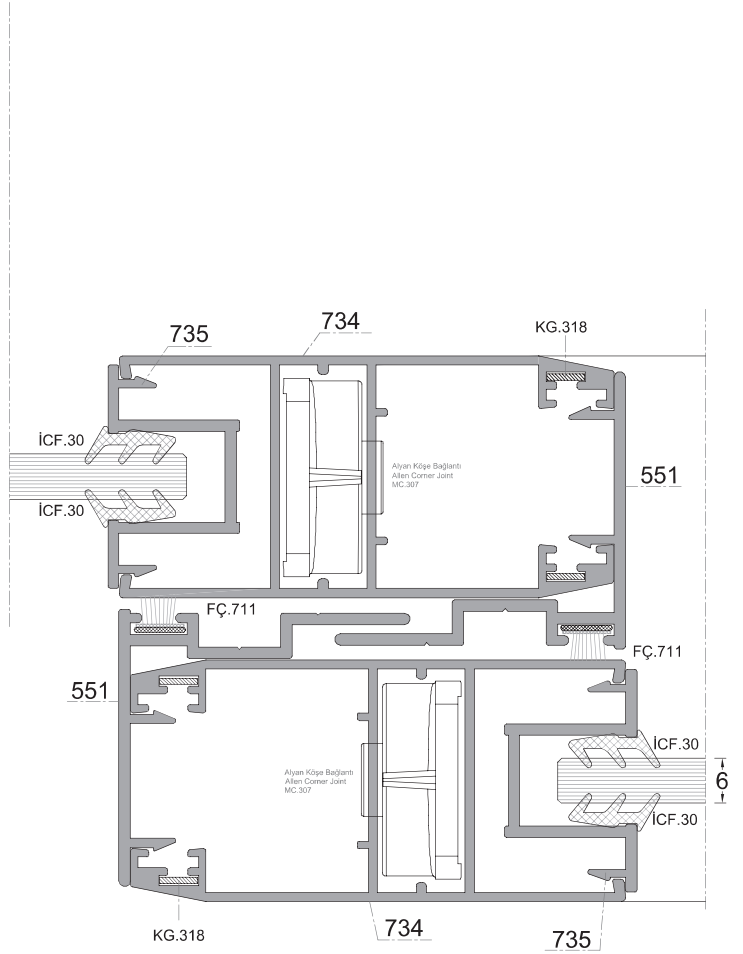
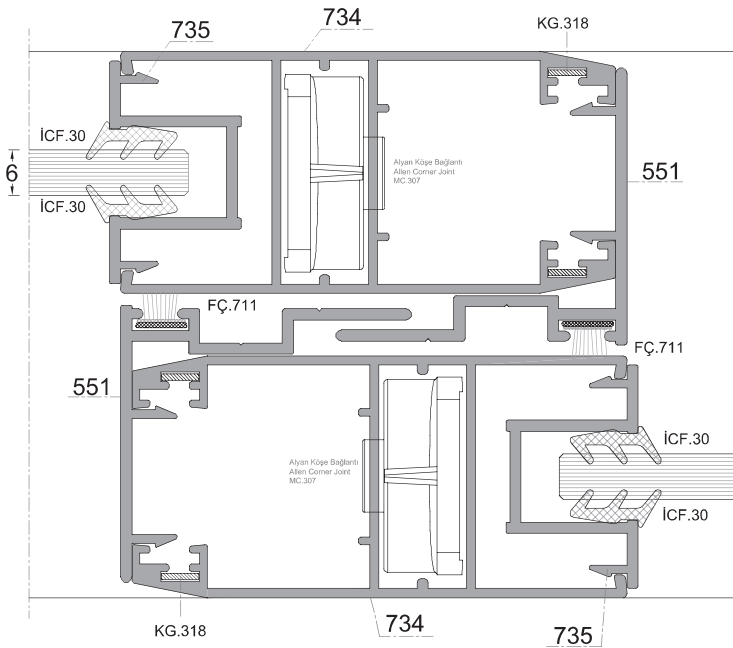
D-11





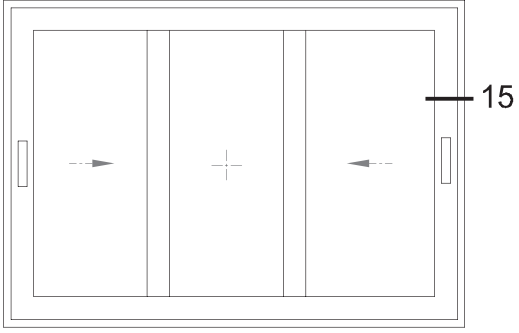
D-13

İÇ
(INSIDE)

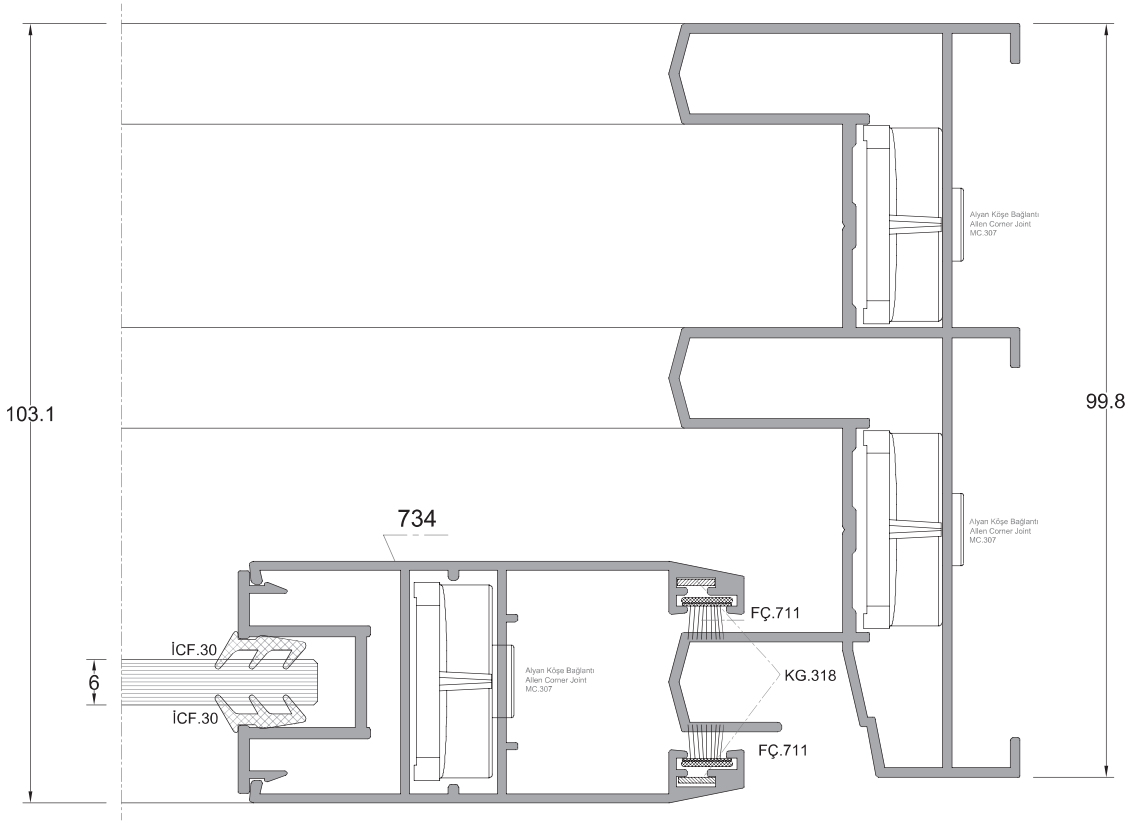


DIŞ
(OUTSIDE)

D-14

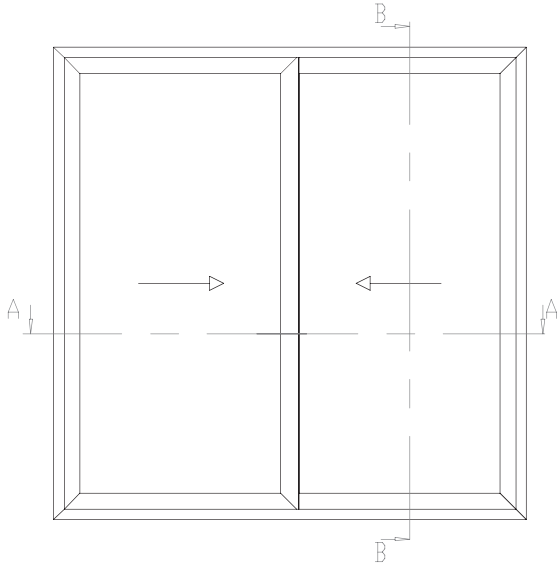


İÇ
(INSIDE)



DIŞ
(OUTSIDE)

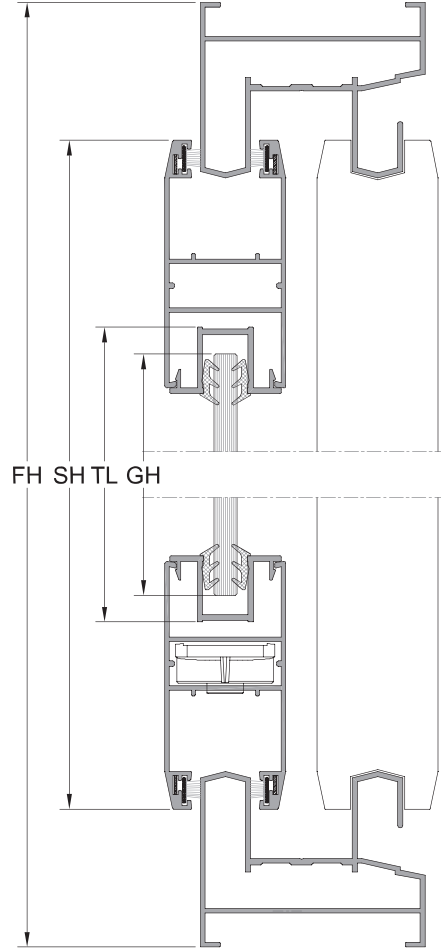
D-15



CAM ÖLÇÜLERİ EŞİT KABUL EDİLEREK
FORMULİZE EDİLMİŞTİR.

GLASS DIMENSIONS ARE
FORMULATED, ACCEPT EQUAL.

B-B KESİTİ



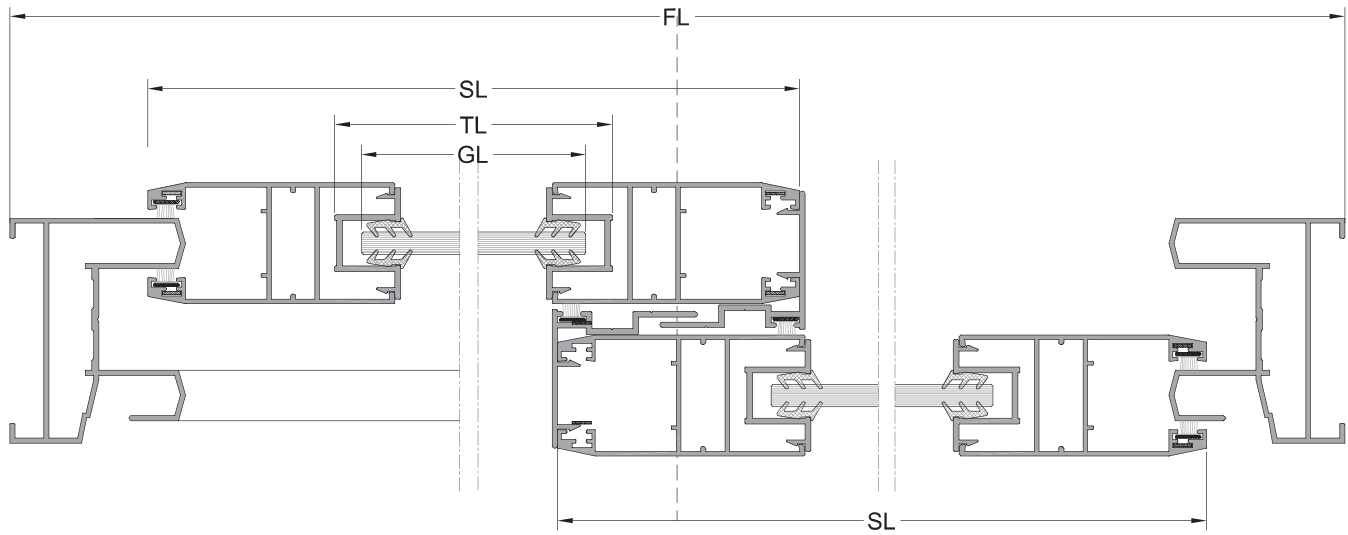
PROFİLLER / PROFILES

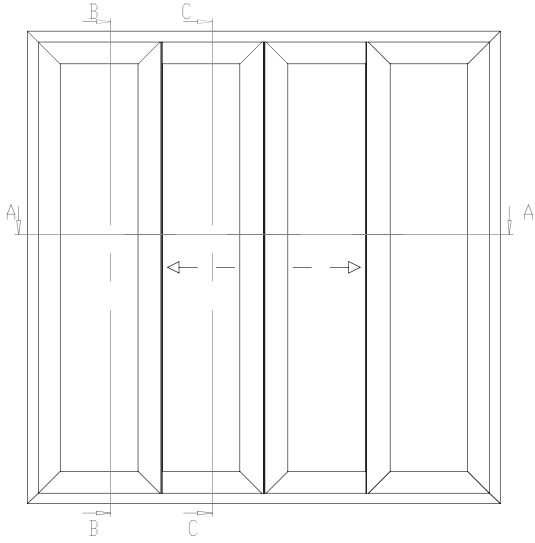
Kod Code	Çizim Drawing	Kesim Cut	Miktar Quantity	Ölçüler Dimensions
733 Kasa Frame			2 Pcs / Adet	FL
			2 Pcs / Adet	FH
734 Kanat Sash			2Pcs / Adet	SL = (FL/2)-4.2
			2Pcs / Adet	SH = FH-73
735 Adaptör Adapter			2Pcs / Adet	TL = SL-99
				TH = SH-99

CAM / GLASS

Kod Code	Çizim Drawing	Miktar Quantity	Ölçüler Dimensions
CAM GLASS		2 Pcs / Adet	GL = SL-113
			GH = SH-113

A-A KESİTİ



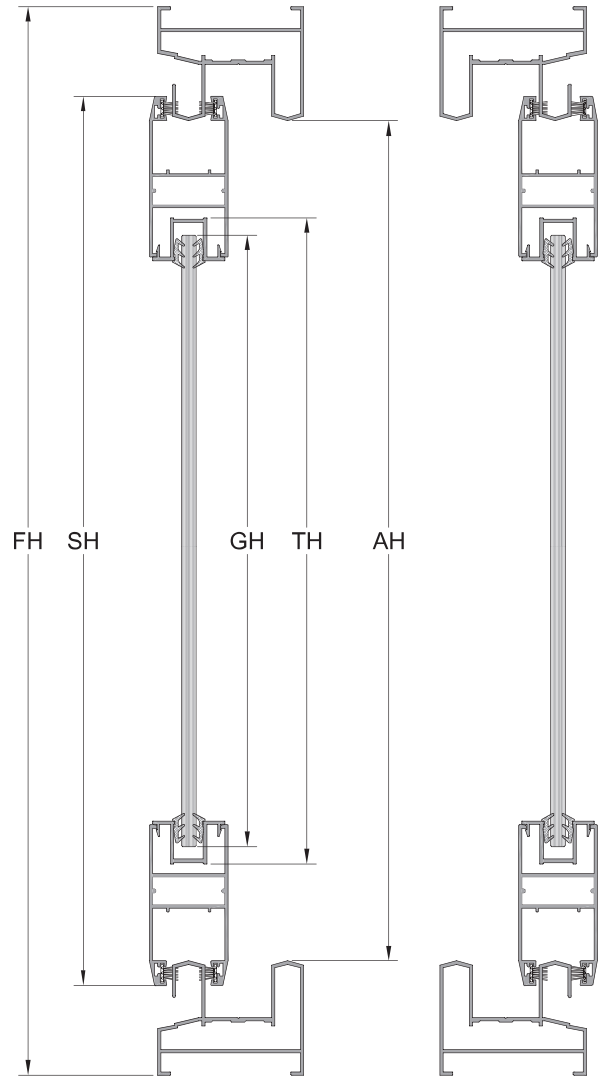


CAM ÖLÇÜLERİ EŞİT KABUL EDİLEREK
FORMULİZE EDİLMİŞTİR.

GLASS DIMENSIONS ARE
FORMULATED, ACCEPT EQUAL.

B-B KESİTİ

C-C KESİTİ



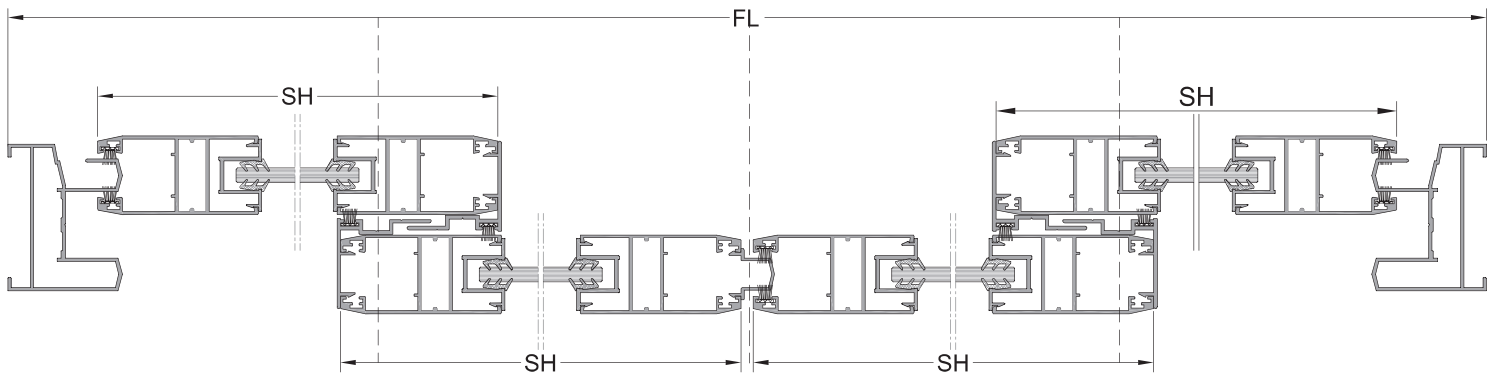
PROFİLLER / PROFILES

Kod Code	Çizim Drawing	Kesim Cut	Miktar Quantity	Ölçüler Dimensions
733 Kasa Frame			2 Pcs / Adet	FL
			2 Pcs / Adet	FH
734 Kanat Sash			2Pcs / Adet	SL = (FL/4)-12,1
			2Pcs / Adet	SH = FH-73
777 Adaptör Adapter			1Pcs / Adet	AH = FH-73
735 Adaptör Adapter			2Pcs / Adet	TL = SL-99
				TH = SH-99

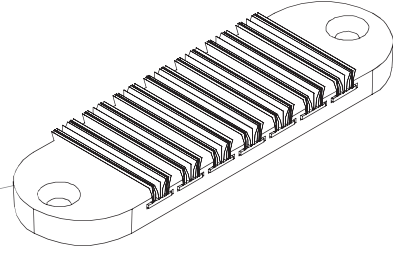
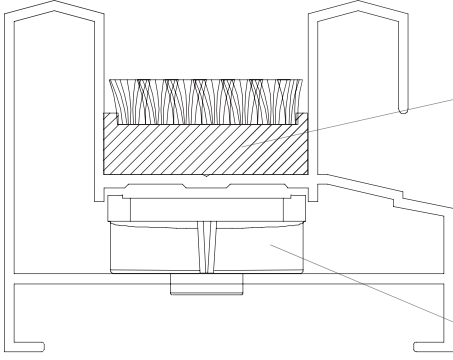
CAM / GLASS

Kod Code	Çizim Drawing	Miktar Quantity	Ölçüler Dimensions
CAM GLASS		2 Pcs / Adet	GL = SL-113
			GH = SH-113

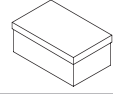
A-A KESİTİ



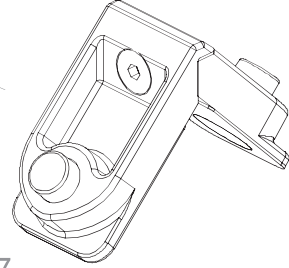
733



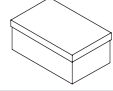
AHK.208
Alt Hava Kesici
Bottom Air Blocker



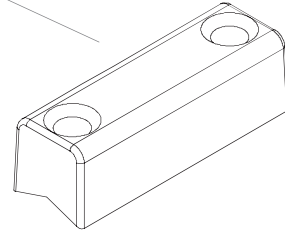
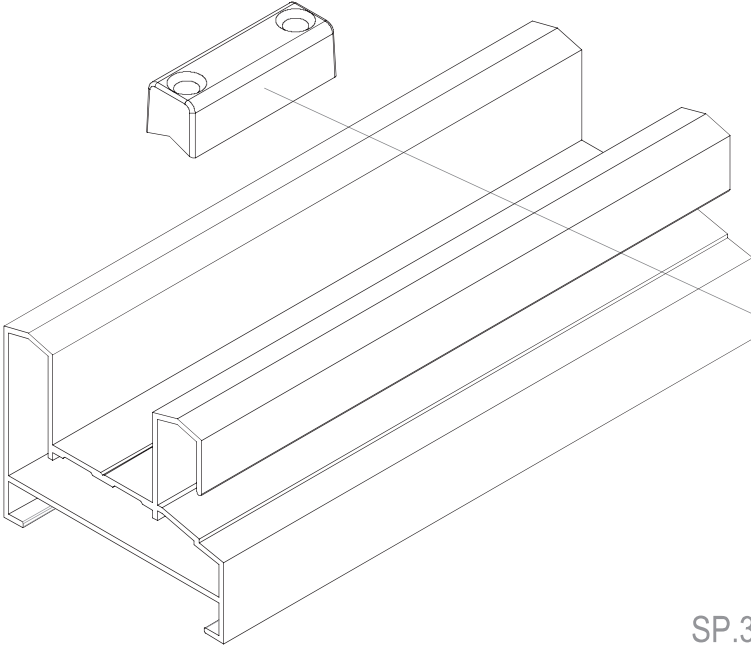
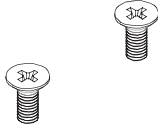
100 pcs



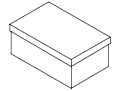
MC.307
Alyan Köşe Bağlantı
Allen Corner Joint



250 pcs

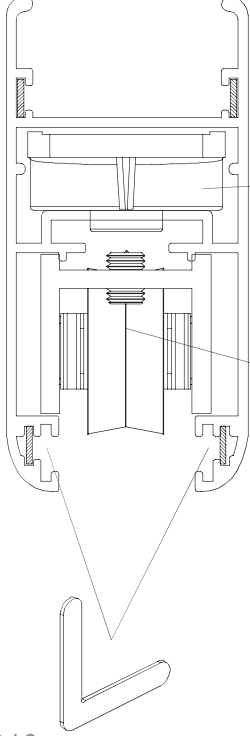


SP.332
Stoper
Stopper



100 pcs

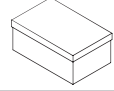
798



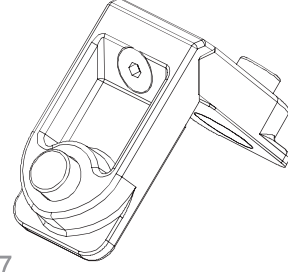
KG.318

Köşe Gönnye

Corner Bracket



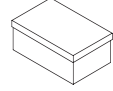
1000 pcs



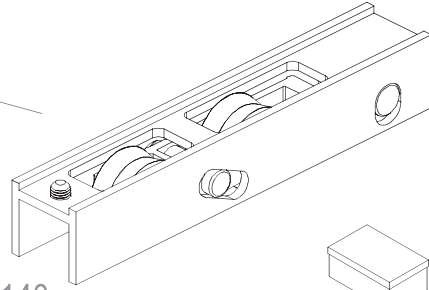
MC.307

Alyan Köşe Bağlantı

Allen Corner Joint



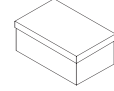
250 pcs



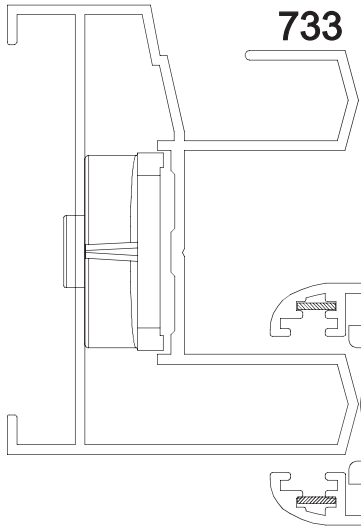
ÇR.140

Aluminyum Çiftli Rulman

Aluminium Roller(Double)

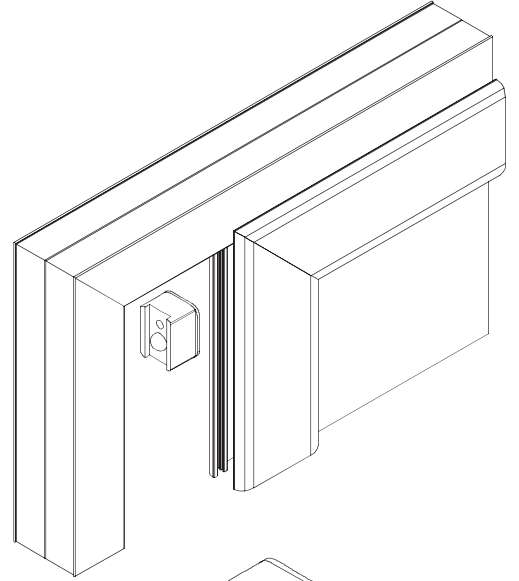


160 pcs



733

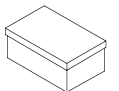
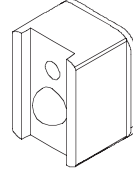
798



SP.209

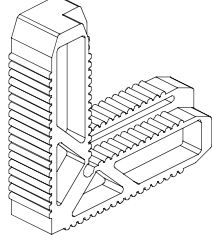
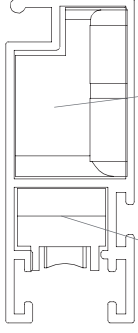
Stoper

Stopper



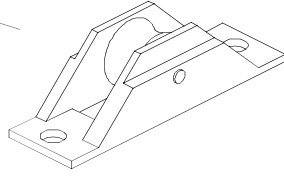
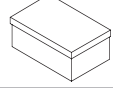
100 pcs

1243



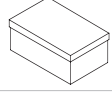
ST.70

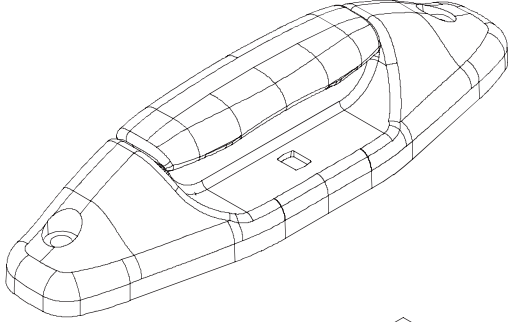
Sineklik Köşe Takoz
Screening Corner Wedge



SR.60

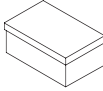
Sineklik Rulman
Screening Roller





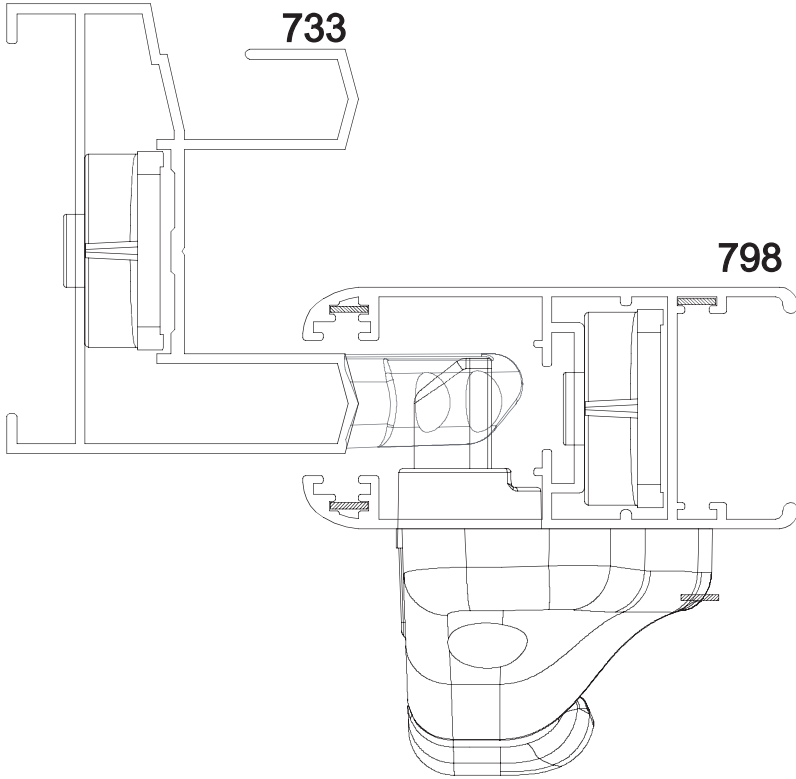
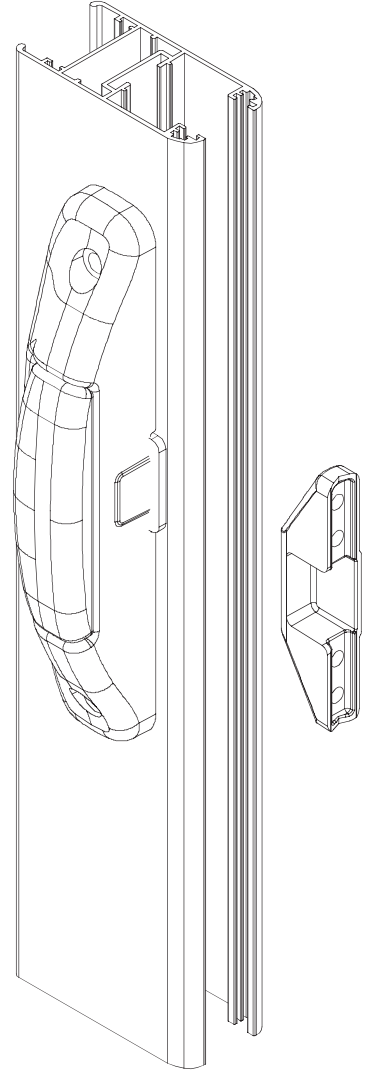
PK.12

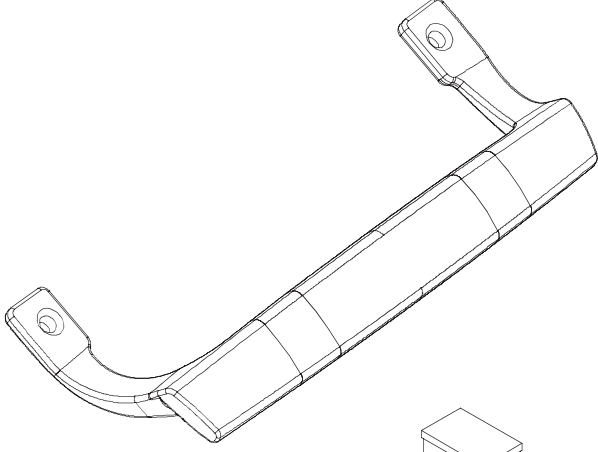
Parizyen Kol
Sliding Handles(Parisiana)



50 pcs

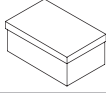
798



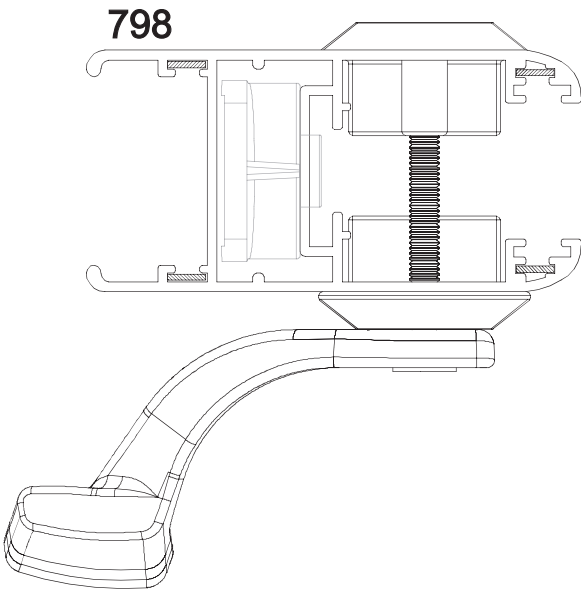


SK.351

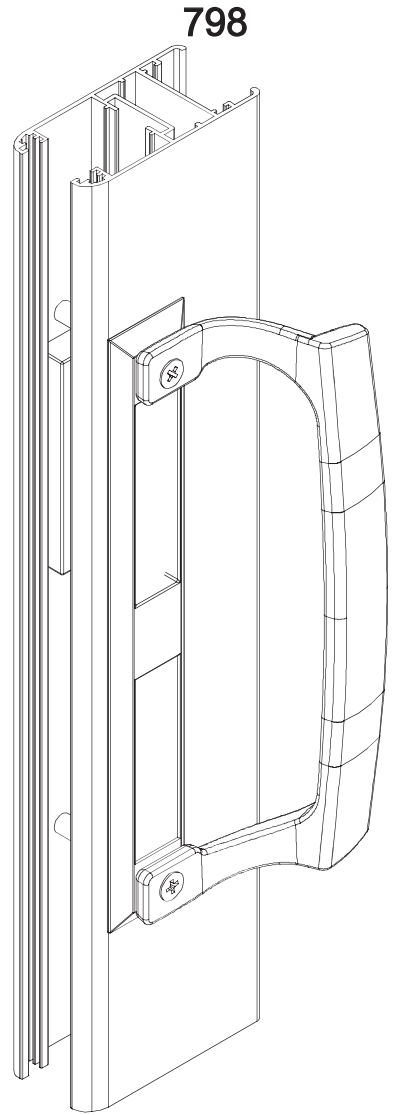
Sürme Kol
Sliding Handles



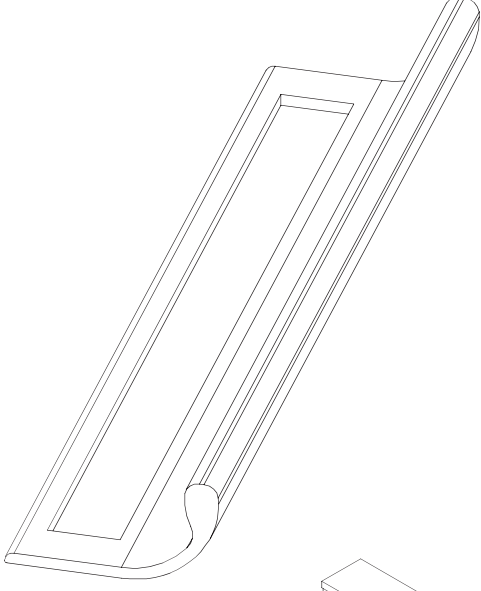
30 pcs



798



798

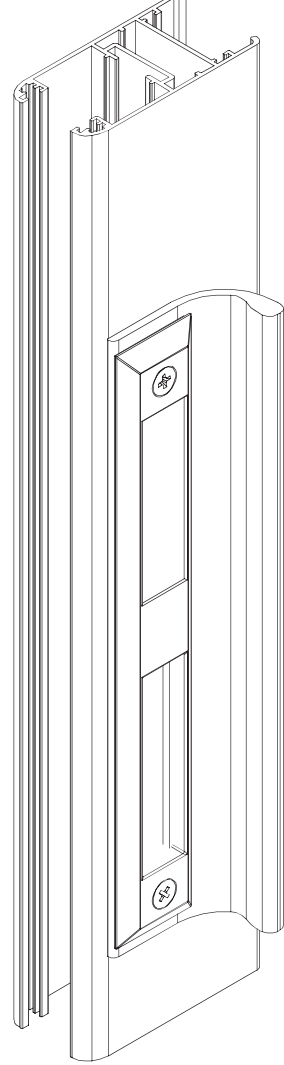


SK.352

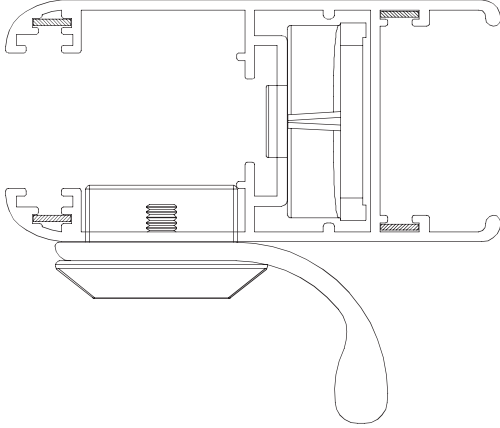
Sürme Çekme Kol
Sliding Handles

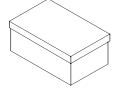
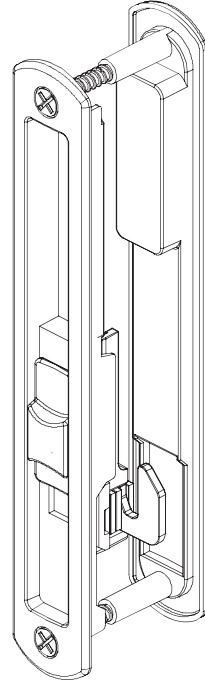
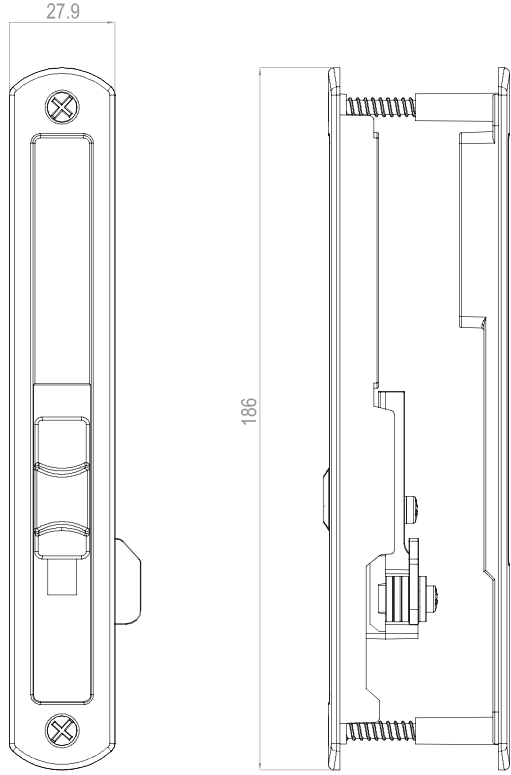
50 pcs

798



798

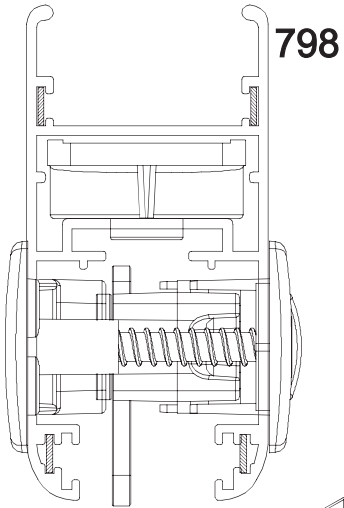




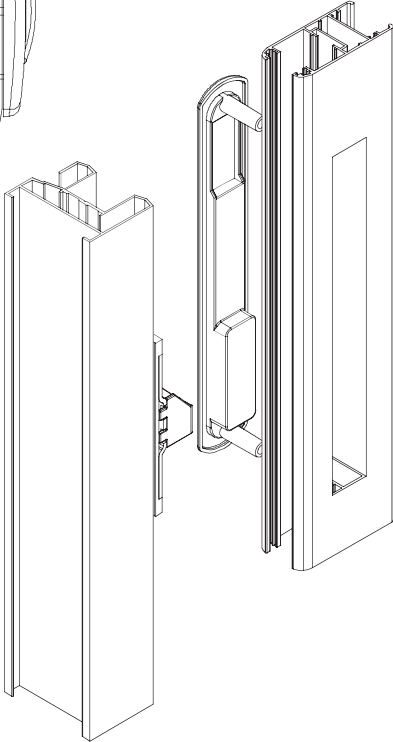
SK.903

Sürme Kilit
Sliding Lock

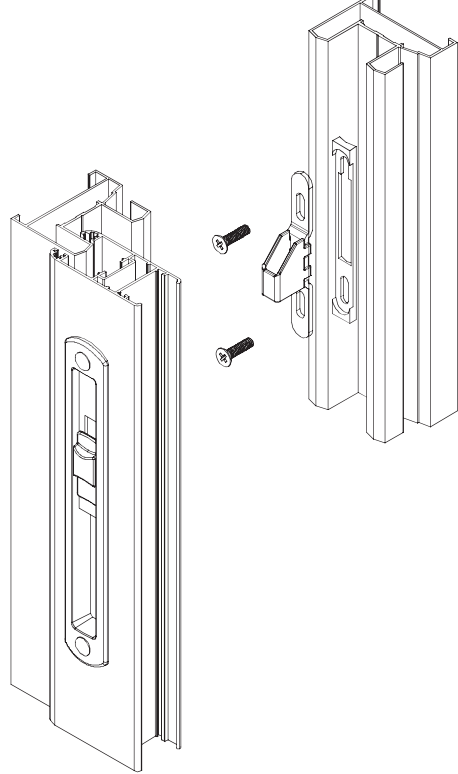
50 pcs

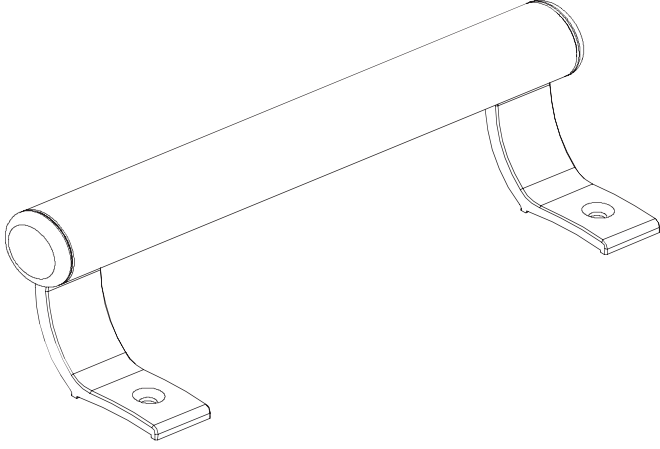


798

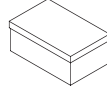


733





SK.350



Sürme Boru Kol
Sliding Handles

50 pcs

