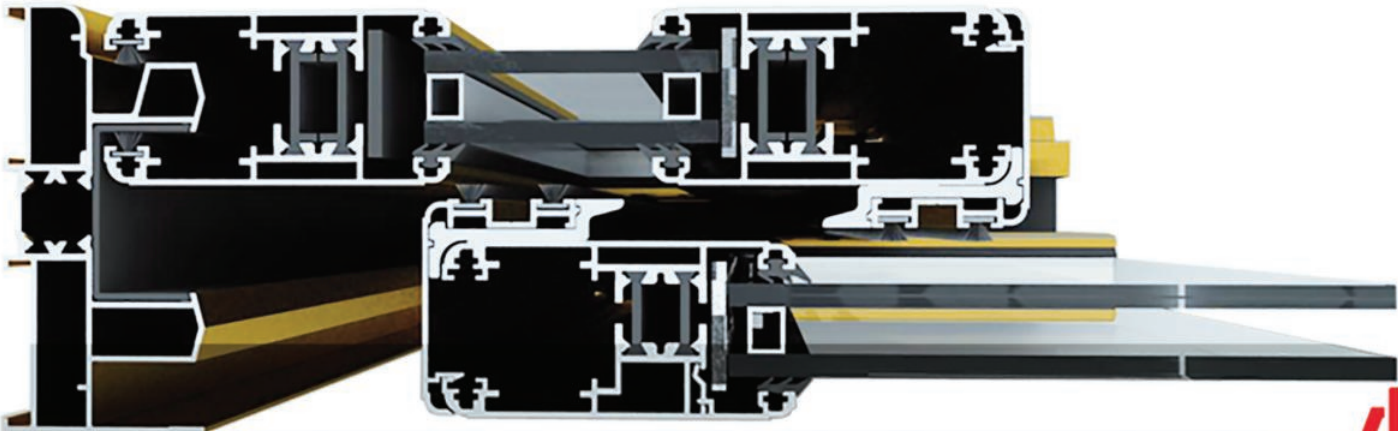
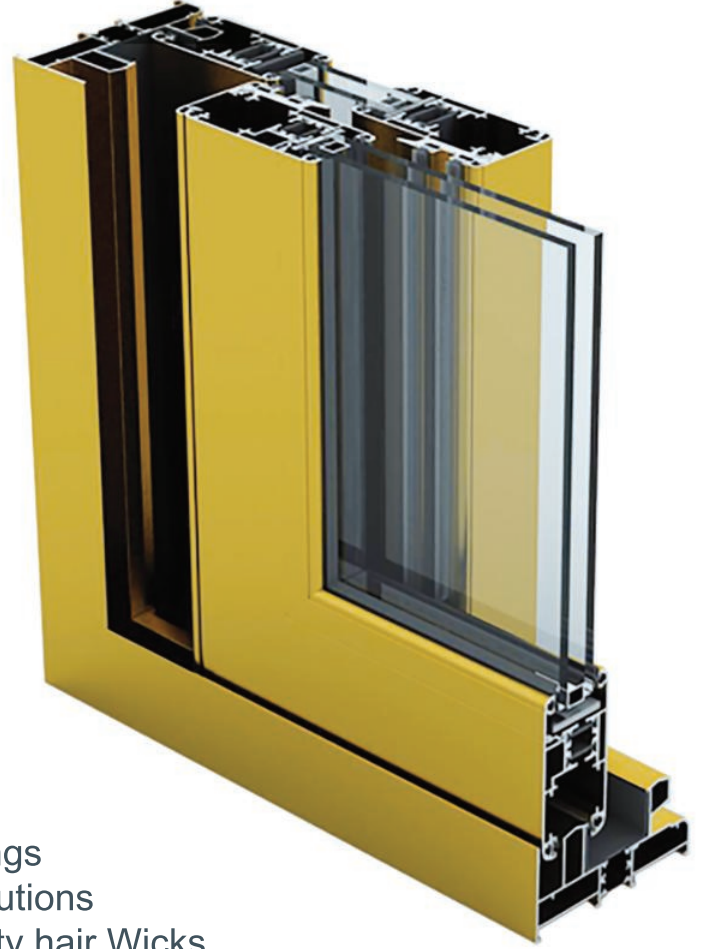


Teknik Özellikler;

- Orta ve geniş açıklıklar için uygun sistem
- Alternatifli sürme kapı pencere tipleri ve ideal çözümler
- Kaliteli kıl fitilleriyle yüksek ısı ve ses yalıtımlı
- 102 kg kadar kanat ağırlığı
- 38 mm kanat genişliği (cam çıtalı ve çıtasız olmak üzere)
- 15,18,25 mm ısı poliamit yalıtım köprüsü
- 22 mm kalınlığa kadar cam uygulama imkanı

- Suitable systems for medium and large openings
- Alternative sliding door window types ideal solutions
- High heat and sound insulation with high quality hair Wicks
- 102 kg sash weight up
- 38 mm wingspan
- 15,18,25 mm polyamide insulation bridge.
- Glass applications at up to 22mm thickness





AKPA®

S 38
THERMO SÜRME SİSTEMİ
(Sliding System)

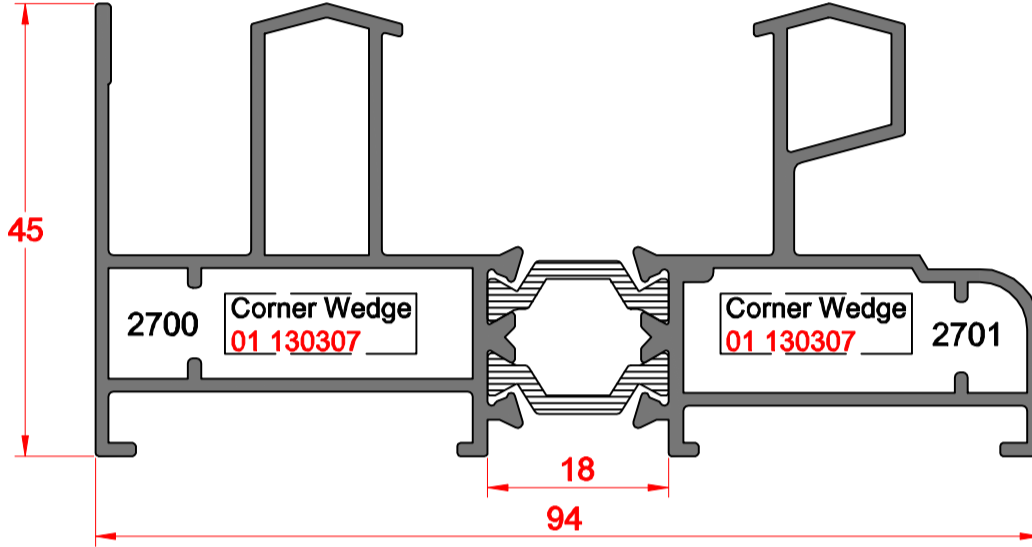
TAM ÖLÇEKLİ ALÜMİNYUM PROFİLLER
(Full Scale Aluminum Profiles)

2700 - 2701

İki Raylı Kasa Profili

Double Rail Frame Profile

Weight : 1,649 kg/mt

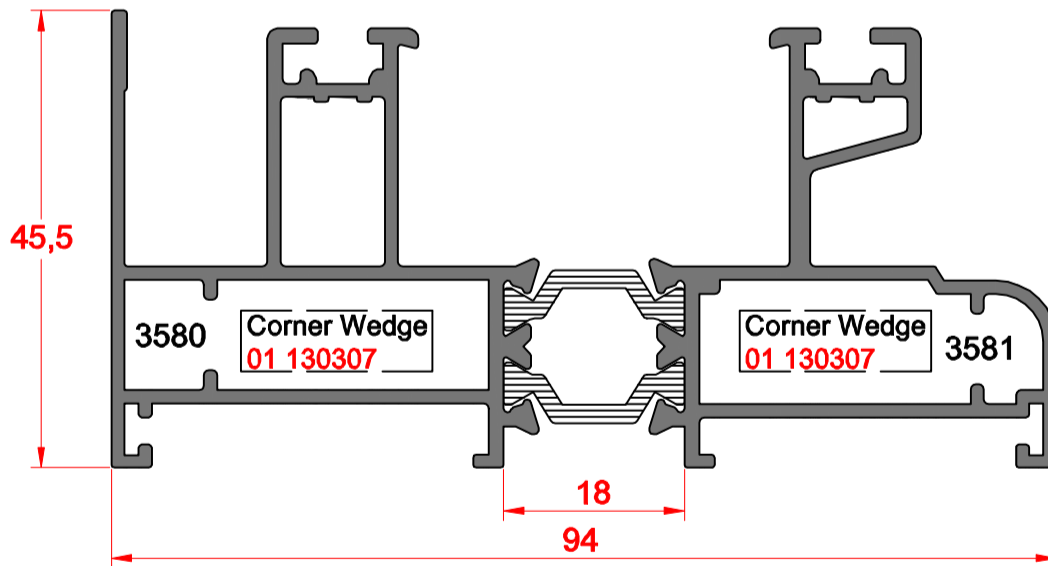


3580 - 3581

İki Raylı Kasa Profili

Double Rail Frame Profile

Weight : 1,749 kg/mt

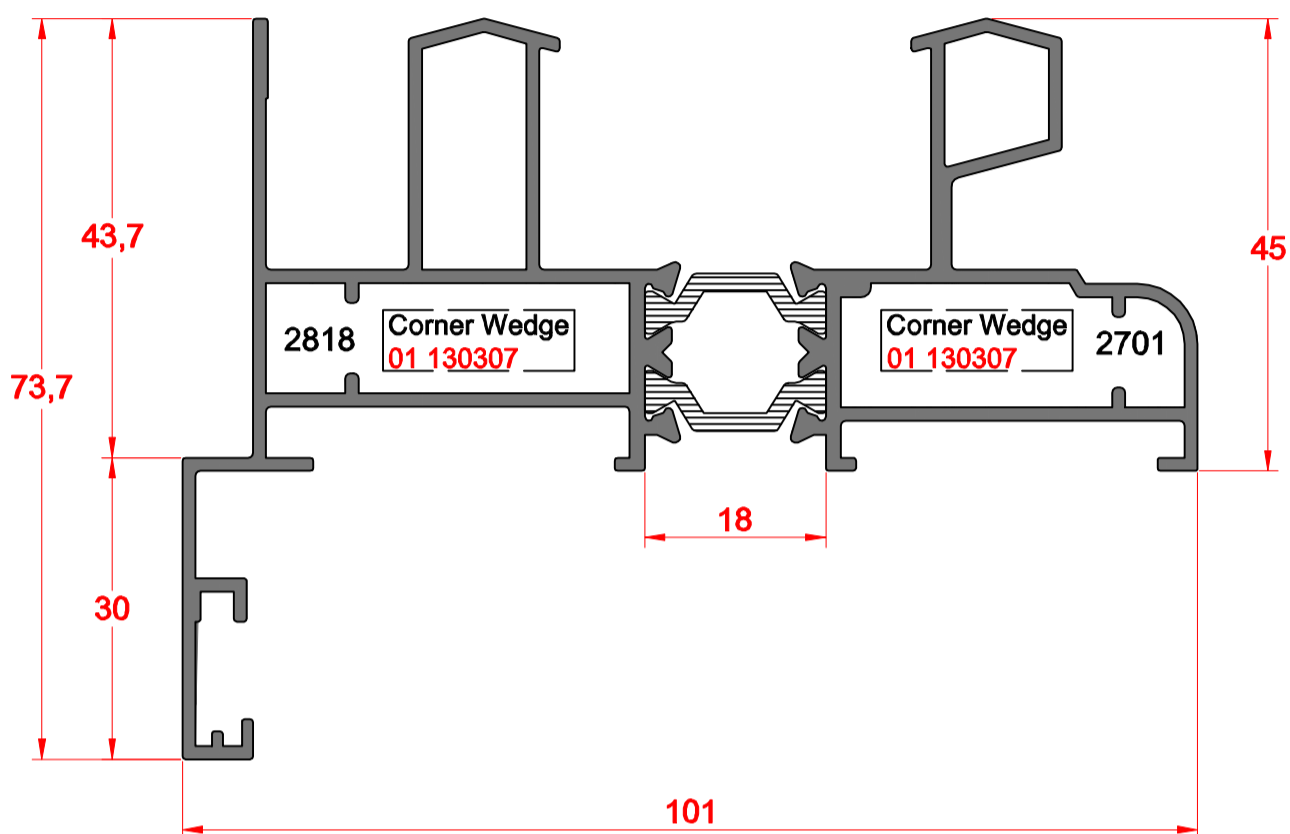


2818 - 2701

İki Raylı Kasa Profili

Double Rail Frame Profile

Weight : 1,847 kg/mt

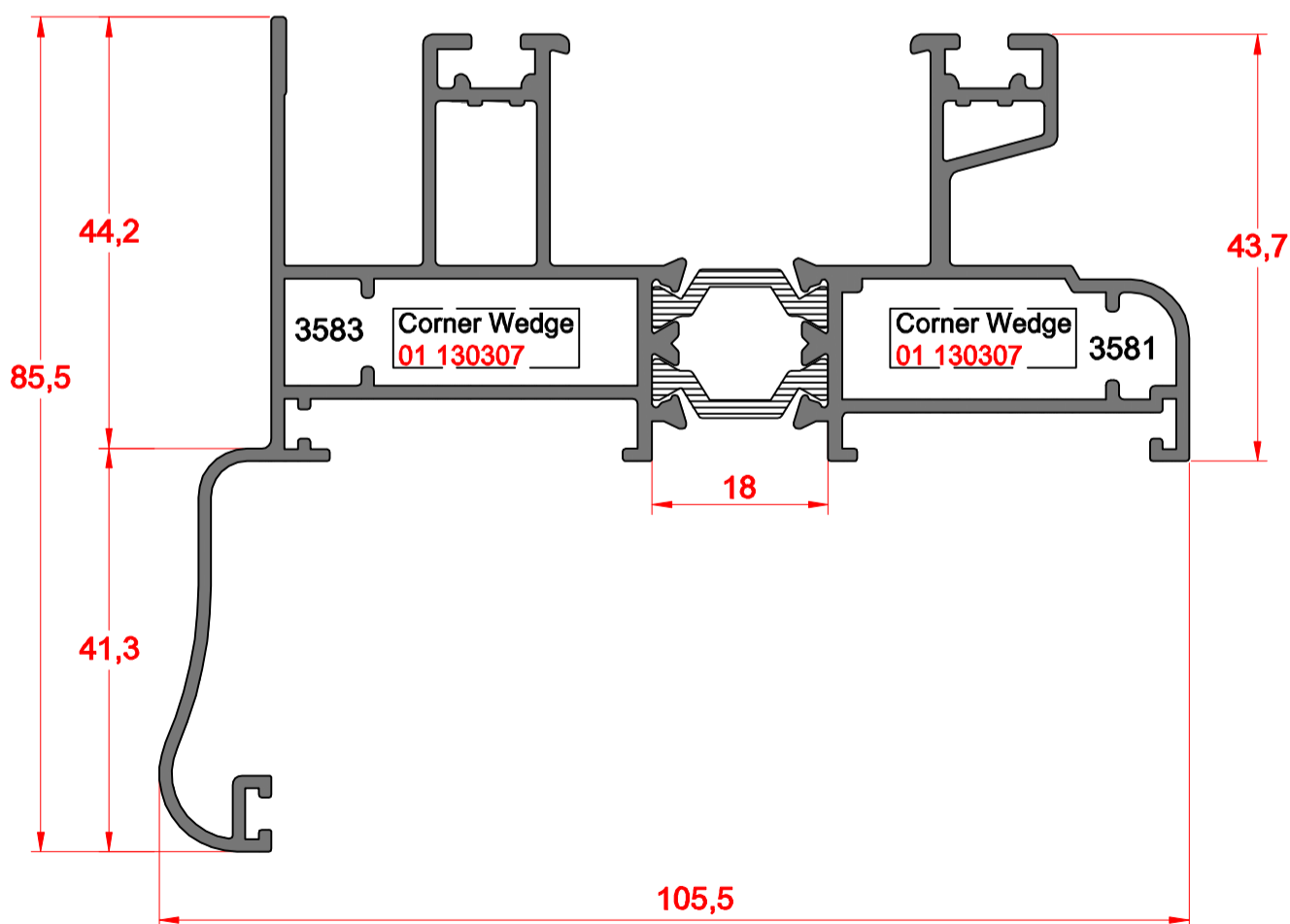


3581 - 3583

İki Raylı Kasa Profili

Double Rail Frame Profile

Weight : 1,981 kg/mt

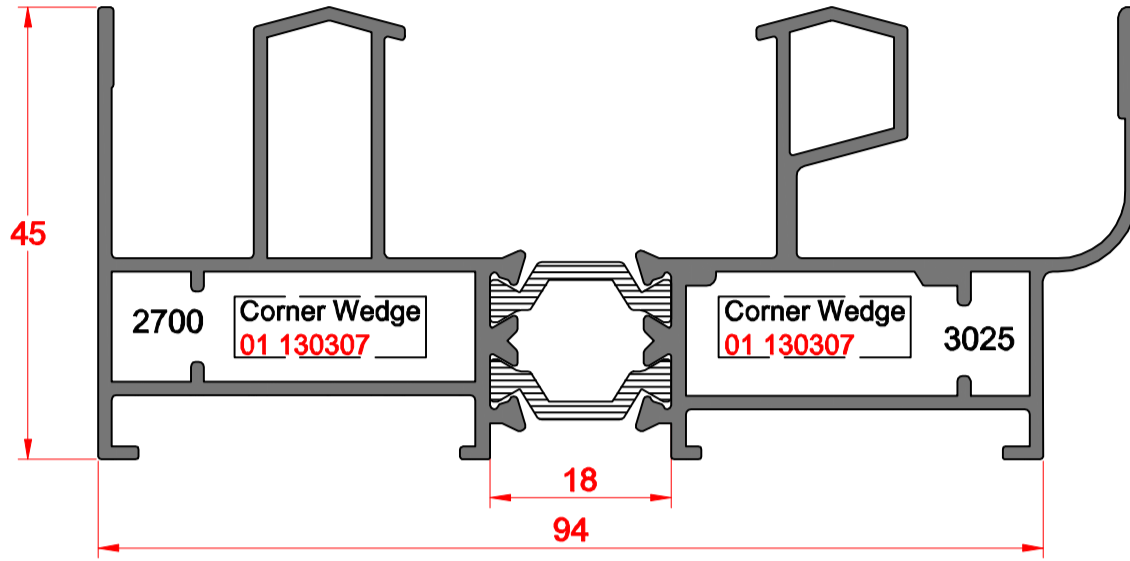


2700 - 3025

İki Raylı Sineklikli Kasa Profili

Double Rail Swatter Frame Profile

Weight : 1,812 kg/mt

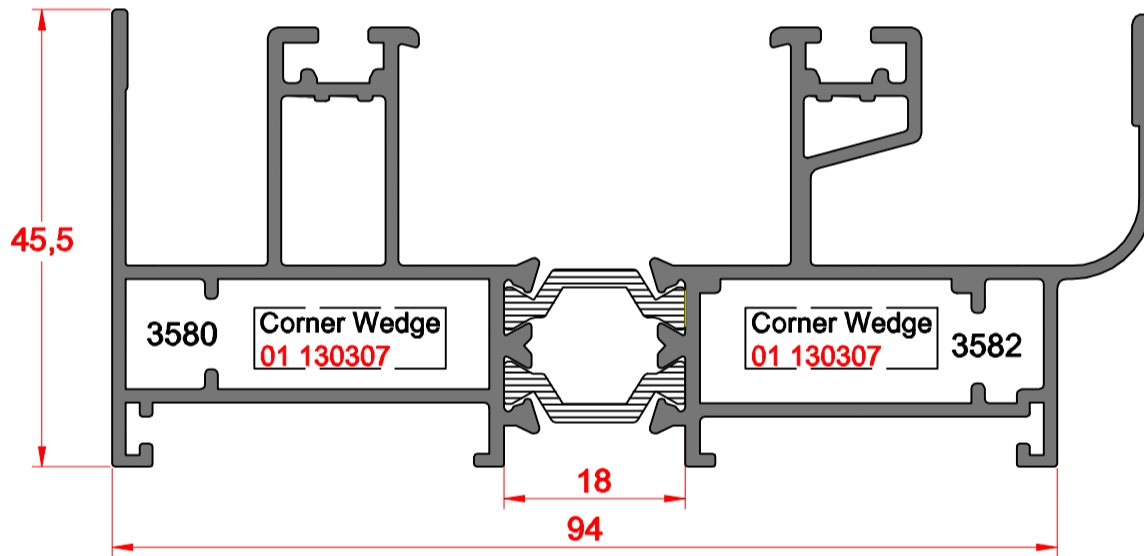


3580 - 3582

İki Raylı Sineklikli Kasa Profili

Double Rail Swatter Frame Profile

Weight : 1,902 kg/mt

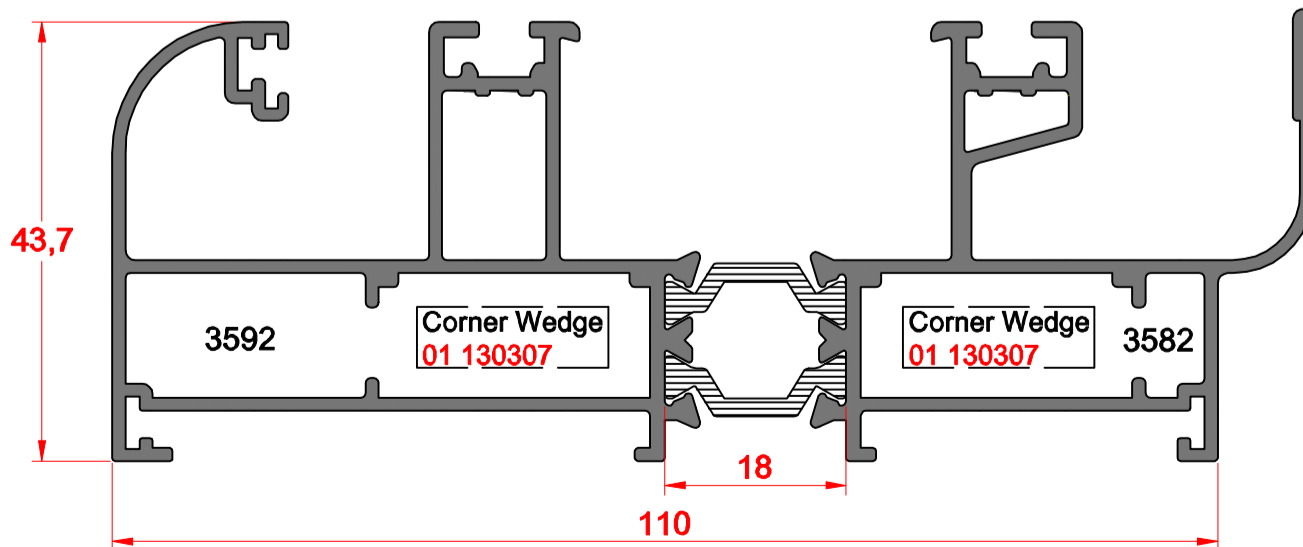


3592 - 3582

İki Raylı Sineklikli Kasa Profili

Double Rail Swatter Frame Profile

Weight : 2,128 kg/mt



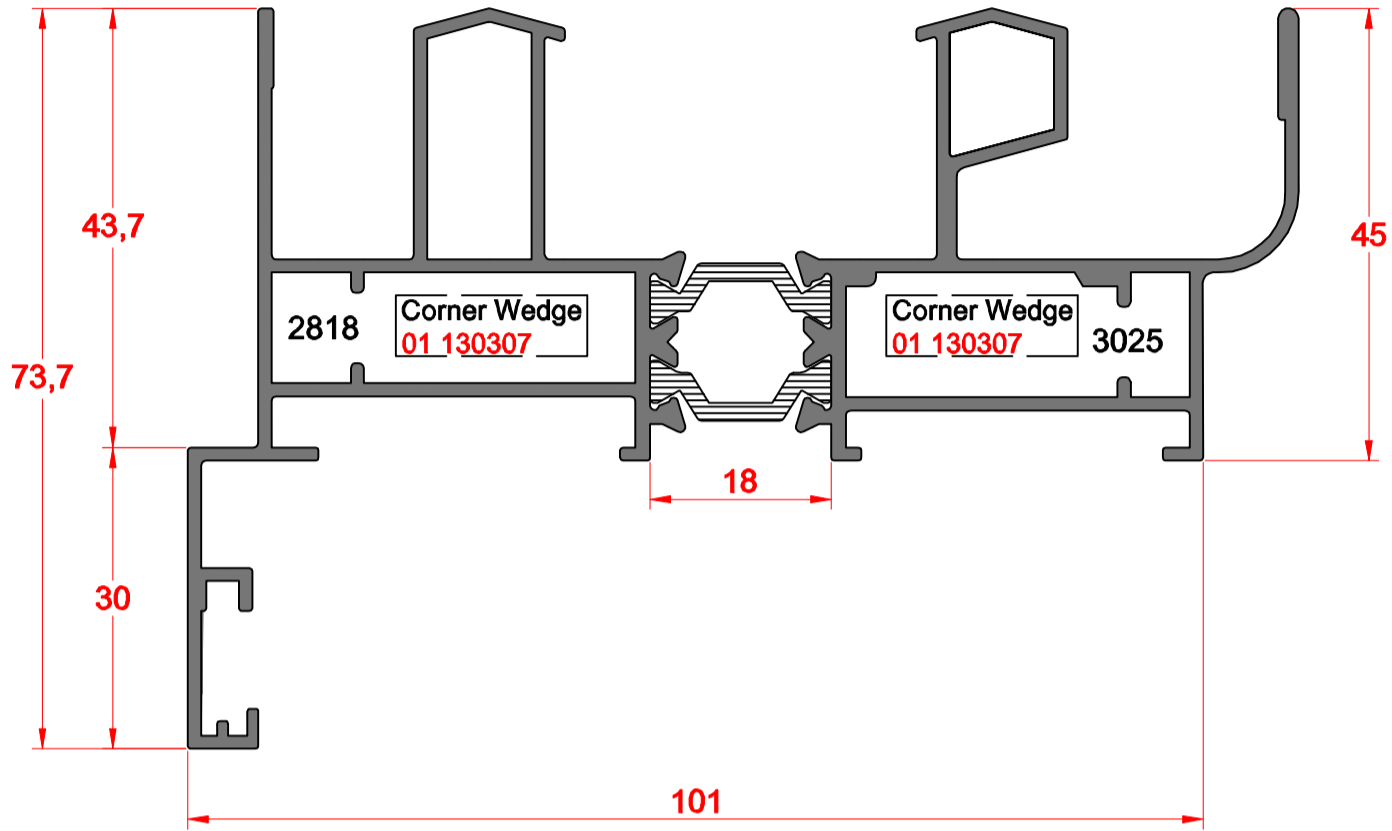


2818 - 3025

İki Raylı Sineklikli Kasa Profili

Double Rail Swatter Frame Profile

Weight : 2,016 kg/mt

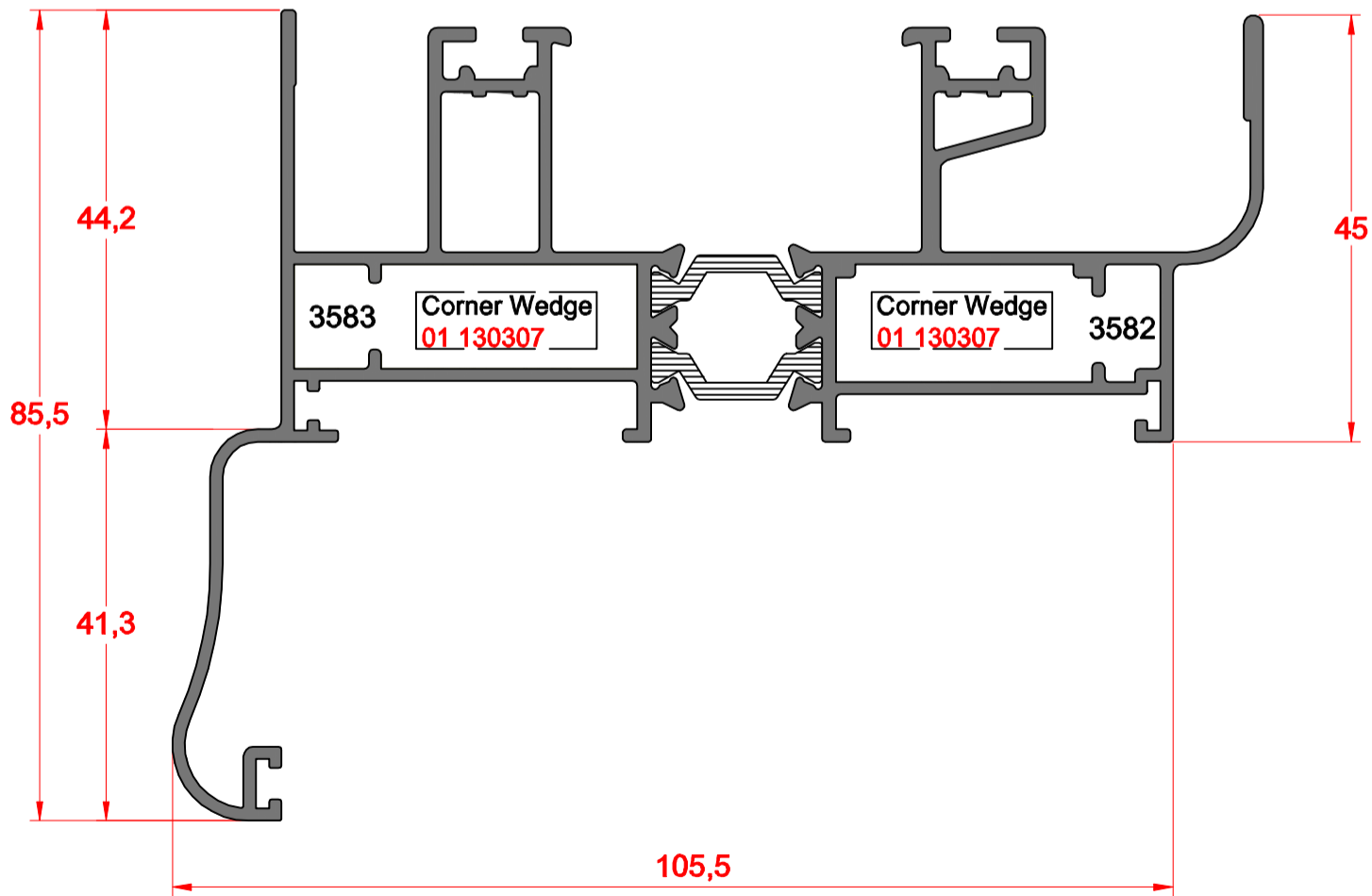


3582 - 3583

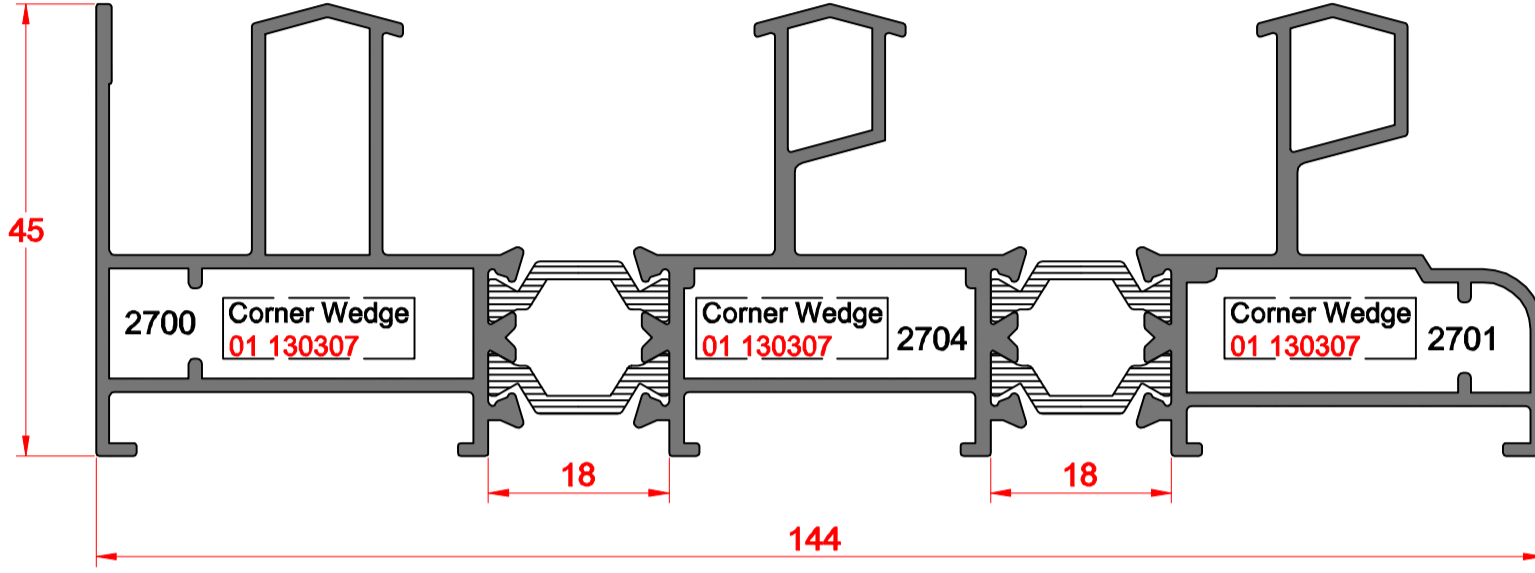
İki Raylı Sineklikli Kasa Profili

Double Rail Swatter Frame Profile

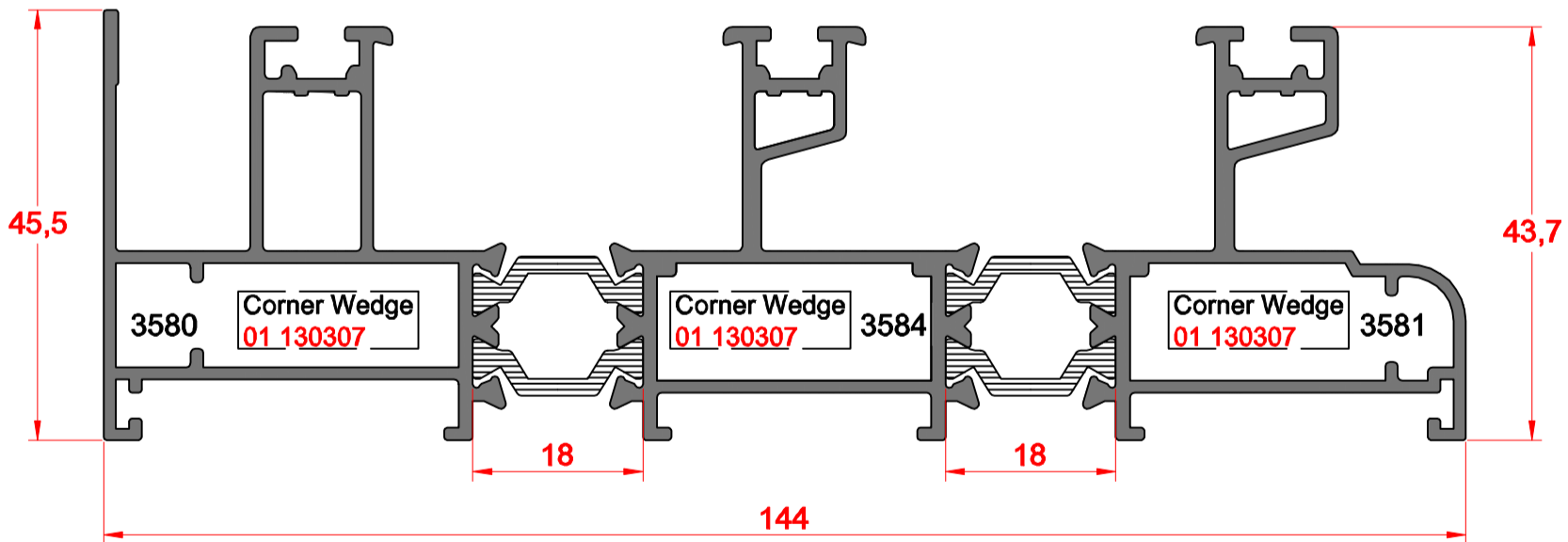
Weight : 2,134 kg/mt



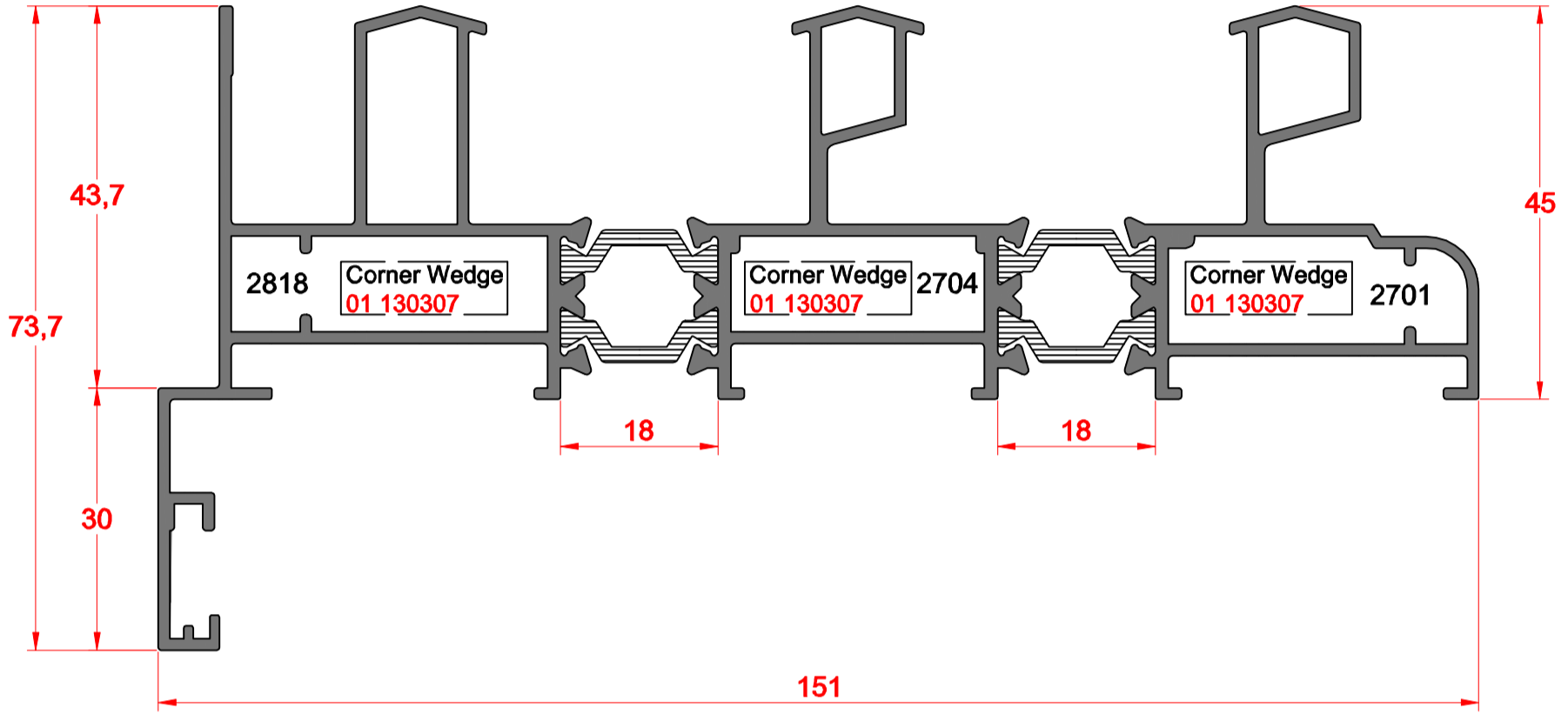
2700 - 2704 - 2701
Üç Raylı Kasa Profili
Triple Rail Frame Profile
Weight : 2,523 kg/mt



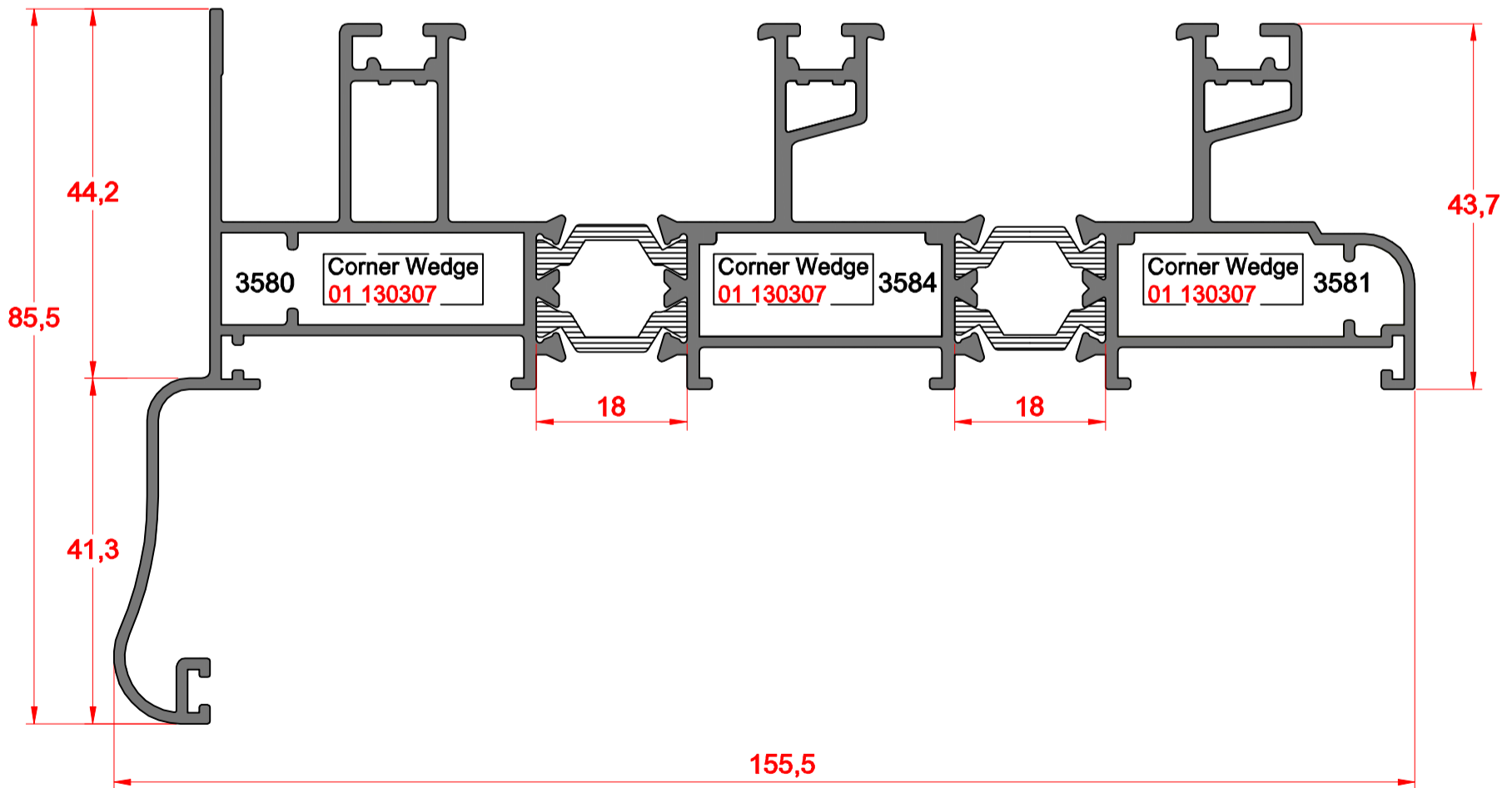
3580 - 3584 - 3581
Üç Raylı Kasa Profili
Triple Rail Frame Profile
Weight : 2,662 kg/mt



2818- 2704 - 2701
 Üç Raylı Kasa Profili
 Triple Rail Frame Profile
 Weight : 2,721 kg/mt



3580 - 3584 - 3581
 Üç Raylı Kasa Profili
 Triple Rail Frame Profile
 Weight : 2,662 kg/mt

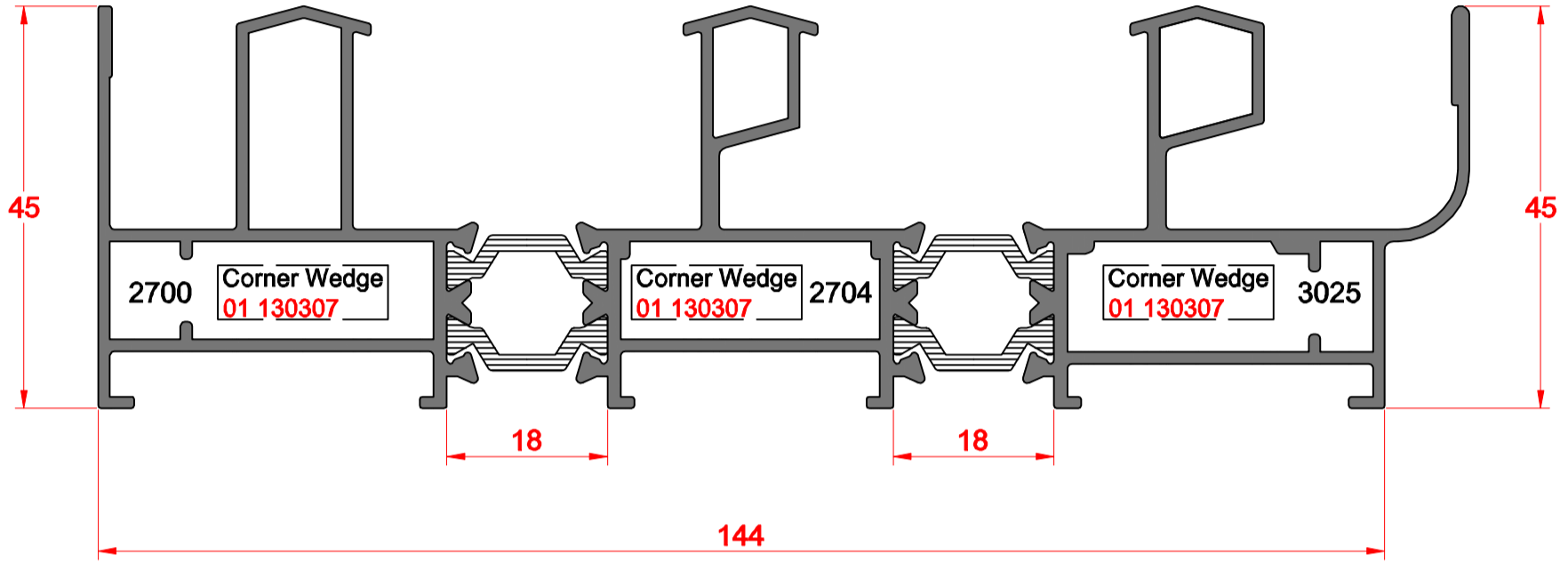


2700 - 2704 - 3025

Üç Raylı Sineklikli Kasa Profili

Triple Rail Swatter Frame Profile

Weight : 2,700/mt

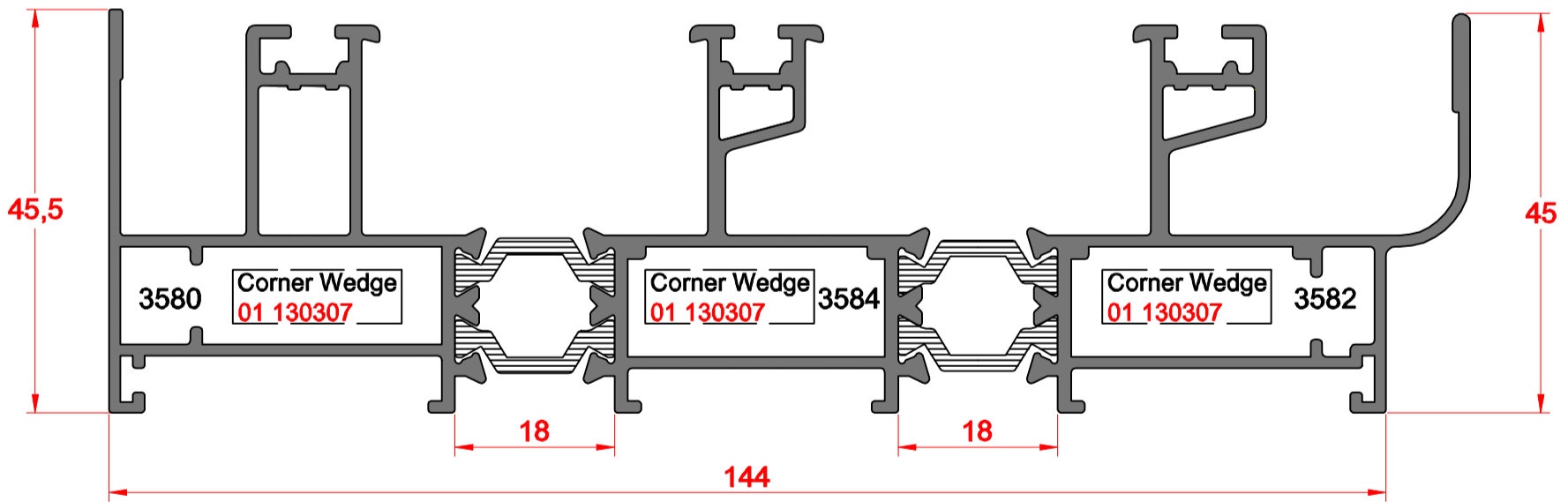


3580 - 3584 - 3582

Üç Raylı Sineklikli Kasa Profili

Triple Rail Swatter Frame Profile

Weight : 2,815 kg/mt

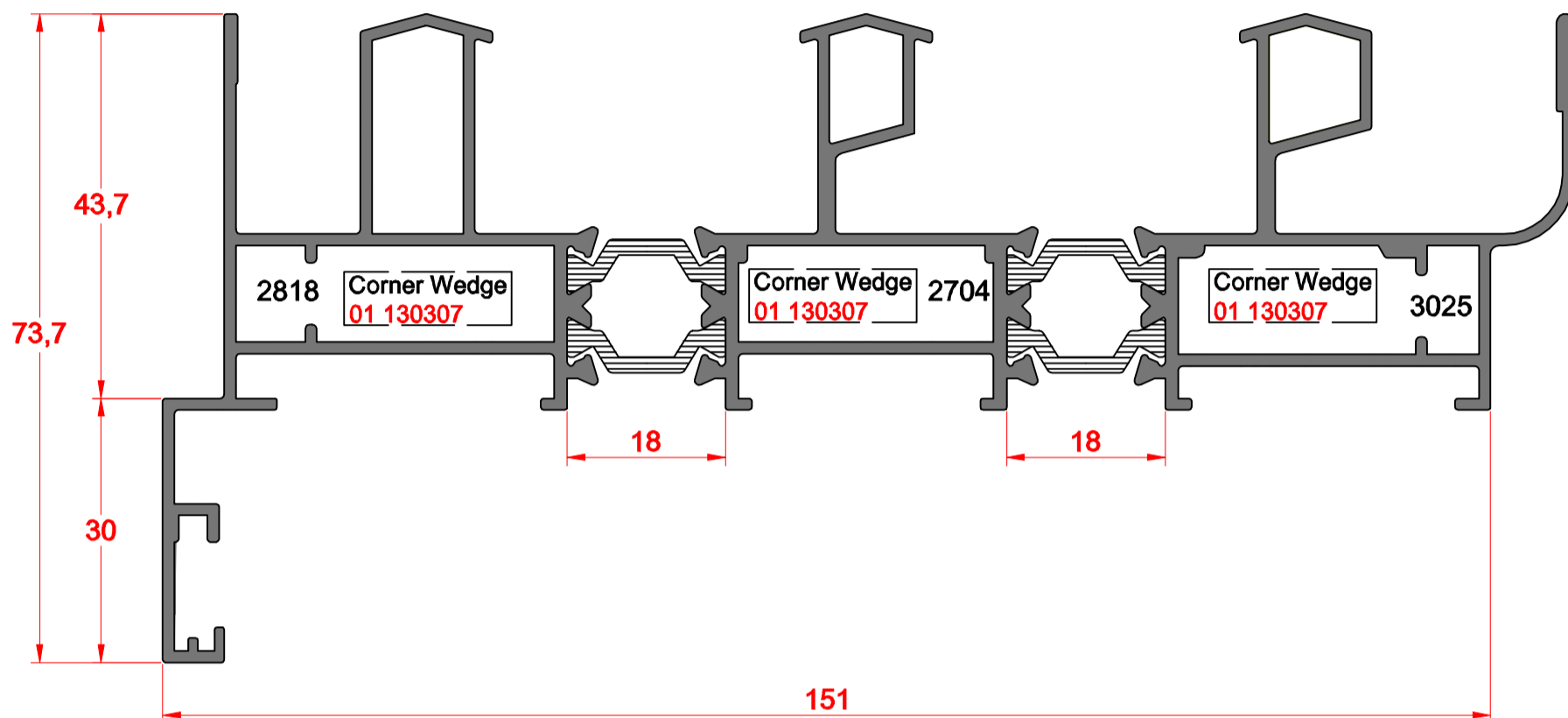


2818- 2704 - 3025

Üç Raylı Sineklikli Kasa Profili

Triple Rail Swatter Frame Profile

Weight : 2,898/mt

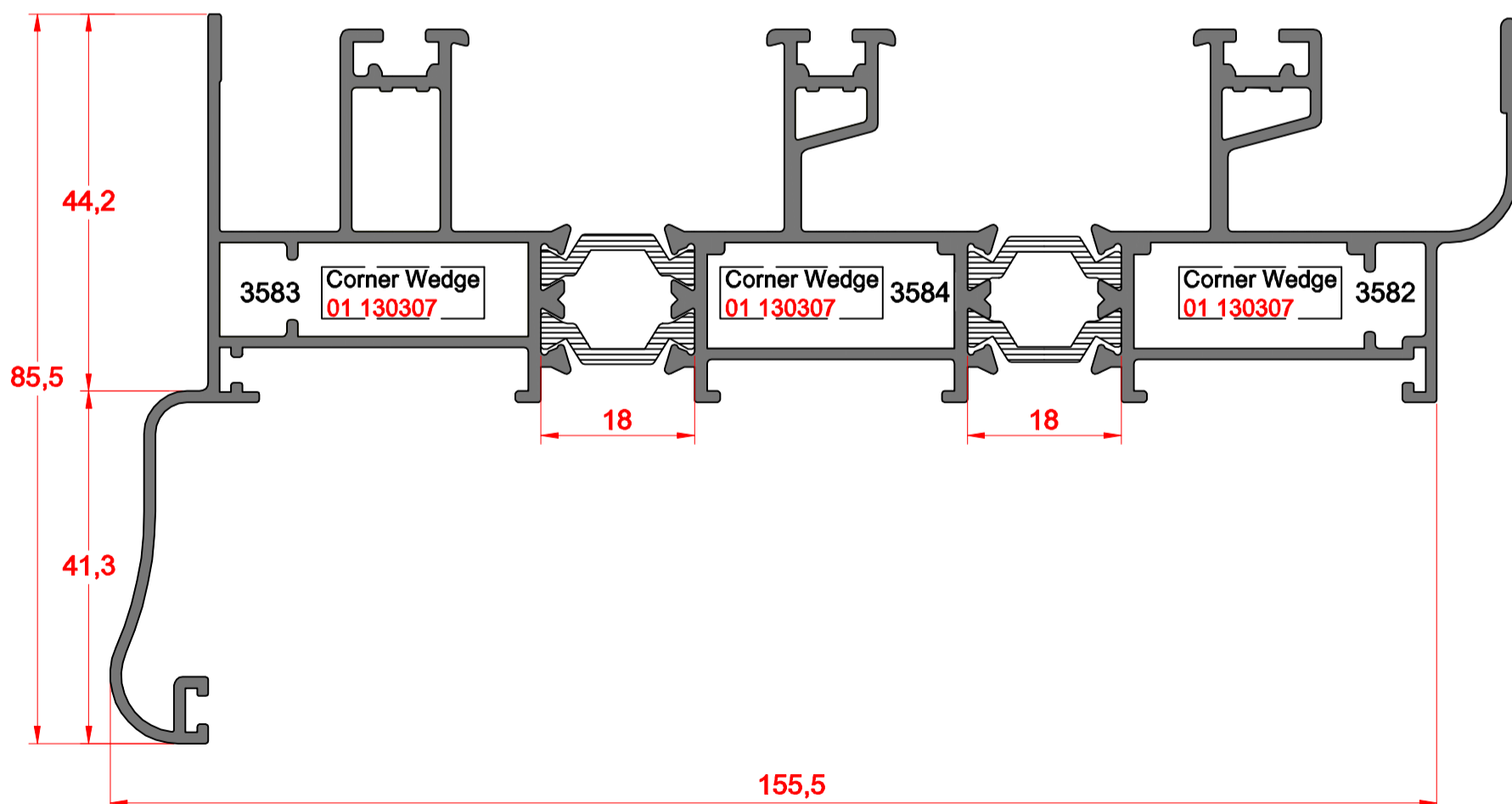


3583- 3584 - 3582

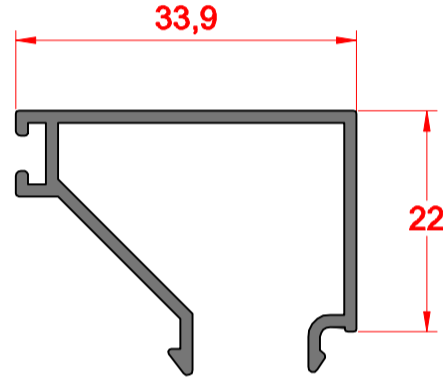
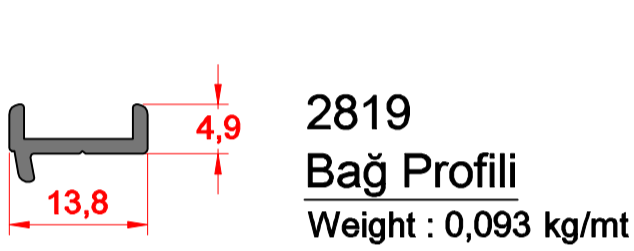
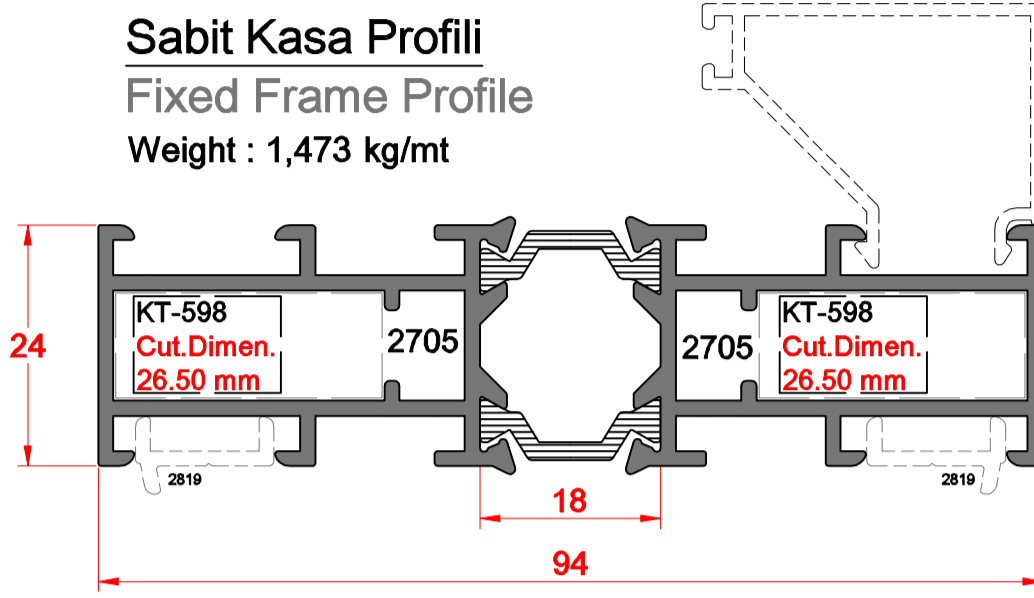
Üç Raylı Sineklikli Kasa Profili

Triple Rail Swatter Frame Profile

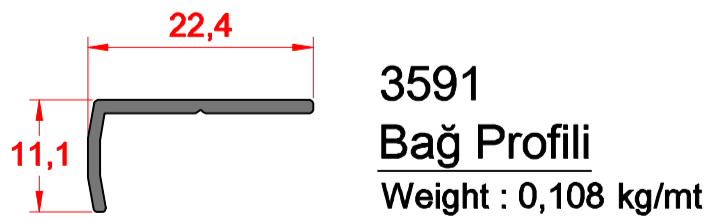
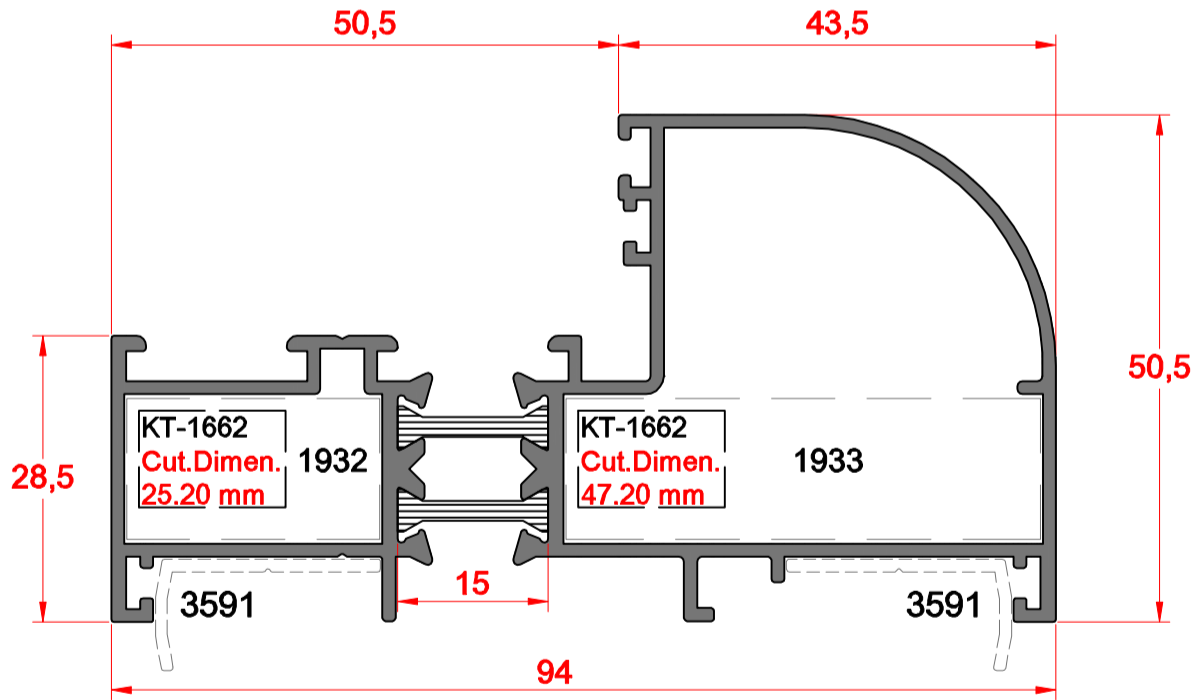
Weight : 3,047 kg/mt



2705 - 2705
Sabit Kasa Profili
Fixed Frame Profile
Weight : 1,473 kg/mt



1932 - 1933
Sabit Kasa Profili
Fixed Frame Profile
Weight : 1,478 kg/mt



2702 - 2811

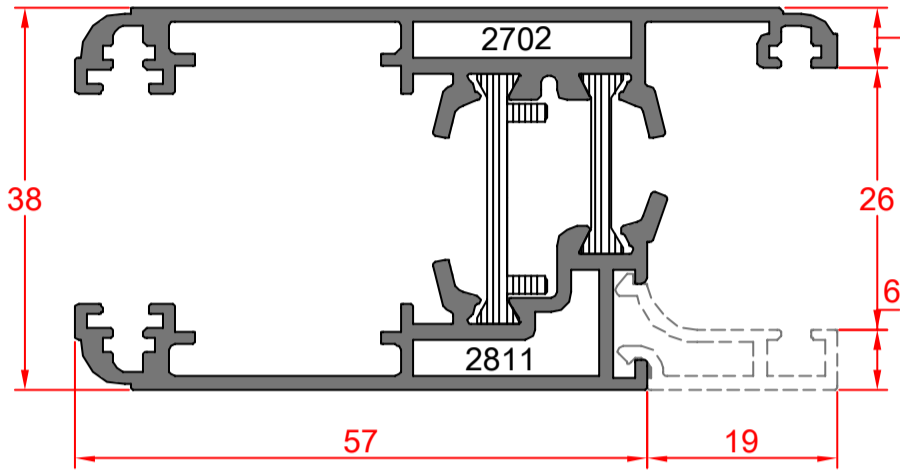
Kanat Profili

Sash Profile

Weight : 1,406 kg/mt

$I_x : 4.16 \text{ cm}^4$

$I_y : 18.87 \text{ cm}^4$



2702 - 2702

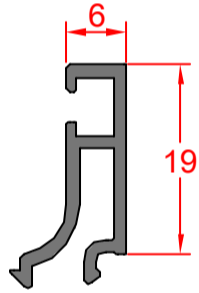
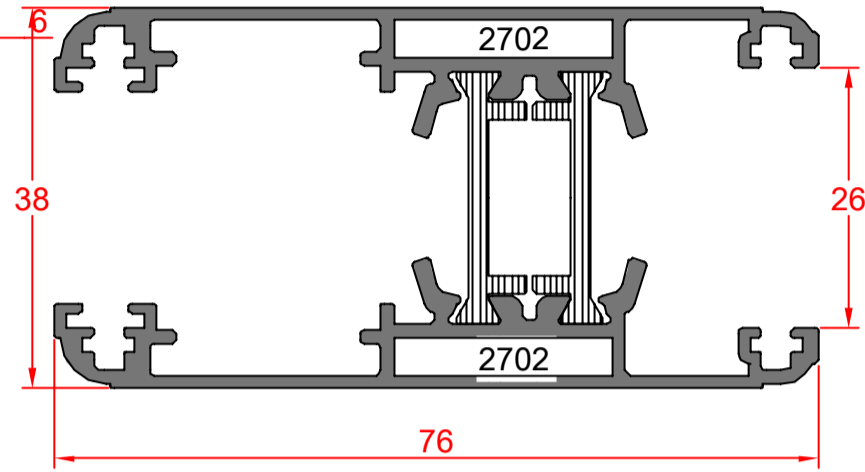
Kanat Profili

Sash Profile

Weight : 1,514 kg/mt

$I_x : 7.83 \text{ cm}^4$

$I_y : 21.87 \text{ cm}^4$

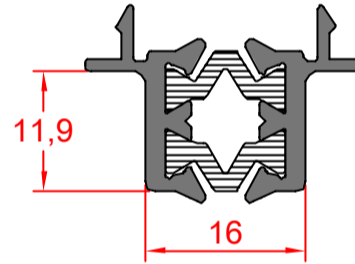


2189

Çıta Profili

Bead Profile

Weight : 0,184 kg/mt



3590 - 3590

Adaptör Profili

Adapter Profile

Weight : 0,454 kg/mt

3585 - 3586

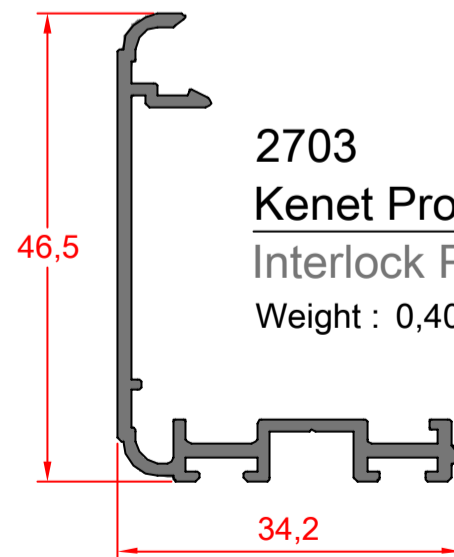
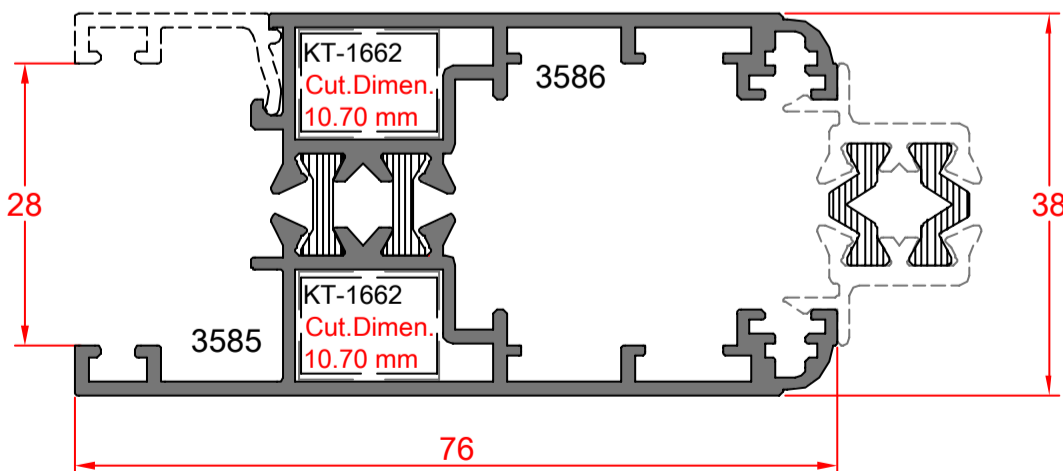
Kanat Profili

Sash Profile

Weight : 1,289 kg/mt

$I_x : 2.52 \text{ cm}^4$

$I_y : 17.86 \text{ cm}^4$



2703

Kenet Profili

Interlock Profile

Weight : 0,403 kg/mt

2798 - 2798

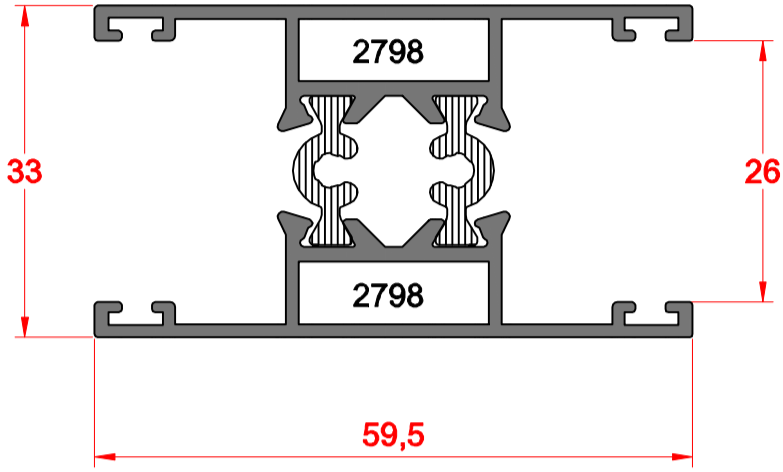
Kanat içi Orta Kayıt Profili

Sash Profile

Weight : 1,021 kg/mt

I_x : 2.47 cm⁴

I_y : 7.48 cm⁴



3588 - 3588

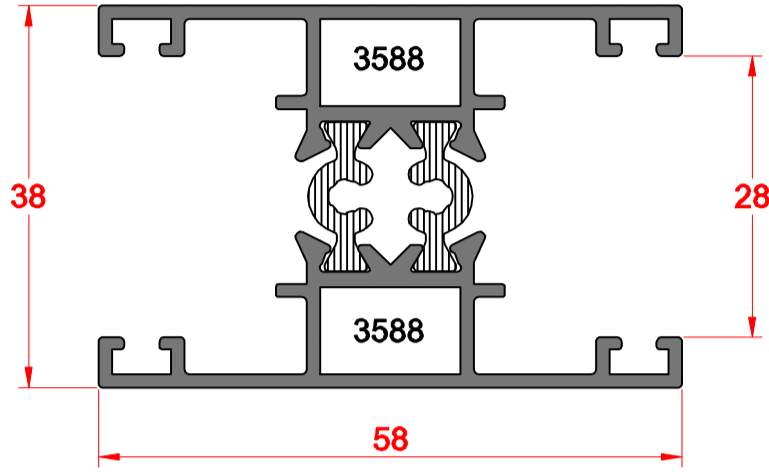
Kanat içi Orta Kayıt Profili

Sash Profile

Weight : 1,134 kg/mt

I_x : 2.86 cm⁴

I_y : 8.03 cm⁴



2812 - 2813

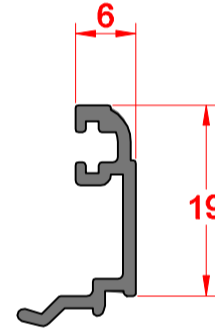
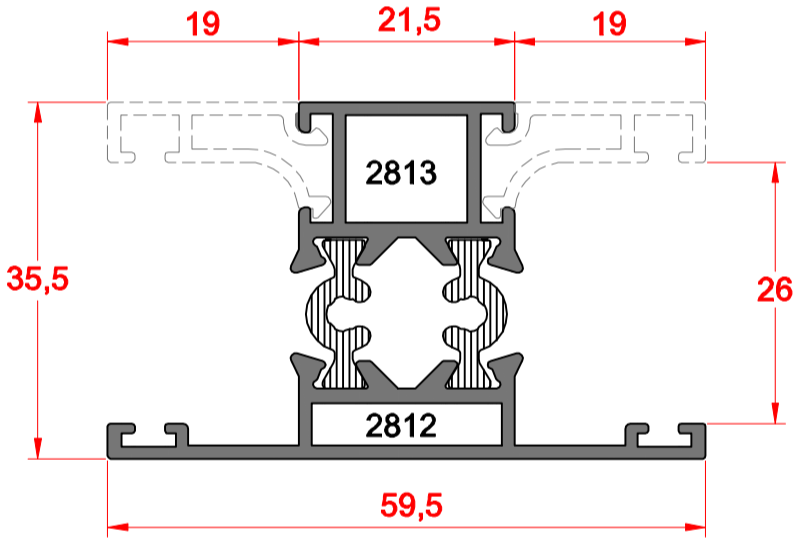
Orta Kayıt Profili

Mullion Profile

Weight : 0,883 kg/mt

I_x : 6.18 cm⁴

I_y : 4.34 cm⁴



2814

Çıta Profili

Bead Profile

Weight : 0,151 kg/mt

3588 - 3589

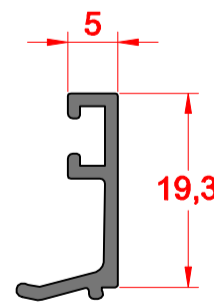
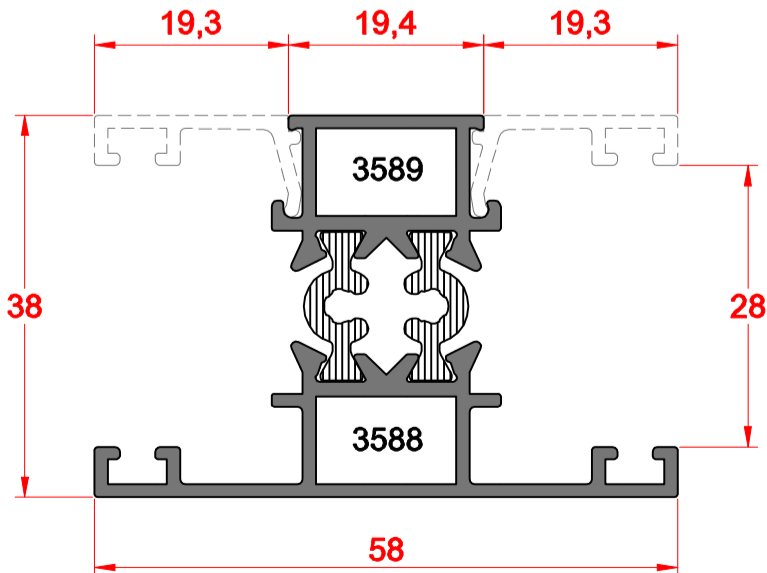
Orta Kayıt Profili

Mullion Profile

Weight : 0,942 kg/mt

I_x : 5.89 cm⁴

I_y : 4.96 cm⁴



3587

Çıta Profili

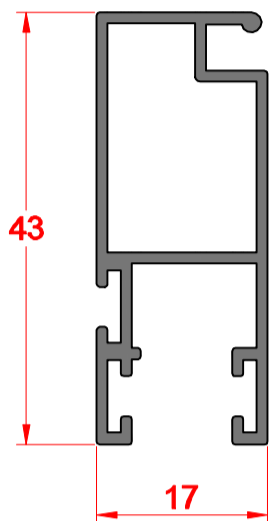
Bead Profile

Weight : 0,140 kg/mt

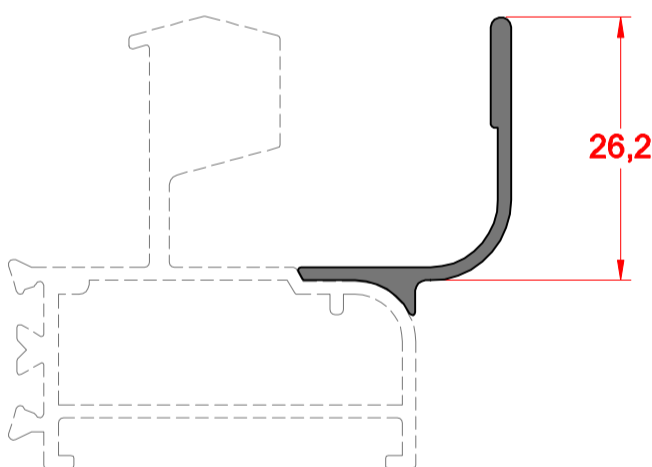


AKPA®
(S 38 Thermo)

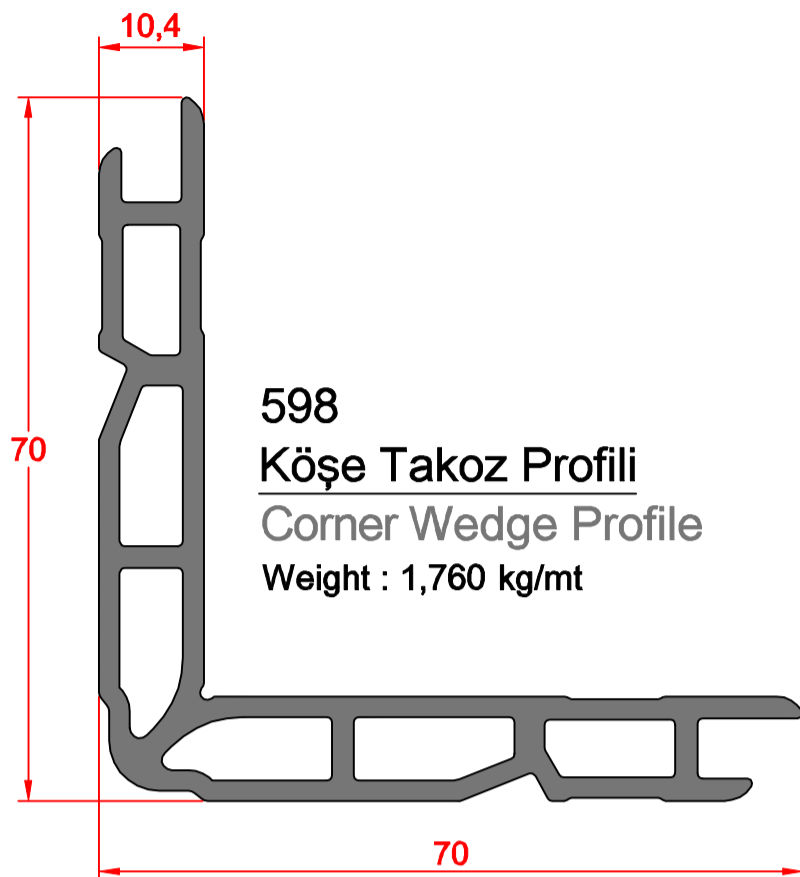
Sineklik Profilleri / Swatter Profiles



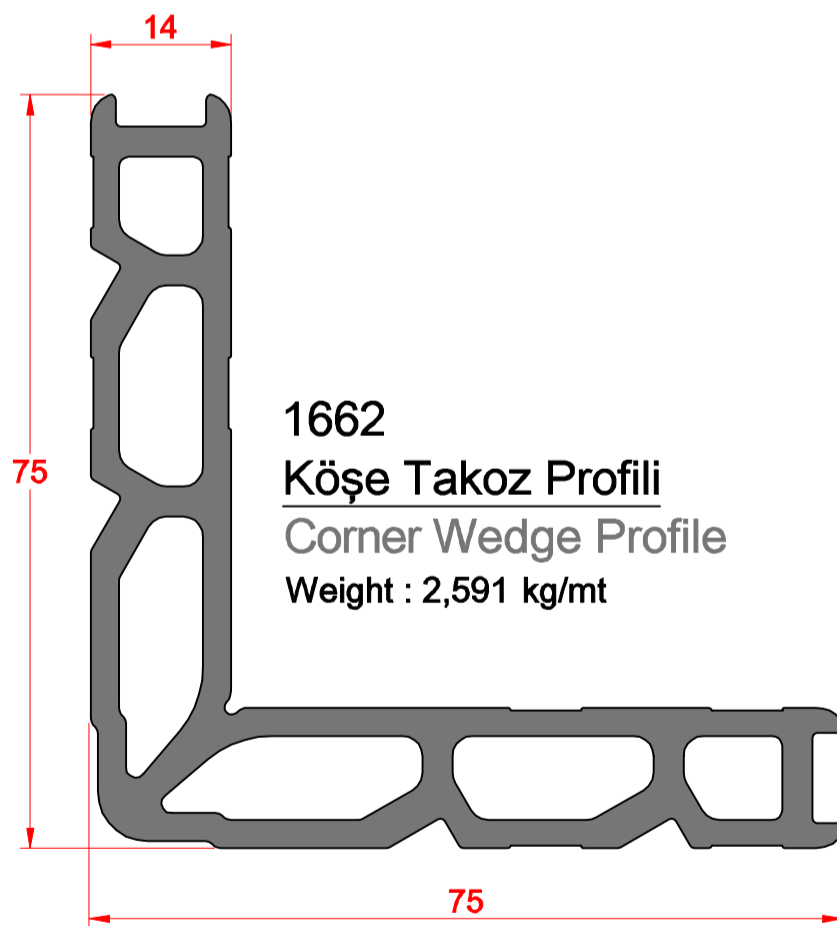
1243
Sineklik Profili
Swatter Profile
Weight : 0,434 kg/mt



2707
Sineklik Profili
Swatter Profile
Weight : 0,190 kg/mt



Köşe Takozu Profil Kodu Corner Wedge Profile Code	Kullanıldığı Profil Profile Used	Kesim Boyu (mm) Cutting Length (mm)
589	2705	26,05 mm
	1932	25,20 mm
	1933	47,20 mm



Köşe Takozu Profil Kodu Corner Wedge Profile Code	Kullanıldığı Profil Profile Used	Kesim Boyu (mm) Cutting Length (mm)
1662	3585,3586	10,70 mm



AKPA®









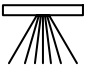
S 38

THERMO SÜRME SİSTEMİ

(Sliding System)

FİTİLLER

(Gaskets)

FİTİL ŞEKLİ	FİTİL KODU	MALZEME CİNSİ	MALZEME TANIMI	PAKET
	03 010503	EPDM	MO68 3 mm Dış Cam Fitili	215 mt / paket 10 kg/mt
	03 011230	EPDM	İCF 30 3 mm İç Cam Fitili	280 mt / paket 10 kg/mt
	03 011231	EPDM	İCF 40 4 mm İç Cam Fitili	220 mt / paket 10 kg/mt
	03 010732	EPDM	İCF 50 5 mm İç Cam Fitili	185 mt / paket 10 kg/mt
	03 011015	EPDM	OBF 15 Orta Bini Fitili	60 mt / paket 10 kg/mt
	31 020410	Pvc	Kasa U Plastiği	1 boy / 6 mt
	31 020411	Pvc	Kenet Z Plastiği	1 boy / 6 mt
	04 010230		S38 RAY	1 boy / 6 mt
	03 050712		Kıl Fitili 68x100	200 mt / paket
	01 130169	KT 598 260	Kasa Takozu	Adet
	01 130121	KT 1662 105	Kanat Takozu (3585-3586)	Adet



AKPA®

S 38

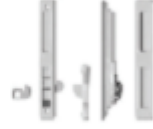




THERMO SÜRME SİSTEMİ

(Sliding System)

AKSESUARLAR

(Accessories)

AKSESUAR ADI	KOD NO.	ŞEKİL
ÇEKME HAVUZ KOL	01 050401 - ELOKSALLI 01 050402 - BEYAZ 01 050403 - RENKLİ	
İZO SÜRME KOL	01 071012	
PLS.SÜRME GÖMME KİLİT	01 071010	
SÜRME SİNEKLİK RULMANI	04 094005	
5018 SÜRME HAVUZ KOL	04 105018	
100 cm FIBERGLAS SİNEKLİK TÜLÜ	04 060100	
120 cm FIBERGLAS SİNEKLİK TÜLÜ	04 060120	
140 cm FIBERGLAS SİNEKLİK TÜLÜ	04 060140	
160 cm FIBERGLAS SİNEKLİK TÜLÜ	04 060160	
ORTA CAM TAKOZU	06 140203	

AKSESUAR ADI	KOD NO.	ŞEKİL
SÜRME KİLİT	05 010900 301B - BEYAZ 05 010901 301G - GRİ 05 010902 301K - K.RENGİ 05 010903 301S - SİYAH	
SÜRME KİLİT ANAHTARLI	05 010904 302B - BEYAZ 05 010905 302G - GRİ 05 010906 302K - K.RENGİ 05 010907 302S - SİYAH	
RULMAN	01 071020	
STOPER	01 071021	
ADAPTÖR KAPAĞI	01 071022	
TOZLUK	01 071024	